

LAVRALE

CATÁLOGO DE PEÇAS

SULCADOR
SLA/SLU





CATÁLOGO DE PEÇAS DE IMPLEMENTOS LAVRALE

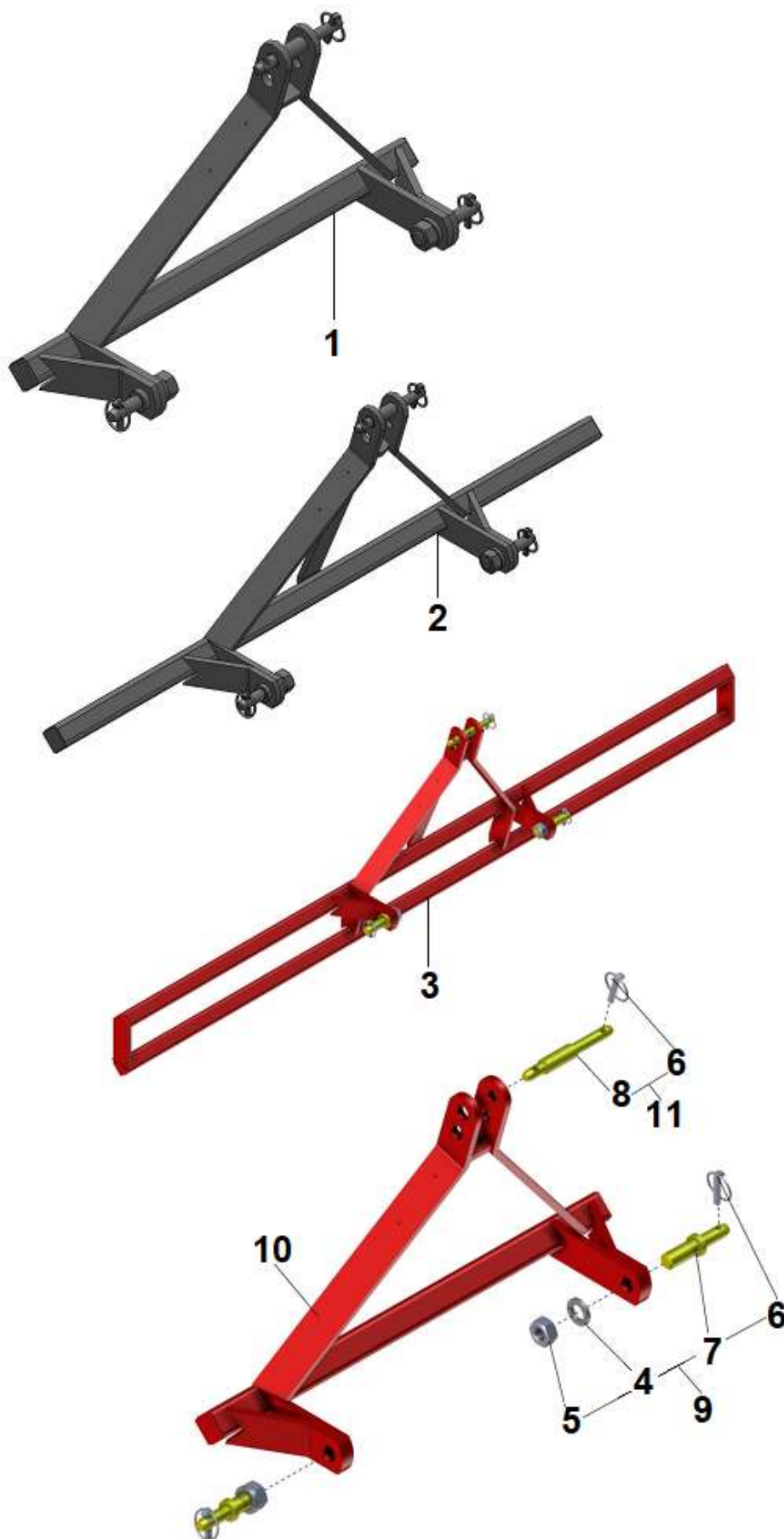
Este catálogo de peças foi desenvolvido para facilitar a identificação e localização das peças de reposição. As ilustrações aqui contidas não devem servir como base para quaisquer resoluções de ordem técnica.

A correta interpretação e manuseio deste catálogo são formas para se obter um melhor atendimento dos pedidos de peças de reposição.

Consulte primeiramente os índices. Na ilustração estão identificadas a peça e o número dos itens, e na relação encontramos o número do item por ordem sequencial, código, quantidade, denominação e sua aplicação por modelo.

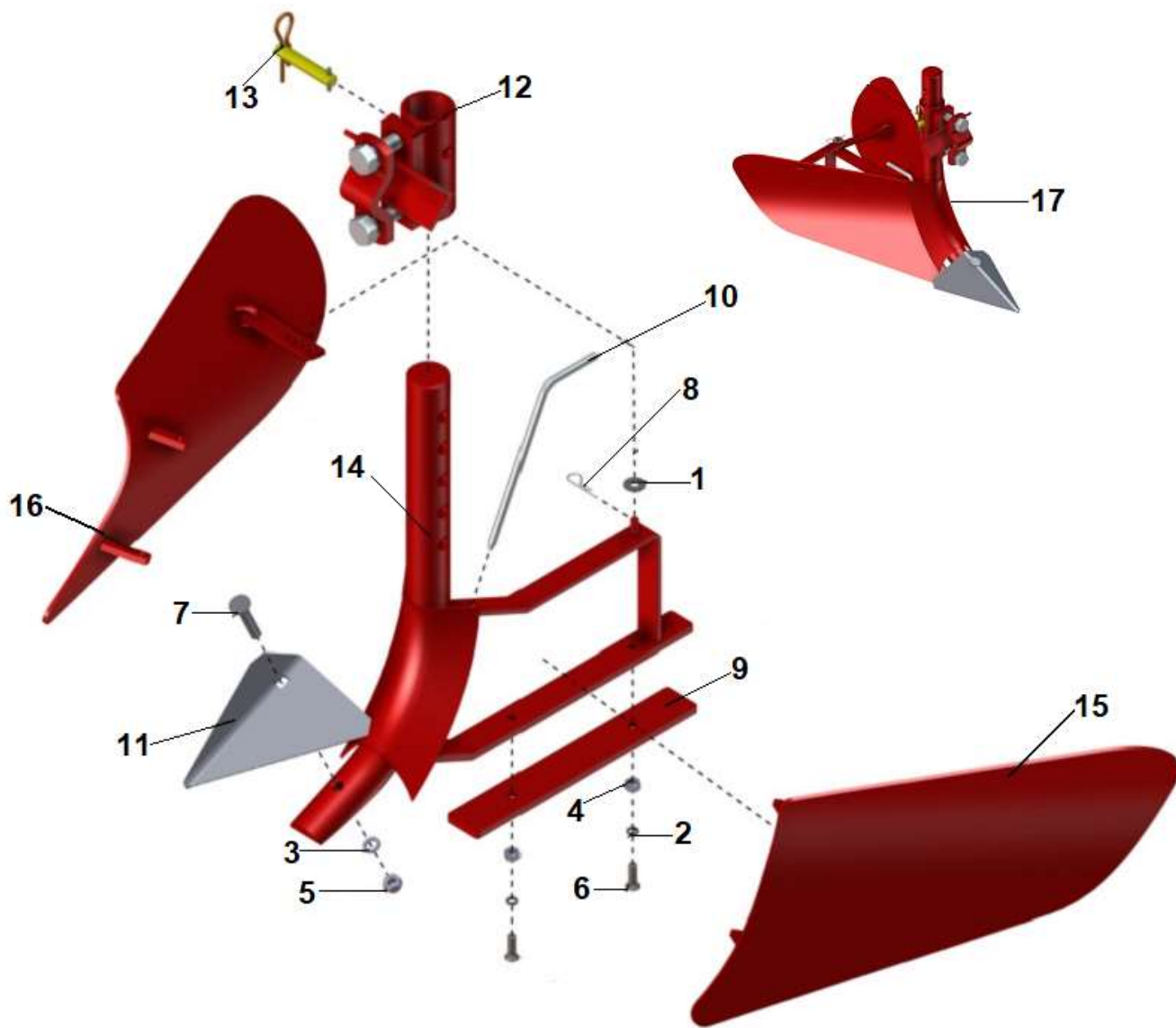
DEPARTAMENTO DE PEÇAS E ASSISTÊNCIA TÉCNICA

SULCADOR SLU – BARRA.....	2
SULCADOR SLA - BARRA.....	4
SULCADOR ISOLADO.....	6
SUORTE E PINO DO REGULADOR.....	8

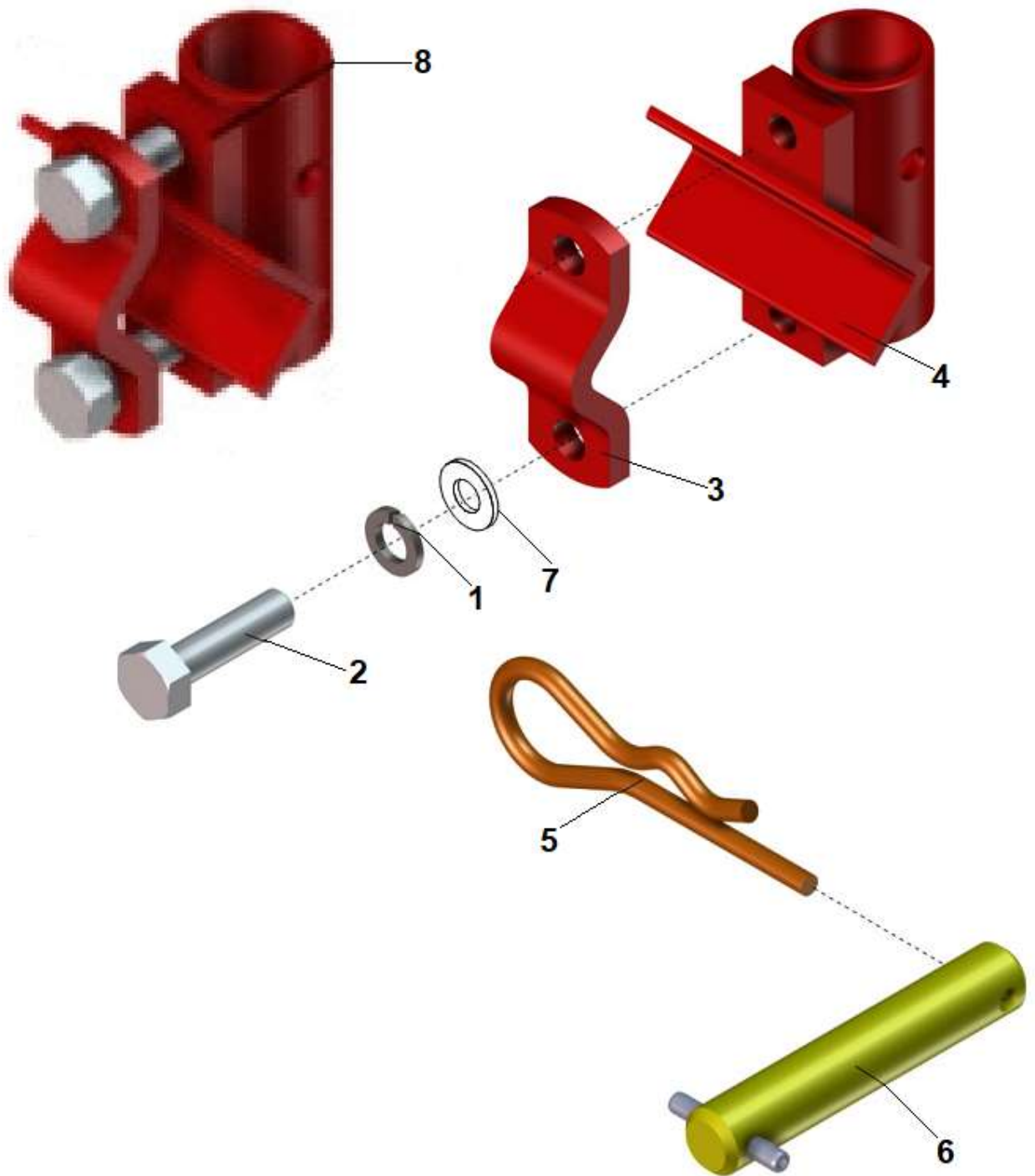


Item	Código	Denominação	SLA 1/ 050	SLA 2/ 150	SLU 1/ 085	SLU 2/ 150	SLU 3/ 250
			Quantidade				
1	7122.0001.10.2	BARRA SIMPLES BSU-085 TL			1		
2	7122.0001.11.0	BARRA SIMPLES BSU-150 TL				1	
3	7121.0001.10.0	BARRA DUPLA BDU-250 TL					1
4	0201.0116.00.8	ARRUELA DE PRESSÃO			1	1	1
5	0202.0162.00.2	PORCA SEXTAVADA			1	1	1
6	0208.0610.00.1	PINO TRAVA UNIVERSAL			1	1	1
7	7121.1004.00.5	PINO DE ACOPLAMENTO CAT I			1	1	
7	7121.1005.00.1	PINO DE ACOPLAMENTO CAT II					1
8	8101.1011.00.5	PINO DE ACOPLAMENTO CAT I E II			1	1	1
9	7121.0010.00.1	PINO DE ACOPLAMENTO CAT 1			2	2	
9	7121.0011.00.8	PINO DE ACOPLAMENTO CAT 2					2
10	7122.0100.01.1	BARRA SIMPLES UNIVERSAL 0,85 M TL			1		
10	7122.0100.02.0	BARRA SIMPLES BSU-150 TL				1	
10	7121.0100.01.9	BARRA DUPLA BDU-250 TL					1
11	8101.0010.00.5	PINO DE ACOPLAMENTO CAT I E II			1	1	1





Item	Código	Denominação	SLA 1/ 050	SLA 2/ 150	SLU 1/ 085	SLU 2/ 150	SLU 3/ 250
			Quantidade				
1	0201.0064.00.8	ARRUELA LISA 3/8	1	1	1	1	1
2	0201.0101.00.0	ARRUELA DE PRESSÃO 3/8	2	2	2	2	2
3	0201.0103.00.3	ARRUELA DE PRESSÃO 1/2	1	1	1	1	1
4	0202.0003.00.1	PORCA SEXTAVADA 3/8	2	2	2	2	2
5	0202.0006.00.0	PORCA SEXTAVADA 1/2	1	1	1	1	1
6	0215.4715.00.6	PARAFUSO FENDA	2	2	2	2	2
7	0215.5540.00.5	PARAFUSO ARADO	1	1	1	1	1
8	4001.1027.00.1	GRAMPO R	1	1	1	1	1
9	7001.1005.00.0	DESLIZADOR SUBSTITUÍVEL	1	1	1	1	1
10	7001.1007.00.2	PINO DE ARTICULAÇÃO	1	1	1	1	1
11	7001.1024.00.4	BICO DO SULCADOR	1	1	1	1	1
12	7001.0010.00.0	CJ. SUPORTE REGULADOR	1	1	1	1	1
13	7001.0011.00.6	PINO DO REGULADOR	1	1	1	1	1
14	7001.0100.00.9	CJ. ESTRUTURA	1	1	1	1	1
15	7001.0101.00.5	CJ. ASA ESQUERDA	1	1	1	1	1
16	7001.0104.00.4	CJ. ASA DIREITA	1	1	1	1	1
17	7001.0001.01.9	CJ. SULCADOR ISOLADO	1	1	1	1	1



LAVRALE



Peças originais **LAVRALE,
garantia de qualidade
e durabilidade.**

+55 (54) 3238-8500

lavrale.com.br

f   | [lavraleagricola](https://www.instagram.com/lavraleagricola)

Agritech Lavrale Indústria de Maquinário Agrícola e Componentes Ltda
Rua Oberdan Cavinato, 290 – Bairro Diamantino – Caxias do Sul/RS