

**LAVRALE**

# **CATÁLOGO DE PEÇAS**

**SEGADEIRA DE TAMBOR**

**ST 170**



---

Atualizado em: Janeiro / 2026



## **CATÁLOGO DE PEÇAS DE IMPLEMENTOS LAVRALE**

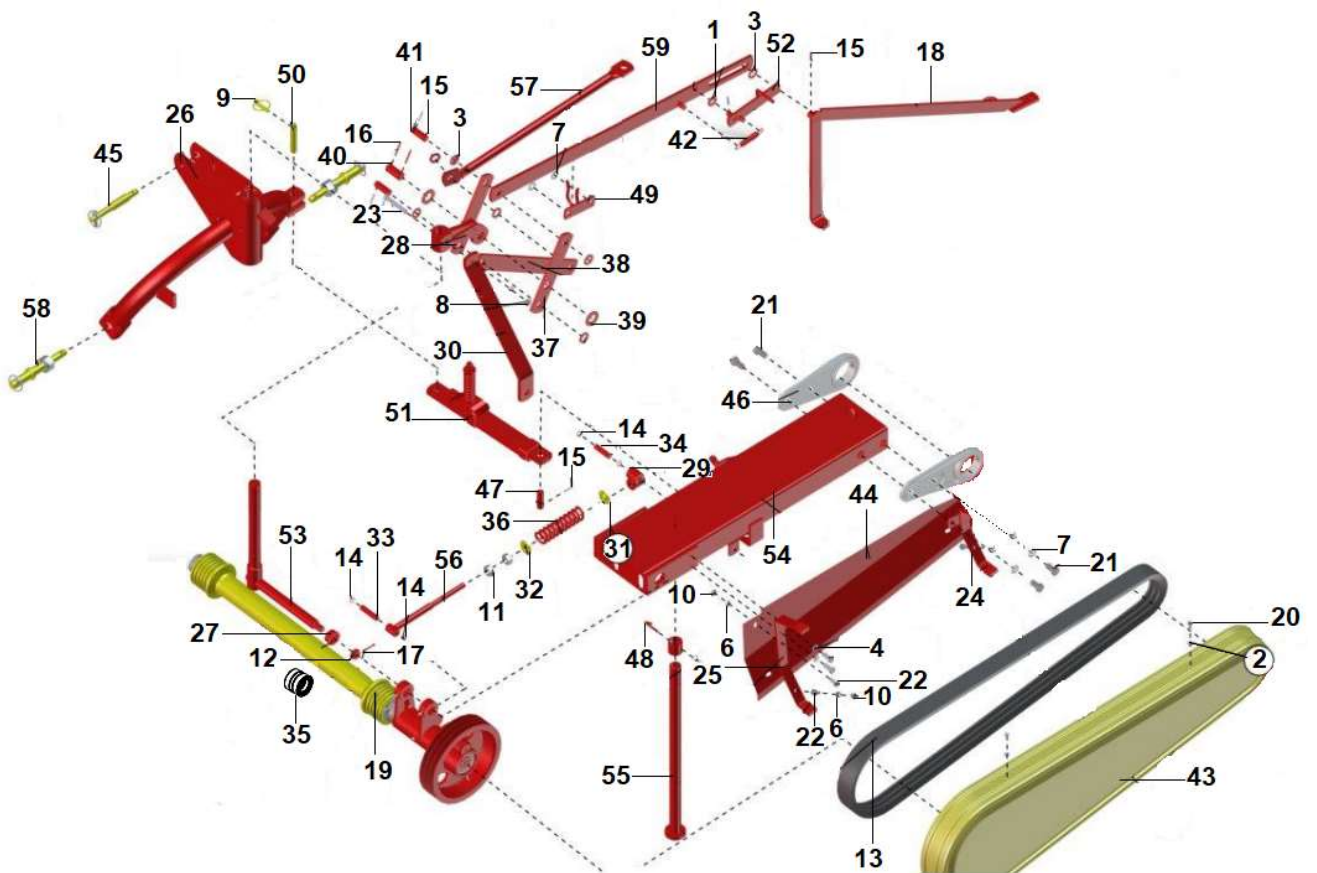
Este catálogo de peças foi desenvolvido para facilitar a identificação e localização das peças de reposição. As ilustrações aqui contidas não devem servir como base para quaisquer resoluções de ordem técnica.

A correta interpretação e manuseio deste catálogo são formas para se obter um melhor atendimento dos pedidos de peças de reposição.

Consulte primeiramente os índices. Na ilustração estão identificadas a peça e o número dos itens, e na relação encontramos o número do item por ordem sequencial, código, quantidade, denominação e sua aplicação por modelo.

**DEPARTAMENTO DE PEÇAS E ASSISTÊNCIA TÉCNICA**

ÍNDICE.....	3
ESTRUTURA.....	4
TAMBOR.....	9
CAIXA DAS ENGRENAGENS.....	12
SUORTE DAS NAVALHAS.....	16
EIXO CONDUTOR.....	18
ESTRUTURA E CHAVE.....	20
BRAÇO DE SEGURANÇA.....	22
PINOS.....	24

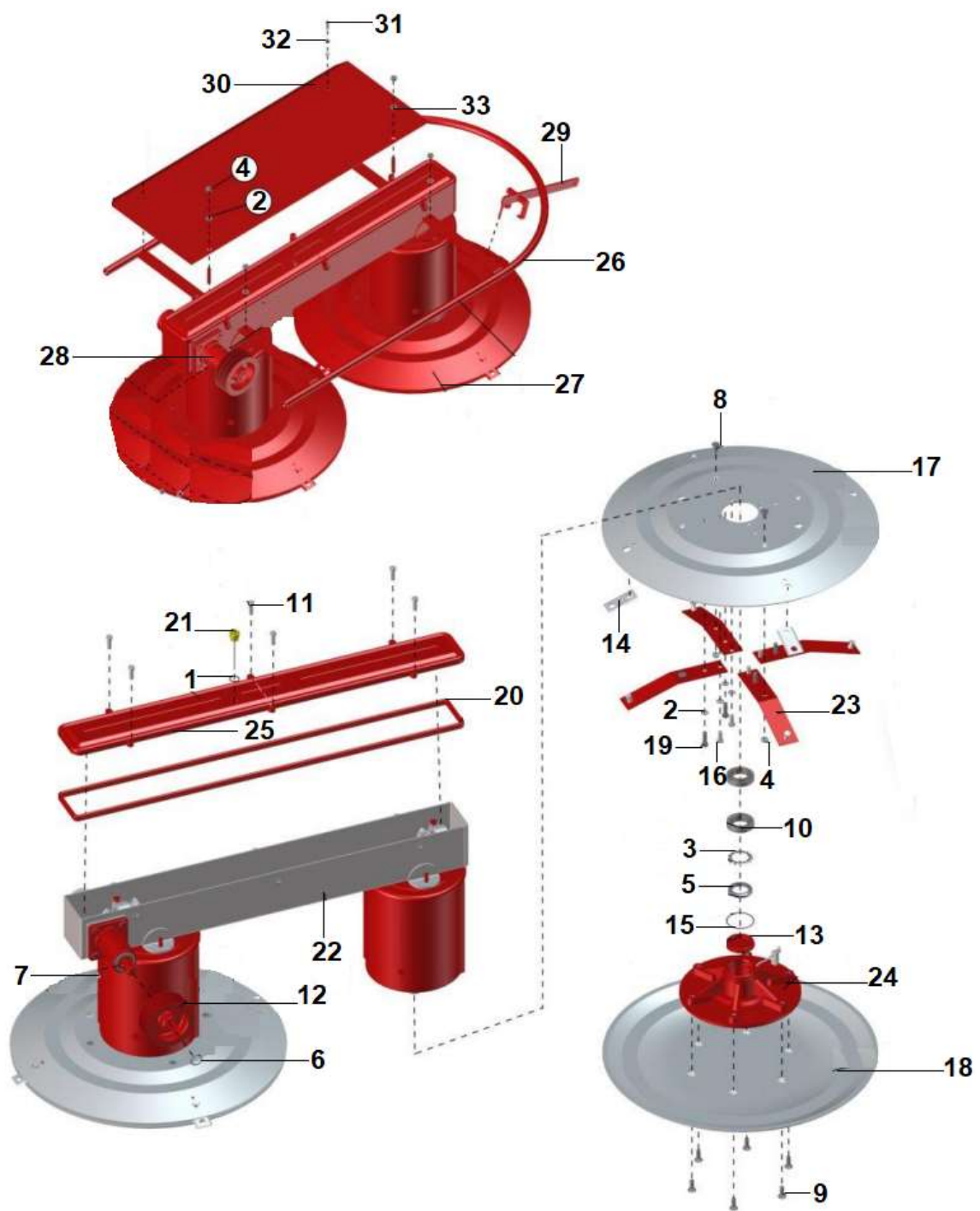


Item	Código	Denominação	ST – 170
			Qntd
1	0201.0055.00.9	Arruela lisa 5/8	1
2	0201.0063.00.1	Arruela lisa 5/16"	4
3	0201.0080.00.3	Arruela lisa A-20	7
4	0201.0121.00.1	Arruela de pressão A-12	5
5	0201.0121.00.1	Grampo "R" 111x2,5	1
6	0201.0130.00.0	Arruela de pressão A-10	5
7	0201.0133.00.0	Arruela de pressão A-16	4
8	0202.0151.00.0	Porca sextavada MA-12	7
9	0208.0610.00.1	Pino trava Universal 7/16"	1
10	0202.0156.00.2	Porca sextavada MA-10	3
11	0202.0160.00.0	Porca sextavada MA-20	2
12	0202.0370.00.4	Porca sextavada Cast. MB 20X1,5	1
13	0203.0168.00.3	Correia em V BX-103 17X11	3
14	0208.0003.00.8	Anel elástico DAE 15x1	4
15	0208.0154.00.6	Pino elástico 5x32	10
16	0208.0155.00.2	Pino elástico 5x45	2
17	0208.0209.00.5	Contrapino 5/32" x1.1/2"	1
18	8104.0104.00.8	Engate da tala	1

Item	Código	Denominação	ST – 170
			Qntd
19	8104.0017.00.8	Eixo condutor	1
20	0215.1121.00.8	Parafuso sextavado MA-8X20	4
21	0215.1458.00.2	Parafuso sextavado MA-16X30	2
22	0215.1226.00.4	Parafuso sextavado MA-10X25	5
23	0215.1385.00.5	Parafuso sextavado MA-12X85	1
24	8101.0102.00.7	Suporte menor da capa das correias	1
25	8101.0101.00.0	Suporte maior da capa das correias	1
26	8101.0013.01.2	Estrutura	1
27	8001.1108.00.0	Bucha do chassi	2
28	8001.1109.00.7	Suporte das talas	1
29	8001.1112.00.8	Guia da mola	1
30	8001.1118.00.6	Reforço do eixo da estrutura	1
31	8001.1120.00.0	Apoio da mola grande furo menor	1
32	8001.1121.00.7	Apoio da mola grande furo maior	1
33	8001.1122.00.3	Pino da haste guia	1
34	8001.1123.00.0	Pino do guia da mola	1
35	8001.1124.00.6	Separador	1
36	8001.1126.00.9	Mola do esticador da correia	1

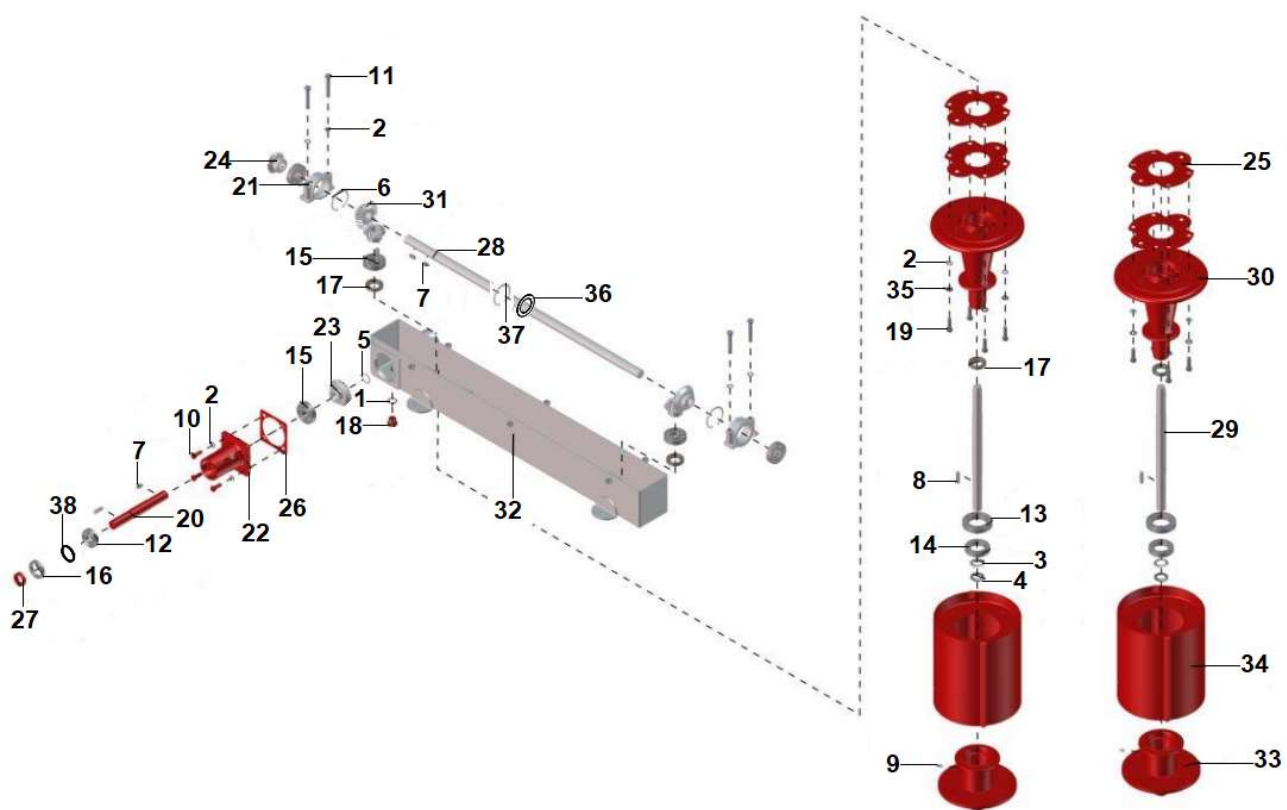
Item	Código	Denominação	ST – 170
			Qntd
37	8001.1127.00.5	Balancim das talas	1
38	8001.1128.00.1	Tala limitador de curso do chassi	1
39	8001.1129.00.8	Arruela do pino maior	2
40	8001.1131.00.2	Pino maior do balancim	1
41	8001.1132.00.9	Pino menor do balancim	2
42	8001.1133.00.5	Mola do trinco	1
43	8101.1013.02.4	Capa das Correias	1
44	8101.1016.00.7	Protetor da correia	1
45	8101.0010.00.5	Pino de acoplamento cat. I e II	2
46	8104.1027.00.7	Placa da articulação	2
47	8204.1039.00.3	Pino do articulador	1
48	8204.1079.00.5	Posicionador do pé de apoio	1
49	8001.0107.00.0	Apoio da haste	1
50	4146.0102.00.9	Pino de acoplamento do 3º ponto cat. I	1
51	8001.0010.01.5	Braço de segurança	1
52	8001.0124.00.2	Trinco	1
53	8001.0101.00.2	Eixo da estrutura	1
54	8001.0103.00.5	Longarina do chassi	1





Item	Código	Denominação	ST – 170
			Qntd
1	0201.0004.00.5	Arruela de cobre 20x30x2	1
2	0201.0121.00.1	Arruela de pressão A-12	18
3	0201.0155.00.3	Arruela A-50 (MB-10)	2
4	0202.0259.00.6	Porca sextavada MA-12	8
4	0202.0151.00.0	Porca sextavada	2
5	0202.0606.00.8	Porca M-50 ( KM-10)	2
6	0208.0007.00.3	Anel elástico DAE 30x1,5	1
7	0208.0461.00.6	Chaveta 10x8x40	1
8	0215.4458.00.3	Parafuso allen c. chata MA-12X25	8
9	0215.4463.00.7	Parafuso allen c. chata MA-12X35	12
10	0217.0105.00.4	Rolamento	4
11	4005.1105.00.3	Parafuso sextavado MA 12 X 40	7
12	8001.1073.00.2	Polia conduzida	1
13	8001.1078.00.4	Tampa do flange	2
14	8001.1085.00.0	Navalha da segadeira	16
15	8001.1086.00.7	Anel da tampa	2
16	8001.1137.00.0	Parafuso c/furo do tambor	8
17	8104.1004.00.7	Disco superior	2

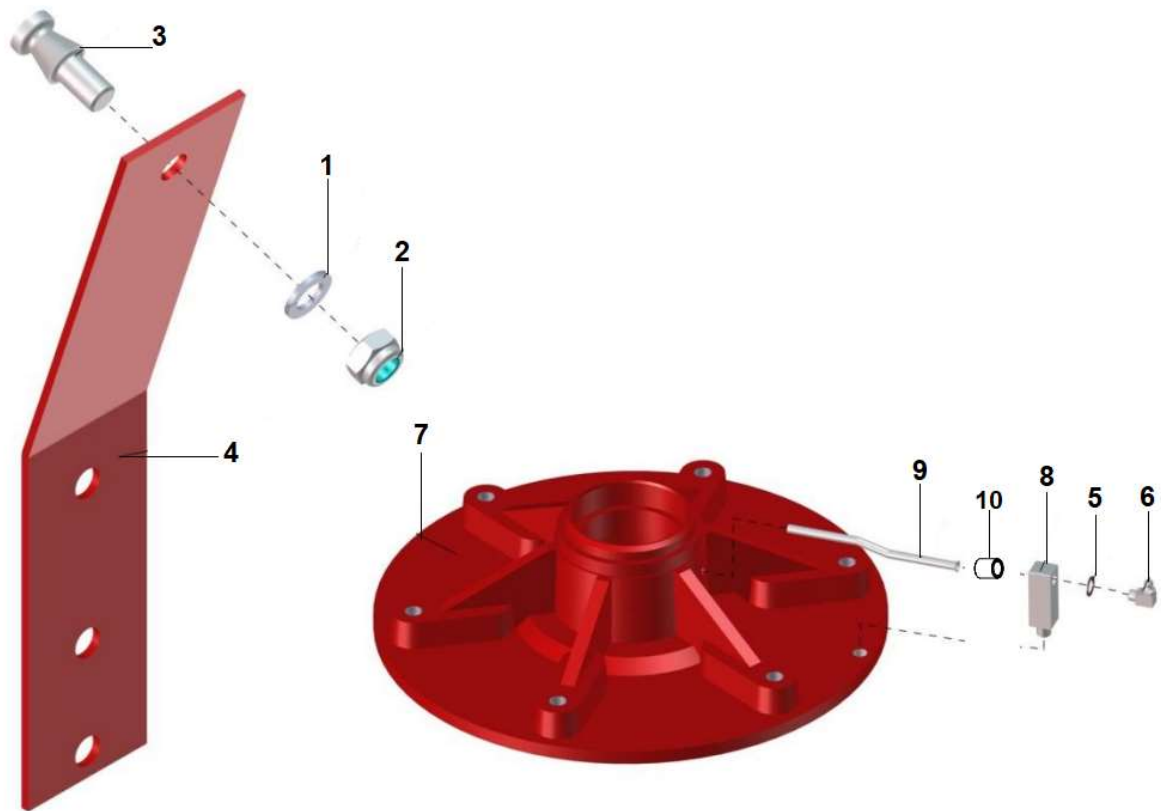
Item	Código	Denominação	ST – 170
			Qntd
18	8104.1005.00.3	Disco inferior	2
19	8104.1013.00.6	Parafuso maior do tambor	8
20	8104.1037.00.2	Borracha de vedação da caixa	1
21	8001.0018.00.8	Bujão do nível do óleo	1
22	8104.0010.01.1	Caixa das engrenagens	1
23	8104.0011.00.0	Suporte das navalhas	8
24	8104.0012.02.2	Flange do disco	2
25	8104.0102.00.5	Tampa da caixa	1
26	8104.0103.00.1	Tubo protetor	1
27	8104.0014.00.9	Tambores	1
28	0213.0013.00.1	Graxeira reta 1/8 gás	2
29	8001.0012.00.0	Chave	1
30	8104.1011.00.3	Chapa protetora	1
31	0215.1125.00.3	Parafuso sextavado MA 8X25	2
32	0201.0129.00.2	Arruela de pressão A-08	5
33	0202.0155.00.6	Porca sextavada MA-08	2



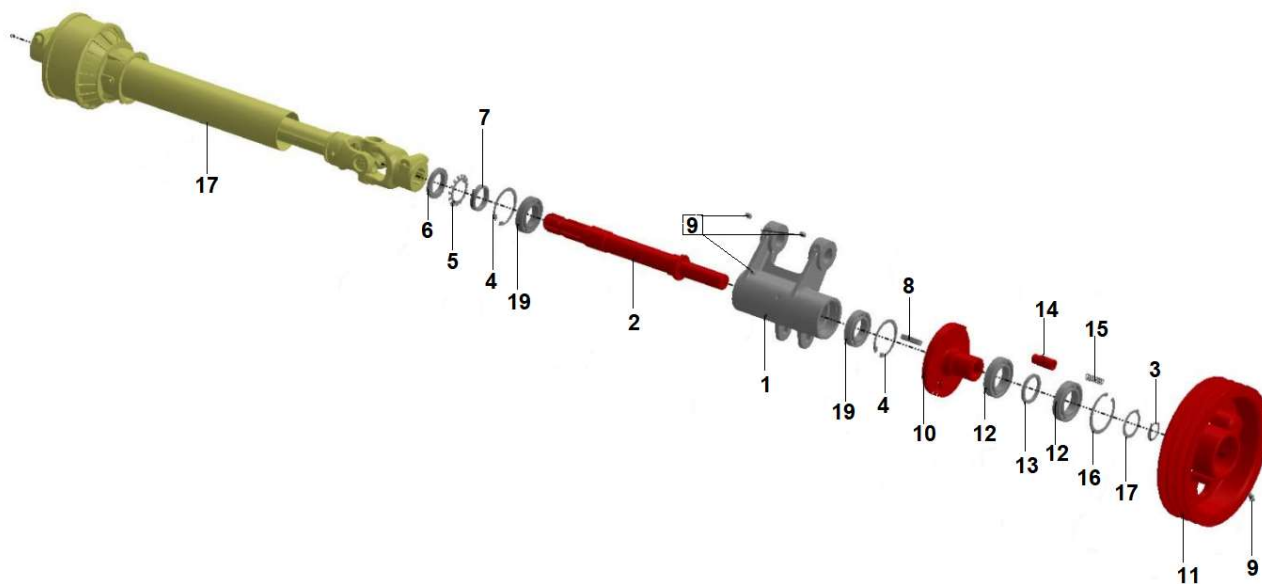
Item	Código	Denominação	ST – 170
			Qntd
1	0201.0004.00.5	Arruela de cobre 24x30x2	1
2	0201.0121.00.1	Arruela de pressão A-12	16
3	0201.0150.00.1	Arruela A-30 (MB-6)	2
4	0202.0610.00.5	Porca M-30 (km-6)	2
5	0208.0007.00.3	Anel elástico DAE 30x1,5	1
6	0208.0067.00.6	Anel elástico DAI 72x2,5	2
7	0208.0459.00.1	Chaveta 10X08X25	6
8	0208.0460.00.0	Chaveta 10x08x45	2
9	0213.0013.00.1	Graxeira reta 1/8 gás	2
10	0215.1331.00.2	Parafuso sextavado MA 12x30	4
11	0215.1375.00.0	Parafuso sextavado MA 12x75	4
12	0217.0025.00.0	Rolamento	2
13	0217.0032.00.7	Rolamento	2
14	0217.0035.00.6	Rolamento	2
15	0217.0037.00.9	Rolamento	5
16	0221.0272.00.3	Retentor BRG-1	1
17	0221.0273.00.0	Retentor BR-1	4
18	4001.1073.00.3	Bujão	1
19	4005.1105.00.3	Parafuso sextavado MA 12X40	8

Item	Código	Denominação	ST – 170
			Qntd
20	8001.1069.00.5	Eixo conduzido	1
21	8001.1072.00.6	Mancal da caixa	2
22	8001.1074.00.9	Cubo do eixo conduzido	1
23	8001.1079.00.0	Engrenagem maior	1
24	8001.1080.00.9	Engrenagem menor	1
25	8001.1081.00.5	Junta do cubo suporte do tambor	4
26	8001.1082.00.1	Junta do cubo do eixo conduzido	1
26	8001.1082.00.1	Junta grossa cubo eixo 1/32"	1
26	8001.1082.01.0	Junta fina cubo Eixo 1/64"	1
27	8001.1083.00.8	Anel do Retentor	1
28	8104.1001.00.8	Eixo da caixa	1
29	8104.1030.00.8	Eixo do tambor	2
30	8001.0130.00.2	Cubo suporte do tambor	2
31	8001.0131.00.9	Engrenagem SP	2
32	8104.0100.01.0	Caixa da segadeira	1
33	8104.0101.01.7	Cubo do tambor	2
34	8104.0105.00.4	Tambor	2
35	0201.0010.00.5	Arruela de cobre 12x22x2	8

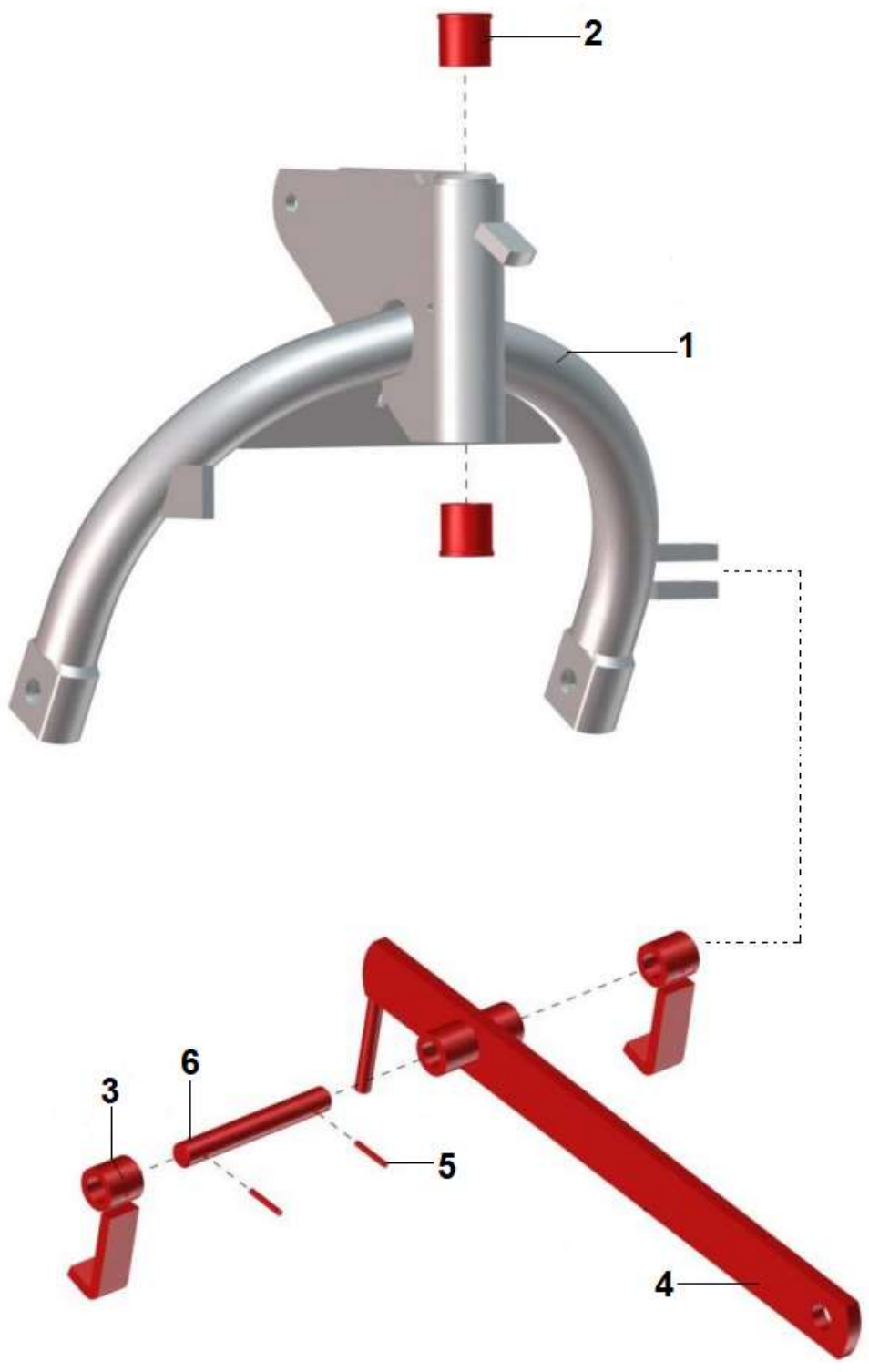




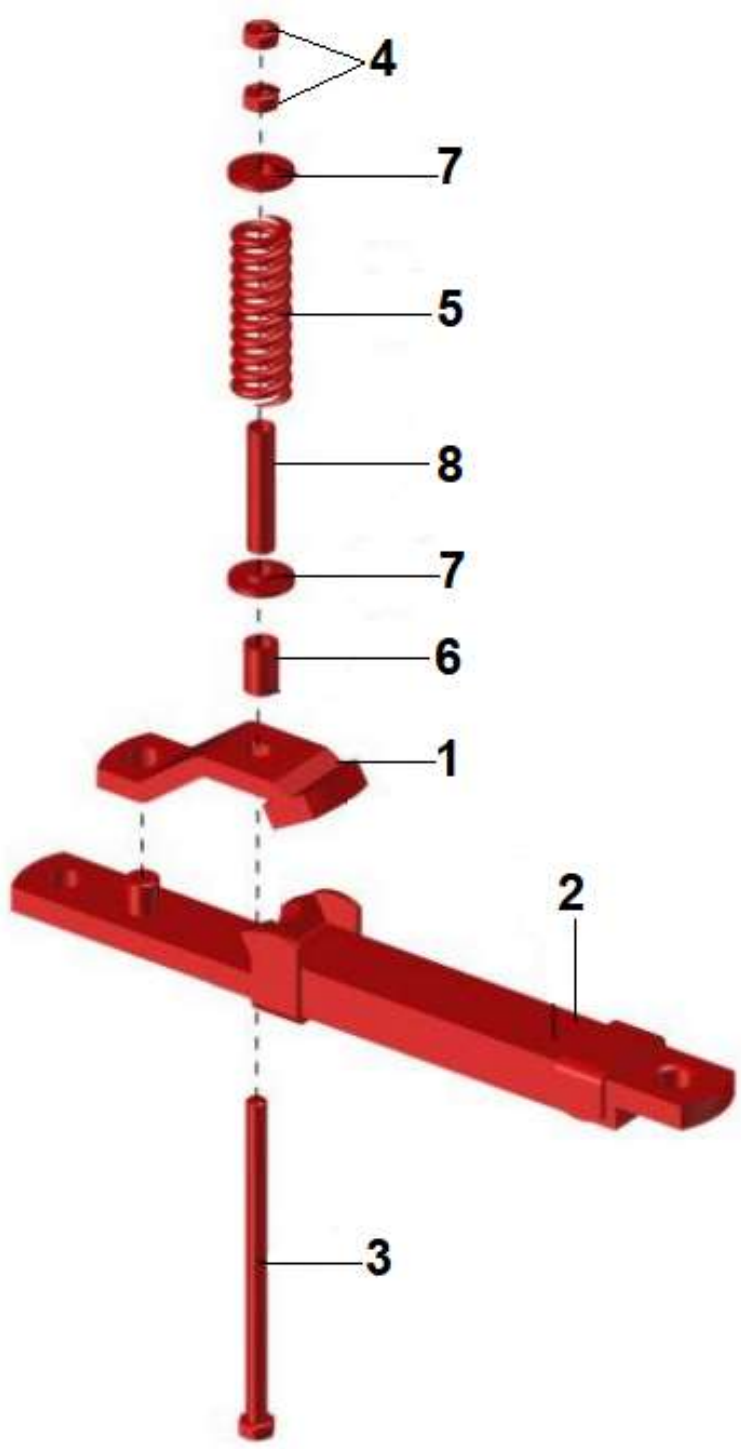




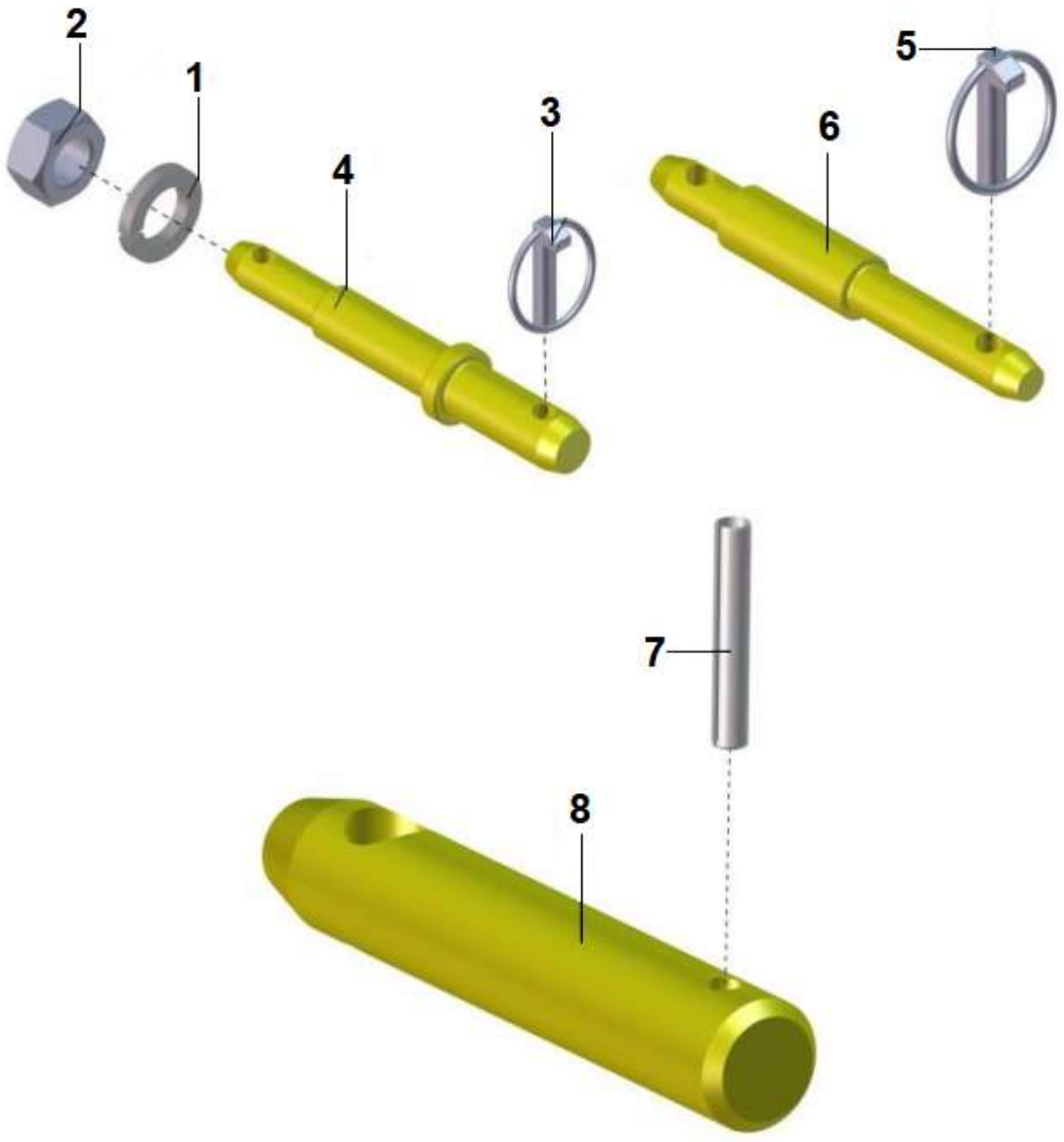
Item	Código	Denominação	ST – 170
			Qntd
1	8001.1111.00.1	Cubo do eixo condutor	1
2	8001.1116.00.3	Eixo condutor	1
3	0208.0007.00.3	Anel elástico DAE 30X1,5	1
4	0208.0066.00.0	Anel elástico DAI 68X2,5	2
5	0201.0153.00.0	Arruela A-40 (MB-8)	1
6	3732.1060.00.7	Porca M-40 (KM-8)	1
7	8001.1163.00.1	Espaçador	1
8	0208.0460.00.0	Chaveta 10x8x45	1
9	0213.0013.00.1	Graxeira reta 1/8 gás	4
10	8001.1162.00.5	Bucha da catraca	1
11	8104.1018.00.8	Polia motora – 540 RP M	1
12	0217.0034.00.0	Rolamento	2
13	8001.1119.00.2	Separador do rolamento	1
14	8001.1125.00.2	Pino da catraca	1
15	3002.1060.00.4	Mola do gancho da báscula	1
16	0208.0068.00.2	Anel elástico	1
17	0216.0406.00.1	Cardan c/ proteção	1
18	0208.0013.00.3	Anel elástico DAE 45X1,75	1
19	0217.0118.00.9	Rolamento	2













# LAVRALE



**Peças originais LAVRALE,  
garantia de qualidade  
e durabilidade.**

+55 (54) 3238-8500

lavrale.com.br

f   | lavraleagricola

---

Agritech Lavrale Indústria de Maquinário Agrícola e Componentes Ltda  
Rua Oberdan Cavinato, 290 – Bairro Diamantino – Caxias do Sul/RS