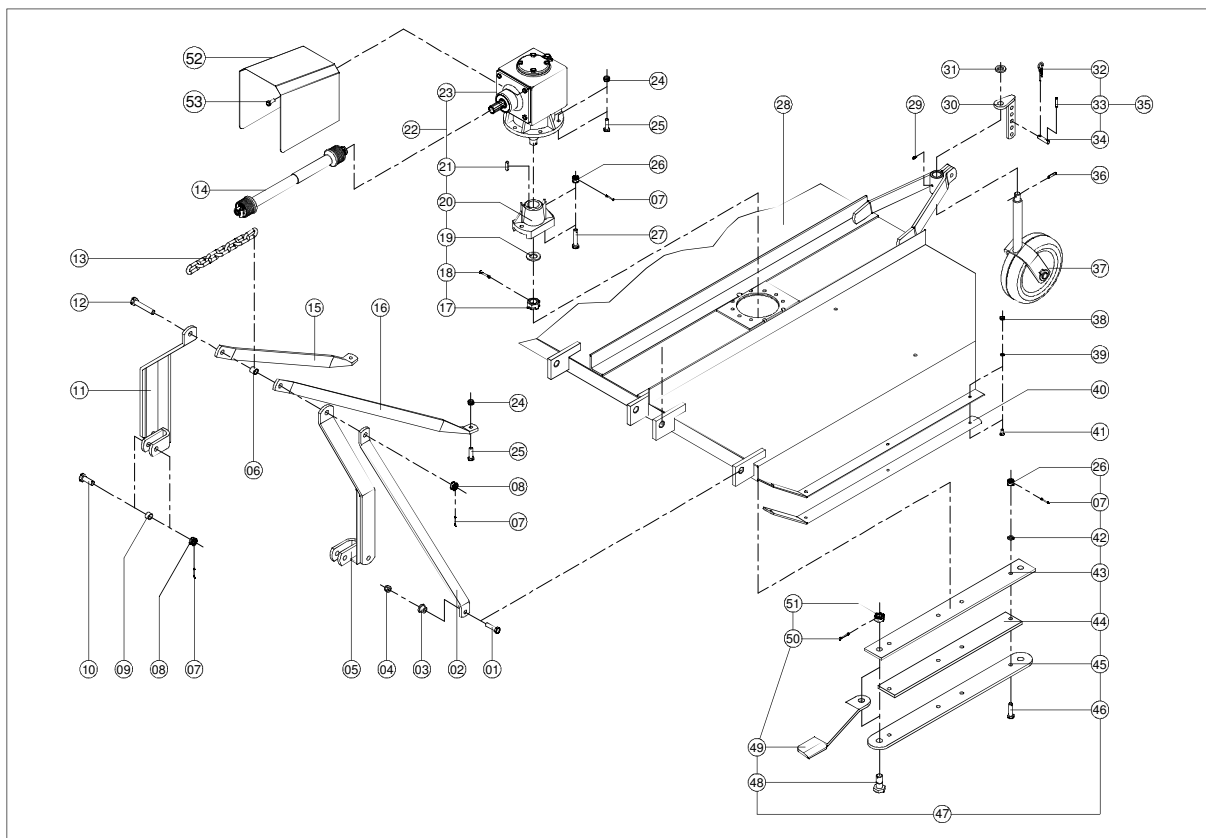


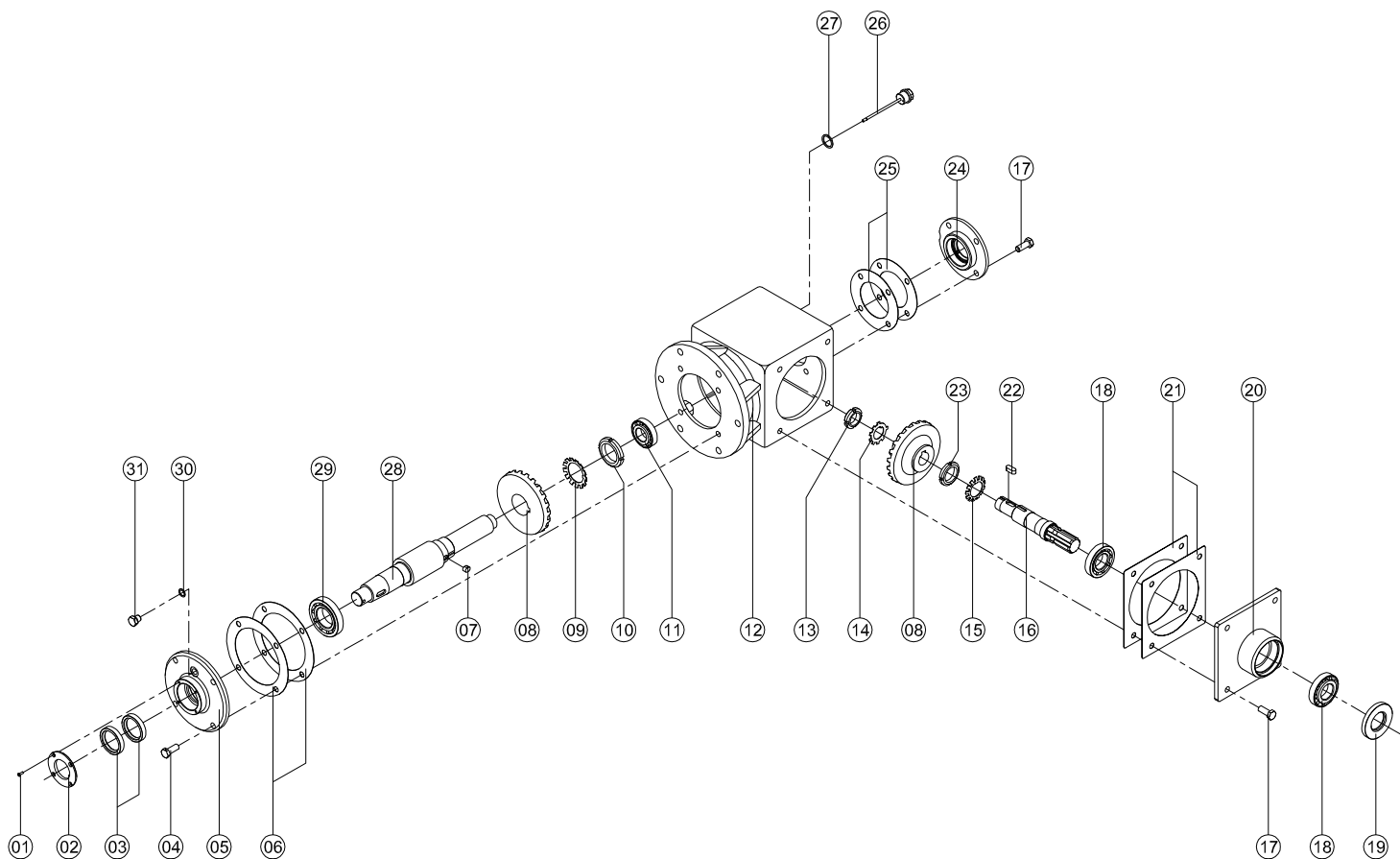
# **CATÁLOGO DE PEÇAS**

---

## **ROÇADEIRA DESLOCÁVEL RDA-130**



<b>LAVRALE</b>		<b>ROÇADEIRA RDA - 130</b>	RDA-130	RDA-130 GL	<b>OBSERVAÇÕES</b>
	<b>CÓDIGO</b>	<b>DENOMINAÇÃO</b>	<b>QUANT.</b>		
01	0215.1473.00.1	Parafuso Sext. ZB RP MA 16 x 60	01	01	
02	8802.1017.00.3	Reforço da Estrutura	01	01	
03	8801.1037.00.1	Calço do Pino	01	01	
04	0202.0254.00.4	Porca Sext. AF ZB MA-16 x 2	01	01	
05	8707.0102.00.2	Lateral Esquerda da Estrutura de Acoplamento	01	01	
06	8801.1036.00.5	Separador	01	01	
07	0208.0202.00.0	Contrapino ZB 1/8" x 1.1/2"	05	05	
08	0202.0370.00.4	Porca Sext. Castelada ZB MB-20 x 1,5	03	03	
09	8707.1031.00.1	Separador	02	02	
10	8707.1033.00.4	Parafuso Sext. ZB RP MB-20 x 55	02	02	
11	8707.0101.00.6	Lateral Direita da Estrutura de Acoplamento	01	01	
12	8801.1043.00.1	Parafuso Sext. ZB RP MB-20 x 110	01	01	
13	4707.1024.00.6	Corrente	01	01	
14	1118.0003.00.9	Cardan EC-11 - 6xE / 720 - c/ Proteção	01	—	
14	1118.0004.00.5	Cardan EC-11 - 6xGL / 650 - c/ Proteção	—	01	
15	8802.1018.00.0	Haste de Reforço L.D.	01	01	
16	8802.1019.00.6	Haste de Reforço L.E.	01	01	
17	3002.1079.00.7	Porca Sext. Castelada PR UNF 1.1/4"	01	01	
18	0208.0205.00.0	Contrapino ZB 1/4" x 1.3/4"	01	01	
19	8801.1015.00.8	Arruela da Bucha da Travessa	01	01	
20	8707.1005.00.0	Bucha da Travessa	01	01	
21	0208.0459.00.1	Chaveta 10 x 08 x 25 - DIN 6885 A	01	01	
22	8707.0013.00.0	Caixa com Bucha da Travessa	01	01	
23	8707.0010.00.0	Caixa	01	01	
24	0202.0253.00.8	Porca Sext. AF ZB MA-14 x 2	08	08	
25	0215.1430.00.0	Parafuso Sext. ZB RP MA-14 x 50	08	08	
26	0202.0368.00.0	Porca Sext. Castelada PR MB-16 x 1,5	04	04	
27	8801.1042.00.5	Parafuso Sext. PR RP MA-16 x 75	02	02	
28	8802.0100.00.4	Capa	01	01	
29	0213.0013.00.1	Graxeira Reta 1/8" Gás	01	01	
30	8707.0103.00.9	Regulador da Roda	01	01	
31	8707.1029.00.7	Arruela de Apoio da Roda	01	01	
32	3002.1071.00.6	Grampo de Fixação 5mm	01	01	
33	0208.0154.00.6	Pino Elástico PR 5 x 32	01	01	
34	8707.1025.00.1	Pino de Regulagem da Roda	01	01	
35	8707.0012.00.3	Pino de Regulagem da Roda	01	01	
36	0208.0167.00.0	Pino Elástico PR 10 x 45	01	01	
37	8891.0016.00.7	Garfo e Roda	01	01	Até 08/2011
37	8995.0017.00.2	Garfo e Roda	01	01	A partir de 09/2011
38	0202.0150.00.4	Porca Sext. PR MA-10	08	08	
39	0201.0120.00.5	Arruela de Pressão PR A-10	08	08	
40	8802.1016.00.7	Protetor do Deslizador	02	02	
41	0215.4878.00.2	Parafuso C.Chata Fenda PR MA 10 x 25	08	08	
42	0201.0133.00.0	Arruela de Pressão ZB A-16	02	02	
43	8802.1014.00.4	Tala Superior da Travessa	01	01	
44	8802.1013.00.8	Tala Intermediária da Travessa	01	01	
45	8802.1012.00.1	Tala Inferior da Travessa	01	01	
46	8801.1041.00.9	Parafuso Sext. PR RP MB-16 x 60	02	02	
47	8802.0011.00.1	Travessa com Navalhas	01	01	
48	8801.1031.00.3	Parafuso das Navalhas	02	02	
49	8707.1030.00.5	Navalha da Roçadeira	02	02	
50	0208.0204.00.3	Contrapino ZB 3/16" x 1.3/4" - 5mm	02	02	
51	2005.1106.00.5	Porca Sext. Castelada PR UNF 1" - 14fpp	02	02	
52	8707.0107.00.4	Proteção Cardan Caixa 8707	01	01	A partir de 08/2013
53	xxxx.xxxx.xx.x	Parafuso da Caixa de Transmissão	02	02	A partir de 08/2013



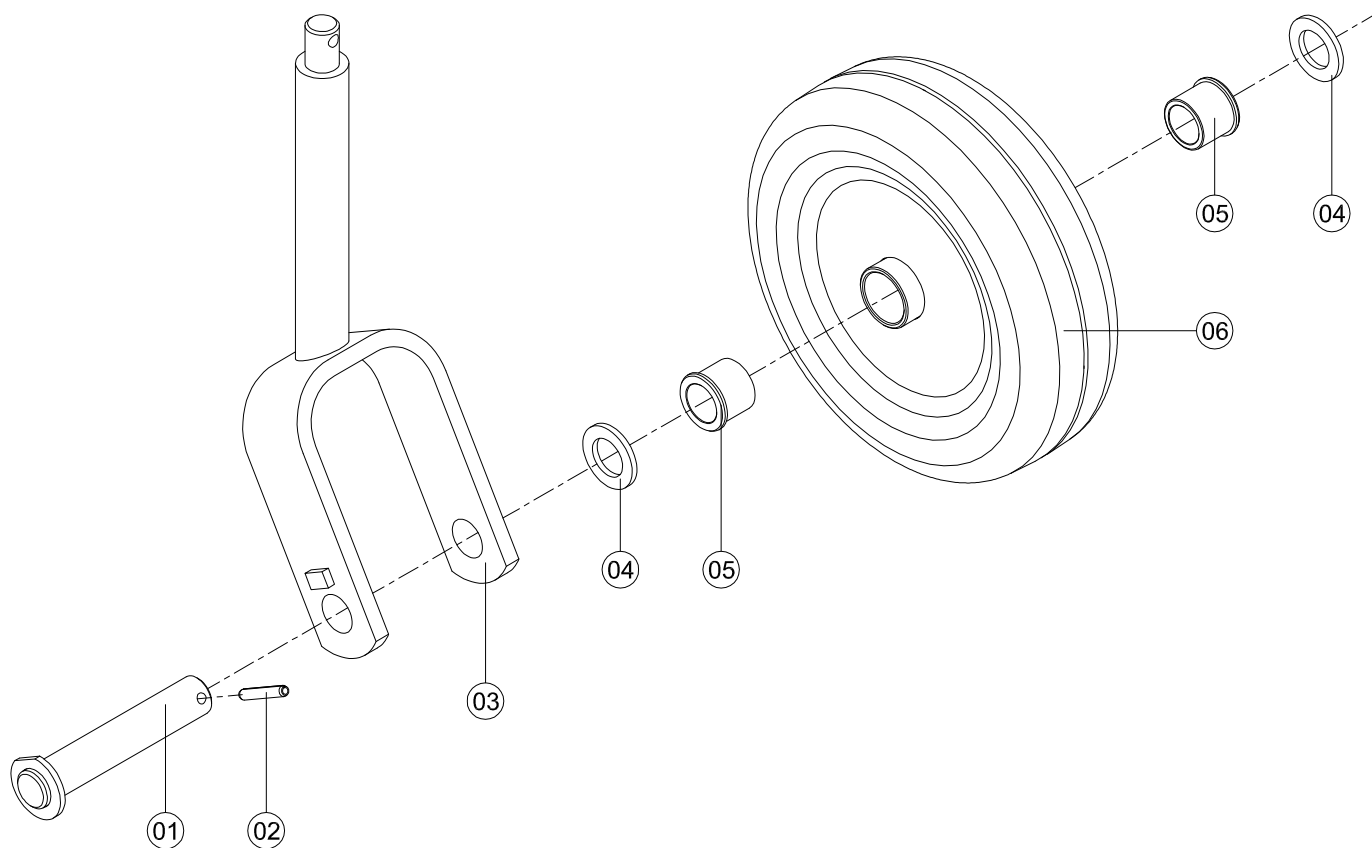
**LAVRALE**

**CAIXA DE TRANSMISSÃO**

CAIXA

OBSERVAÇÕES

	CÓDIGO	DENOMINAÇÃO	QUANT.	
01	0215.4630.00.0	Parafuso C.Chata Fenda PR 3/16" x 1/2"	04	
02	8707.1018.00.5	Tampa Protetora do Retentor	01	
03	0221.0260.00.5	Retentor BR-1 01552 (W.00524)	02	
04	8707.1017.00.9	Parafuso c/ Furo da Tampa Inferior (Amarrar c/ arame)	04	
05	8707.1004.00.4	Tampa Inferior da Caixa	01	
06	8707.1016.00.2	Junta Grossa da Tampa Inferior 1/32"	01	
06	8707.1016.01.0	Junta Fina da Tampa Inferior 1/64"	01	
07	0208.0458.00.5	Chaveta 10 x 08 x 14	01	
08	8707.0106.00.8	Engrenagens RDD 1000 RPM	01	
09	0201.0154.00.7	Arruela SKF A-45 (MB-9)	01	
10	0202.0604.00.5	Porca SKF A-45 (KM-9)	01	
11	0217.0012.00.6	Rolamento 30206	01	
12	8707.1001.00.5	Carcaça da Caixa	01	
13	8707.1013.00.3	Porca (KM-28,8)	01	
14	8707.1012.00.7	Arruela de Fixação da Porca	01	
15	0201.0151.00.8	Arruela SKF A-35 (MB-7)	01	
16	8707.1007.00.3	Eixo Horizontal	01	
17	0215.1331.00.2	Parafuso Sext. PR RT MA-12 x 30	08	
18	0217.0013.00.2	Rolamento 30207	02	
19	0221.0256.00.8	Retentor BR-1 00913 (W.26003)	01	
20	8707.1002.00.1	Tampa Frontal	01	
21	8707.1014.00.0	Junta Grossa da Tampa Frontal 1/32"	01	
21	8707.1014.01.8	Junta Fina da Tampa Frontal 1/64"	01	
22	0208.0459.00.1	Chaveta 10 x 08 x 25	01	
23	0202.0601.00.6	Porca SKF PR A-35 (KM-7)	01	
24	8707.1003.00.8	Tampa Superior da Caixa	01	
25	8707.1015.00.6	Junta Grossa da Tampa Superior 1/32"	01	
25	8707.1015.01.4	Junta Fina da Tampa Superior 1/64"	01	
26	8707.0105.00.1	Bujão do Nível de Óleo	01	
27	0201.0004.00.5	Arruela de Cobre 24 x 30 x 2	01	
28	8707.1006.00.7	Eixo Vertical	01	
29	0217.0015.00.5	Rolamento 30209	01	
30	0201.0003.00.9	Arruela de Cobre 13 x 18 x 1	01	
31	4001.1038.00.3	Bujão 1/4" Gás - s/ respiro	01	



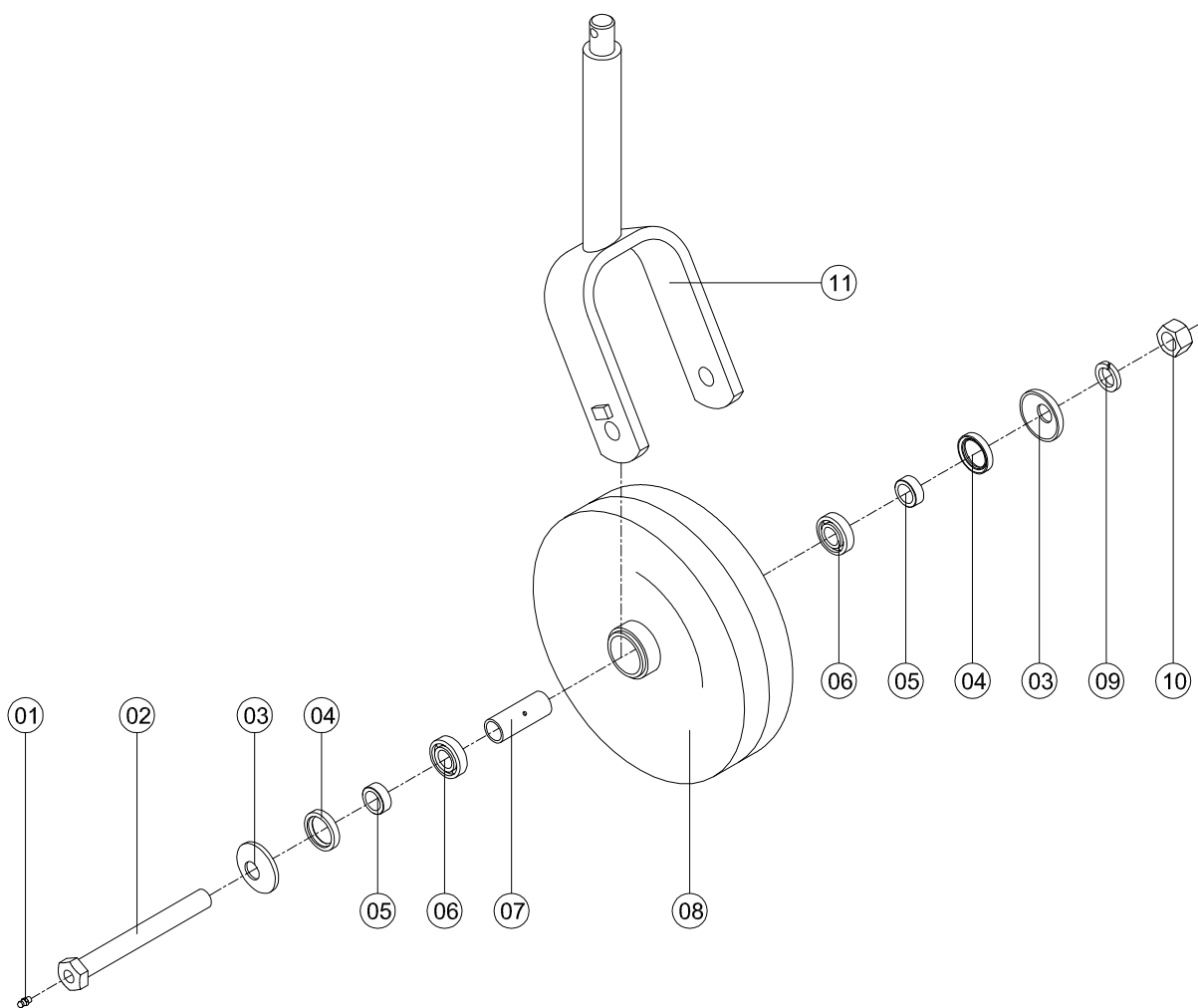
**LAVRALE**

**GARFO E RODA**

RODA

OBSERVAÇÕES

	CÓDIGO	DENOMINAÇÃO	QUANT.	
01	8891.0110.00.3	Eixo da Roda	01	
02	0208.0161.00.2	Pino Elástico PR 8 x 50	01	
03	8891.0109.00.5	Garfo da Roda	01	
04	8891.1046.00.7	Arruela Interna da Roda	02	
05	4001.1089.01.5	Bucha da Roda	02	
06	4001.0124.00.3	Roda	01	



**LAVRALE**

**RODA**

RODA

OBSERVAÇÕES

ITEM	CÓDIGO	DENOMINAÇÃO	QUANT.	OBSERVAÇÕES
01	0213.0010.00.2	Graxeira Reta M6 x 1	02	
02	8995.1056.00.1	Eixo da Roda	02	
03	3741.1247.00.9	Protetor da Bucha da Roda	04	
04	0221.0297.00.6	Retentor BR-1 01667	04	
05	3751.1151.00.3	Anel do Retentor	04	
06	0217.0077.00.0	Rolamento 6004Z	04	
07	8995.1055.00.5	Separador	02	
08	8995.0110.00.2	Roda	02	
09	0201.0134.00.6	Arruela de Pressão ZB A-20	02	
10	0202.0160.00.0	Porca Sext. ZB MA-20	02	
11	8995.0109.00.4	Garfo	02	
	8995.0017.00.2	Garfo e Roda		A partir de 09/2011