



# LAVRALE

---

**CATÁLOGO DE PEÇAS**  
RETROESCAVADEIRA RE25

---



## Prezado Cliente,

Parabéns pela escolha! Você adquiriu um produto **AGRITECH LAVRALE LTDA** que foi concebido e fabricado prestando a máxima atenção à segurança do operador, a eficiência do seu trabalho e a proteção do meio ambiente.

A **AGRITECH LAVRALE LTDA** é uma empresa de alta tecnologia que vem ampliando sua importância no cenário agrícola mundial através de uma linha de produtos destinada a facilitar e melhorar a vida do homem do campo. Com uma história que ultrapassa quatro décadas, a Lavrale possui pontos de vendas e serviços em todo o Brasil e em diversos países da América Latina e África, oferecendo implementos agrícolas para as mais diversas linhas de tratores.

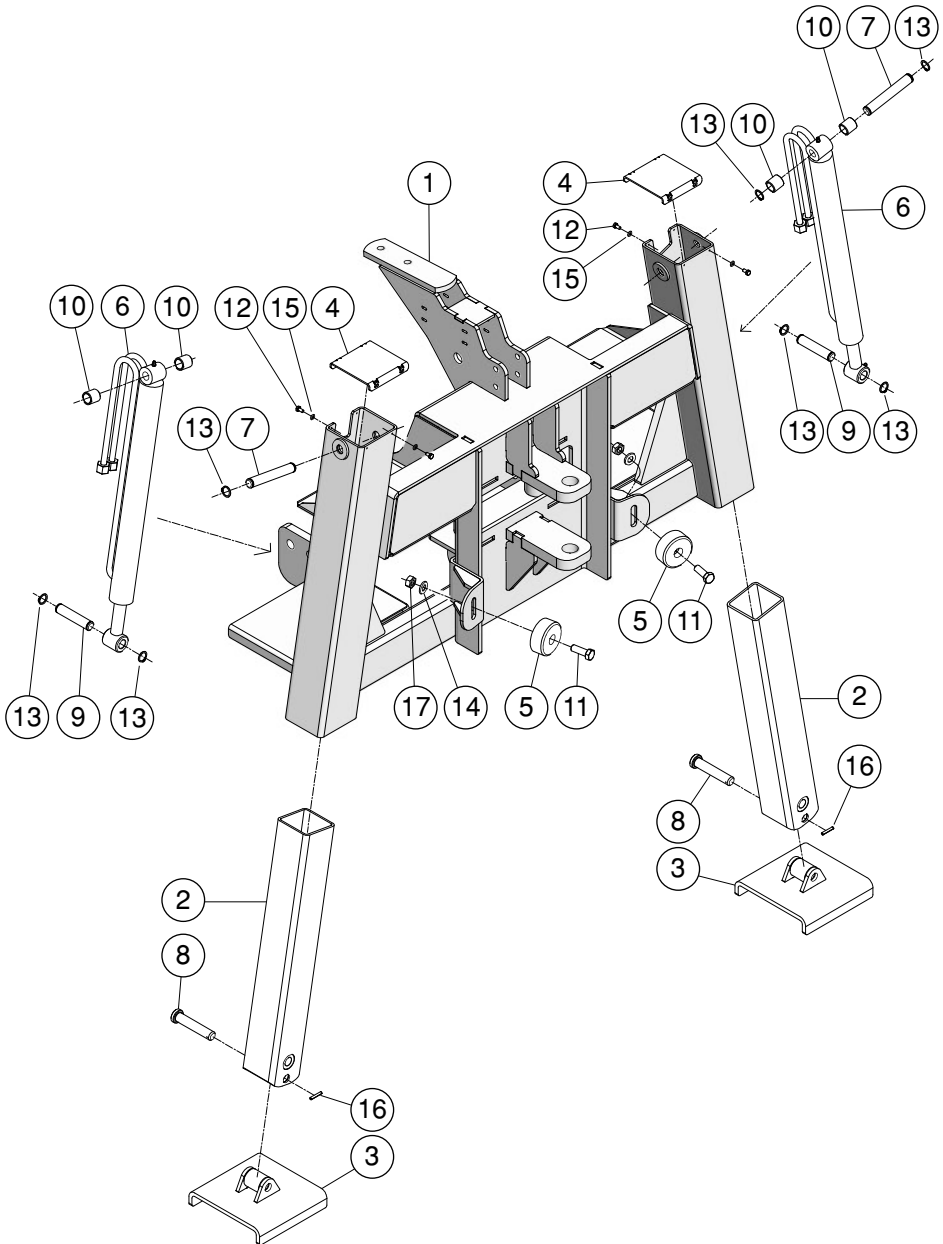
Para sua maior segurança e rendimento na utilização desse equipamento, recomendamos ler atentamente esse Catálogo, que contém as informações sobre as peças originais de seu implemento.

Não deixe de efetuar serviços de manutenção recomendados, lembrando-se sempre que todo produto adequadamente conservado é mais eficiente e alcança maior vida útil.

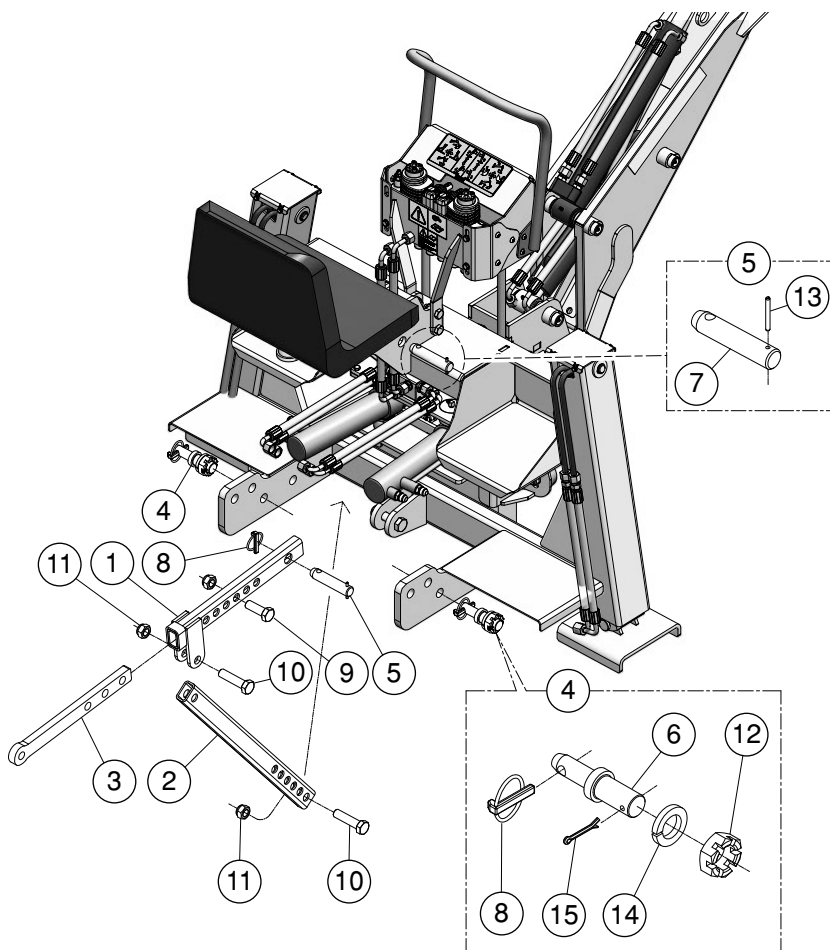
**Agradecemos a sua confiança em nossa marca e lhe desejamos uma ótima utilização de seu equipamento!**



CONJUNTO BASE ESTRUTURA CENTRAL.....	4
COMPONENTES ACOPLAMENTO AO TRATOR.....	6
CONJUNTO MONTADO SUPORTE BRAÇO.....	8
CONJUNTO BRAÇO ELEVAÇÃO.....	10
CONJUNTO BRAÇO EXTENSÃO.....	12
KIT MANGUEIRAS / CONEXÕES E CILINDROS.....	14
CONJUNTO COMANDO E ASSENTO DO OPERADOR.....	16
RETROESCAVADEIRA 25 CV + CONCHA.....	18
DECALQUES.....	20
NOTAS.....	22

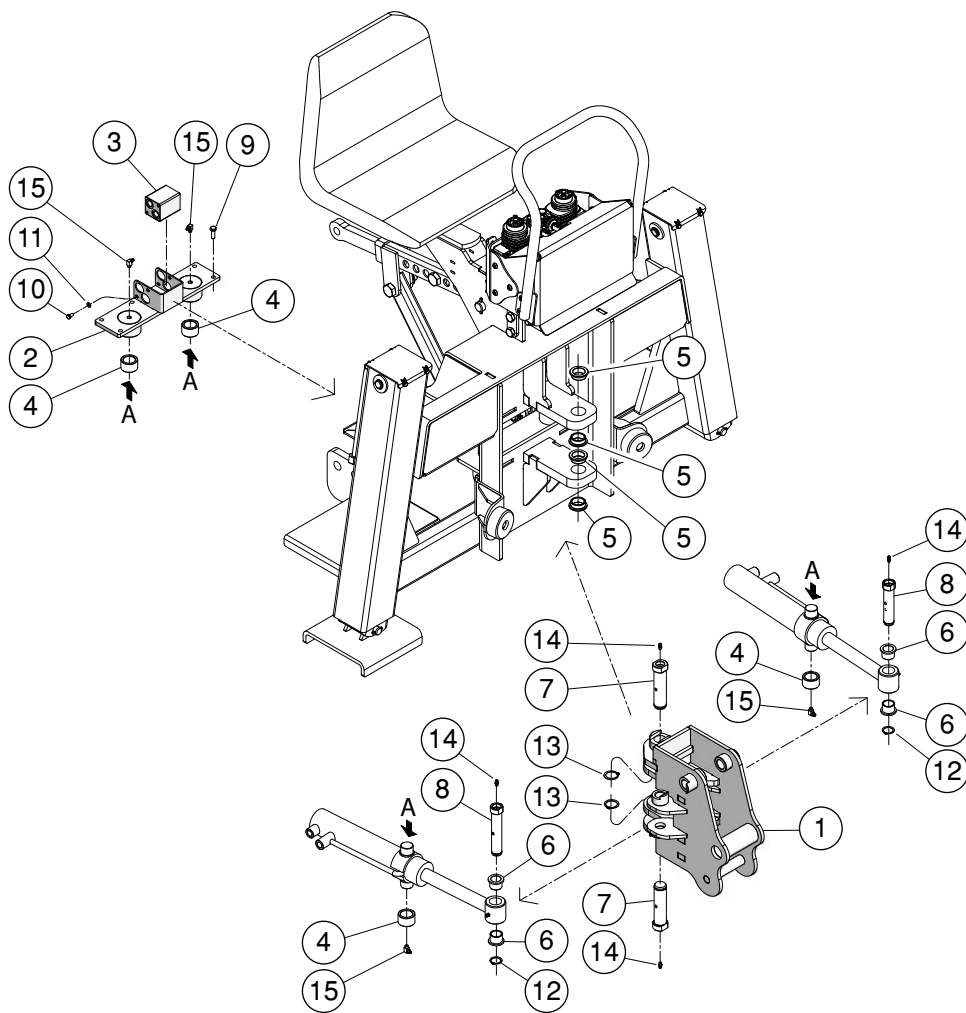


Item	Código	Denominação	Quantidade
1	4503.0100.00.3	CONJUNTO BASE ESTRUTURA CENTRAL	1
2	4503.0150.00.0	TUBO INTERNO SAPATA	2
3	4503.0152.00.3	CONJUNTO SOLDADO SAPATA	2
4	4503.1177.00.0	TAMPA GUIA SAPATA	2
5	4501.1113.00.6	BATENTE	2
6	4503.0012.00.7	CILINDRO SAPATA	2
7	4503.1190.00.6	PINO FIXAÇÃO SUPERIOR CILINDRO SAPATA	2
8	4503.1181.00.7	PINO FIXAÇÃO SUPERIOR CILINDRO SAPATA	2
9	4503.1188.00.1	PINO FIXAÇÃO INFERIOR CILINDRO SAPATA	2
10	4503.1189.00.8	SEPARADOR	4
11	0215.1420.00.5	PARAFUSO SEXTAVADO 8.8 ZB RT MA 14 X 40 DIN933	6
12	0215.1063.00.8	PARAFUSO SEXTAVADO 8.8 ZB RT MA 06 X 12	12
13	0208.0008.00.0	ANEL ELÁSTICO DAE 20 X 1	8
14	0201.0075.00.0	ARRUELA LISA ZB A-14 DIN-125	2
15	0201.0071.00.4	ARRUELA LISA ZB A-06 DIN-125	12
16	0208.0154.00.6	PINO ELÁSTICO PRETO 5 X 32	2
17	0202.0158.00.5	PORCA SEXTAVADO ZB MA-14	2



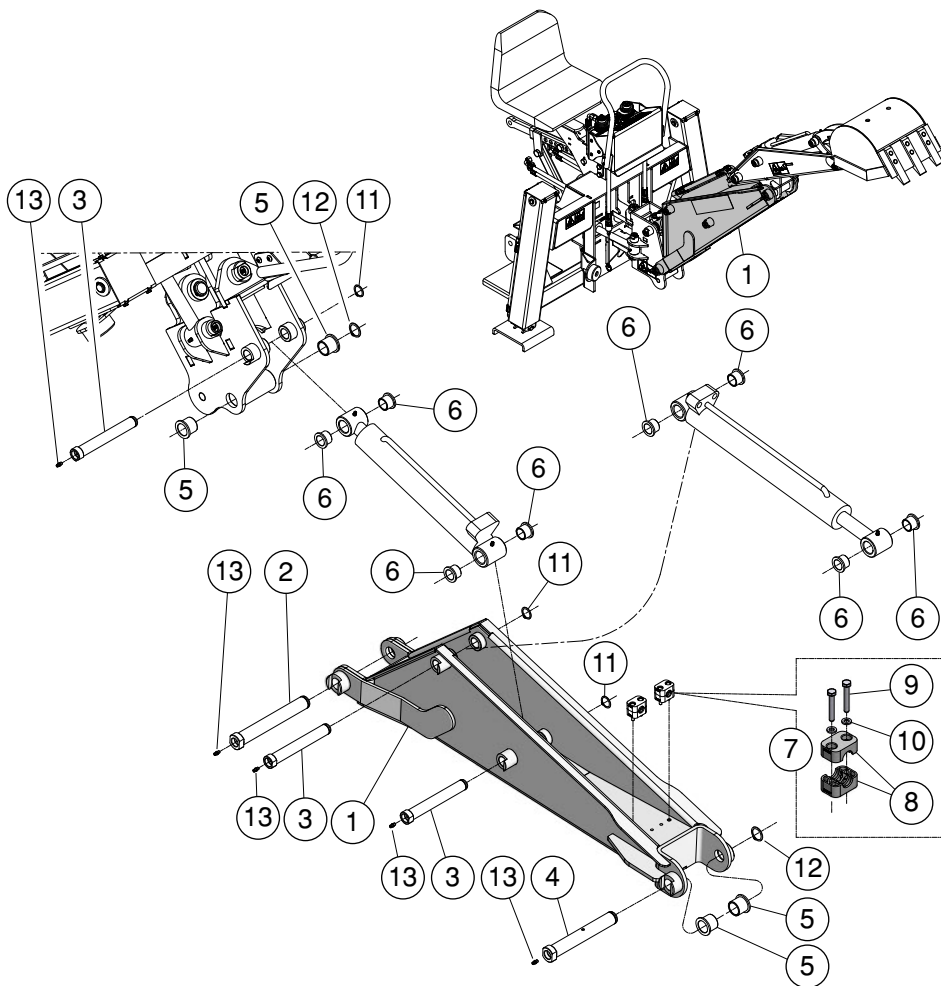
Item	Código	Denominação	Quantidade
1	4503.0155.00.2	TUBO SUPORTE ENGATE	1
2	4503.1184.00.6	TRAVESSA 3º PONTO	1
3	4503.1183.00.0	BARRA REGULADORA INTERNA	1
4	4501.0036.00.8	PINO DE ACOPLAMENTO CAT I	2

Item	Código	Denominação	Quantidade
5	4105.0111.00.8	PINO DE ACOPLAMENTO	1
6	4501.1238.00.3	PINO DE ACOPLAMENTO CAT I	2
7	4105.1053.00.1	PINO DE ACOPLAMENTO DO 3º PONTO	1
8	0208.0610.00.1	PINO TRAVA UNIVERSAL 7/16" ZB	3
9	0215.1564.00.7	PARAFUSO SEXTAVADO 8.8 ZB RP MA 20 X 60 DIN 931	1
10	0215.1570.00.7	PARAFUSO SEXTAVADO 8.8 ZB RP MA 20 X 80 DIN 931	2
11	0202.0256.00.7	PORCA SEXTAVADA AF ZB MA-20 X 2,5 DIN 985	2
12	3002.1079.00.7	PORCA CASTELO	2
13	0208.0156.00.9	PINO ELÁSTICO ZB 5 X 45	1
14	0201.0116.00.8	ARRUELA PRESSÃO ZB 1.1/8" X 45 X 6,5 ZB J489-B	2
15	0208.0204.00.3	CONTRAPINO ZB 3/16" X 1.3/4" - 5 MM	1



Item	Código	Denominação	Quantidade
1	4503.0129.00.1	CONJUNTO SOLDADO SUPORTE BRAÇO	1
2	4503.0121.00.0	CONJUNTO SOLDADO FECHAMENTO CILINDRO GIRO	1
3	4609.1088.00.1	BLOCO CONEXÕES	1

Item	Código	Denominação	Quantidade
4	4503.1071.00.7	BUCHA POSICIONADORA	4
5	4503.1063.00.4	BUCHA DAS ARTICULAÇÕES	4
6	8901.1113.00.8	BUCHA DA ARTICULAÇÃO	4
7	4503.1064.00.0	PINO SUPORTE BRAÇO	2
8	4503.1083.00.5	PINO DIÂMETRO 25	2
9	0215.1125.00.3	PARAFUSO SEXTAVADO 8.8 ZB RT MA 08 X 25	6
10	0215.1063.00.8	PARAFUSO SEXTAVADO 8.8 ZB RT MA 06 X 12	12
11	0201.0071.00.4	ARRUELA LISA ZB A-06 DIN-125	4
12	0208.0010.00.4	ANEL ELÁSTICO DIÂMETRO EXTERNO 25 X 1,2	11
13	0208.0007.00.3	ANEL ELÁSTICO DIÂMETRO EXTERNO 30 X 1,5	4
14	0213.0010.00.2	GRAXEIRA RETA M-6 X 1	15
15	0213.0012.00.5	GRAXEIRA CURVA 90 GRAUS 1/8" GAS	4

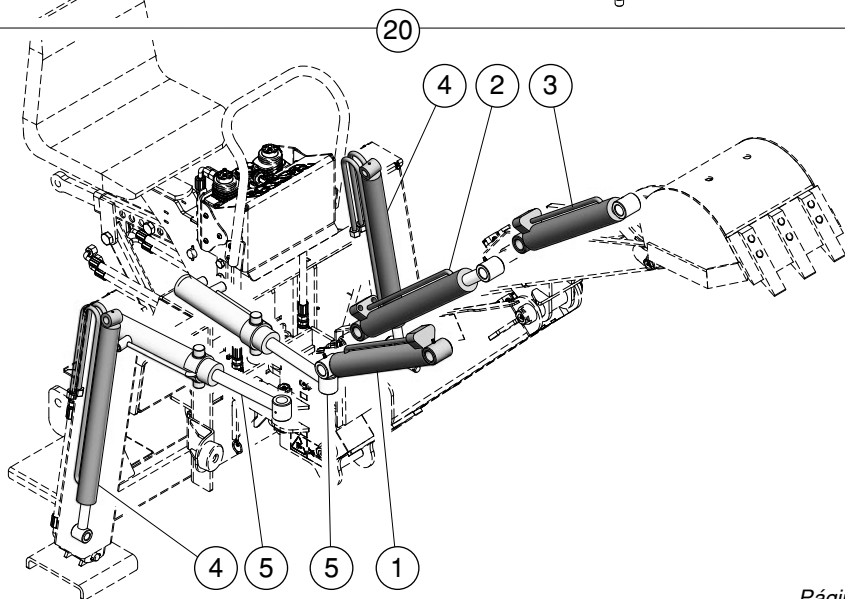
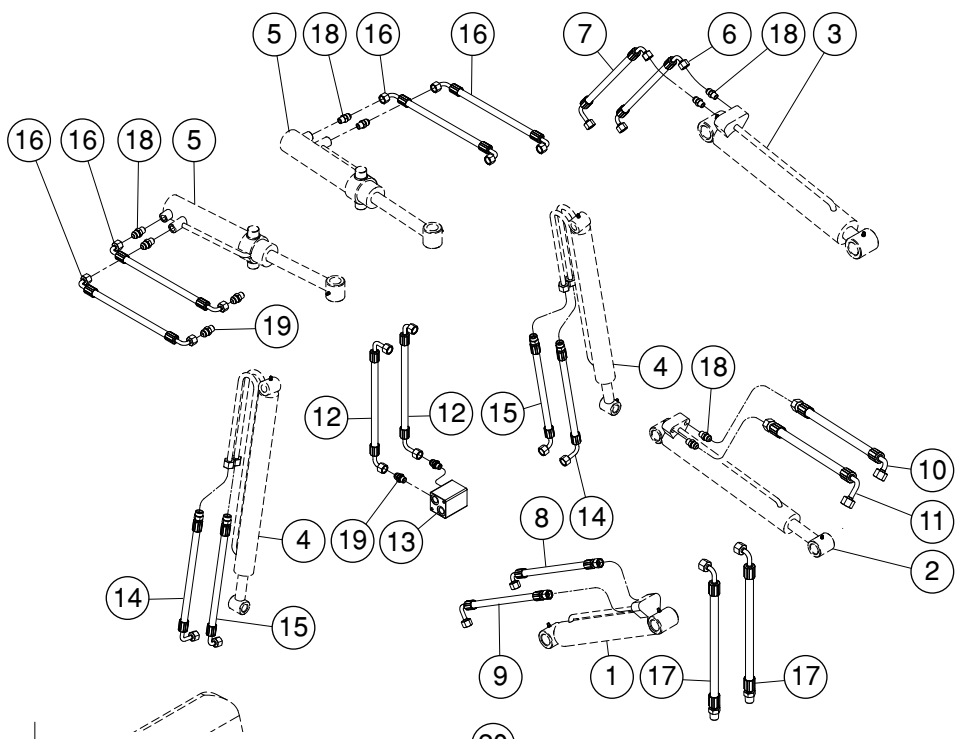


Item	Código	Denominação	Quantidade
1	4503.0144.00.0	CONJUNTO SOLDADO BRAÇO ELEVAÇÃO	1
2	4503.1066.00.3	PINO DIÂMETRO 30	1
3	4503.1091.00.8	PINO DIÂMETRO 25	3
4	4503.1149.00.6	PINO DIÂMETRO 30	1

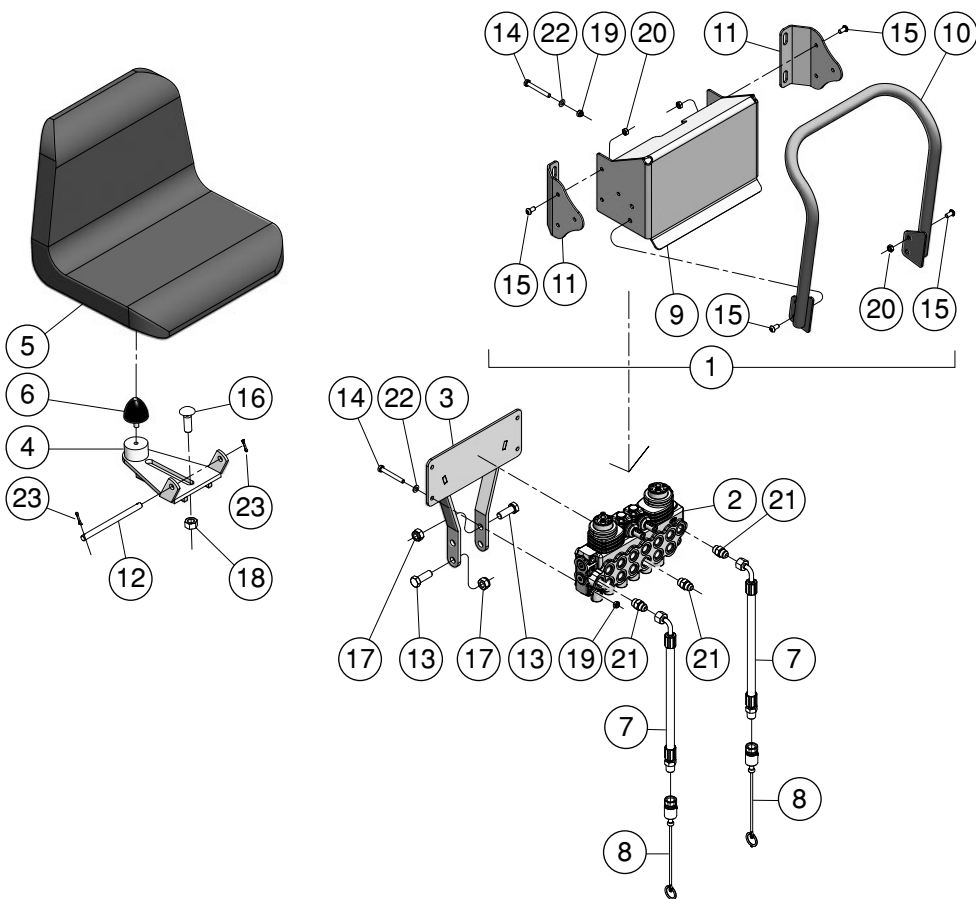
Item	Código	Denominação	Quantidade
5	4501.1118.00.8	BUCHA DAS ARTICULAÇÕES	4
6	8901.1113.00.8	BUCHA DA ARTICULAÇÃO	22
7	4503.0016.00.2	CONJUNTO ABRAÇADEIRA TB18	2
8	4503.1207.00.6	CORPO ABRAÇADEIRA TB18	4
9	0215.1077.00.9	PARAFUSO SEXTAVADO 8.8 ZNFE BR DIN 933 MA 06 X 40	4
10	0201.0071.00.4	ARRUELA LISA ZB A-06 DIN-125	4
11	0208.0010.00.4	ANEL ELÁSTICO DIÂMETRO EXTERNO 25 X 1,2	11
12	0208.0007.00.3	ANEL ELÁSTICO DIÂMETRO EXTERNO 30 X 1,5	4
13	0213.0010.00.2	GRAXEIRA RETA M-6 X 1	15



Item	Código	Denominação	Quantidade
4	4503.0016.00.2	CONJUNTO ABRAÇADEIRA TB18	2
5	4503.1207.00.6	CORPO ABRAÇADEIRA TB18	4
6	0215.1077.00.9	PARAFUSO SEXTAVADO 8.8 ZNFE BR DIN 933 MA 06 X 40	4
7	0201.0071.00.4	ARRUELA LISA ZB A-06 DIN-125	4
8	4503.1091.00.8	PINO DIÂMETRO 25	2
9	4503.1103.00.6	PINO DIÂMETRO 25	2
10	4503.1068.00.6	PINO DIÂMETRO 25	1
11	4503.1156.00.2	PINO DIÂMETRO 25	1
12	8901.1113.00.8	BUCHA DA ARTICULAÇÃO	22
13	0208.0010.00.4	ANEL ELÁSTICO DIÂMETRO EXTERNO 25 X 1,2	11
14	0213.0010.00.2	GRAXEIRA RETA M-6 X 1	15

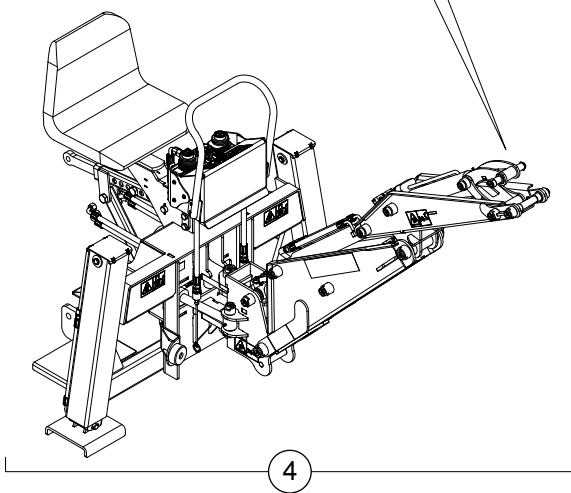
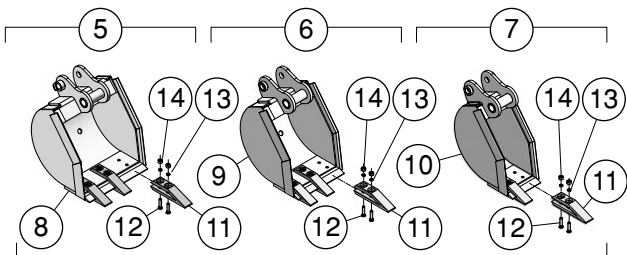
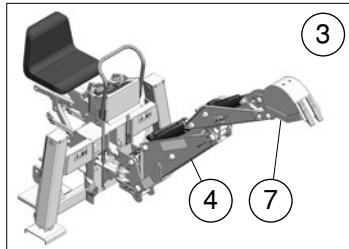
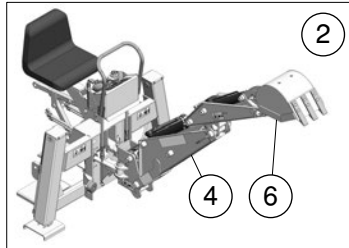
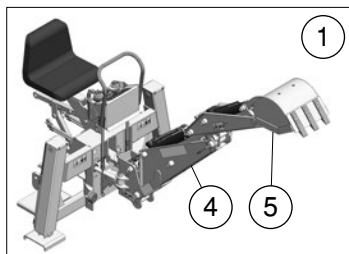


Item	Código	Denominação	Quantidade
1	4503.0013.00.3	CILINDRO TATÚ	1
2	4503.0014.00.0	CILINDRO BRAÇO	1
3	4503.0015.00.6	CILINDRO CONCHA	1
4	4503.0012.00.7	CILINDRO SAPATA	2
5	4503.0011.00.0	CILINDRO GIRO	2
6	4503.1092.00.4	MANGUEIRA AVANÇO CILINDRO CONCHA	1
7	4503.1093.00.0	MANGUEIRA RECUO CILINDRO CONCHA	1
8	4503.1085.00.8	MANGUEIRA AVANÇO CILINDRO ELEVAÇÃO	1
9	4503.1086.00.4	MANGUEIRA RECUO CILINDRO ELEVAÇÃO	1
10	4503.1087.00.0	MANGUEIRA AVANÇO CILINDRO ESCAVAÇÃO	1
11	4503.1088.00.7	MANGUEIRA RECUO CILINDRO ESCAVAÇÃO	1
12	4503.1095.00.3	MANGUEIRA PRIMÁRIA CILINDRO GIRO	2
13	4609.1088.00.1	BLOCO CONEXÕES	1
14	4503.1098.00.2	MANGUEIRA AVANÇO CILINDRO ESTABILIZADOR	2
15	4503.1100.00.7	MANGUEIRA RECUO CILINDRO ESTABILIZADOR	2
16	4503.1096.00.0	MANGUEIRA SECUNDÁRIA CILINDRO GIRO	4
17	4503.1097.00.6	MANGUEIRA PRESSÃO / RETORNO TRATOR	2
18	0213.0391.00.6	UNIÃO MACHO JIC 3/4" UNF X 3/8 NPT C	10
19	0213.0400.00.5	UNIÃO MACHO JIC 3/4" UNF X 3/8" BSP C+O	6
20	4503.0022.00.2	KIT MANGUEIRAS RETRO MENOR	1



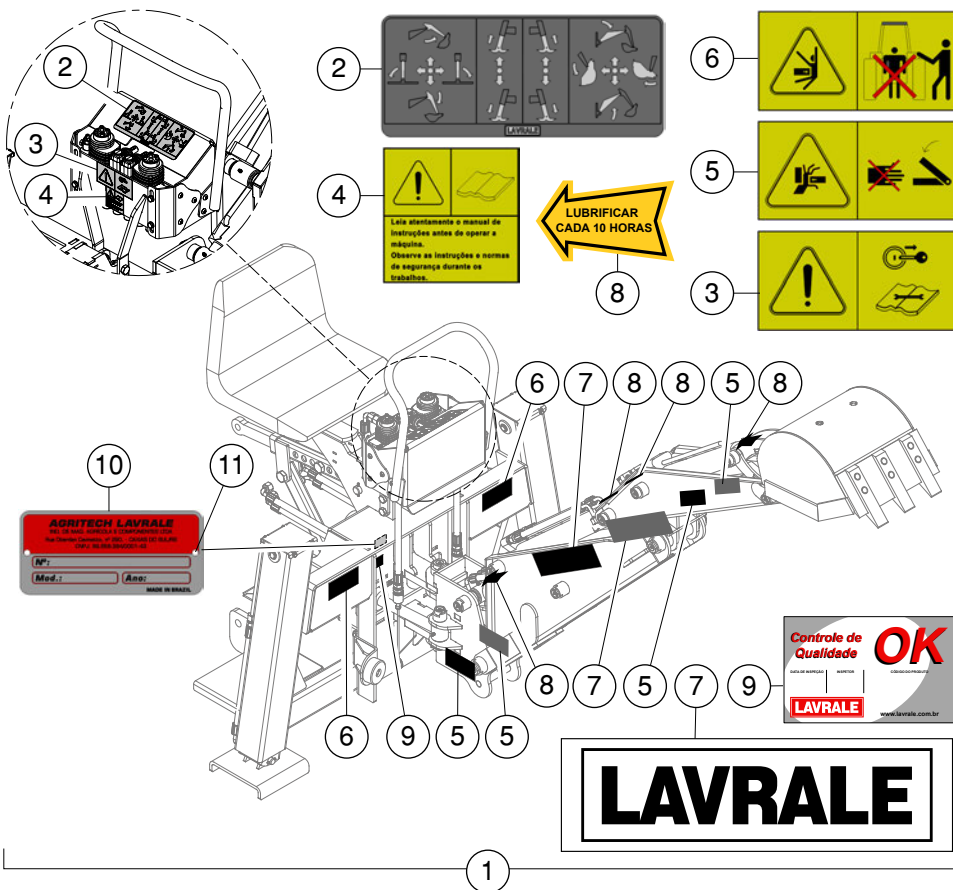
Item	Código	Denominação	Quantidade
1	4503.0017.00.9	PROTEÇÃ COMANDO	1
2	4503.1048.00.5	COMANDO RETRO JOY-STICK	1
3	4503.0141.00.1	CONJUNTO SOLDADO SUPORTE COMANDO HIDRÁULICO	1
4	4501.0109.00.5	BASE DO ASSENTO	1
5	0209.0150.00.3	ASSENTO DS.20/B.51	1

Item	Código	Denominação	Quantidade
6	0222.0005.00.8	BATENTE DE BORRACHA 5020	1
7	4503.1097.00.6	MANGUEIRA PRESSÃO / RETORNO TRATOR	2
8	0213.0028.00.9	ENGATE RÁPIDO 1/2" NPT-ERFAM- C/ T VERMELHO	2
9	4503.1166.00.8	PROTEÇÃO COMANDO	1
10	4501.0240.00.4	PEGA MÃO	1
11	4503.1208.00.2	LATERAL PROTEÇÃO COMANDO	2
12	4501.1095.00.8	PINO DO ASSENTO	1
13	0215.1420.00.5	PARAFUSO SEXTAVADO 8.8 ZB RT MA 14 X 40 DIN933	6
14	0215.1165.00.5	PARAFUSO SEXTAVADO 8.8 ZB RP MA 08 X 65 DIN933	4
15	0215.3559.00.0	PARAFUSO CABEÇA PANELA ALLEN ZB MA 08 X 15	10
16	0215.2367.00.0	PARAFUSO FRANCÊS ZB RP 5/8" X 2" P. SEXTAVADA	2
17	0202.0258.00.0	PORCA SEXTAVADA AF ZB MA-14 X 2 DIN 985	4
18	0202.0021.00.0	PORCA SEXTAVADA ZB UNC 5/8"	2
19	0202.0251.00.5	PORCA SEXTAVADA AF ZB MA-08 X 1,25 DIN 985	4
20	0202.0155.00.6	PORCA SEXTAVADA ZB MA-08	14
21	0213.0560.00.2	UNIÃO MACHO JIC 3/4" UNF X 3/4" UNF C+O	14
22	0201.0078.00.9	ARRUELA LISA ZB A-08 DIN-125	4
23	0208.0201.00.4	CONTRAPINO ZB 1/8" X 3/4" - 3 MM	2



Item	Código	Denominação	Quantidade
1	4503.0001.00.5	RETROESCAVADEIRA 25CV + CONCHA 350	1
2	4503.0001.01.3	RETROESCAVADEIRA 25CV + CONCHA 250	1
3	4503.0001.02.1	RETROESCAVADEIRA 25CV + CONCHA 150	1
4	4503.0050.00.6	RETROESCAVADEIRA 25CV	1
5	4503.0010.00.4	CONJUNTO MONTADO CONCHA 350	1
6	4503.0020.00.0	CONJUNTO MONTADO CONCHA 250	1
7	4503.0021.00.6	CONJUNTO MONTADO CONCHA 150	1

Item	Código	Denominação	Quantidade
8	4503.0135.00.1	CONJUNTO SOLDADO CONCHA 350	1
9	4503.0160.00.6	CONJUNTO SOLDADO CONCHA 250	1
10	4503.0161.00.2	CONJUNTO SOLDADO CONCHA 150	1
11	4601.1070.00.3	DENTE DA CONCHA - AÇO	3
12	0215.5531.00.6	PARAFUSO ARADO ZB UNC 3/8" X 1.3/4" ASME 18.9 A3	6
13	0201.0111.00.6	ARRUELA DE PRESSÃO ZB 3/8"	6
14	0202.0016.00.6	PORCA SEXTAVADA ZB UNC 3/8"	6



Item	Código	Denominação	Quantidade
1	4503.0019.00.1	KIT DECALQUES RETRO MENOR	1
2	4503.1065.00.0	DECALQUE INDICAÇÕES MOVIMENTOS	1
3	4501.2054.00.3	DECALQUE ATENÇÃO DESLIGAR	1
4	4501.2052.00.0	DECALQUE INSTRUÇÕES	1
5	4501.2053.00.7	DECALQUE ATENÇÃO BRAÇO	4

Item	Código	Denominação	Quantidade
6	4501.2051.00.4	DECALQUE ATENÇÃO TRATOR	2
7	2121.1135.01.4	DECALQUE VINIL INTERMEDIÁRIO BRANCO	2
8	4707.1021.00.7	DECALQUE SETA LUBRIFICAÇÃO LE C/ 10 HS	4
9	2003.1111.01.1	DECALQUE QUALIDADE FINAL OK	1
10	8891.1018.01.1	PLAQUETA PRODUTOS AGRITECH	1
11	0208.0362.00.8	REBITE DE ALUMÍNIO POP 423 S	2



PEÇAS ORIGINAIS  
**LAVRALE**, GARANTIA  
DE QUALIDADE E  
DURABILIDADE.





[www.lavrale.com.br](http://www.lavrale.com.br)

**(54) 3238 8500**

[lavrale@lavrale.com.br](mailto:lavrale@lavrale.com.br)

**Agritech Lavrale LTDA. - Divisão Lavrale**  
**Rua Oberdan Cavinatto, 290 - Guarujá**  
**Caxias do Sul - RS**

**LAVRALE**