

**LAVRALE**

**CATÁLOGO DE PEÇAS**  
**PULVERIZADOR AGRÍCOLA**  
**PVU-600 BARRA**



---

Atualizado em: Maio/2026

# **LAVRALE**

## **CATÁLOGO DE PEÇAS DE IMPLEMENTOS LAVRALE**

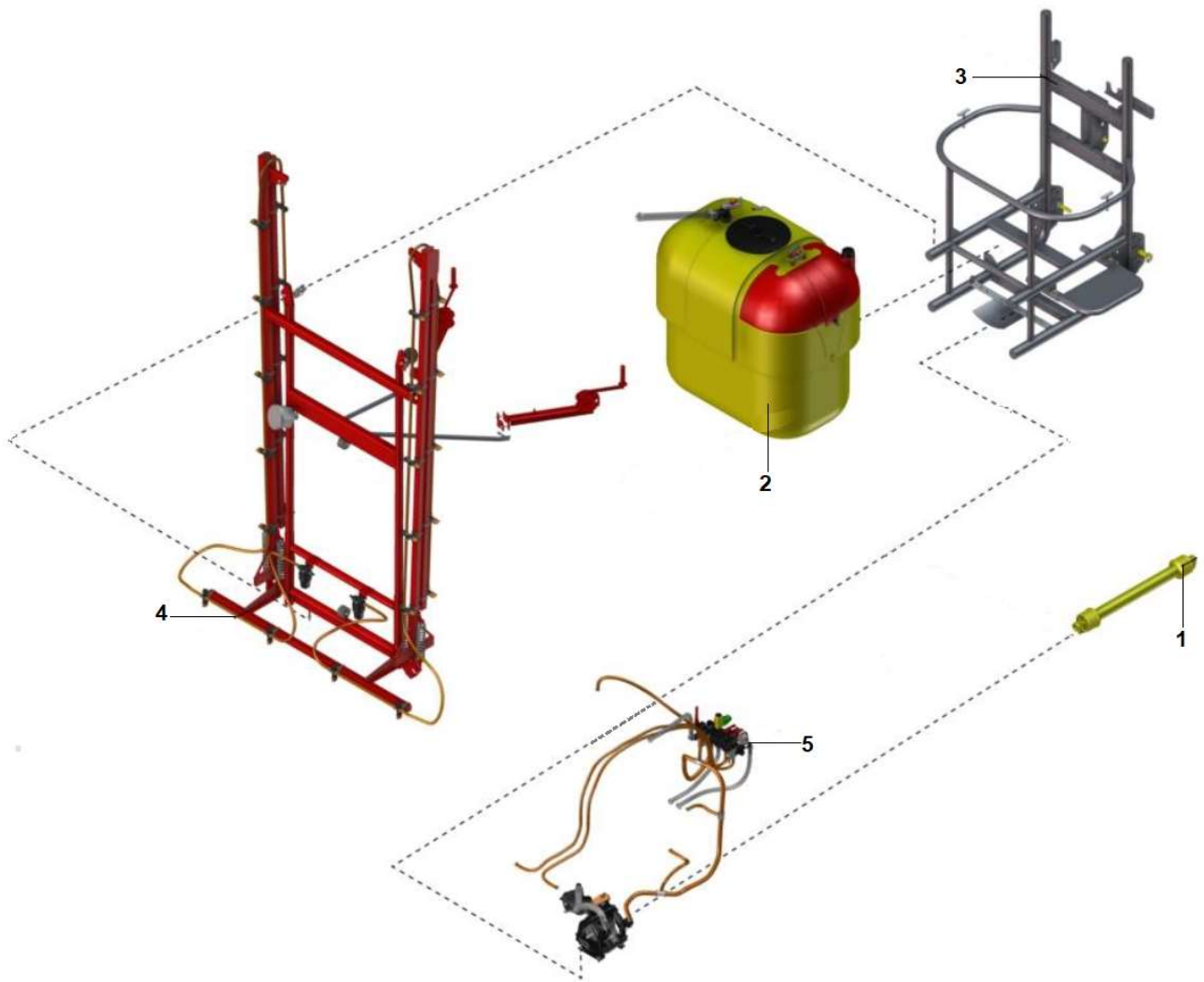
Este catálogo de peças foi desenvolvido para facilitar a identificação e localização das peças de reposição. As ilustrações aqui contidas não devem servir como base para quaisquer resoluções de ordem técnica.

A correta interpretação e manuseio deste catálogo são formas para se obter um melhor atendimento dos pedidos de peças de reposição.

Consulte primeiramente os índices. Na ilustração estão identificadas a peça e o número dos itens, e na relação encontramos o número do item por ordem sequencial, código, quantidade, denominação e sua aplicação por modelo.

**DEPARTAMENTO DE PEÇAS E ASSISTÊNCIA TÉCNICA**

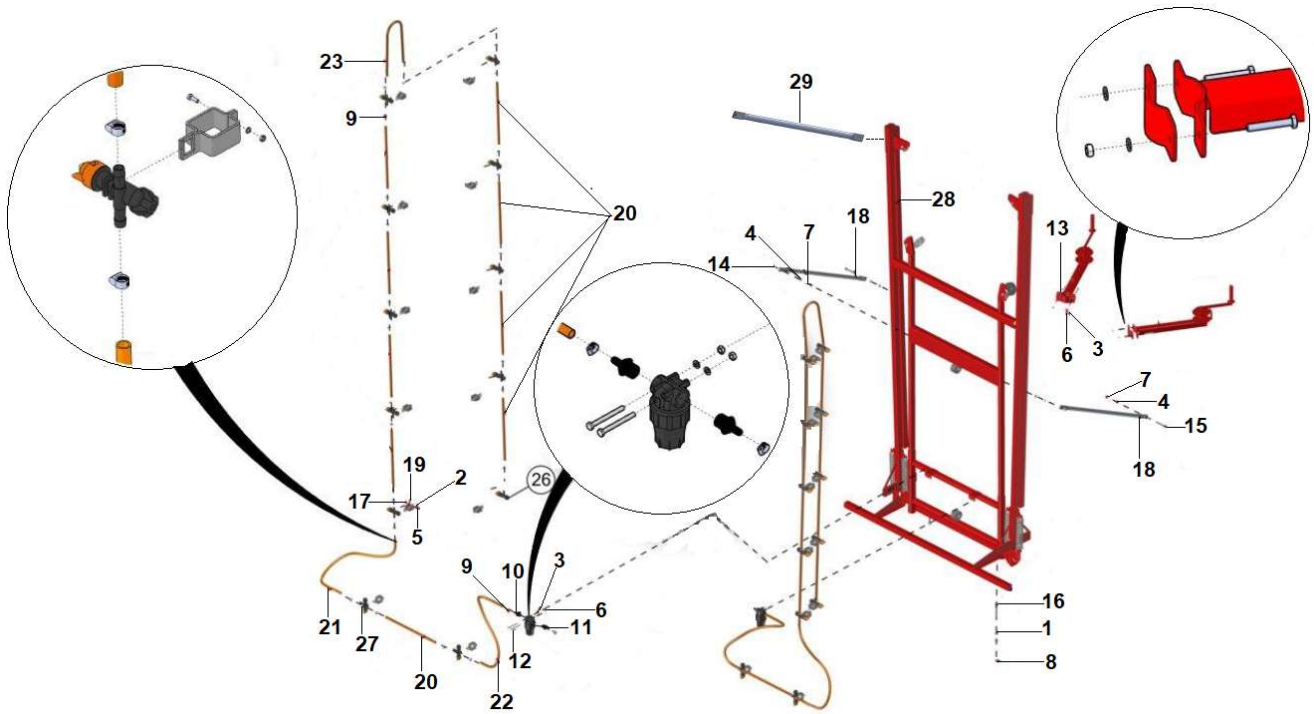
ÍNDICE / ÍNDICE / INDEX.....	3
PULVERIZADOR / PULVERIZADOR / SPRAYER.....	4
CHASSI / CHASIS / CHASSIS.....	6
BARRA / BARRA / BAR.....	8
CATRACA / TRINQUETA / RATCHET.....	10
RESERVATÓRIO / RESERVORIO / RESERVOIR.....	12
CIRCUITO HIDRÁULICO / CIRCUITO HIDRÁULICO / PIPELINE HYDRAULIC.....	15
ABASTECEDOR / ABASTECEDOR / SUPPLIER.....	17
PORTA BICO / PUERTA PICO / HOLDER NOZZLE.....	19
COMANDO / MANDO / CONTROL.....	21



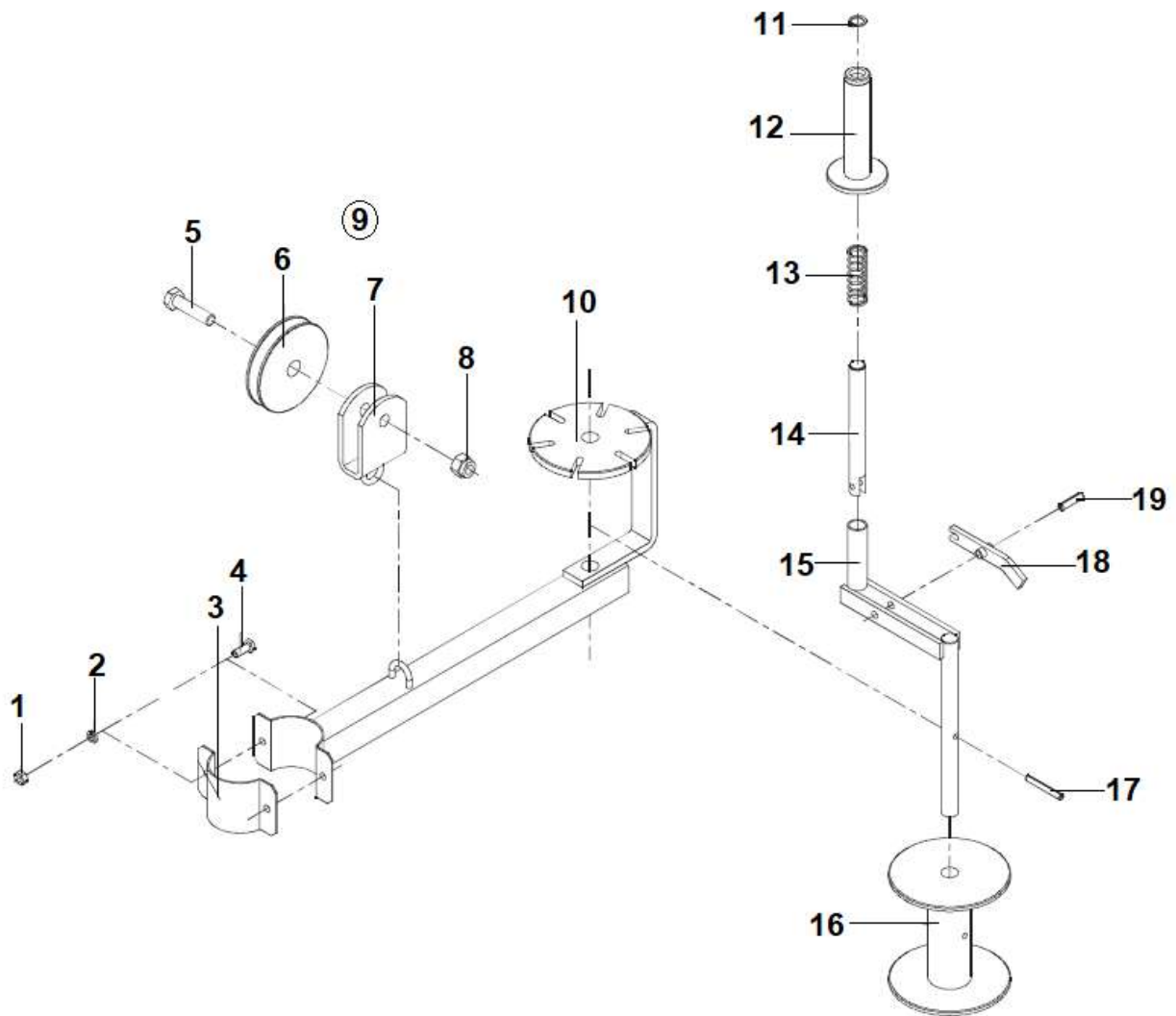
ITEM	CÓDIGO Nº DE PIEZA PART NUMBER	DENOMINAÇÃO / DESCRIPCIÓN / DESCRIPTION			QNT / CT / QTY
					PVU - 600
1	0216.0399.00.5	Cardan	Cardan	Cardan	1
2	3306.0010.00.9	Reservatório	Reservorio	Reservoir	1
3	3306.0012.00.1	Chassi	Chasis	Chassis	1
4	3306.0014.00.4	Barra 12 M	Barra 12 M	Bar 12 M	1
5	3306.0018.00.0	Circuito Hidráulico	Circuito Hidráulico	Pipeline Hydraulic	1



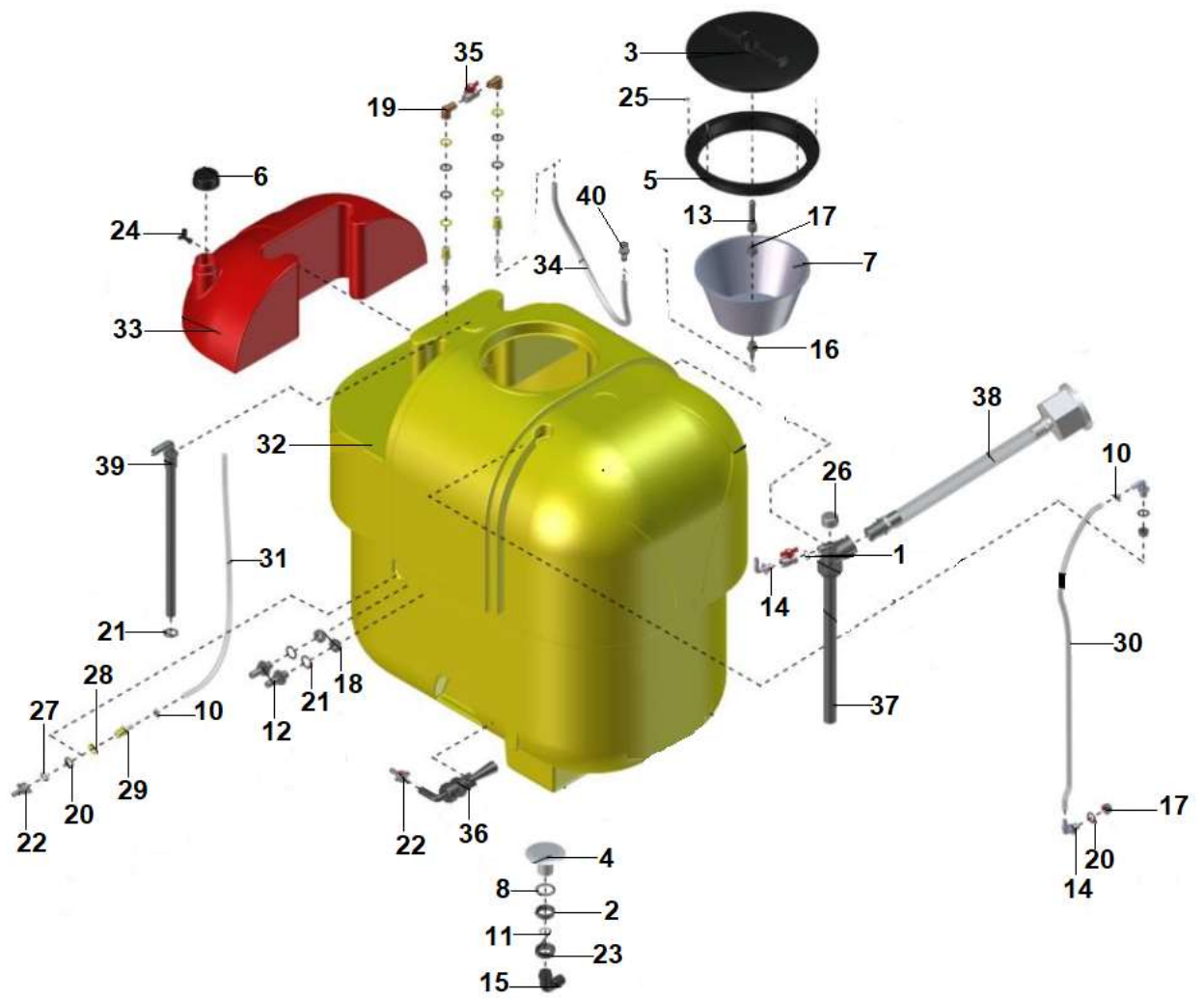
ITEM	CÓDIGO Nº DE PIEZA PART NUMBER	DENOMINAÇÃO / DESCRIPCIÓN / DESCRIPTION			QNT / CT / QTY
					PVU - 600
1	0201.0136.00.9	Arruela Pressão A24	Arandela Presión A24	Washer A24 Spring	2
2	0202.0196.00.4	Porca Sextavada	Tuerca Hexagonal	Nut Hexagonal	2
3	0202.0259.00.6	Porca Sextavada M12	Tuerca Hexagonal M12	Nut M12 Hexagonal	2
4	0208.0156.00.9	Pino Elástico	Perno Elastico	Pin Elastic	1
5	0208.0610.00.1	Pino Trava	Perno Traba	Pin Lock	3
6	4105.1053.00.1	Pino	Perno	Pin	1
7	3306.1049.00.6	Pino	Perno	Pin	2
8	4304.0014.00.6	Pino Trava	Perno Traba	Pin Lock	2
9	3303.0112.00.8	Trava	Traba	Lock	2
10	3306.0100.00.8	Chassi	Chasis	Chassis	1
11	3306.0105.00.0	Estribo	Estribo	Stirrup	1
12	3306.0012.00.1	Chassi	Chasis	Chassis	1



ITEM	CÓDIGO Nº DE PIEZA PART NUMBER	DENOMINAÇÃO / DESCRIPCIÓN / DESCRIPTION			QNT / CT / QTY
					PVU - 600
1	0201.0089.00.0	Arruela Lisa A12	Arandela Lisa A12	Washer A12 Plate	4
2	0201.0126.01.1	Arruela Pressão A4	Arandela Presión A4	Washer A4 Spring	24
3	0201.0129.00.2	Arruela Pressão A8	Arandela Presión A8	Washer A8 Spring	8
4	0201.0130.00.0	Arruela Pressão A10	Arandela Presión 10	Washer A10 Spring	4
5	0202.0142.00.1	Porca Sextavada M4	Tuerca Hexagonal M4	Nut M4 Hexagonal	24
6	0202.0155.00.6	Porca Sextavada M8	Tuerca Hexagonal M8	Nut M8 Hexagonal	8
7	0202.0156.00.2	Porca Sextavada M10	Tuerca Hexagonal M10	Nut M10 Hexagonal	4
8	0202.0259.00.6	Porca Sextavada M12	Tuerca Hexagonal M12	Nut M12 Hexagonal	2
9	0213.0226.00.5	Abraçadeira 14-22 mm	Abrazadera 14-22 mm	Clamp 14-22 mm	50
10	0213.2492.00.4	Conector 180°	Conector 180°	Connector 180°	4
11	0213.2496.00.0	Filtro Linha	Filtro Línea	Filter Line	2
12	0215.1108.00.1	Parafuso Sextavado MA 8X80	Tornillo Hexagonal MA 8X80	Screw Hexagonal MA 8X80	4
13	0215.1150.00.8	Parafuso Sextavado MA 8X50	Tornillo Hexagonal MA 8X50	Screw Hexagonal MA 8X50	4
14	0215.1221.00.2	Parafuso Sextavado MA 10X20	Tornillo Hexagonal MA 10X20	Screw Hexagonal MA 10X20	2
15	0215.1280.00.9	Parafuso Sextavado MA 10X80	Tornillo Hexagonal MA 10X80	Screw Hexagonal MA 10X80	2
16	0215.1386.00.1	Parafuso Sextavado MA 12X85	Tornillo Hexagonal 12X85	Screw Hexagonal 12X85	2
17	0215.4900.00.8	Parafuso Fenda M4X12	Tornillo Ranurado M4X12	Screw M4X12 Slotted	24
18	3306.1140.00.3	Tirante	Varilla	Rod	2
19	3306.1042.00.1	Abraçadeira 40X40	Abrazadera 40X40	Clamp 40X40	32
20	3306.1044.00.4	Mangueira	Manguera	Hose	18
21	3306.1045.00.0	Mangueira	Manguera	Hose	2
22	3306.1055.00.6	Mangueira	Manguera	Hose	2
23	3306.1068.00.0	Mangueira	Manguera	Hose	2
24	3306.1100.00.1	Abraçadeira Direita	Abrazadera Derecha	Clamp Right	8
25	3306.1101.00.8	Abraçadeira Esquerda	Abrazadera Izquierda	Clamp Left	8
26	3303.0044.00.2	Porta Bico	Puerta Pico	Holder Nozzle	2
27	3303.0045.00.9	Porta Bico	Puerta Pico	Holder Nozzle	22
28	3306.0015.00.0	Barra 12 M	Barra 12 M	Bar 12 M	1
29	3306.1032.00.6	Tirante	Varilla	Rod	2
	3306.0014.00.4	Barra 12 M	Barra 12 M	Bar 12 M	

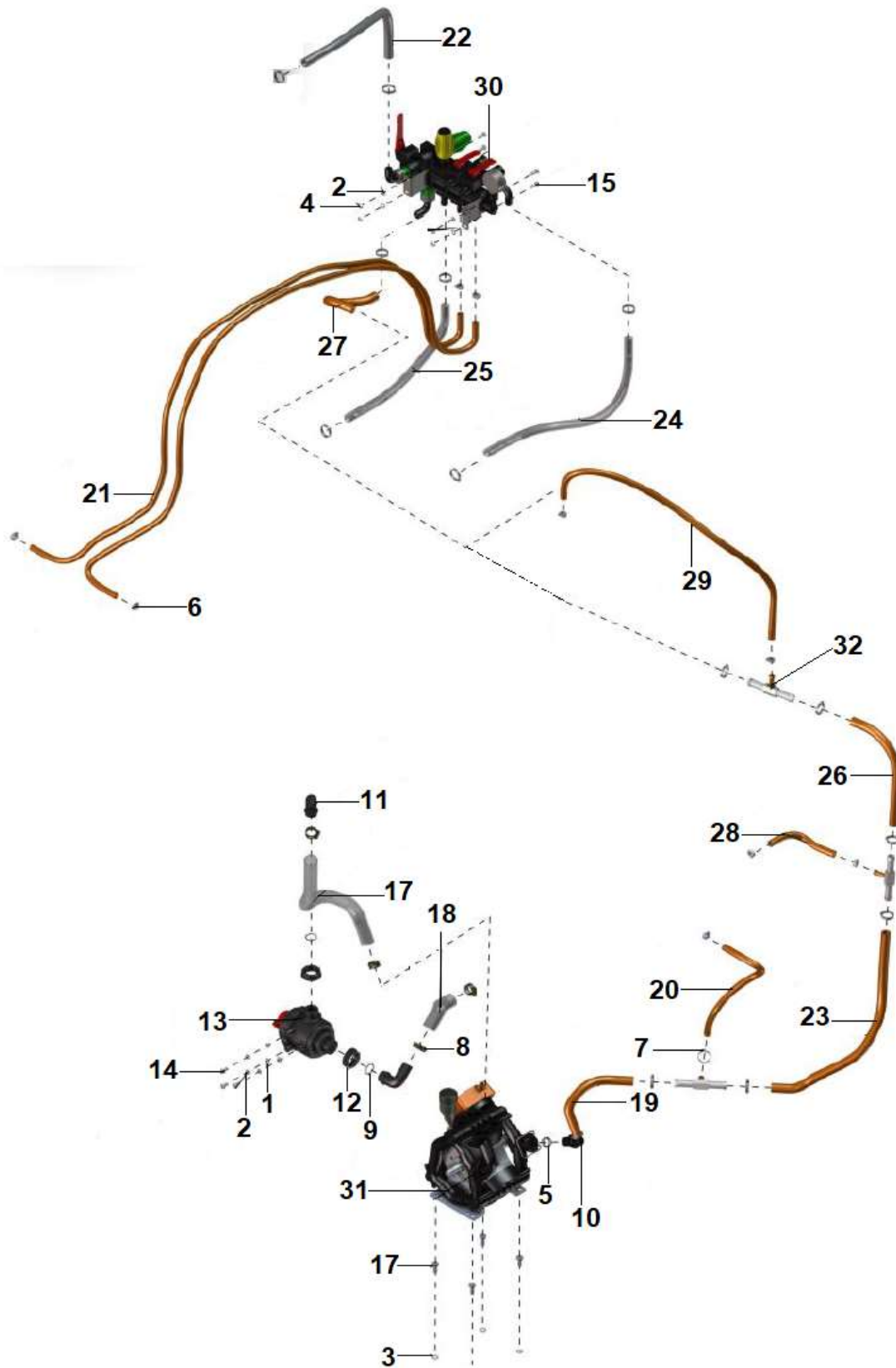


ITEM	CÓDIGO Nº DE PIEZA PART NUMBER	DENOMINAÇÃO / DESCRIPCIÓN / DESCRIPTION			QNT / CT / QTY
					PVU 400
1	0202.0153.00.3	Porca Sextavada M6	Tuerca Hexagonal M6	Nut M6 Hexagonal	2
2	0201.0128.00.6	Arruela Pressão A6	Arandela Presión A6	Washer A6 Spring	2
3	3303.1053.00.5	Abraçadeira	Abrazadera	Clamp	1
4	0215.1069.00.6	Parafuso Sextavado MA 6X20	Tornillo Hexagonal MA 6X20	Screw Hexagonal MA 6X20	2
5	0215.1241.00.3	Parafuso Sextavado MA 10X40	Tornillo Hexagonal MA 10X40	Screw Hexagonal MA 10X40	1
6	3302.1138.00.8	Roldana	Rodillo	Pulley	10
7	3303.0118.00.6	Capa	Tapa	Cap	2
8	0202.0252.00.1	Porca Sextavada M10	Tuerca Hexagonal M10	Nut M10 Hexagonal	1
9	3303.0017.00.5	Roldana	Rodillo	Pulley	1
10	3303.0114.00.0	Braço Catraca	Brazo Trinquete	Arm Ratchet	1
11	0208.0002.00.1	Anel Elástico 13X1	Anillo Elástico 13X1	Ring 13X1 Snap	1
12	3303.0117.00.0	Manípulo	Manilla	Handle	1
13	3303.1050.00.6	Mola	Resorte	Spring	1
14	3303.1051.00.2	Pino	Perno	Pin	1
15	3303.0116.00.3	Manivela	Manivela	Crank	1
16	3303.0115.00.7	Roldana	Rodillo	Pulley	1
17	0208.0148.00.6	Pino Elástico	Perno Elastico	Pin Elastic	1
18	3303.0134.00.1	Trava	Traba	Lock	1
19	0208.0188.00.8	Pino Elástico	Perno Elastico	Pin Elastic	1
	3303.0016.00.9	Catraca	Trinquete	Ratchet	2

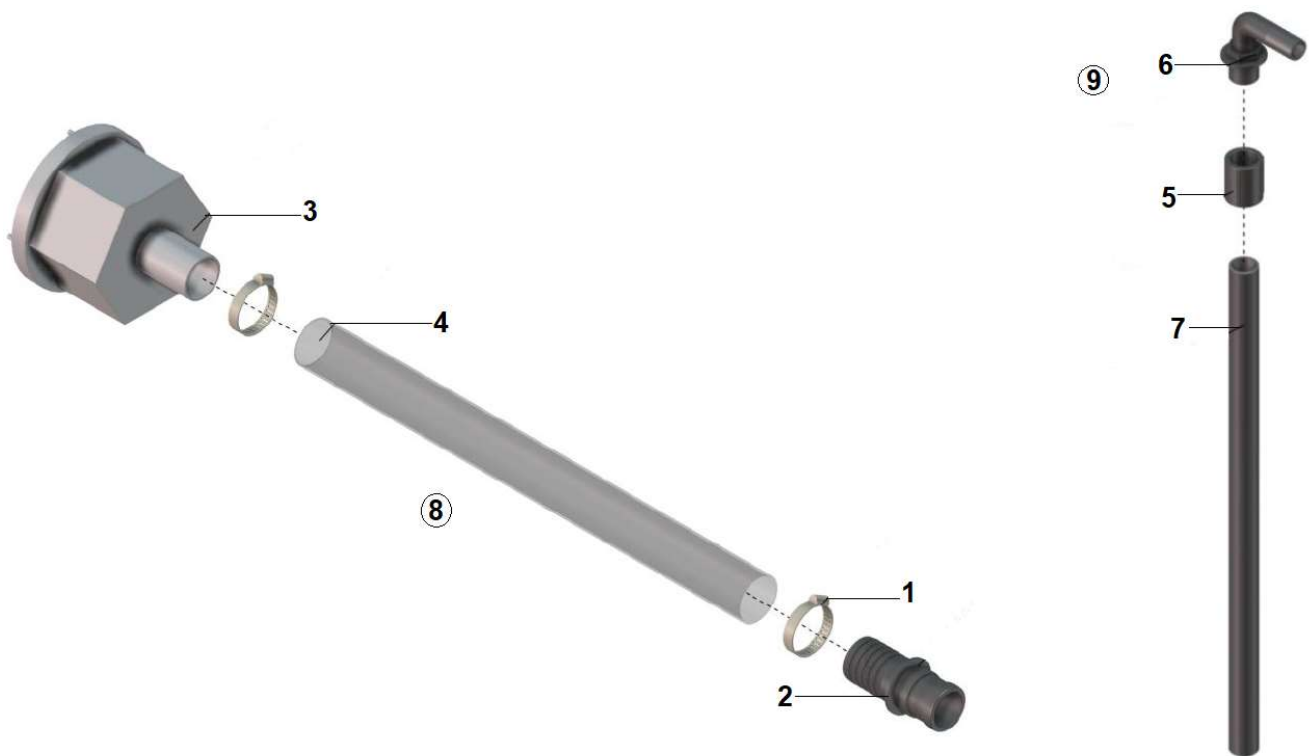


ITEM	CÓDIGO Nº DE PIEZA PART NUMBER	DENOMINAÇÃO / DESCRIPCIÓN / DESCRIPTION			QNT / CT / QTY
					PVU - 600
1	0201.0025.00.2	Arruela Cobre	Arandela Cobre	Copper Washer	1
2	0213.0003.00.6	Contraporca	Contratuerca	Locknut	1
3	0213.0025.00.0	Tampa	Tapa	Cover	1
4	0213.0026.00.6	Saída Anti-vortex	Salida Anti-vórtice	Output Anti-vortex	1
5	0213.0027.00.2	Aro Fixação	Aro Fijación	Ring Mounting	1
6	0213.0031.00.0	Tampão	Tapón	Plug	1
7	0213.0034.00.9	Peneira Tampa	Tampa Peneira	Lid Strainer	1
8	0213.0055.00.6	Junta	Junta	Gasket	1
9	0213.0226.00.5	Abraçadeira 14-22 mm	Abrazadera 14-22 mm	Clamp 14-22 mm	2
10	0213.0244.00.3	Abraçadeira 14-22 mm	Abrazadera 14-22 mm	Clamp 14-22 mm	4
11	0213.0460.00.8	Anel Vedação 26,65X2,65	Anillo Sellado 28,24X2,62	Ring 28.24X2.62 Sealing	1
12	0213.2490.00.1	Conector 180°	Conector 180°	Connector 180°	2
13	0213.2504.00.2	Bico Lavador Embalagem	Boquilla Lavador Embalaje	Nozzle Washing Packaging	1
14	0213.2507.00.1	Conector 90°	Conector 90°	Connector 90°	3
15	0213.2510.00.2	Conector 90°	Conector 90°	Connector 90°	1
16	0213.2512.00.5	Conector 180°	Conector 180°	Connector 180°	1
17	0213.2515.00.4	Contraporca	Contratuerca	Locknut	3
18	0213.2516.00.0	Contraporca	Contratuerca	Locknut	2
19	0213.2522.00.0	Conector 90°	Conector 90°	Connector 90°	2
20	0213.2523.00.7	Junta	Junta	Gasket	7
21	0213.2524.00.3	Junta	Junta	Gasket	3
22	0213.2530.00.3	Niple	Niple	Nipple	2
23	0213.2533.00.2	Porca 1/4"	Tuerca 1/4"	Nut 1/4"	1
24	0213.2538.00.4	Torneira 45°	Grifería 45°	Faucet 45°	1
25	0215.5315.00.1	Parafuso Phillips 3,5X16	Tornillo Phillips 3,5X16	Screw 3.5X16 Phillips	8
26	3302.1187.00.9	Tampão	Tapón	Plug	1
27	3302.1190.00.0	Porca	Tuerca	Nut	1
28	3302.1191.00.6	Arruela	Arandela	Washer	5
29	3302.1207.00.0	Niple	Niple	Nipple	3
30	3306.1047.00.3	Mangueira	Manguera	Hose	1

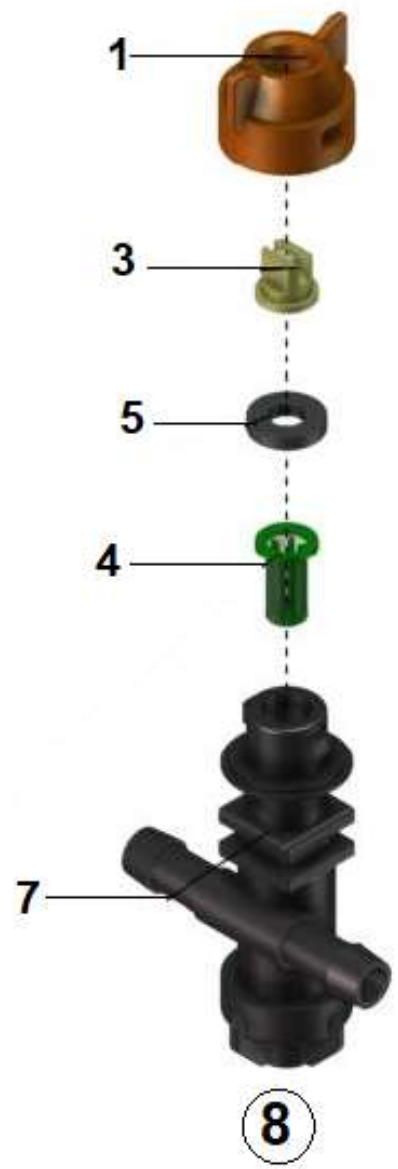
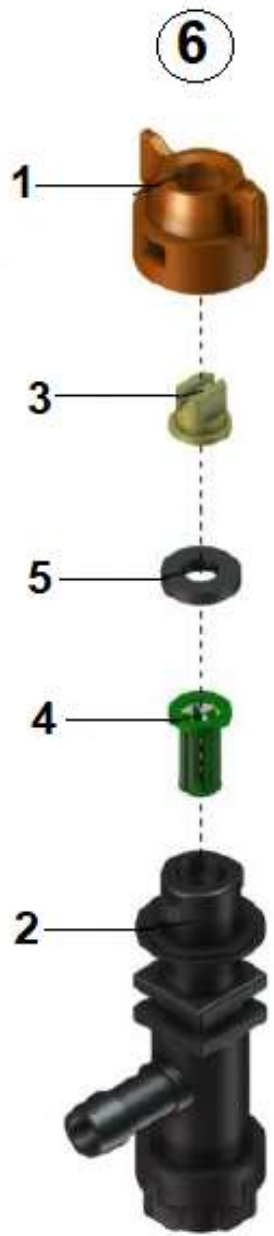
ITEM	CÓDIGO Nº DE PIEZA PART NUMBER	DENOMINAÇÃO / DESCRIPCIÓN / DESCRIPTION			QNT / CT / QTY
					PVU - 600
31	3306.1048.00.0	Mangueira	Manguera	Hose	1
32	3306.1050.00.4	Reservatório	Reservorio	Reservoir	1
33	3306.1052.00.7	Reservatório Água	Reservorio Agua	Reservoir Water	1
34	3306.1077.00.0	Mangueira	Manguera	Hose	1
35	0213.0599.00.6	Registro Esfera	Registro Esfera	Valve Sphere	2
36	0213.2501.00.3	Agitador	Agitador	Agitator	1
37	0213.2521.00.4	Hidro Abastecedor	Proveedor Agua	Supplier Water	1
38	3302.0017.00.2	Abastecedor	Abastecedor	Supplier	1
39	3302.0050.00.0	Pescador	pescador	Fisherman	1
40	3302.1218.00.1	Niple	Niple	Nipple	1
	3306.0010.00.9	Reservatório	Reservorio	Reservoir	



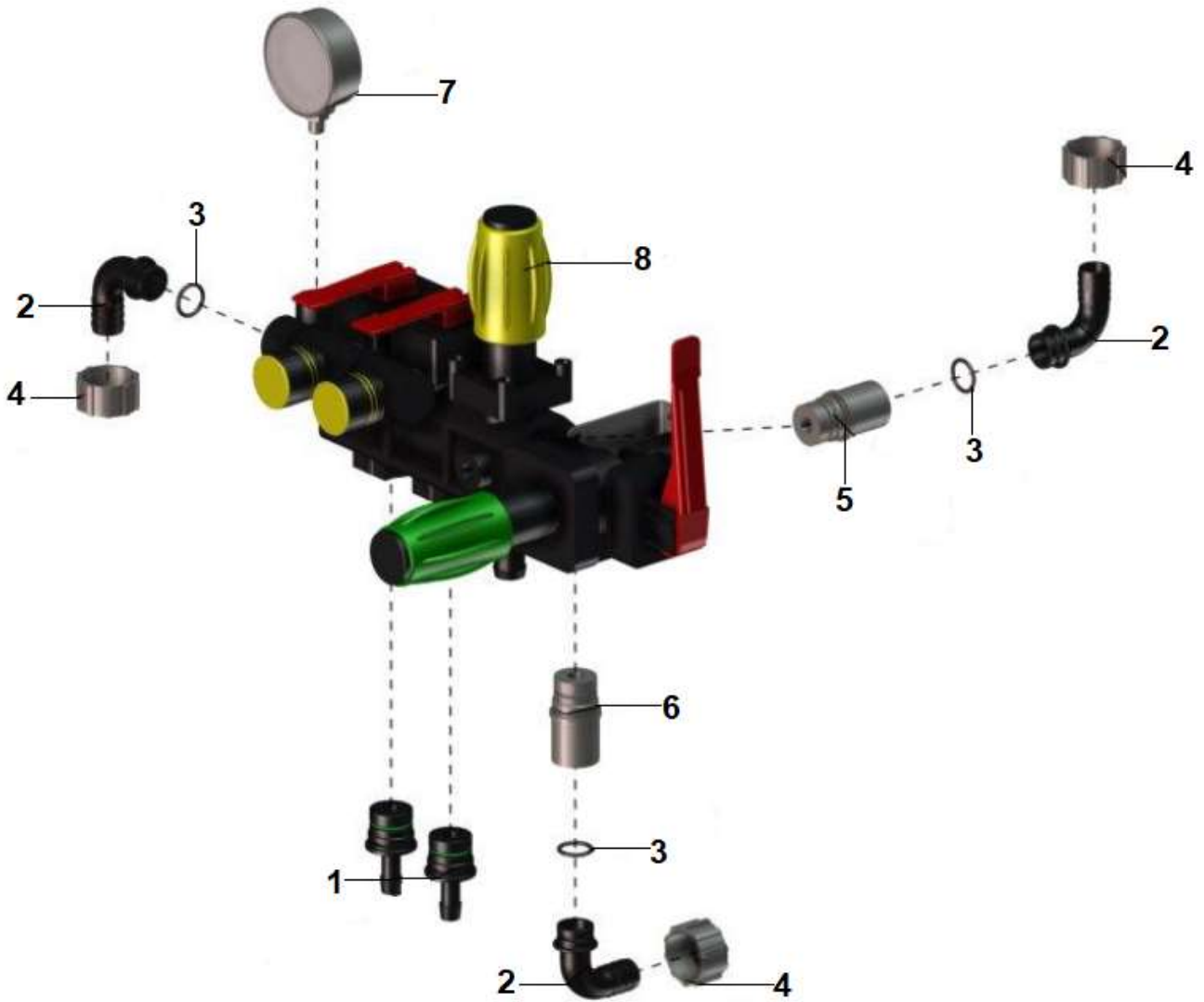
ITEM	CÓDIGO Nº DE PIEZA PART NUMBER	DENOMINAÇÃO / DESCRIPCIÓN / DESCRIPTION			QNT / CT / QTY
					PVU - 600
1	0201.0078.00.9	Arruela Lisa A8	Arandela Lisa A8	Washer A8 Plate	3
2	0201.0129.00.2	Arruela Pressão A8	Arandela Presión A8	Washer A8 Spring	8
3	0201.0130.00.0	Arruela Pressão A10	Arandela Presión 10	Washer A10 Spring	4
4	0202.0155.00.6	Porca Sextavada M8	Tuerca Hexagonal M8	Nut M8 Hexagonal	4
5	0213.0626.00.3	Anel Vedação	Anillo Sellado	Ring Sealing	2
6	0213.0230.00.2	Abraçadeira 12-16 mm	Abrazadera 12-16 mm	Clamp 12-16 mm	9
7	0213.0236.00.0	Abraçadeira 22-32 mm	Abrazadera 22- 32 mm	Clamp 22 - 32 mm	15
8	0213.0242.00.0	Abraçadeira 25-38 mm	Abrazadera 25-38 mm	Clamp 25-38 mm	4
9	0213.0460.00.8	Anel Vedação 26,65X2,65	Anillo Sellado 28,24X2,62	Ring 28.24X2.62 Sealing	2
10	0213.0536.00.4	Conector 90°	Conector 90°	Connector 90°	1
11	0213.2510.00.2	Conector 90°	Conector 90°	Connector 90°	2
12	0213.2533.00.2	Porca 1/4"	Tuerca 1/4"	Nut 1/4"	2
13	0213.2599.00.3	Filtro Sucção	Filtro Succión	Filter Suction	1
14	0215.1115.00.8	Parafuso Sextavado MA 8X15	Tornillo Hexagonal MA 8X15	Screw Hexagonal MA 8X15	3
15	0215.1121.00.8	Parafuso Sextavado MA 8X20	Tornillo Hexagonal MA 8X20	Screw Hexagonal MA 8X20	4
16	0215.1226.00.4	Parafuso Sextavado MA 10X25	Tornillo Hexagonal MA 10X25	Screw Hexagonal MA 10X25	4
17	3306.1058.00.5	Mangueira	Manguera	Hose	1
18	3306.1059.00.1	Mangueira	Manguera	Hose	1
19	3306.1071.00.1	Mangueira	Manguera	Hose	1
20	3306.1072.00.8	Mangueira	Manguera	Hose	1
21	3306.1074.00.0	Mangueira	Manguera	Hose	2
22	3306.1078.00.6	Mangueira Principal	Manguera Principal	Hose Main	1
23	3306.1084.00.6	Mangueira	Manguera	Hose	1
24	3306.1086.00.9	Mangueira Retorno	Manguera Retorno	Hose Return	1
25	3306.1087.00.5	Mangueira Retorno	Manguera Retorno	Hose Return	1
26	3306.1093.00.5	Mangueira	Manguera	Hose	1
27	3306.1094.00.1	Mangueira	Manguera	Hose	1
28	3306.1095.00.8	Mangueira	Manguera	Hose	1
29	3306.1097.00.0	Mangueira	Manguera	Hose	1
30	3306.0028.00.5	Comando Hidráulico	Mando Hidráulico	Control Hydraulic	1
31	0213.2889.00.1	Bomba BP75	Bomba BP75	Pump BP75	1
32	3306.0112.00.6	Redução T	Reducción T	Reduction T	3
	3306.0018.00.0	Circuito Hidráulico	Circuito Hidráulico	Pipeline Hydraulic	1



ITEM	CÓDIGO Nº DE PIEZA PART NUMBER	DENOMINAÇÃO / DESCRIPCIÓN / DESCRIPTION			QNT / CT / QTY
					PVU - 600
1	0213.0235.00.4	Abraçadeira 32-44 mm	Abrazadera 32-44 mm	Clamp 32-44 mm	2
2	0213.2511.00.9	Conector	Conector	Connector	1
3	0213.2518.00.3	Filtro	Filtro	Filter	1
4	3302.1075.00.6	Mangueira Sucção	Manguera Succión	Hose Suction	1
5	0213.1326.00.3	Luva	Yugo	Sleeve	1
6	0213.2828.00.2	Conector 90°	Conector 90°	Connector 90°	1
7	3302.1210.00.0	Pescador	pescador	Fisherman	1
8	3302.0017.00.2	Abastecedor	Abastecedor	Supplier	1
9	3302.0050.00.0	Pescador	pescador	Fisherman	1



ITEM	CÓDIGO Nº DE PIEZA PART NUMBER	DENOMINAÇÃO / DESCRIPCIÓN / DESCRIPTION			QNT / CT / QTY
					PVU - 600
1	0213.0381.00.0	Engate Cônico	Acople Cônico	Coupling Conical	1
2	0213.1041.00.9	Porta Bico	Puerta Pico	Holder Nozzle	1
3	0213.2573.00.4	Bico Jato Plano	Pico Jet Plano	Nozzle Flat Spray	1
4	0213.2604.00.7	Filtro	Filtro	Filter	1
5	0213.2610.00.7	Junta	Junta	Gasket	1
6	3303.0044.00.2	Porta Bico	Puerta Pico	Holder Nozzle	2
7	0213.1048.00.3	Porta Bico	Puerta Pico	Holder Nozzle	2
8	3303.0045.00.9	Porta Bico	Puerta Pico	Holder Nozzle	22



ITEM	CÓDIGO Nº DE PIEZA PART NUMBER	DENOMINAÇÃO / DESCRIPCIÓN / DESCRIPTION			QNT / CT / QTY
					PVU - 600
1	0213.0640.00.6	Conector 90°	Conector 90°	Connector 90°	2
2	0213.0641.00.2	Conector 90°	Conector 90°	Connector 90°	3
3	0213.0642.00.9	Anel Vedação	Anillo Sellado	Ring Sealing	3
4	0213.0643.00.5	Porca	Tuerca	Nut	3
5	0213.0644.00.1	Vedador Conector	Sello Conector	Seal Connector	1
6	0213.0645.00.8	Conector 90°	Conector 90°	Connector 90°	1
7	0213.2611.00.3	Manômetro	Manómetro	Gauge	1
8	0213.2734.00.8	Comando Hidráulico	Mando Hidráulico	Control Hydraulic	1
	3306.0028.00.5	Comando Hidráulico	Mando Hidráulico	Control Hydraulic	1

