

# LAVRALE

## CATÁLOGO DE PEÇAS

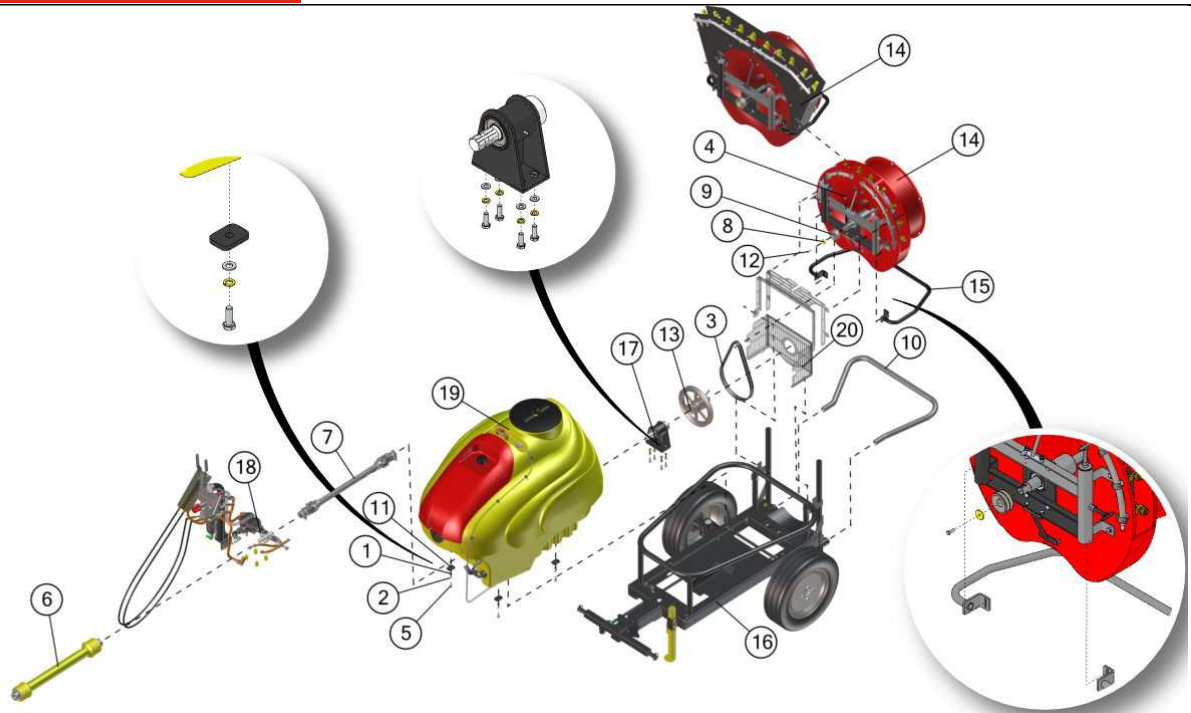
### PULVERIZADOR

### PVU/A – 500/750



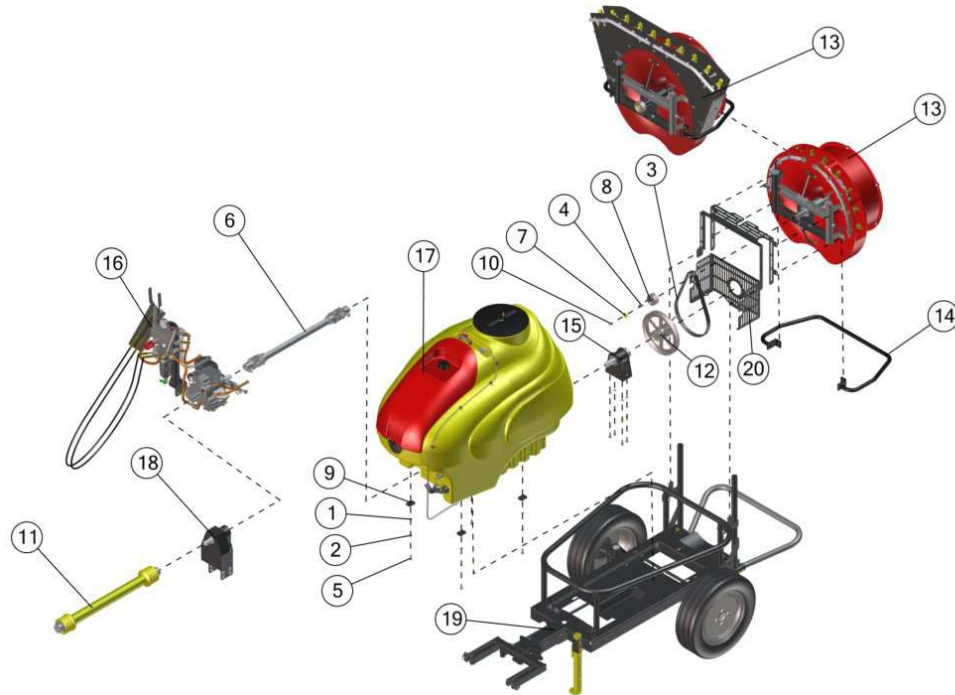
---

Atualizado em: Maio / 2015



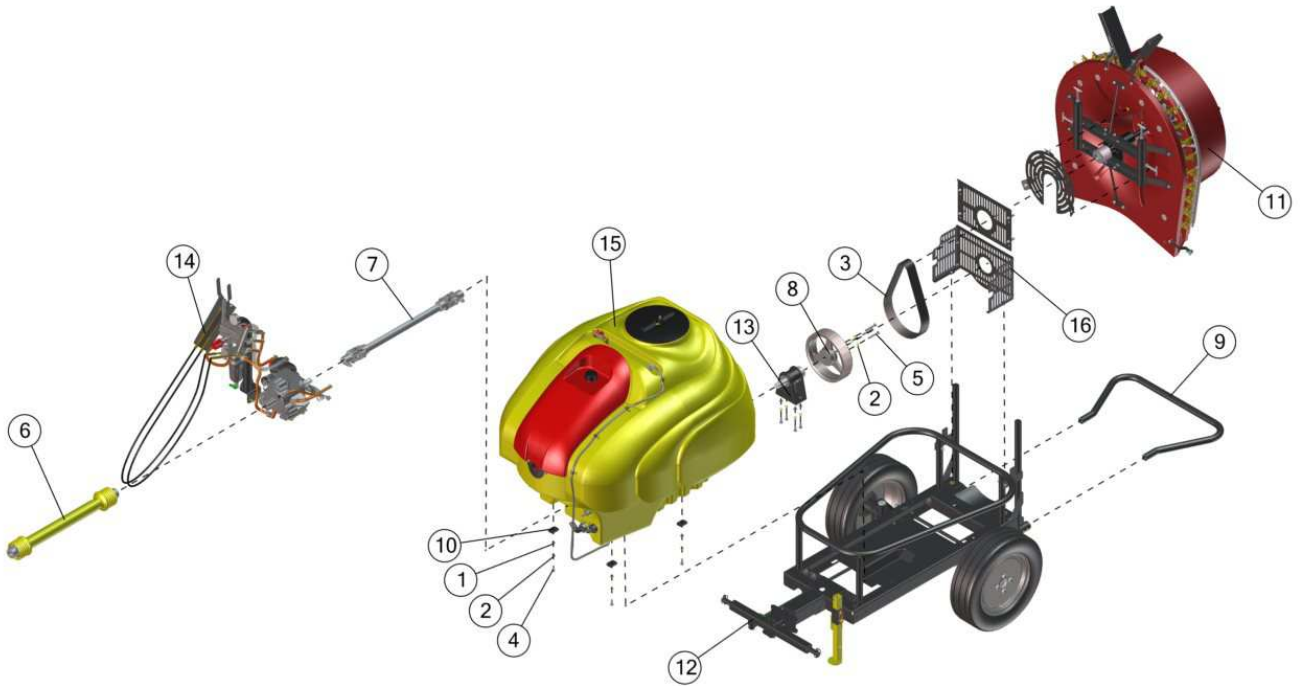
PULVERIZADOR PVU 500 TURBINA

ITEM	CÓD. LAVRALE	DESCRIÇÃO	QUANTIDADE		OBSERVAÇÕES
			Ø540	Ø540 Latada	
1	0201.0088.00.4	ARRUELA LISA ZA A-10	8	8	
2	0201.0130.05.1	ARRUELA DE PRESSÃO ZA A-10	8	8	Até 05/2015
2	0201.0130.00.0	ARRUELA DE PRESSAO ZB A-10	8	8	A partir de 05/2015
3	0203.0103.00.9	CORREIA EM "V" A-49	2	2	
4	0208.0459.00.1	CHAVETA 10X08X25	1	-	
5	0215.1231.05.9	PARAF SX 8.8 ZA RT MA 10X30	8	8	Até 05/2015
5	0215.1231.00.8	PARAF SX 8.8 ZB RT MA 10X30	8	8	A partir de 05/2015
6	0216.0252.00.4	CARDAN PVU 500 - CI1001/1PH (825MM)	1	1	
7	0216.0437.01.2	CARDAN S/ PROT- CC1506-1P (636MM)	1	1	A partir de 06/2014
7	0216.0437.00.4	CARDAN PVU 400 CC1506-1P (636MM)	1	1	Até 06/2014
8	3302.1035.00.4	ARRUELA	1	-	
9	3302.1134.01.0	POLIA DIAM 75	1	-	
10	3303.1014.00.0	PARA-CHOQUE	1	1	
11	3308.1167.00.4	ARRUELA FIXAÇÃO TRAVESSA	4	4	
12	4205.1078.00.2	PARAF SX 8.8 PR RT MA-08x25 ESQ	1	-	
13	3302.0013.01.5	CM POLIA	1	1	
14	3302.0018.00.9	TURBINA Ø540	1	-	
14	3304.0028.00.0	TURBINA LATADA	-	1	
15	3302.0141.00.5	PARA-CHOQUE TURBINA	1	-	
16	3304.0010.00.3	CM CHASSI PVU 500/750	1	1	
17	3304.0016.00.1	CM MANCAL INFERIOR	1	1	
18	3304.0017.00.8	CM CIRCUITO HIDRAULICO	1	1	
19	3304.0019.00.0	CM RESERVATÓRIO 500 LITROS	1	1	
20	3304.0038.00.5	CM KIT PROTEÇÃO PVU 500/750	1	1	
	3304.0001.00.4	PULVERIZADOR PVU-500 TURBINA Ø540			
	3304.0001.03.9	PULVERIZADOR PVU-500 TURBINA Ø540 LATADA			



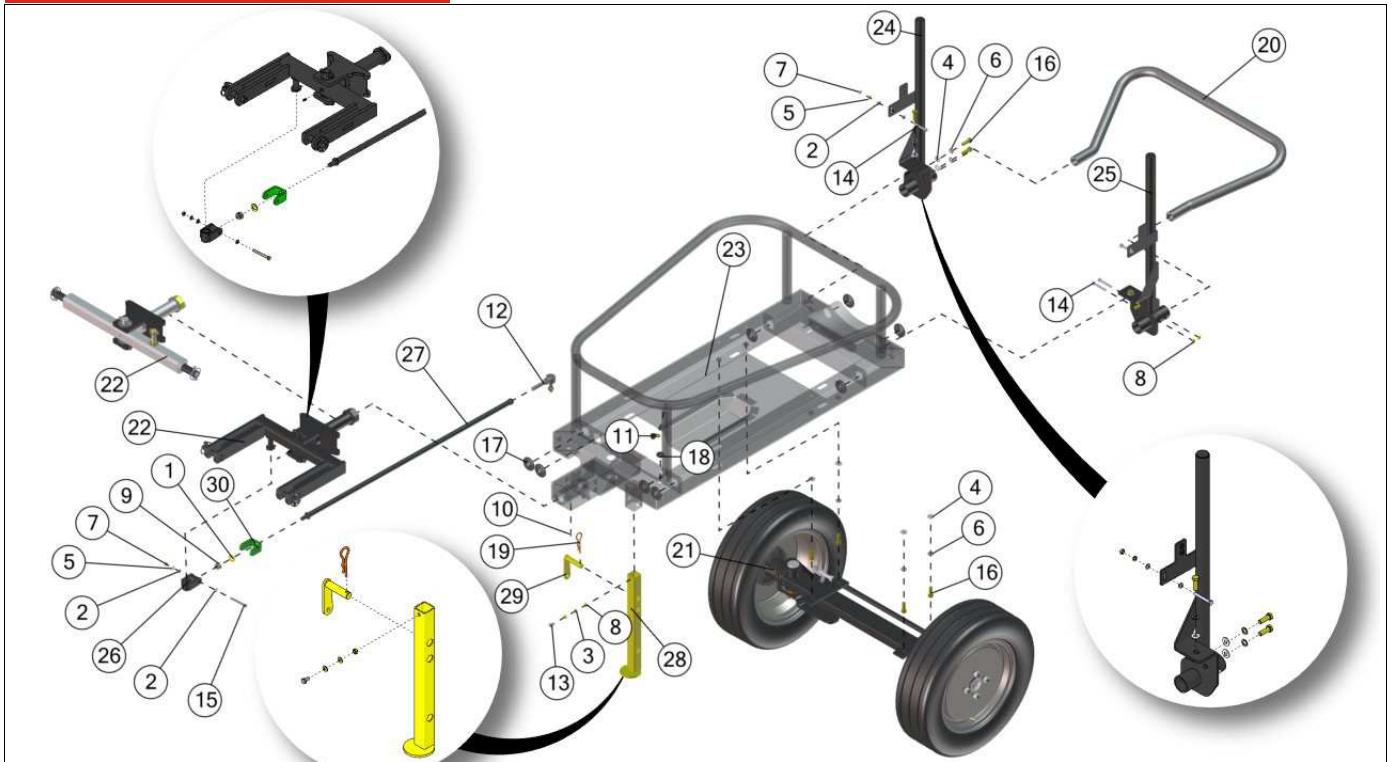
PULVERIZADOR PVA 500 TURBINA

ITEM	CÓD. LAVRALE	DESCRIÇÃO	QUANTIDADE		OBSERVAÇÕES
			Ø540	Ø540 Latada	
1	0201.0088.00.4	ARRUELA LISA ZA A-10	8	8	
2	0201.0130.05.1	ARRUELA DE PRESSÃO ZA A-10	8	8	
3	0203.0190.00.9	CORREIA EM "V" A-51	2	2	
4	0208.0459.00.1	CHAVETA 10X08X25	1	-	
5	0215.1231.05.9	PARAF SX 8.8 ZA RT MA 10X30	8	8	
6	0216.0437.01.2	CARDAN S/ PROT- CC1506-1P (636MM)	1	1	A partir de 06/2014
6	0216.0437.00.4	CARDAN PVU 400 CC1506-1P (636MM)	1	1	Até 06/2014
7	3302.1035.00.4	ARRUELA	1	-	
8	3302.1134.01.0	POLIA DIAM 75	1	-	
9	3308.1167.00.4	ARRUELA FIXAÇÃO TRAVESSA	4	4	
10	4205.1078.00.2	PARAF SX 8.8 PR RT MA-08x25 ESQ	1	-	
11	0216.0425.00.6	CARDAN COMPL C/ PROT 650MM CC1001/27P	1	1	
12	3302.0013.01.5	CM POLIA	1	1	
13	3302.0018.00.9	TURBINA Ø540	1	-	
13	3304.0028.00.0	TURBINA LATADA	-	1	
14	3302.0141.00.5	PARA-CHOQUE TURBINA	1	-	
15	3304.0016.00.1	CM MANCAL INFERIOR	1	1	
16	3304.0017.00.8	CM CIRCUITO HIDRAULICO	1	1	
17	3304.0019.00.0	CM RESERVATÓRIO 500 LITROS	1	1	
18	3304.0022.00.1	CM REDUTOR 4118	1	1	Até 10/2014
18	3304.0030.00.4	CM REDUTOR PVA	1	1	A partir de 10/2014
19	3304.0024.00.4	CM CHASSI PVA 500/750	1	1	
20	3304.0038.00.5	CM KIT PROTEÇÃO PVU 500/750	1	1	
	3304.0001.04.7	PULVERIZADOR PVA-500 TURBINA Ø540 (4118)			
	3304.0001.06.3	PULVERIZADOR PVA-500 TURBINA Ø540 LATADA (4118)			



### PULVERIZADOR PVU 750 TURBINA

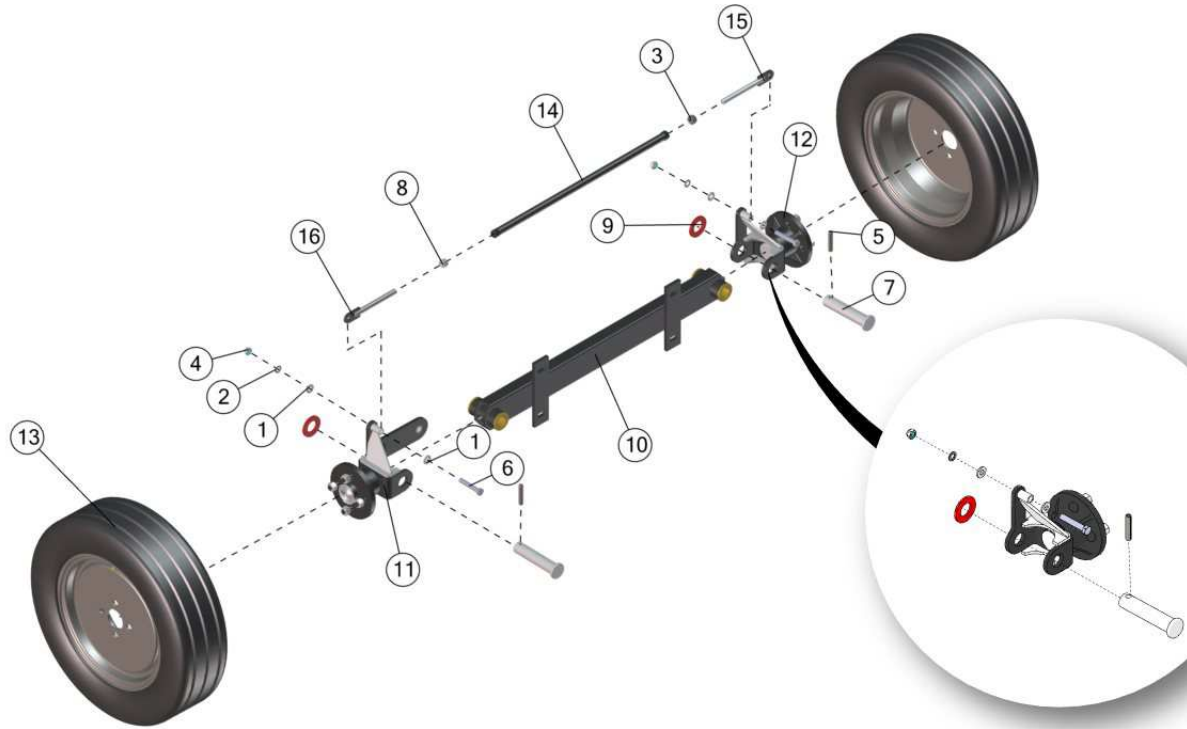
ITEM	CÓD. LAVRALE	DESCRIÇÃO	QUANTIDADE	OBSERVAÇÕES
			Ø730	
1	0201.0088.00.4	ARRUELA LISA ZA A-10	8	
2	0201.0130.05.1	ARRUELA DE PRESSÃO ZA A-10	11	Até 05/2015
2	0201.0130.00.0	ARRUELA DE PRESSÃO ZB A-10	11	A partir de 05/2015
3	0203.0093.00.3	CORREIA 3V500	6	A partir de 06/2014
3	0203.0191.00.5	CORREIA 3V530 DENTADA	6	Até 06/2014
4	0215.1231.05.9	PARAF SX 8.8 ZA RT MA 10X30	8	Até 05/2015
4	0215.1231.00.8	PARAF SX 8.8 ZB RT MA 10X30	8	A partir de 05/2015
5	0215.1275.00.5	PARAF SX 8.8 ZB RP MA 10X75	3	
6	0216.0252.00.4	CARDAN PVU 500 - CI1001/1PH (825MM)	1	
7	0216.0437.01.2	CARDAN S/ PROT- CC1506-1P (636MM)	1	A partir de 06/2014
7	0216.0437.00.4	CARDAN PVU 400 CC1506-1P (636MM)	1	Até 06/2014
8	3303.1017.00.9	POLIA DIAM 300	1	
9	3304.1085.00.7	PARA-CHOQUE	1	
10	3308.1167.00.4	ARRUELA FIXAÇÃO TRAVESSA	4	
11	3303.0028.00.7	CM TURBINA Ø730	1	
12	3304.0010.00.3	CM CHASSI PVU 500/750	1	
13	3304.0016.00.1	CM MANCAL INFERIOR	1	
14	3304.0017.00.8	CM CIRCUITO HIDRAULICO	1	
15	3305.0011.00.2	CM RESERVATÓRIO 750 LITROS	1	
16	3305.0039.00.4	CM KIT PROTEÇÃO PVU 750 TURB Ø730	1	
	3305.0001.01.5	PULVERIZADOR PVU-750 TURBINA Ø730		



### CHASSI

ITEM	CÓD. LAVRALE	DESCRIÇÃO	QUANTIDADE		OBSERVAÇÕES
			PVU	PVA	
1	0201.0075.05.0	ARRUELA LISA ZA A-14	-	1	
1	0201.0075.00.0	ARRUELA LISA ZB A-14	1	-	
2	0201.0078.00.9	ARRUELA LISA ZB A-08	8	6	
3	0201.0078.05.0	ARRUELA LISA ZA A-08	-	2	
4	0201.0089.00.0	ARRUELA LISA ZB A-12	10	10	
5	0201.0129.05.3	ARRUELA DE PRESSÃO ZA A-08	-	3	
5	0201.0129.00.2	ARRUELA DE PRESSAO ZB A-08	3	-	
6	0201.0131.00.7	ARRUELA DE PRESSÃO ZB A-12	10	10	
7	0202.0155.00.6	PORCA SEXT ZB MA-08	3	3	
8	0202.0251.05.6	PORCA SX AF ZA MA-08 X 1,25	-	5	
8	0202.0251.00.5	PORCA SX AF ZB MA-08 X 1,25	5	-	
9	0202.0258.05.0	PORCA SX AF ZA MA-14X2 DIN 985	-	1	
9	0202.0258.00.0	PORCA SX AF ZB MA-14X2 DIN 985	1	-	
10	0213.0010.00.2	GRAXEIRA RETA M-6 X 1	1	1	
11	0213.0269.00.6	ABRAÇADEIRA C/ BORRACHA 15001707	-	1	
11	0213.0528.00.1	ABRAÇADEIRA C/ PROTEÇÃO Ø16 X 12mm	1	-	
12	0213.0412.00.3	TERMINAL DIREÇÃO GM OPALA 88/ R.DIR	1	1	
13	0215.1115.05.9	PARAF SX 8.8 ZA RT MA 08X15	-	1	
13	0215.1115.00.8	PARAF SX 8.8 ZB RT MA 08X15	1	-	
14	0215.1159.00.5	PARAF SX 8.8 ZB RP MA 08X60	6	6	
15	0215.1170.05.0	PARAF SX 8.8 ZA RP MA 08X70	-	1	
15	0215.1170.00.9	PARAF SX 8.8 ZB RP MA 08X70	1	-	
16	0215.1337.05.1	PARAF SX 8.8 ZA RT MA 12X35	-	10	
16	0215.1337.00.0	PARAF SX 8.8 ZB RT MA 12X35	10	-	



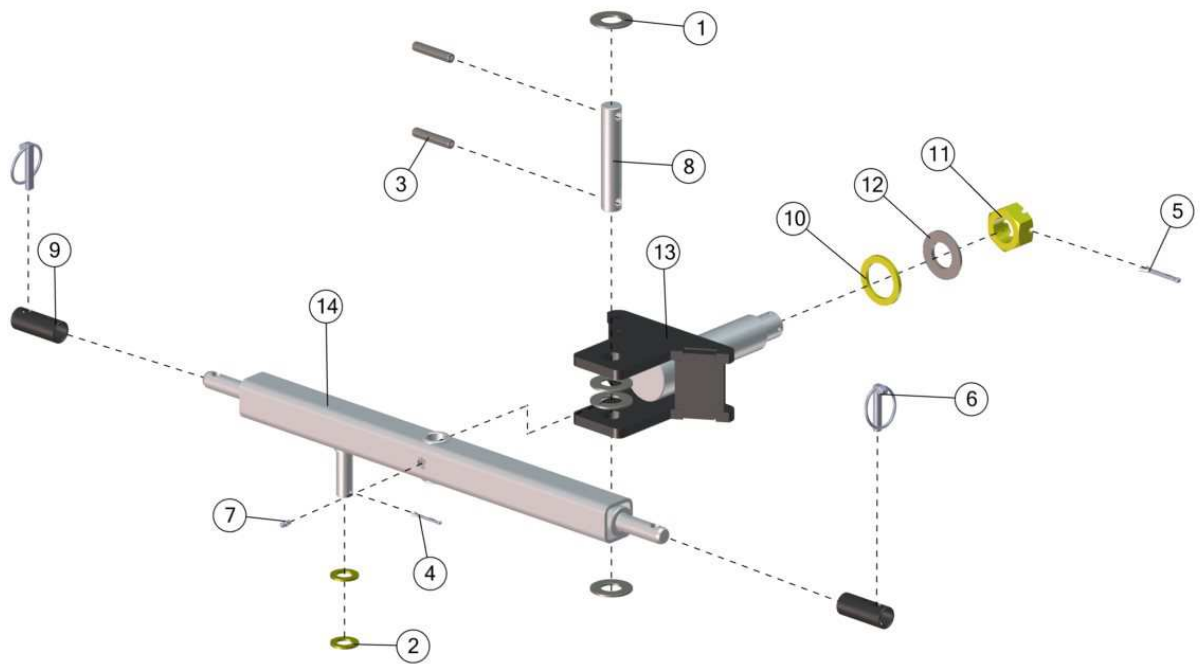


### EIXO

ITEM	CÓD. LAVRALE	DESCRIÇÃO	QUANTIDADE	OBSERVAÇÕES
1	0201.0089.00.0	ARRUELA LISA ZB A-12	4	
2	0201.0131.00.7	ARRUELA DE PRESSÃO ZB A-12	2	
3	0202.0158.00.5	PORCA SX ZB MA-14	1	
4	0202.0259.00.6	PORCA SX AF ZB MA-12 D.C.CL. 8 339.054X1	2	
5	0208.0173.00.0	PINO ELÁSTICO PR 12X60	2	
6	0215.1370.00.8	PARAF SX 8.8 ZB RP MA 12X70	2	
7	3304.1028.00.3	PINO DA RODA	2	
8	3304.1103.00.5	PORCA SX MA-14X2 ESQUERDA	1	
9	8801.1015.00.8	ARRUELA DA BUCHA DA TRAVESSA	2	
10	3304.0011.00.0	CM TRAVESSA EIXO	1	
11	3304.0014.00.9	CM CUBO DIR	1	
12	3304.0015.00.4	CM CUBO ESQ	1	
13	3304.0018.00.4	CM RODADO	2	
14	3304.0111.00.4	CS TRAVESSA DIREÇÃO	1	
15	3304.0112.00.0	CS FUSO REGULAGEM	1	
16	3304.0126.00.1	CS FUSO ESQ REGULAGEM	1	
	3304.0012.00.6	EIXO		

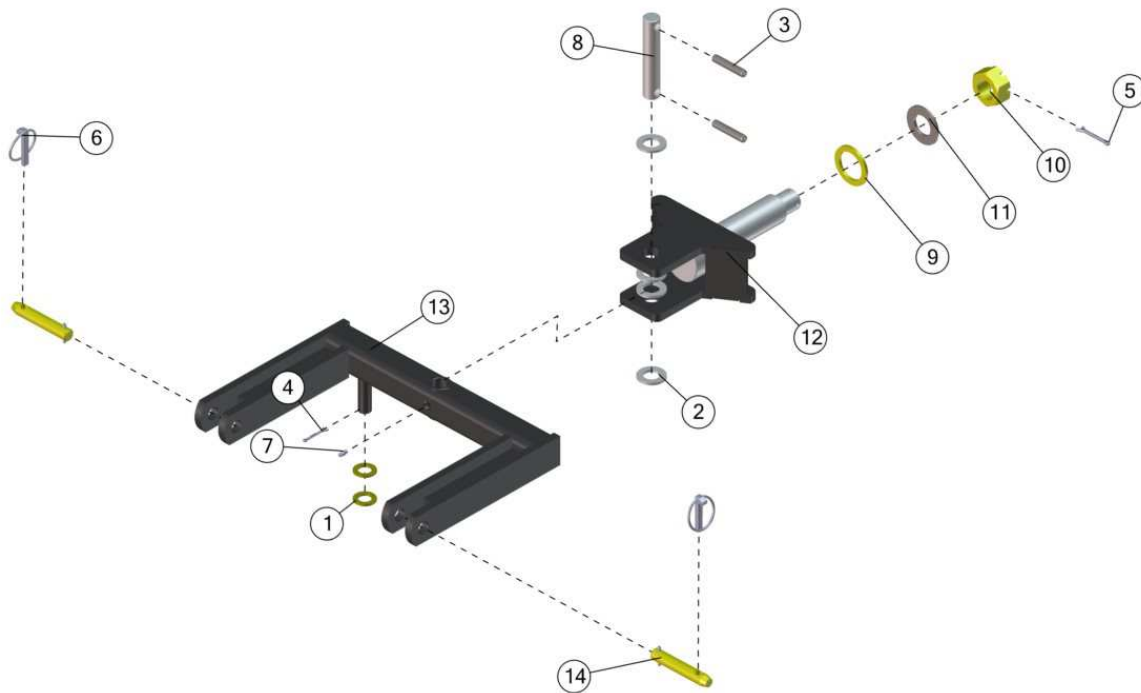






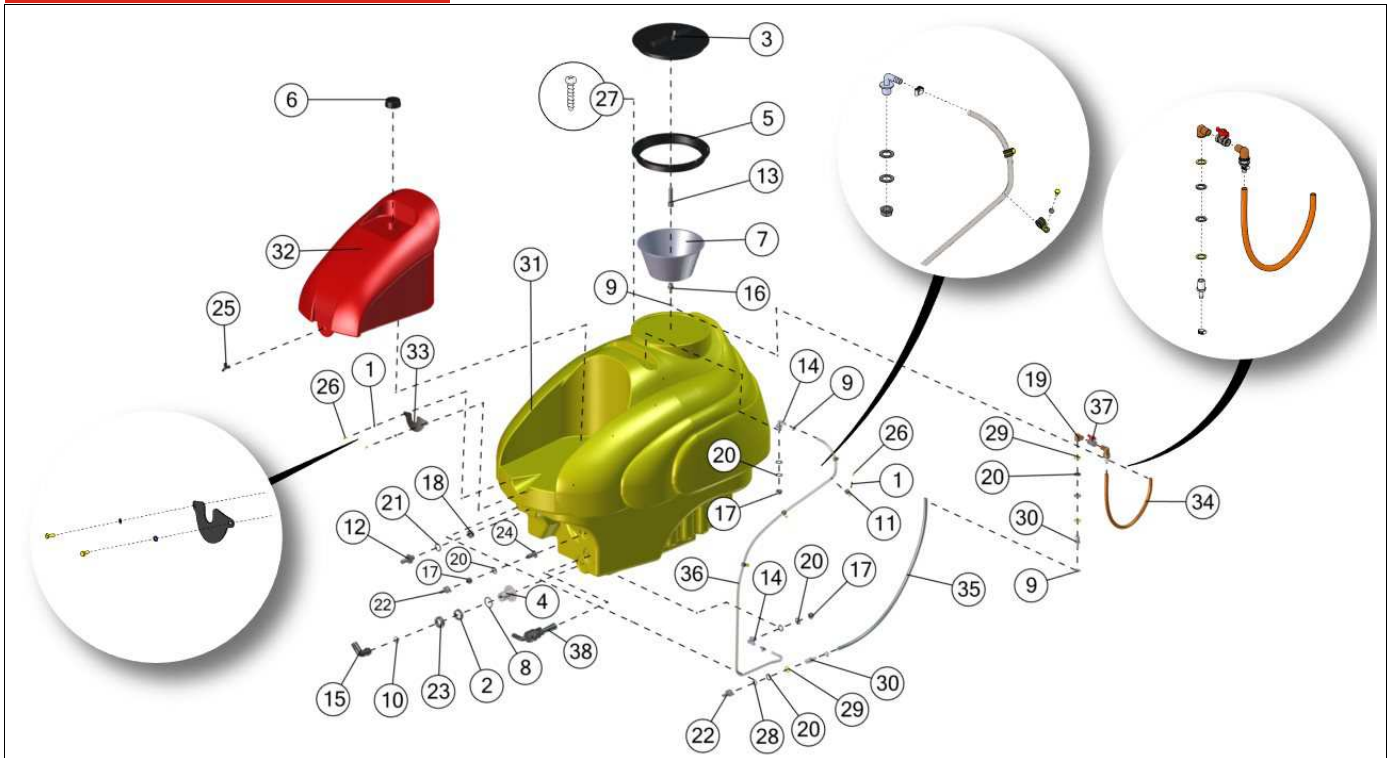
### CABEÇALHO PVU

ITEM	CÓD. LAVRALE	DESCRIÇÃO	QUANTIDADE	OBSERVAÇÕES
			PVU	
1	0201.0058.00.8	ARRUELA LISA 1"	4	
2	0201.0081.05.0	ARRUELA LISA ZA A-20	2	
3	0208.0173.00.0	PINO ELÁSTICO PR 12X60	2	
4	0208.0202.00.0	CONTRAPINO ZB 1/8" x 1.1/2"	1	
5	0208.0211.00.0	CONTRAPINO ZB 3/16"x2" 5 MM	1	
6	0208.0610.00.1	PINO TRAVA UNIVERSAL 7/16" ZB	2	A partir de 07/2014
7	0213.0010.00.2	GRAXEIRA RETA M-6 X 1	1	
8	3304.1024.00.8	PINO ACOPLAMENTO TRAVESSA	1	
9	3304.1112.00.4	BUCHA ACOPLAMENTO	2	A partir de 07/2014
10	3308.1029.00.0	ARRUELA	1	
11	8921.1075.00.2	PORCA SX CAST ZB MB33x2	1	
12	8921.1076.00.9	ARRUELA DO GIRO	1	
13	3304.0102.00.8	CS CABEÇALHO	1	
14	3304.0103.00.1	CS ENGATE DIANTEIRO	1	
	3304.0013.00.2	CABEÇALHO		



### CABEÇALHO PVA

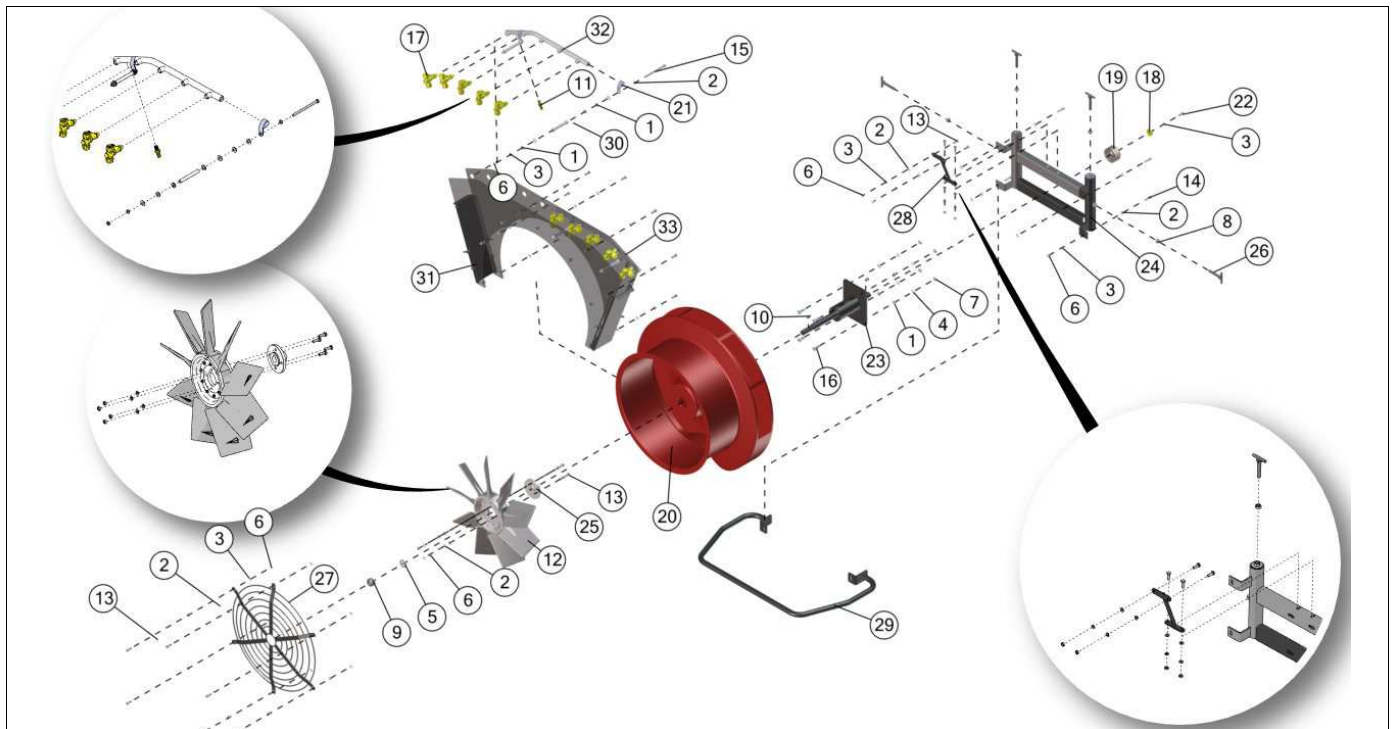
ITEM	CÓD. LAVRALE	DESCRIÇÃO	QUANTIDADE	OBSERVAÇÕES
			PVA	
1	0201.0081.05.0	ARRUELA LISA ZA A-20	2	
2	0201.0083.00.2	ARRUELA LISA ZB A-24	4	
3	0208.0173.00.0	PINO ELÁSTICO PR 12X60	2	
4	0208.0202.00.0	CONTRAPINO ZB 1/8" x 1.1/2"	1	
5	0208.0211.00.0	CONTRAPINO ZB 3/16"X2" 5 MM	1	
6	0208.0610.00.1	PINO TRAVA UNIVERSAL 7/16" ZB	2	
7	0213.0010.00.2	GRAXEIRA RETA M-6 X 1	1	
8	3304.1024.00.8	PINO ACOPLAMENTO TRAVESSA	1	
9	3308.1029.00.0	ARRUELA	1	
10	8921.1075.00.2	PORCA SX CAST ZB MB33x2	1	
11	8921.1076.00.9	ARRUELA DO GIRO	1	
12	3304.0102.00.8	CS CABEÇALHO	1	
13	3304.0119.00.5	CS TRAVESSA PVA	1	
14	4146.0102.00.9	CM PINO DE ACOPLAMENTO DO 3º PONTO CAT I	2	
	3304.0023.00.8	CABEÇALHO PVA		



### RESERVATÓRIO

ITEM	CÓD. LAVRALE	DESCRIÇÃO	QUANTIDADE		OBSERVAÇÕES
			500	750	
1	0201.0128.05.7	ARRUELA DE PRESSÃO ZA A-06	6	6	
2	0213.0003.00.6	CONTRA - PORCA 1.1/4"	1	1	
3	0213.0025.00.0	TAMPA	1	1	
4	0213.0026.00.6	SAÍDA ANTI-VORTEX	1	1	
5	0213.0027.00.2	ARO DE FIXAÇÃO DA TAMPA	1	1	
6	0213.0031.00.0	TAMPÃO G 2"	1	1	
7	0213.0034.00.9	PENEIRA DA TAMPA	1	1	
8	0213.0055.00.6	JUNTA PLANA 1 1/4"	1	1	
9	0213.0244.00.3	ABRACADEIRA INOX DE 14 A 22	6	6	
10	0213.0460.00.8	ANEL "O" RING 2.117	1	1	
11	0213.0528.00.1	ABRACADEIRA C/ PROTECAO Ø16 X 12MM	4	4	
12	0213.2490.00.1	CONEXÃO RETA 3/4"	1	1	
13	0213.2504.00.2	BICO LAVADOR EMBALAGENS	1	1	
14	0213.2507.00.1	CONEXÃO 90° 1/2" VISOR	2	2	
15	0213.2510.00.2	CONEXÃO 90 GRAUS 1.1/4"	1	1	
16	0213.2512.00.5	CONEXAO RETA 1/2" LAVADOR	1	1	
17	0213.2515.00.4	CONTRA-PORCA 1/2" 8042151	3	3	
18	0213.2516.00.0	CONTRA-PORCA 3/4" 8042201	1	1	
19	0213.2522.00.0	JOELHO 90 GRAUS 1/2" M x F LATÃO	2	2	
20	0213.2523.00.7	JUNTA PLANA 1/2' G00002008	9	9	
21	0213.2524.00.3	JUNTA PLANA 3/4" G00002010	1	1	
22	0213.2530.00.3	NIPEL RETO 1/2" C/ PORCA 1/2"	2	2	
23	0213.2533.00.2	PORCA 1.1/4"	1	1	
24	0213.2535.00.5	SAÍDA 1/2" 8050151	1	1	

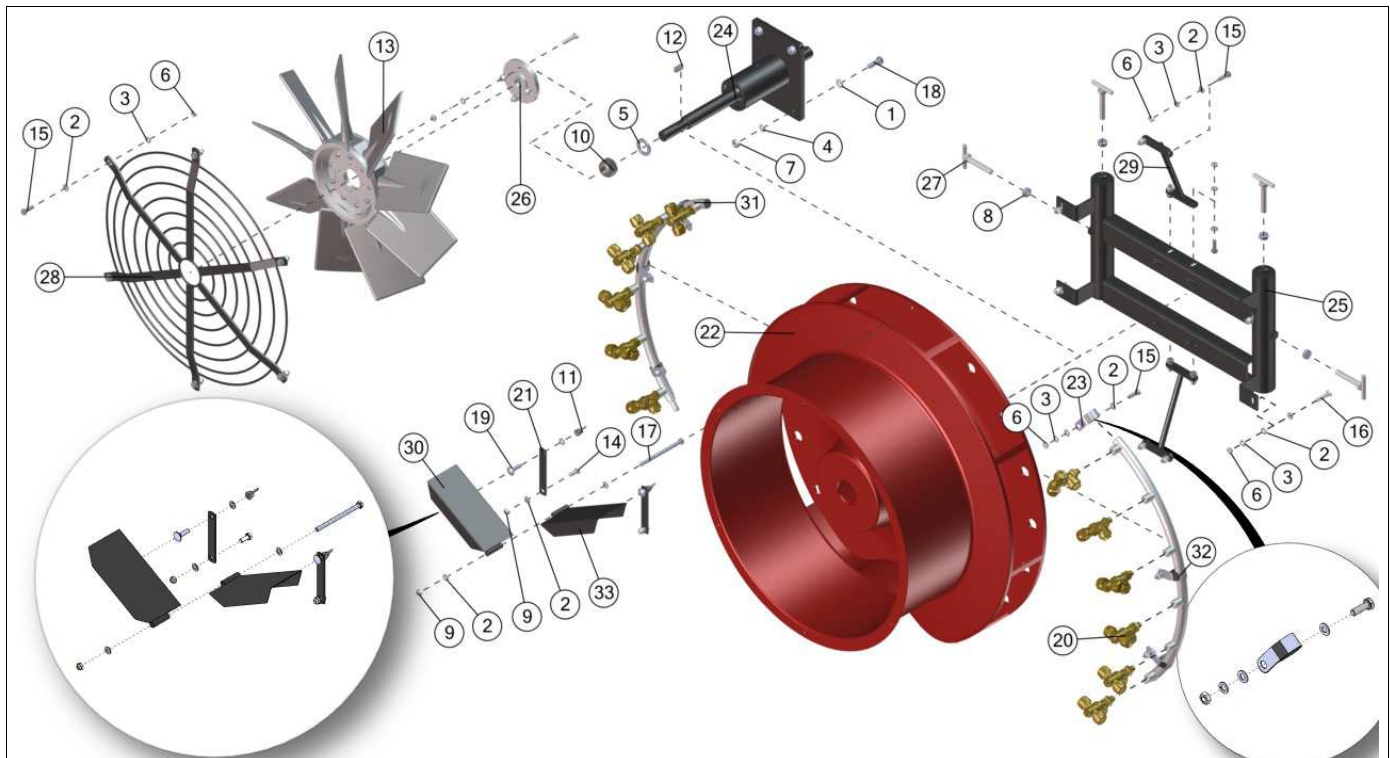




### TURBINA Ø540 LATADA

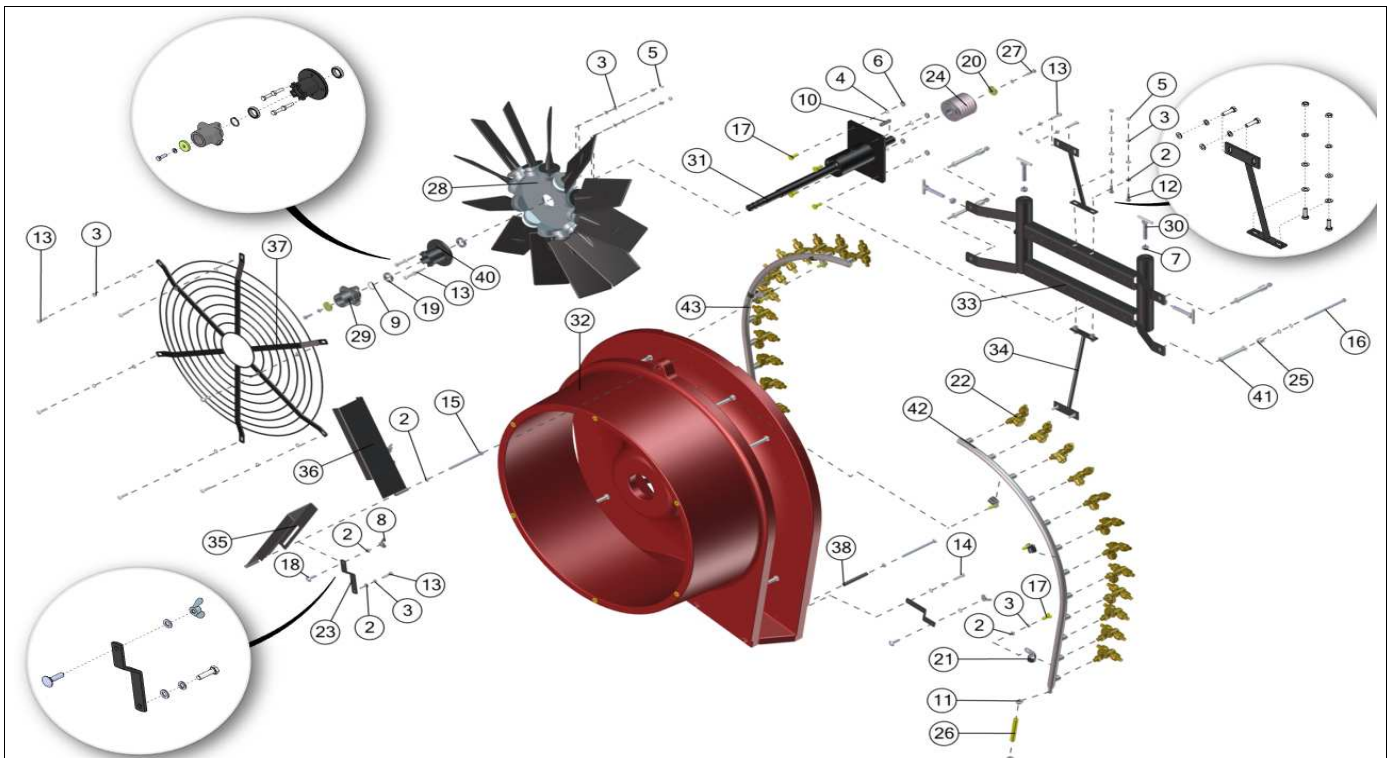
ITEM	CÓD. LAVRALE	DESCRIÇÃO	QUANTIDADE	OBSERVAÇÕES
1	0201.0073.00.7	ARRUELA LISA ZB A-10	24	
2	0201.0078.00.9	ARRUELA LISA ZB A-08	36	
3	0201.0129.00.2	ARRUELA DE PRESSÃO ZB A-08	33	
4	0201.0130.00.0	ARRUELA DE PRESSÃO ZB A-10	4	
5	0201.0136.00.9	ARRUELA DE PRESSÃO ZB A-24	1	
6	0202.0155.00.6	PORCA SEXT ZB MA-08	36	
7	0202.0156.00.2	PORCA SX ZB MA-10	4	
8	0202.0157.00.9	PORCA SX ZB MA-12	4	
9	0202.0257.00.3	PORCA SX AF ZB MB-24X2 DIN 985	1	
10	0208.0459.00.1	CHAVETA 10X08X25	2	
11	0213.2080.00.8	ESPIGÃO RETO MACHO NPT LATÃO 1/4x18x1/2"	2	
12	0213.2520.00.8	HÉLICE Ø540	1	
13	0215.1125.00.3	PARAF SX 8.8 ZB RT MA 08X25	28	
14	0215.1135.00.9	PARAF SX 8.8 ZB RT MA 08X35	4	
15	0215.1194.00.5	PARAF SX 8.8 ZB RP MA 08X130	4	
16	0215.1231.00.8	PARAF SX 8.8 ZB RT MA 10X30	4	
17	3302.0026.00.1	KIT PORTA BICO BIJET C/ ANTIGOTEJO	10	
18	3302.1035.00.4	ARRUELA	1	
19	3302.1134.01.0	POLIA DIAM 75	1	
20	3302.1200.90.0	TURBINA	1	
21	3302.1212.00.3	ABRAÇADEIRA DO RAMAL	4	
22	4205.1078.00.2	PARAF SX 8.8 PR RT MA-08x25 ESQ	1	
23	3302.0011.00.4	CM EIXO	1	
24	3302.0105.00.9	SUORTE DA TURBINA	1	
25	3302.0107.00.1	CS FLANGE	1	
26	3302.0113.00.1	CS ESTICADOR	4	
27	3302.0114.01.6	CS GRADE	1	
28	3302.0115.00.4	CS REFORÇO DA TURBINA	1	
29	3302.0141.00.5	PARA-CHOQUE TURBINA	1	
30	3303.0111.00.1	CS BUCHA ENCOSTO	4	
31	3304.0026.00.7	CM LATADA	1	
32	3304.0130.00.9	CS RAMAL DIR LATADA	1	
33	3304.0131.00.5	CS RAMAL ESQ LATADA	1	
	3304.0028.00.0	TURBINA LATADA		





**TURBINA Ø540**

ITEM	CÓD. LAVRALE	DESCRIÇÃO	QUANTIDADE	OBSERVAÇÕES
1	0201.0073.00.7	ARRUELA LISA ZB A-10	4	
2	0201.0078.00.9	ARRUELA LISA ZB A-08	40	
3	0201.0129.00.2	ARRUELA DE PRESSÃO ZB A-08	28	
4	0201.0130.00.0	ARRUELA DE PRESSÃO ZB A-10	4	
5	0201.0136.00.9	ARRUELA DE PRESSÃO ZB A-24	1	
6	0202.0155.00.6	PORCA SEXT ZB MA-08	28	
7	0202.0156.00.2	PORCA SX ZB MA-10	4	
8	0202.0157.00.9	PORCA SX ZB MA-12	4	
9	0202.0251.00.5	PORCA SX AF ZB MA-08 X 1,25	3	
10	0202.0257.00.3	PORCA SX AF ZB MB-24X2 DIN 985	1	
11	0202.0451.00.4	PORCA BORBOLETA ZB MA-08	2	
12	0208.0459.00.1	CHAVETA 10X08X25	1	
13	0213.2520.00.8	HÉLICE Ø540	1	
14	0215.1121.00.8	PARAF SX 8.8 ZB RT MA 08X20	2	
15	0215.1125.00.3	PARAF SX 8.8 ZB RT MA 08X25	22	
16	0215.1135.00.9	PARAF SX 8.8 ZB RT MA 08X35	6	
17	0215.1195.00.1	PARAF SX 8.8 ZB RP MA 08X120	1	
18	0215.1231.00.8	PARAF SX 8.8 ZB RT MA 10X30	4	
19	0215.2760.00.4	PARAF FR ZB RP MA 08X30	2	
20	3302.0029.00.0	KIT PORTA BICO BIJET C/ ANTIGOTEJO CAFE	12	
21	3302.1142.00.5	BRAÇO	2	
22	3302.1200.00.5	TURBINA Ø540	1	
23	3302.1212.00.3	ABRACADEIRA DO RAMAL	6	
24	3302.0011.00.4	CM EIXO	1	
25	3302.0105.00.9	SUPORTE DA TURBINA	1	
26	3302.0107.00.1	CS FLANGE	1	
27	3302.0113.00.1	CS ESTICADOR	4	
28	3302.0114.01.6	CS GRADE	1	
29	3302.0115.00.4	CS REFORÇO DA TURBINA	2	
30	3302.0116.00.0	CS GUIA DIR	1	
31	3302.0125.00.0	CS RAMAL ESQ CAFÉ	1	
32	3302.0126.00.6	CS RAMAL DIR CAFÉ	1	
33	3302.0127.00.2	CS GUIA ESQ	1	
	3302.0018.00.9	TURBINA Ø540		



**TURBINA Ø730**

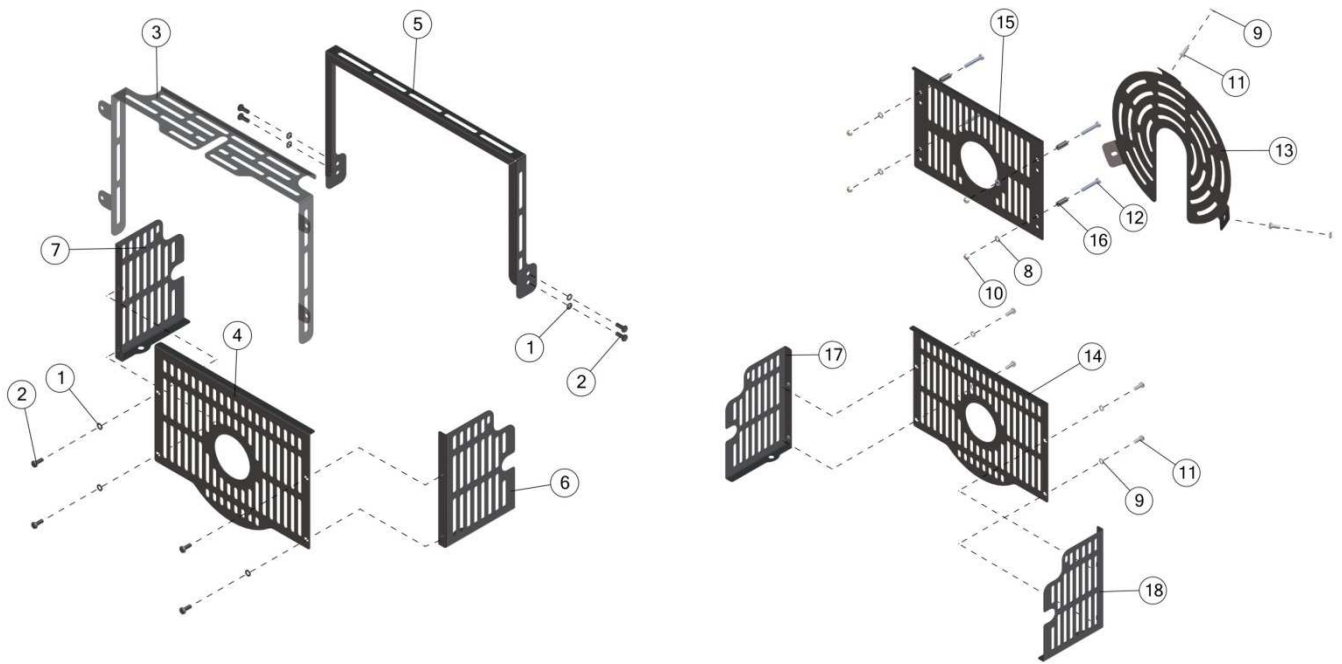
ITEM	CÓD. LAVRALE	DESCRIÇÃO	QUANTIDADE	OBSERVAÇÕES
1	0201.0073.00.7	ARRUELA LISA ZB A-10	4	
2	0201.0078.00.9	ARRUELA LISA ZB A-08	39	
3	0201.0129.00.2	ARRUELA DE PRESSÃO ZB A-08	34	
4	0201.0130.00.0	ARRUELA DE PRESSÃO ZB A-10	4	
5	0202.0155.00.6	PORCA SEXT ZB MA-08	7	
6	0202.0156.00.2	PORCA SX ZB MA-10	4	
7	0202.0157.00.9	PORCA SX ZB MA-12	4	
8	0202.0451.00.1	PORCA BORBOLETA ZB MA-08	4	
9	0208.0010.00.4	ANEL ELÁSTICO DAE 25X1,2	1	
10	0208.0460.00.0	CHAVETA 10X8X45	1	
11	0213.0230.00.2	ABRAÇADEIRA DE 12 A 16	4	
12	0215.1125.00.3	PARAF SX 8.8 ZB RT MA 08X25	4	
13	0215.1130.00.7	PARAF SX 8.8 ZB RT MA 08 X 30	16	
14	0215.1135.00.9	PARAF SX 8.8 ZB RT MA 08X35	2	
15	0215.1194.00.5	PARAF SX 8.8 ZB RP MA 08X130	3	
16	0215.1198.00.0	PARAF SX 8.8 ZB RP MA 08X160	4	
17	0215.1226.05.5	PARAF SX 8.8 ZA RT MA 10X25	10	
18	0215.2760.00.4	PARAF FR ZB RP MA 08X30	4	
19	0217.0047.00.4	ROLAMENTO 6805 ZZ EZÓ	2	
20	3302.1035.00.4	ARRUELA	2	
21	3302.1212.00.3	ABRAÇADEIRA DO RAMAL	6	
22	3303.0030.00.1	BICO DUPLO C/ ANTIGOTEJO CAFE	24	
23	3303.1013.00.3	BRAÇO	4	
24	3303.1031.00.1	POLIA Ø75	1	





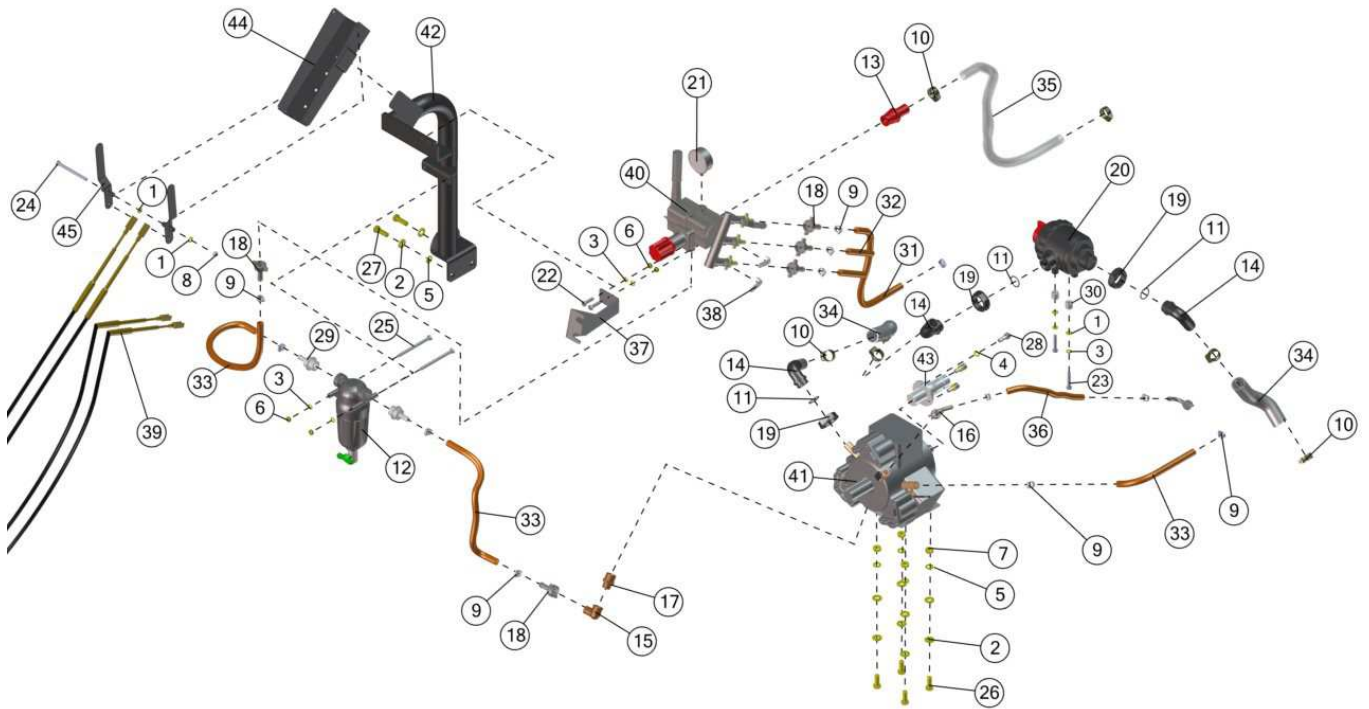






### KIT'S PROTEÇÃO

ITEM	CÓD. LAVRALE	DESCRIÇÃO	QUANTIDADE	OBSERVAÇÕES
1	0201.0129.00.2	ARRUELA DE PRESSÃO ZB A-08	8	
2	0215.1121.00.8	PARAF SX 8.8 ZB RT MA 08X20	8	
3	3302.1216.00.9	PROTEÇÃO INT TURBINA PVU 200/300	1	
4	3304.1066.00.2	PROTEÇÃO POLIA PVU 500/750	1	
5	3304.1067.00.9	PROTEÇÃO CORREIA PVU 500/750	1	
6	3304.0116.00.6	CS PROTEÇÃO DIR PVU 500/750	1	
7	3304.0117.00.2	CS PROTEÇÃO ESQ PVU 500/750	1	
8	0201.0078.00.9	ARRUELA LISA ZB A-08	4	
9	0201.0129.00.2	ARRUELA DE PRESSÃO ZB A-08	7	
10	0202.0251.00.5	PORCA SX AF ZB MA-08 X 1,25	4	
11	0215.1121.00.8	PARAF SX 8.8 ZB RT MA 08X20	7	
12	0215.1150.00.8	PARAF SX 8.8 ZB RP MA 08x50	4	
13	3303.1175.00.3	PROTEÇÃO CONE TURBINA Ø730	1	
14	3304.1066.00.2	PROTEÇÃO POLIA PVU 500/750	1	
15	3304.1088.00.6	PROTEÇÃO QUADRO TURB Ø730	1	
16	3304.1104.00.1	ESPAÇADOR DA GRADE DE PROTEÇÃO	4	
17	3304.0116.00.6	CS PROTEÇÃO DIR PVU 500/750	1	
18	3304.0117.00.2	CS PROTEÇÃO ESQ PVU 500/750	1	
	3304.0038.00.5	KIT PROTECAO PVU 500/750		
	3305.0039.00.4	KIT PROTECAO PVU 750 TURB 730		

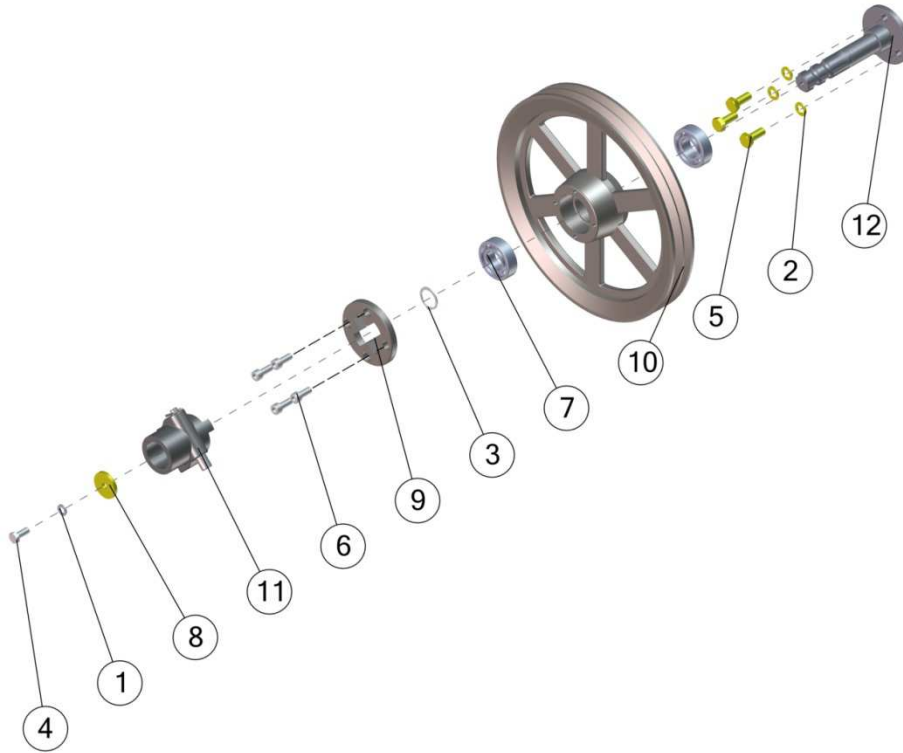


### CIRCUITO HIDRÁULICO

ITEM	CÓD. LAVRALE	DESCRIÇÃO	QUANTIDADE	OBSERVAÇÕES
1	0201.0078.05.0	ARRUELA LISA ZA A-08	4	Até 05/2015
1	0201.0078.00.9	ARRUELA LISA ZB A-08	4	A partir de 05/2015
2	0201.0089.05.1	ARRUELA LISA ZA A-12	10	Até 05/2015
2	0201.0089.00.0	ARRUELA LISA ZB A-12	10	A partir de 05/2015
3	0201.0129.05.3	ARRUELA DE PRESSÃO ZA A-08	6	Até 05/2015
3	0201.0129.00.2	ARRUELA DE PRESSÃO ZB A-08	6	A partir de 05/2015
4	0201.0130.05.1	ARRUELA DE PRESSÃO ZA A-10	3	Até 05/2015
4	0201.0130.00.0	ARRUELA DE PRESSÃO ZB A-10	3	A partir de 05/2015
5	0201.0131.05.8	ARRUELA DE PRESSÃO ZA A-12	6	Até 05/2015
5	0201.0131.00.7	ARRUELA DE PRESSÃO ZB A-12	6	A partir de 05/2015
6	0202.0155.05.7	PORCA SX ZA MA-08	4	Até 05/2015
6	0202.0155.00.6	PORCA SX ZB MA-08	4	A partir de 05/2015
7	0202.0157.05.0	PORCA SX ZA MA-12	4	Até 05/2015
7	0202.0157.00.9	PORCA SX ZB MA-12	4	A partir de 05/2015
8	0202.0251.00.5	PORCA SX AF ZB MA-08 X 1,25	1	
9	0213.0226.00.5	ABRACADEIRA DE 14 A 22	12	
10	0213.0242.00.0	ABRACADEIRA DE 25 A 38	6	
11	0213.0460.00.8	ANEL "O" RING 2.117	3	
12	0213.2491.00.8	FILTRO DE LINHA 50 BAR	1	
13	0213.2497.00.6	KIT CALDA P/ RETORNO	1	
14	0213.2510.00.2	CONEXÃO 90 GRAUS 1.1/4"	3	
15	0213.2522.00.0	JOELHO 90 GRAUS 1/2" M x F LATÃO	1	
16	0213.2528.00.9	NIPEL CURVO 3/8" C/ PORCA 1/2"	2	
17	0213.2529.00.5	NÍPEL RED 3/4" X 1/2" MACHO LATÃO	1	
18	0213.2530.00.3	NIPEL RETO 1/2" C/ PORCA 1/2"	5	

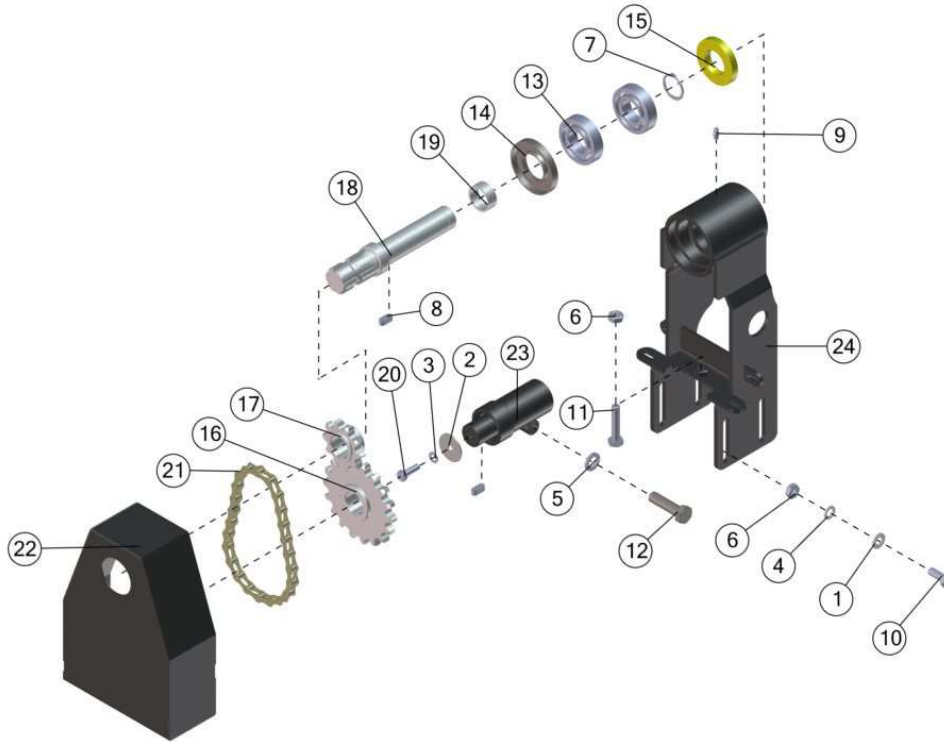






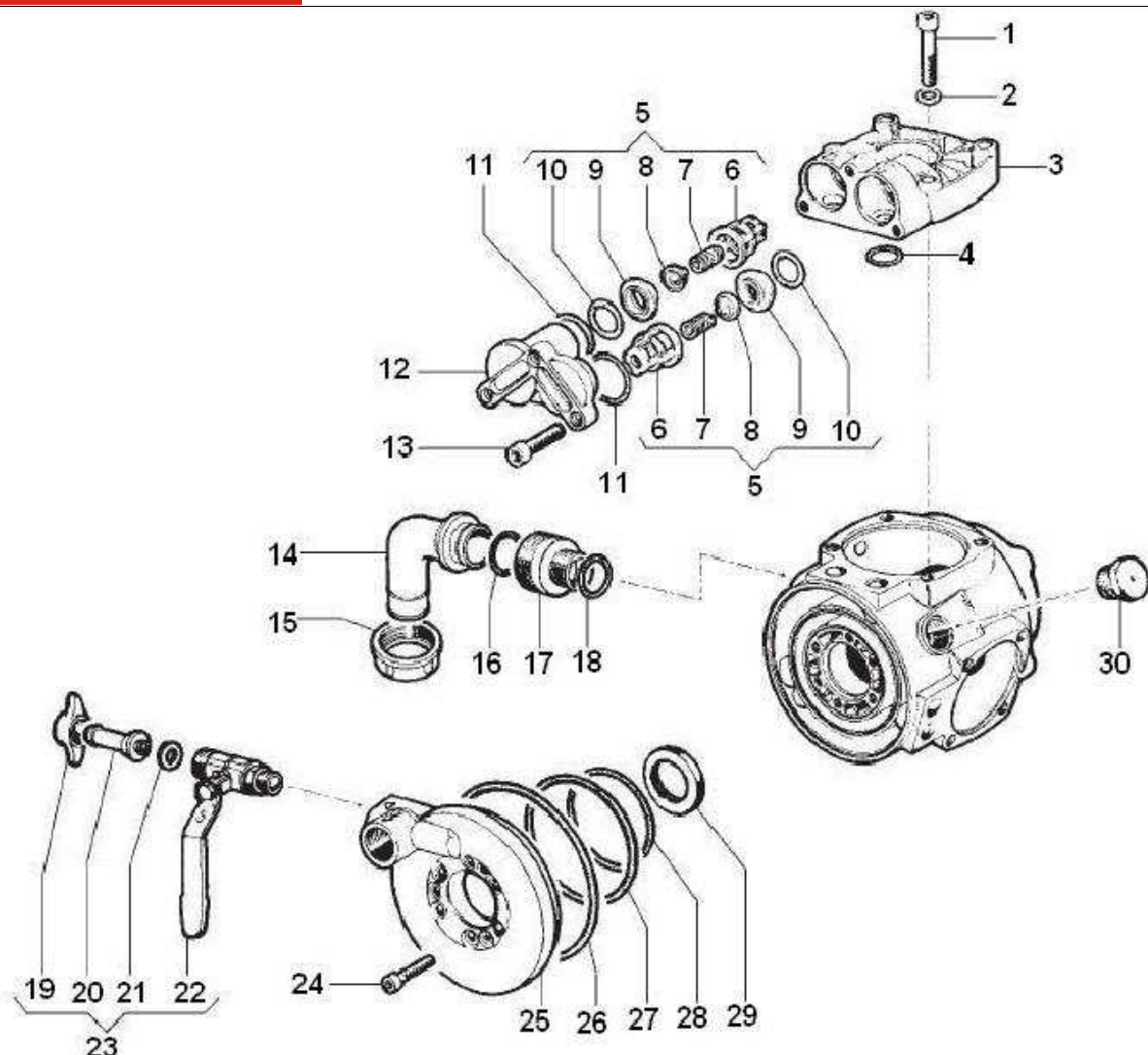
### POLIA

ITEM	CÓD. LAVRALE	DESCRIÇÃO	QUANTIDADE	OBSERVAÇÕES
1	0201.0129.00.2	ARRUELA DE PRESSÃO ZB A-08	1	
2	0201.0130.05.1	ARRUELA DE PRESSÃO ZA A-10	3	
3	0208.0010.00.4	ANEL ELÁSTICO DAE 25x1,2	1	
4	0215.1121.00.8	PARAF SX 8.8 ZB RT MA 08X20	1	
5	0215.1226.05.5	PARAF SX 8.8 ZA RT MA 10X25	3	
6	0215.4358.00.9	PARAF ALLEN C/C ZB MA 08X20	4	
7	0217.0043.00.9	ROLAMENTO 6205 ZZ	2	
8	3302.1035.00.4	ARRUELA	1	
9	3302.1173.00.8	FLANGE	1	
10	3302.1178.00.0	POLIA Ø300	1	
11	3302.0031.00.5	CM LUVA LIGA-DESLIGA	1	
12	3302.0108.00.8	EIXO DESTRAVE	1	
	3302.0013.01.5	POLIA		



### REDUTOR

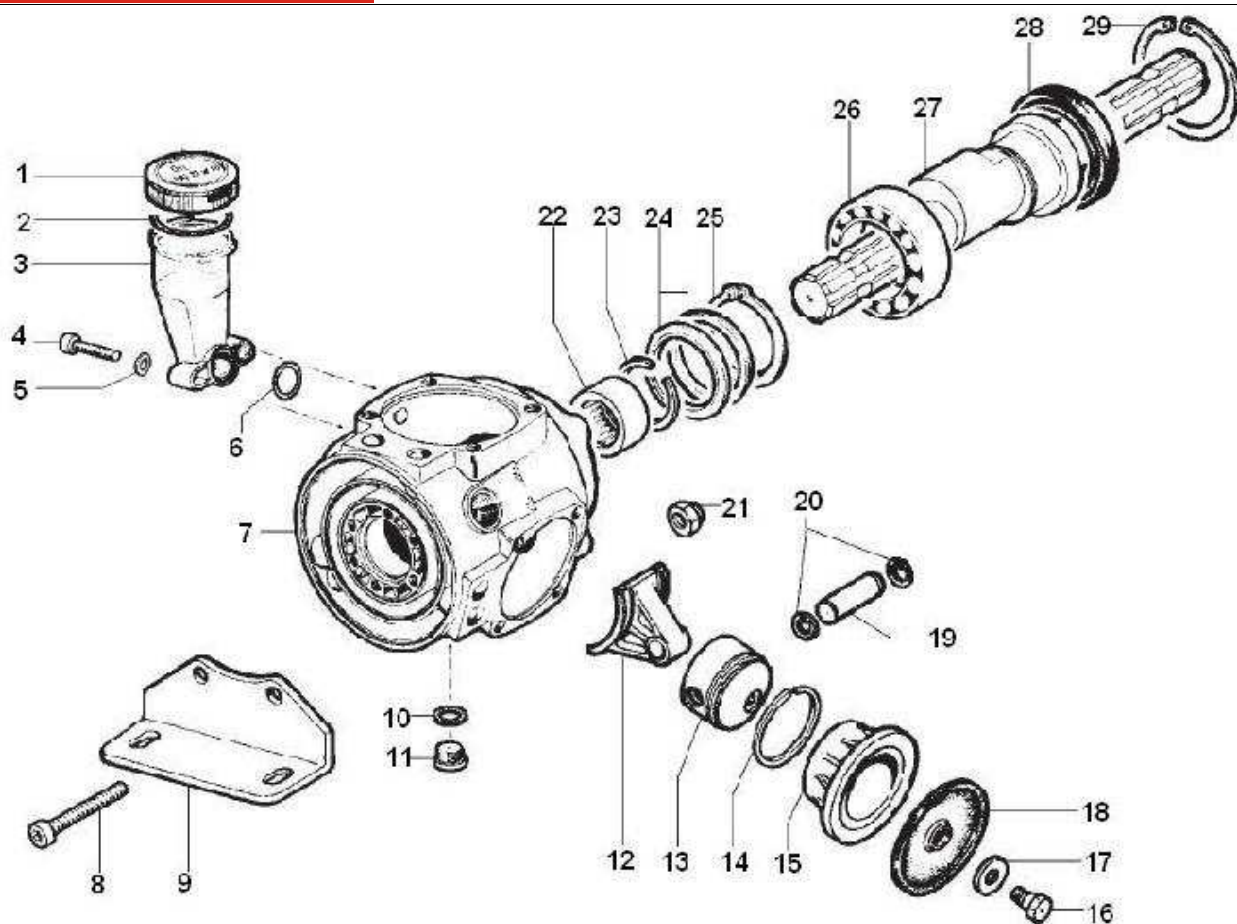
ITEM	CÓD. LAVRALE	DESCRIÇÃO	QUANTIDADE	OBSERVAÇÕES
1	0201.0073.00.7	ARRUELA LISA ZB A-10	8	
2	0201.0091.00.5	ARRUELA LISA ZB 5/16" - CHAPEADOR	1	
3	0201.0129.00.2	ARRUELA DE PRESSÃO ZB A-08	1	
4	0201.0130.00.0	ARRUELA DE PRESSÃO ZB A-10	8	
5	0201.0132.00.3	ARRUELA DE PRESSÃO ZB A-14	1	
6	0202.0156.00.2	PORCA SX ZB MA-10	9	
7	0208.0007.00.3	ANEL ELÁSTICO DAE 30 x 1,5	1	
8	0208.0456.00.2	CHAVETA 08X07X20 - DIN 6885.A	2	
9	0213.0010.00.2	GRAXEIRA RETA M-6 X 1	1	
10	0215.1226.00.4	PARAF SX 8.8 ZB RT MA 10X25	8	
11	0215.1251.00.9	PARAF SX 8.8 ZB RT MA 10X50	1	
12	0215.1432.00.3	PARAF SX 10.9 ZB RP MA 14X50	1	
13	0217.0004.00.3	ROLAMENTO 6206	2	
14	0221.0287.00.0	RETENTOR B-01366	1	
15	0221.0302.00.0	RETENTOR BA-01273 (SABO)	1	
16	3304.1090.00.0	ENGRENAGEM MAIOR 4120	1	
17	3304.1091.00.7	ENGRENAGEM MENOR 4120	1	
18	3304.1147.00.2	EIXO MANCAL SUPERIOR	1	
19	3304.1160.00.9	BUCHA ENCOSTO ROLAMENTO	1	
20	4205.1078.00.2	PARAF SX 8.8 PR RT MA-08x25 ESQ	1	
21	0203.0010.00.0	CORRENTE ASA 60 25 ELOS FECHADA	1	
22	3304.0031.00.0	CM PROTEÇÃO REDUTOR PVA 500	1	
23	3304.0132.00.1	CS EIXO INF REDUTOR	1	
24	3304.0133.00.8	CS MANCAL REDUTOR	1	
	3304.0022.00.1	REDUTOR 4118		Até 10/2014
	3304.0030.00.4	REDUTOR PVA 500		A partir de 10/2014



BOMBA APS-51

ITEM	CÓD. LAVRALE	DESCRIÇÃO	QUANTIDADE	OBSERVAÇÕES
1	0213.0208.00.7	PARAFUSO ALLEN MA-10X70	12	
2	0213.0209.00.3	ARRUELA DA CÂMARA DE COMPRESSÃO	11	
3	0213.0210.00.1	TAMPA DA DISTRIBUIÇÃO	03	
4	0213.0211.00.8	ANEL O'RING Ø2,62 X 22,22	06	
5	0213.2541.00.5	MONTAGEM DA VÁLVULA	06	
6	0213.0215.00.3	CAPA DA VÁLVULA DE SUCCÃO	06	
7	0213.0167.00.9	MOLA DA VÁLVULA	06	
8	0213.0214.00.7	VÁLVULA DE SUCCÃO	06	
9	0213.0213.00.0	BASE DA VÁLVULA DE SUCCÃO	06	
10	0213.0212.00.4	ANEL O'RING Ø3,53 X 25,8	06	
11	0213.0217.00.6	ANEL DA VÁLVULA	03	
12	0213.0218.00.2	TAMPA DA VÁLVULA	09	
13	0213.0219.00.9	PARAFUSO ALLEN MA-08X30	01	
14	0213.0197.00.5	ESPIGA DA SUCCÃO 90°	01	
15	0213.0196.00.9	PORCA DA ESPIGA	01	
16	0213.0198.00.1	ANEL O'RING Ø3,53 X 28,17	01	
17	0213.0199.00.8	NÍPEL 1" GÁS	01	

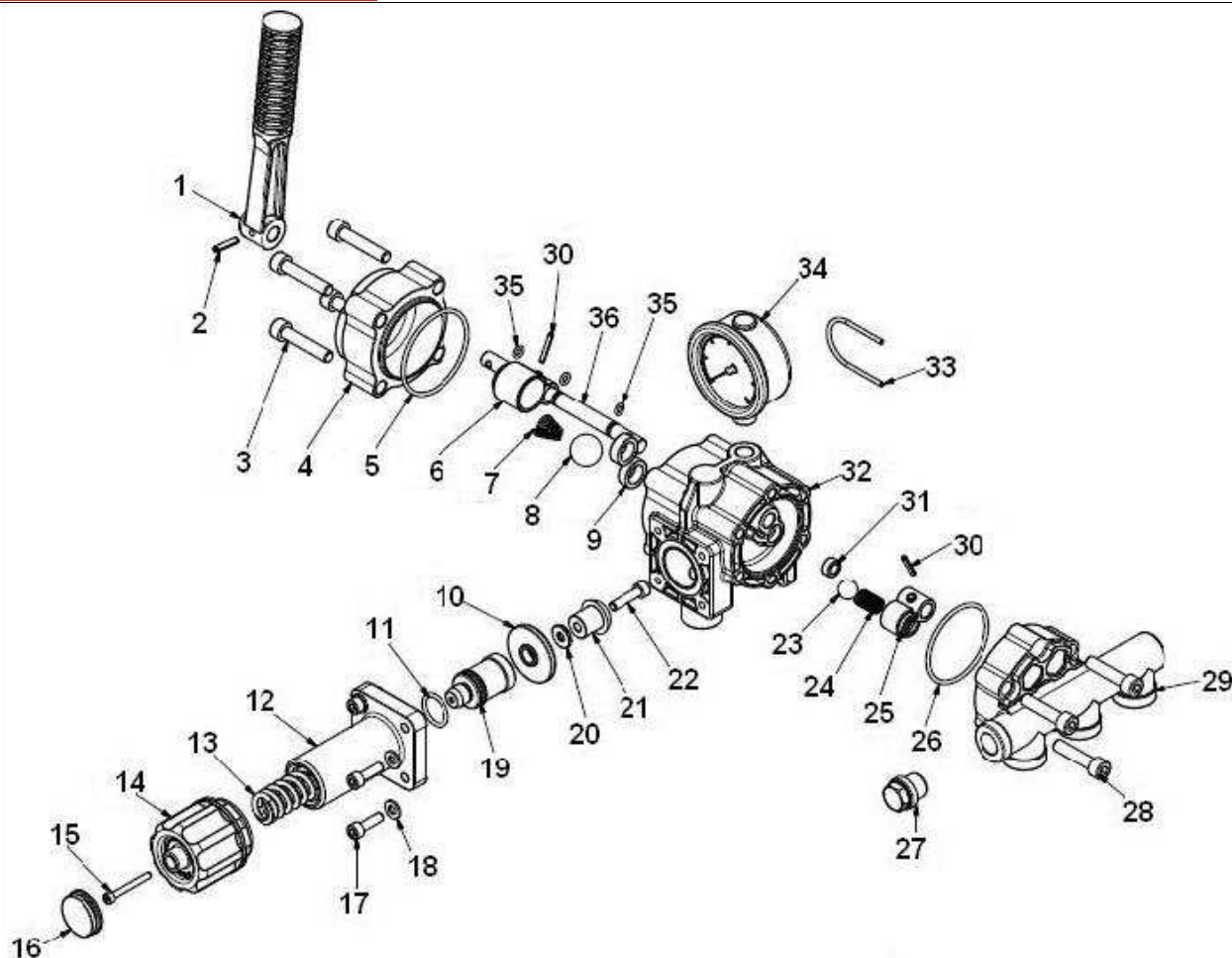




**BOMBA APS-51**

ITEM	CÓD. LAVRALE	DESCRIÇÃO	QUANTIDADE	OBSERVAÇÕES
1	0213.2589.00.8	TAMPA DO RESERVATÓRIO DE ÓLEO	01	
2	0213.2539.00.0	ANEL O-RING Ø2,62 X 44,12	01	
3	0213.2579.00.2	VISOR DO NÍVEL DE ÓLEO	01	
4	0213.2476.00.9	PARAFUSO ALLEN DE FIXAÇÃO DO COPO DO ÓLEO (MA-08X25)	02	
5	0213.2477.00.5	ARRUELA (MA-08)	02	
6	0213.2590.00.6	ANEL O-RING Ø1,78 X 18,77	01	
7	0213.2478.00.1	CARÇAÇA APS-51	01	
8	0213.0220.00.7	PARAFUSO ALLEN MA-10X120	02	
9	0213.0221.00.3	SUPORTE DA BOMBA	02	
10	0213.0222.00.0	ANEL O-RING DA CARÇAÇA (Ø2,62 X 9,92)	01	
11	0213.0223.00.6	TAMPÃO 1/4" GÁS	01	
12	0213.0224.00.2	KIT BIELA APS-51	01	
13	0213.0270.00.4	PISTÃO	03	
14	0213.0271.00.0	ANEL DE COMPRESSÃO DO PISTÃO	03	
15	0213.0272.00.7	CAMISA DO PISTÃO	03	
16	0213.0273.00.3	PARAFUSO DE FIXAÇÃO DO DIAFRAGMA	03	
17	0213.0274.00.0	GUIA DO DIAFRAGMA	03	
18	0213.2470.00.0	MEMBRANA DIAFRAGMA DESMOPAN	03	
18	0213.2540.00.9	MEMBRANA DIAFRAGMA NITRÍLICA	03	
19	0213.0275.00.6	PINO FIXADOR DO PISTÃO	03	
20	0213.0276.00.2	TRAVA DO PISTÃO	06	





### COMANDO HPR

ITEM	CÓD. LAVRALE	DESCRIÇÃO	QUANTIDADE	OBSERVAÇÕES
1	0213.0130.00.8	ALAVANCA DO COMANDO HPR	01	
2	0213.0153.00.8	PINO DE FIXAÇÃO DA ALAVANCA DO COMANDO HPR	01	
3	0213.0152.00.1	PARAFUSO DA ALAVANCA DO COMANDO HPR	04	
4	0213.0154.00.4	CORPO DE SAÍDA DO COMANDO HPR	01	
5	0213.0163.00.3	ANEL O-RING PARA COMANDO HPR	01	
6	0213.0157.00.3	SELETOR DO COMANDO HPR	01	
7	0213.0159.00.6	MOLA DE RETORNO DO COMANDO HPR	01	
8	0213.0160.00.4	ESFERA DO COMANDO HPR	01	
9	0213.0161.00.0	SEDE DO COMANDO HPR RECALQUE	02	
10	0213.0189.00.2	DIAFRAGMA DO COMANDO - VITON	01	
11	0213.0187.00.0	ANEL O-RING PARA COMANDO HPR	01	
12	0213.0186.00.3	CORPO DE REGULAGEM DE PRESSÃO DO COMANDO HPR	01	
13	0213.0183.00.4	MOLA DO COMANDO HPR 40 BAR	01	
14	0213.0181.00.1	PORCA PLÁSTICA DO REGULADOR DE PRESSÃO	01	
15	0213.0180.00.5	PARAFUSO ALLEN MA-04X35	01	
16	0213.0179.00.7	TAMPA DA MANOPLA DO COMANDO HPR	01	
17	0213.0184.00.0	PARAFUSO ALLEN MA-06X20	04	
18	0213.0185.00.7	ARRUELA Ø6,4 X 12,7 X 1,5	04	
19	0213.0188.00.6	GUIA DO REGULADOR DE PRESSÃO DO COMANDO HPR	01	
20	0213.0148.00.4	ÊMBOLO DO COMANDO HPR	01	

