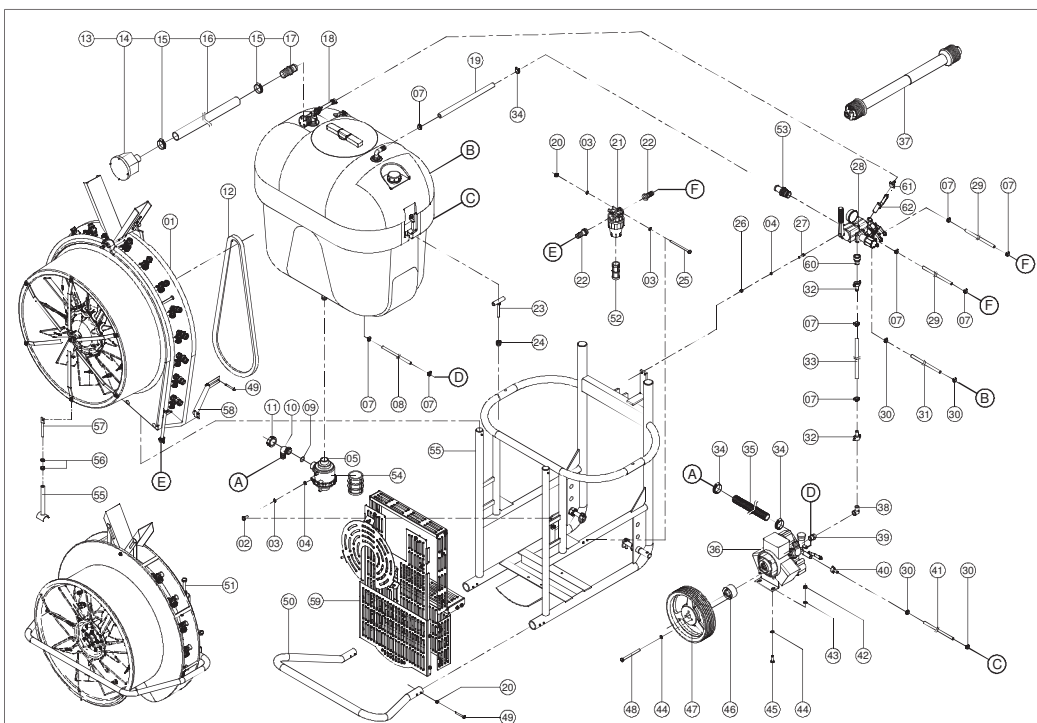


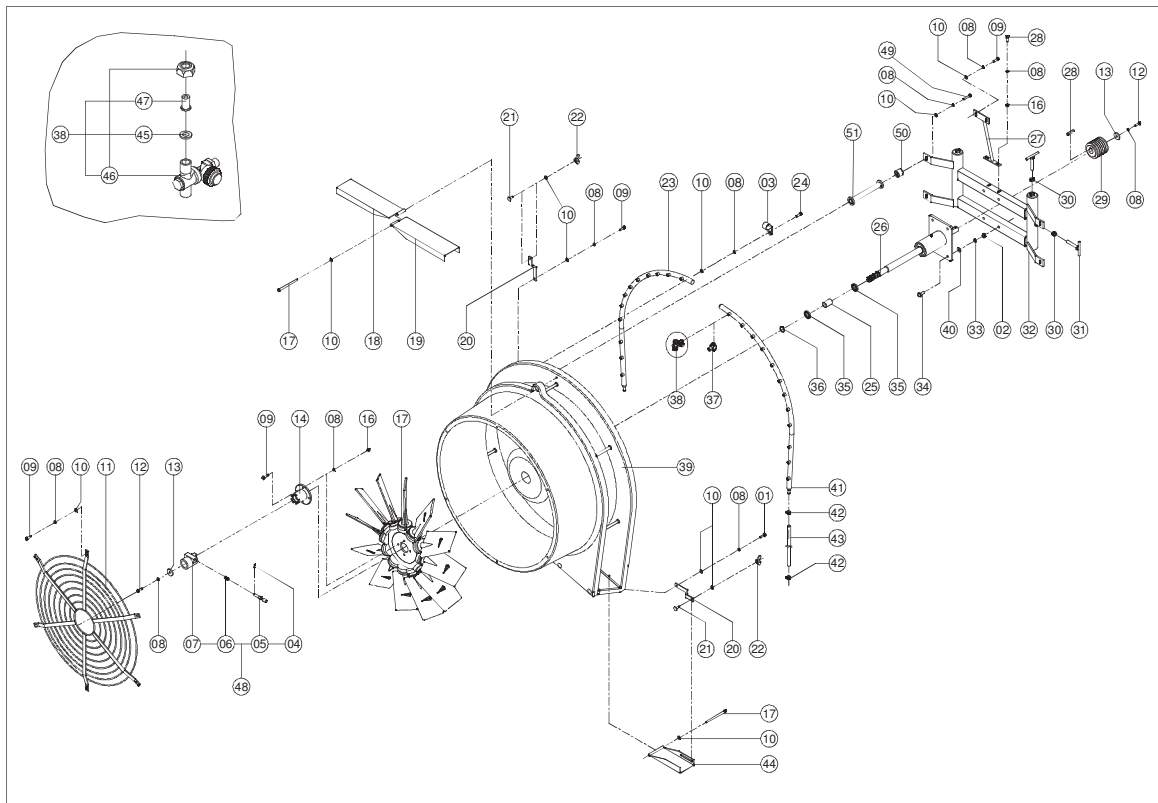
# **CATÁLOGO DE PEÇAS**

---

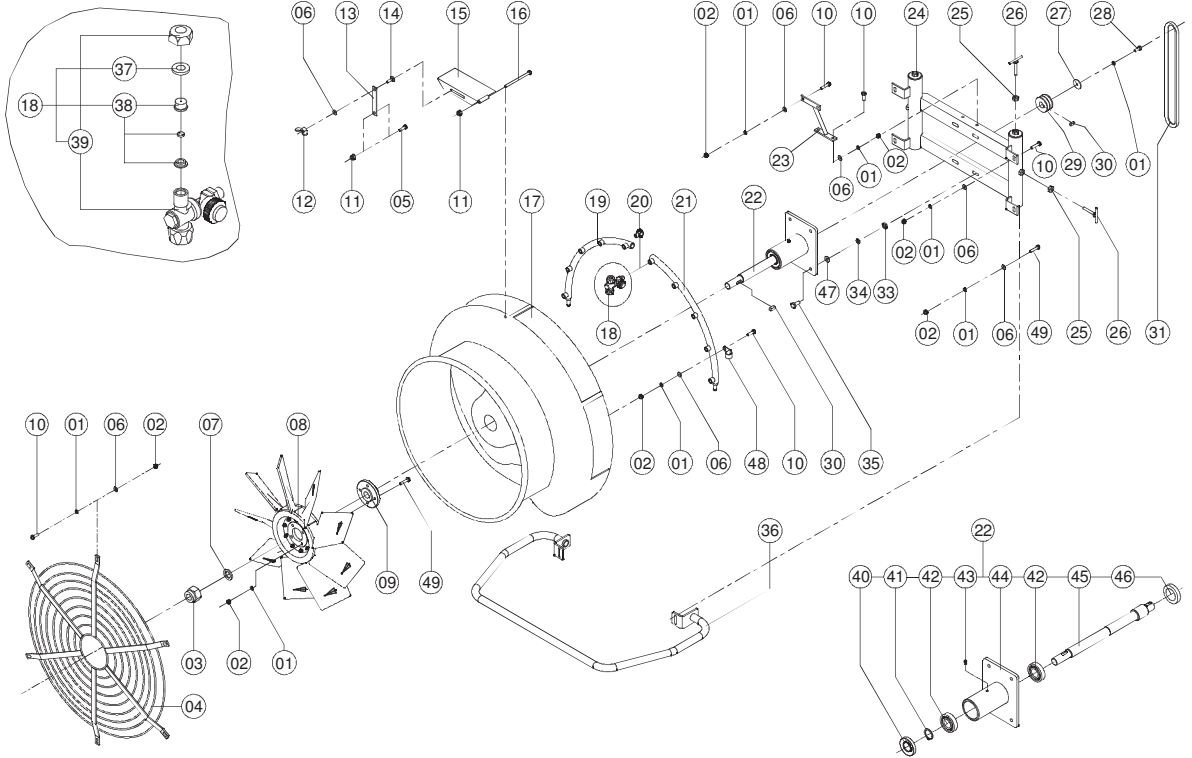
# **PULVERIZADOR P.VU-400**



LAVRALE		PULVERIZADOR PVU-400	PVU-400	OBSERVAÇÕES
ITEM	CÓDIGO	DENOMINAÇÃO	QUANTIDADE	
01	3303.0028.00.7	Turbina PVU-400 CAFÉ	01	
02	0215.1125.00.3	Parafuso Sext. ZB RT MA-08 x 25	02	
03	0201.0078.00.9	Arruela Lisa ZB A-08	08	
04	0201.0129.00.2	Arruela de Pressão ZB A-08	04	
05	0213.2599.00.3	Filtro Sucção 1.1/4" c/ Válvula	01	
06	3303.0010.00.0	Chassi PVU-400	01	
07	0213.0226.00.5	Abraçadeira de 14 a 22	11	
08	3302.1089.00.7	Mangueira da Válvula de Segurança	01	
09	0213.0460.00.8	Anel O'Ring 26,65 x 2,65	01	
10	0213.2510.00.2	Conexão 90° graus 1.1/4"	01	
11	0213.2533.00.2	Porca 1.1/4"	01	
12	0203.0156.00.5	Correia Torque-Team 3V - 710 2 canais	03	
13	3302.0017.00.2	Abastecedor	01	
14	0213.2518.00.3	Filtro Fundo 40mm	01	
15	0213.0235.00.4	Abraçadeira de 32 a 44	02	
16	3302.1075.00.6	Mangueira Sucção (5.000mm)	01	
17	0213.2511.00.9	Conexão Hidroabastecedor 40mm	01	
18	3303.0013.00.0	Tanque 400L	01	
19	3303.1138.00.0	Mangueira do Retorno	01	
20	0202.0251.00.5	Porca Sext. AF ZB MA-08 x 1,25	02	
21	0213.2496.00.0	Filtro de Linha 3/4" Fêmea	02	Até 09/2010
21	3302.0036.00.7	CM Filtro de Linha	01	A partir de 10/2010
22	0213.2492.00.4	Conexão Reta 3/4" Macho	04	Até 09/2010
23	3303.0112.00.8	Trava	02	
24	0202.0259.00.6	Porca Sext. AF ZB MA-12	02	
25	0215.1195.00.1	Parafuso Sext. ZB RP MA-08 x 120	04	Até 09/2010
26	0202.0155.00.6	Porca Sext. ZB MA-08	02	
27	0215.1130.00.7	Parafuso Sext. ZB RT MA-08 x 30	02	
28	0213.2499.00.9	Comando COMET HPR	01	
29	3303.1141.00.1	Mangueira Comando - Filtro	02	
30	0213.0230.00.2	Abraçadeira de 12 a 16	06	
31	3303.1139.00.7	Mangueira do Lavador PVU-400	01	
32	0213.2530.00.3	Nipel Reto 1/2" c/ porca 1/2"	04	
33	3303.1134.00.5	Mangueira Principal	01	
34	0213.0242.00.0	Abraçadeira de 25 a 38	03	
35	3303.1136.00.8	Mangueira Filtro - Bomba	01	
36	0213.2505.00.9	Bomba COMET APS-51	01	
37	0216.0437.00.4	Cardan PVU-400 CC1506-1P	01	
38	0213.2522.00.0	Joelho 90° graus 1/2" M x F Latão	01	
39	0213.2529.00.5	Nipel Red. 3/4" x 1/2" Macho Latão	01	
40	0213.2531.00.0	Nipel Reto 3/8" c/ porca 1/2"	01	
41	3303.1133.00.9	Mangueira do Agitador	01	
42	0202.0156.00.2	Porca Sext. ZB MA-10	04	
43	0201.0073.00.7	Arruela Lisa ZB A-10	04	
44	0201.0130.00.0	Arruela de Pressão ZB A-10	04	
45	0215.1226.00.4	Parafuso Sext. ZB RT MA 10 x 25	04	
46	3303.1029.00.7	Flange	01	
47	3303.1017.00.9	Polia Ø300 (A)	01	
47	3302.0013.01.5	Polia (B)	01	
48	0215.1296.00.2	Parafuso Sext. ZB RP MA-10 x 110	03	Até 01/2014
48	0215.1288.00.0	Parafuso Sext. ZB RP MA-10 x 90	03	A partir de 01/2014
49	0215.1159.00.5	Parafuso Sext. ZB RP MA-08 x 60	02	
50	3303.1014.00.0	Para-choque	01	
51	3303.0031.00.8	C.M. Turbina Café Menor PVU-400	01	
52	0213.1015.00.8	Elemento do Filtro de Linha 3/4" C00100001	02	Até 09/2010
52	0213.1016.00.4	Elemento do Filtro de Linha C00100015	01	A partir de 10/2010
53	0213.2497.00.6	Kit Calda p/ Retorno	01	
54	0213.1013.00.5	Elemento do Filtro 1.1/4" M50 AZ C00100021	01	
55	3303.0140.00.1	Guia do Fuso	01	A partir de 06/2014
56	0202.0156.00.2	Porca Sext. ZB MA-10	04	A partir de 06/2014
57	3303.0141.00.8	Fuso	01	A partir de 06/2014
58	3303.1123.00.3	Tirante	02	A partir de 06/2014
59	3303.0038.00.2	Kit Proteção PVU-400 (A)	01	A partir de 08/2013
59	3303.0039.00.9	Kit Proteção PVU-400 TURB MENOR (B)	01	A partir de 01/2014
60	0213.1000.00.0	Redução 3/4" Fêmea x 1/2" Macho	01	
61	0213.2528.00.9	Nipel Curvo 1/2" x 3/8" com Porca	02	
62	0213.2605.00.3	Registro Esfera 3/8" x 1/2"	01	
(A)	3303.0001.04.4	Pulverizador PVU-400 Turbina 730		Pág. 02
(B)	3303.0001.07.9	Pulverizador PVU-400 Turbina 540		



LAVRALE		TURBINA		PVU-400	OBSERVAÇÕES
ITEM	CÓDIGO	DENOMINAÇÃO	QUANTIDADE		
01	0215.1135.00.9	Parafuso SX 8.8 ZB RT MA 08 x 35	02	A partir de 11/2012	
02	0202.0156.00.2	Porca Sext. ZB MA-10	04		
03	3302.1212.00.3	Abraçadeira do Ramal	06	A partir de 11/2012	
04	0208.0207.00.2	Contrapino ZB 1/8" x 1/2"	01		
05	1010.1000.00.3	Pino Trava	01		
06	1010.1001.00.0	Mola do Engate Rápido	01		
07	3302.0138.00.4	Luva de Destrave	01	Até 06/2010	
07	3302.1201.00.1	Luva Liga-Desliga	01	A partir de 06/2010	
08	0201.0129.00.2	Arruela de Pressão ZB A-08	34		
09	0215.1130.00.7	Parafuso Sext. ZB RT MA-08 x 30	16	A partir de 11/2012	
10	0201.0078.00.9	Arruela Lisa ZB A-08	39		
11	3303.0105.00.1	Grade	01		
12	4205.1078.00.2	Parafuso Sext. PR RT MA-08 x 25 - Rosca Esquerda	02		
13	3302.1035.00.4	Arruela	02		
14	3303.0110.00.5	Flange	01		
15	0202.0155.00.6	Porca Sext. ZB MA-08	08		
16	0213.0002.00.0	Hélice Ø730mm	01		
17	0215.1195.00.1	Parafuso Sext. ZB RP MA-08 x 120	03	Até 09/2011	
17	0215.1194.00.5	Parafuso Sext. ZB RP MA-08 x 130	03	A partir de 09/2011	
18	3303.0104.00.5	Guia Esquerdo	01		
19	3303.0103.00.9	Guia Direito	01		
20	3303.1013.00.3	Braço	04		
21	0215.2760.00.4	Parafuso Francês ZB RT MA-08 x 30	04		
22	0202.0451.00.4	Porca Borboleta ZB MA-08	04		
23	3303.0139.00.3	Ramal Esquerdo Café	01		
24	0215.1125.00.3	Parafuso Sext. ZB RT MA 08 x 25	10		
25	3303.1040.00.0	Bucha	01	Até 01/2014	
26	3303.0012.00.3	Eixo	01		
27	3303.0102.00.2	Reforço da Turbina	02		
28	0208.0460.00.0	Chaveta 10 x 08 x 45	01		
29	3303.1031.00.1	Polia Ø75mm	01		
30	0202.0157.00.9	Porca Sext. ZB MA-12	04		
31	3302.0113.00.1	Esticador	04		
32	3303.0101.00.6	Suporte da Turbina	01		
33	0201.0130.00.0	Arruela de Pressão ZB A-10	04		
34	0215.1226.00.4	Parafuso Sext. ZB RT MA-10 x 25	04		
35	0217.0047.00.4	Rolamento 6805 ZZ	02		
36	0208.0010.00.4	Anel Elástico DAE 25 x 1,2	01		
37	0213.2500.00.7	Abraçadeira Fêmea 1/4" BSP 827200	24	Até 01/2012	
38	3303.0030.00.1	Bico Duplo c/ Antigotejo Café	24		
39	3303.0014.00.6	Turbina	01		
40	0201.0073.00.7	Arruela Lisa ZB A-10	04	A partir de 10/2011	
41	3303.0138.00.7	Ramal Direito Café	01		
42	0213.0230.00.2	Abraçadeira de 12 x 16	04		
43	3303.1132.00.2	Mangueira dos Ramais	02		
43	3303.0108.00.0	Guia Inferior Direito	01		
44	3303.0109.00.7	Guia Inferior Esquerdo	01		
45	0213.2610.00.7	Junta Porca Porta Bico M217	48		
46	0213.2503.00.6	Porta Bico Duplo c/ Antigotejo	24		
47	0213.0079.00.2	Ponta Conejet TXVK-4 (Verde)	24		
48	3302.0031.00.5	Luva Liga-Desliga	01		
49	0215.1198.00.0	Parafuso SX 8.8 ZB RP MA 08x160	04		
50	3303.1129.00.1	Bucha da Turbina	04		
51	3303.0111.00.1	Bucha Encosto	04		
	3303.1140.00.5	Calota da Turbina	01	Até 10/2014	
	0215.1071.00.0	Parafuso Sext. ZB RT MA-06 x 25	06	Até 10/2014	
	0201.0128.00.6	Arruela de Pressão ZB A-06	06	Até 10/2014	
	0202.0153.00.3	Porca Sext. ZB MA-06	06	Até 10/2014	
	3303.0028.00.7	Turbina 730			



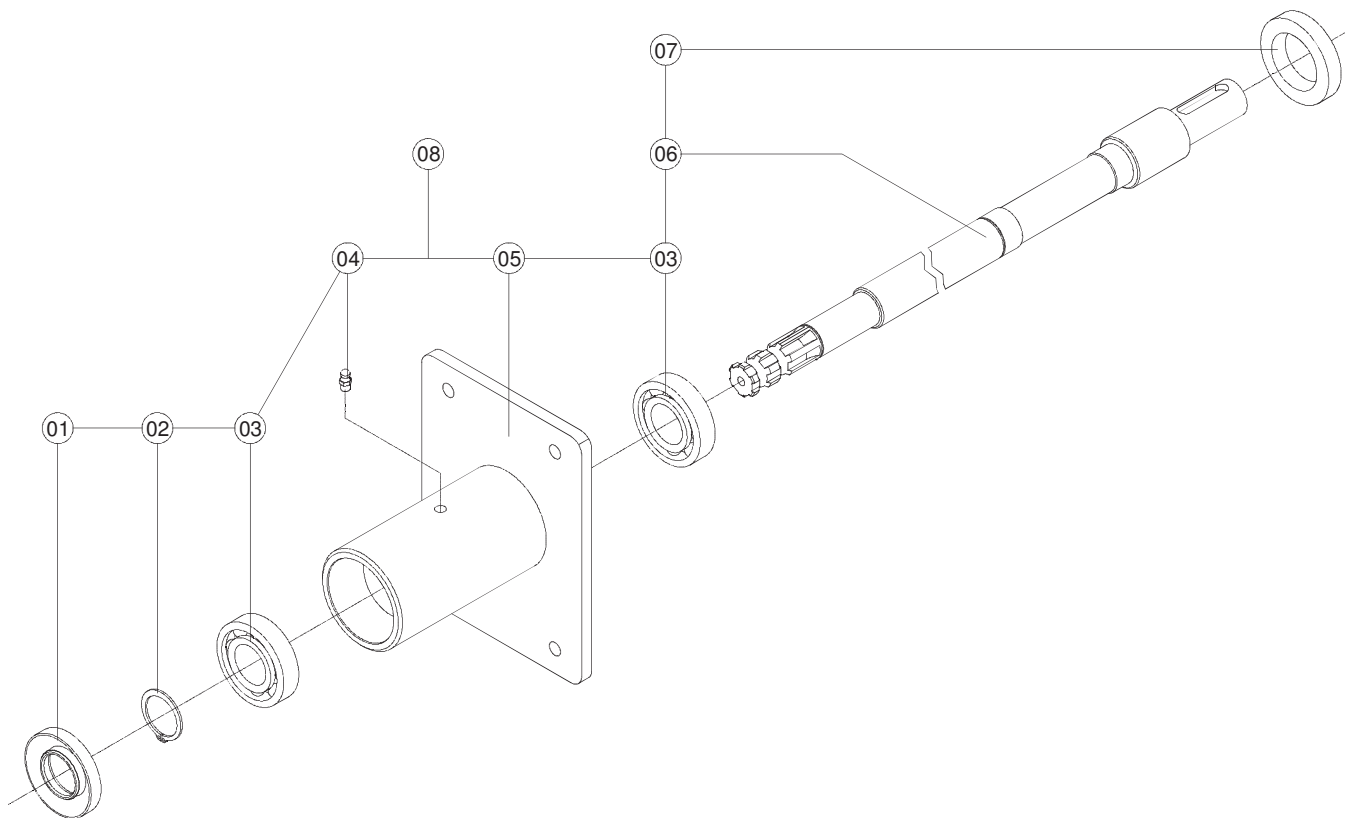
# LAVRALE

## TURBINA MENOR

CAFÉ  
MENOR

OBSERVAÇÕES

ITEM	CÓDIGO	DENOMINAÇÃO	QUANTIDADE	OBSERVAÇÕES
01	0201.0129.00.2	Arruela de Pressão ZB A-08	29	
02	0202.0155.00.6	Porca Sext. ZB MA-08	28	
03	0202.0257.00.3	Porca Sext. AF ZB MA-24 x 2	01	
04	3302.0114.01.6	Grade	01	
05	0215.1121.00.8	Parafuso Sext. ZB RT MA-08 x 20	02	
06	0201.0078.00.9	Arruela Lisa ZB A-08	40	
07	0201.0136.00.9	Arruela de Pressão ZB A-24	01	
08	0213.2520.00.8	Hélice Ø540mm	01	
09	3302.0107.00.1	Flange da Hélice	01	
10	0215.1125.00.3	Parafuso Sext. ZB RT MA-08 x 25	22	
11	0202.0251.00.5	Porca Sext. AF ZB MA-08 x 1,25	03	
12	0202.0451.00.4	Porca Borboleta ZB MA-08	02	
13	3302.1142.00.5	Braço	02	
14	0215.2760.00.4	Parafuso Francês ZB RT MA-08 x 30	02	
15	3302.0116.00.0	Guia Direito	01	
15	3302.0127.00.2	Guia Esquerdo	01	
16	0215.1195.00.1	Parafuso Sext. ZB RP MA-08 x 120	01	
17	3302.1200.00.5	Turbina Café	01	
18	3302.0029.00.0	Kit Porta Bico Bijet c/ Antigotejo Café	12	
19	3302.0125.00.0	Ramal Esq. Café	01	
20	0213.2500.00.7	Abraçadeira Fêmea 1/4" BSP 827200	12	Até 01/2012
21	3302.0126.00.6	Ramal Dir. Café	01	
22	3302.0011.00.4	Eixo da Hélice	01	
23	3302.0115.00.4	Reforço da Turbina	02	
24	3303.0142.00.4	Suporte Menor Turbina	01	
25	0202.0157.00.9	Porca Sext. ZB MA-12	04	
26	0215.1371.00.4	Parafuso Sext. ZB RT MA-12 x 70	04	Até 11/2014
26	3302.0113.00.1	Esticador	04	A partir 11/2014
27	3302.1035.00.4	Arruela	01	
28	4205.1078.00.2	Parafuso Sext. PR RT MA-08 x 25 - Rosca Esquerda	01	
29	3302.1134.01.0	Polia Ø75mm	01	
30	0208.0459.00.1	Chaveta 10 x 08 x 25	02	
31	0203.0160.00.2	Correia Hi-Power A-69	02	
33	0202.0156.00.2	Porca Sext. ZB MA-10	04	
34	0201.0130.00.0	Arruela de Pressão ZB A-10	04	
35	0215.1226.00.4	Parafuso Sext. ZB RT MA-10 x 25	04	Até 11/2014
35	0215.1231.00.8	Parafuso SX 8.8 ZB RT MA-10 x 30	04	A partir 11/2014
36	3302.0141.00.5	Para-choque Turbina	01	
37	0213.2610.00.7	Junta Porca Porta Bico M217	24	
38	0213.2587.00.5	Kit Bico M155K (DDC2) (Preto)	12	
38	0213.2588.00.1	Kit Bico M156K (DDC3) (Laranja)	12	
39	0213.2503.00.6	Porta Bico Duplo c/ Antigotejo	12	
40	0221.0302.00.0	Retentor BA 01273	01	
41	0208.0007.00.3	Anel Elástico DAE 30 x 1,5	01	
42	0217.0004.00.3	Rolamento 6206	02	
43	0213.0010.00.2	Graxeira Reta M6 x 1	01	
44	3302.0106.00.5	Mancal	01	
45	3302.1032.01.3	Eixo da Hélice	01	
46	0221.0303.00.6	Retentor BR 0019	01	
47	0201.0073.00.7	Arruela Lisa ZB A-10	04	A partir de 10/2011
48	3302.1212.00.3	Abraçadeira do Ramal	06	A partir de 05/2013
49	0215.1135.00.9	Parafuso SX 8.8 ZB RT MA 08x35	06	
	3303.0031.00.8	Turbina 540 PVU-400		
	3303.0001.07.9	Pulverizador PVU-400 Turbina 540		



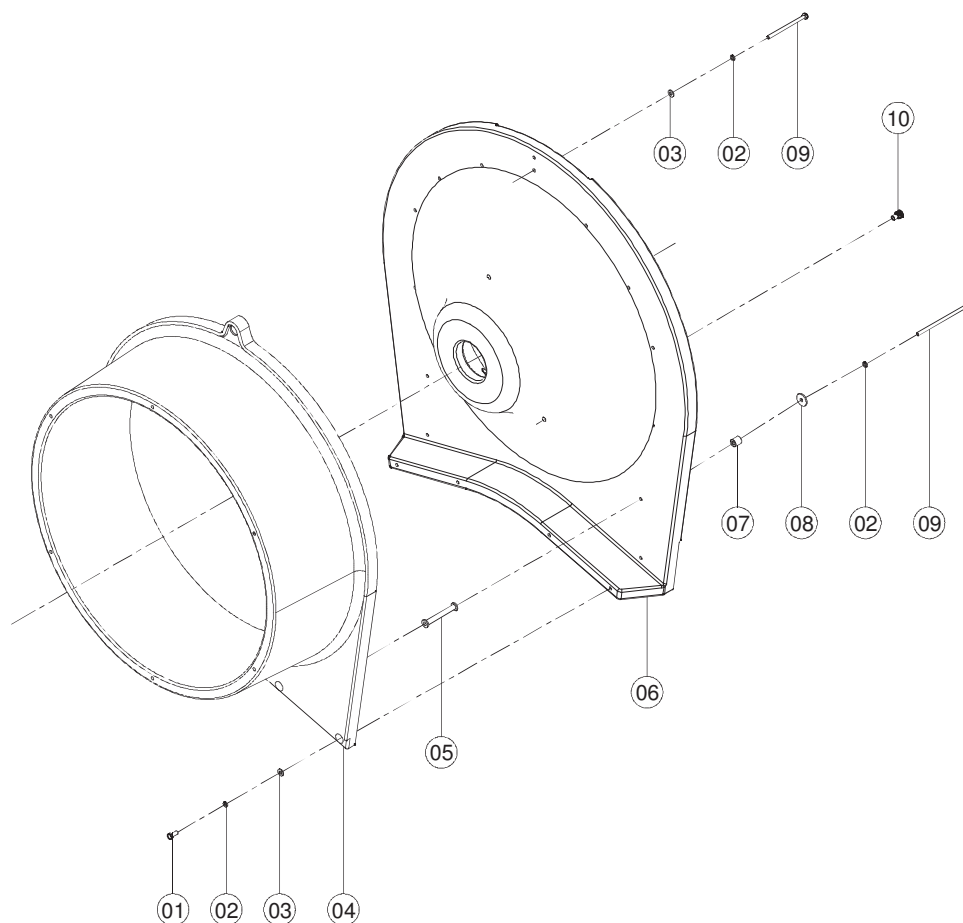
**LAVRALE**

**EIXO DA HÉLICE**

PVU-400

OBSERVAÇÕES

ITEM	CÓDIGO	DENOMINAÇÃO	QUANT.	
01	0221.0302.00.0	Retentor BA 01273	01	
02	0208.0007.00.3	Anel Elástico DAE 30 x 1,5	01	
03	0217.0004.00.3	Rolamento 6206	02	
04	0213.0010.00.2	Graxeira Reta M6 x 1	01	
05	3302.0106.00.5	Mancal	01	
06	3303.1030.00.5	Eixo da Hélice	01	
07	0221.0303.00.6	Retentor BR 0019	01	
08	3303.0012.00.3	Eixo		



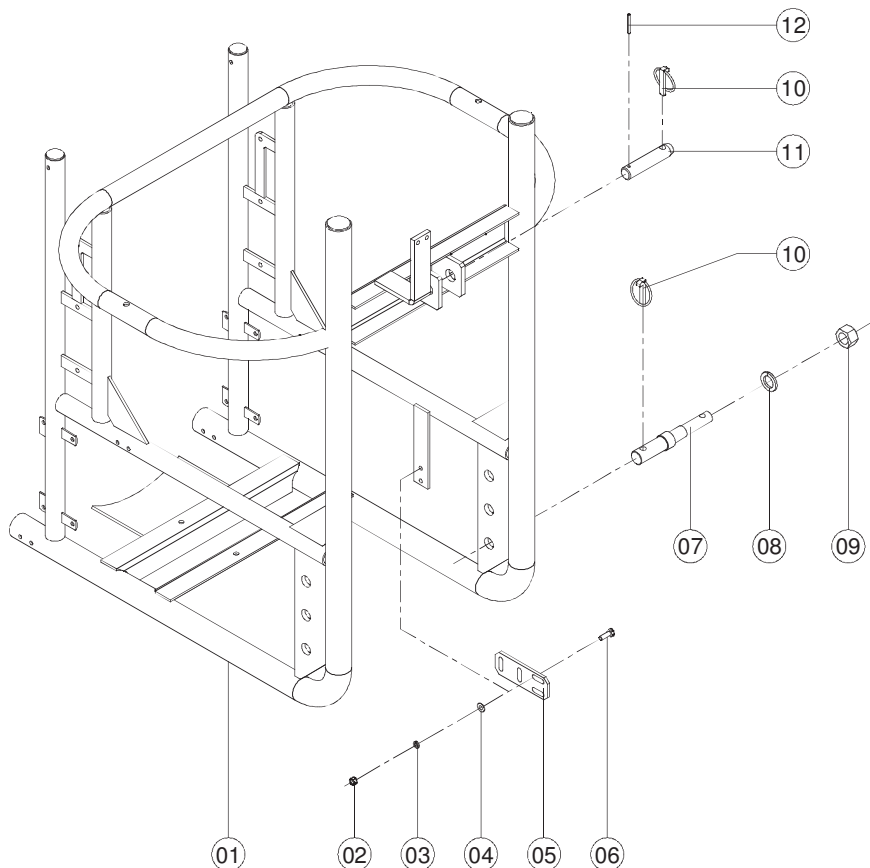
**LAVRALE**

**CORPO DA TURBINA**

PVU-400

OBSERVAÇÕES

ITEM	CÓDIGO	DENOMINAÇÃO	QUANT.	
01	0215.1145.00.4	Parafuso Sext. ZB RT MA-08 x 45	04	Até 03/2010
01	0215.1130.00.7	Parafuso Sext. ZB RT MA-08 x 30	04	Até 11/2012
01	0215.1135.00.9	Parafuso Sext. ZB RT MA-08 x 35	04	A partir de 11/2012
02	0201.0129.00.2	Arruela de Pressão ZB A-08	10	
03	0201.0078.00.9	Arruela Lisa ZB A-08	04	
04	3303.1042.00.3	Bocal da Turbina	01	
05	3303.0111.00.1	Bucha de Encosto	06	
06	3303.1043.00.0	Encosto da Turbina	01	
07	3303.1129.00.1	Bucha da Turbina	06	
08	0201.0091.00.5	Arruela Lisa ZB 5/16" - Chapeador	06	
09	0215.1198.00.0	Parafuso Sext. ZB RP MA-08 x 160	06	
10	0213.0114.00.2	Porca Rebite Plusnut ZA MA-08x1,25	36	A partir de 08/2013
	3303.0014.00.6	Corpo da Turbina		



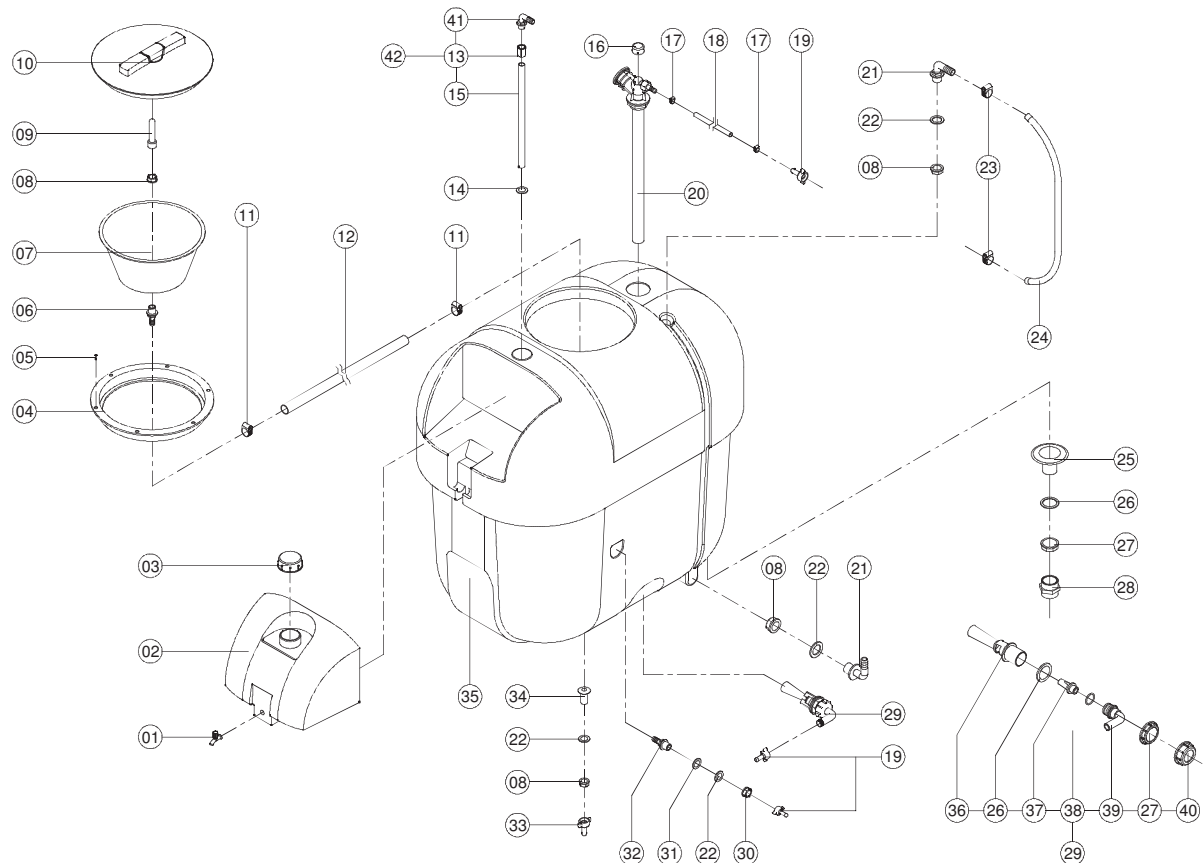
**LAVRALE**

**CHASSI PVU-400**

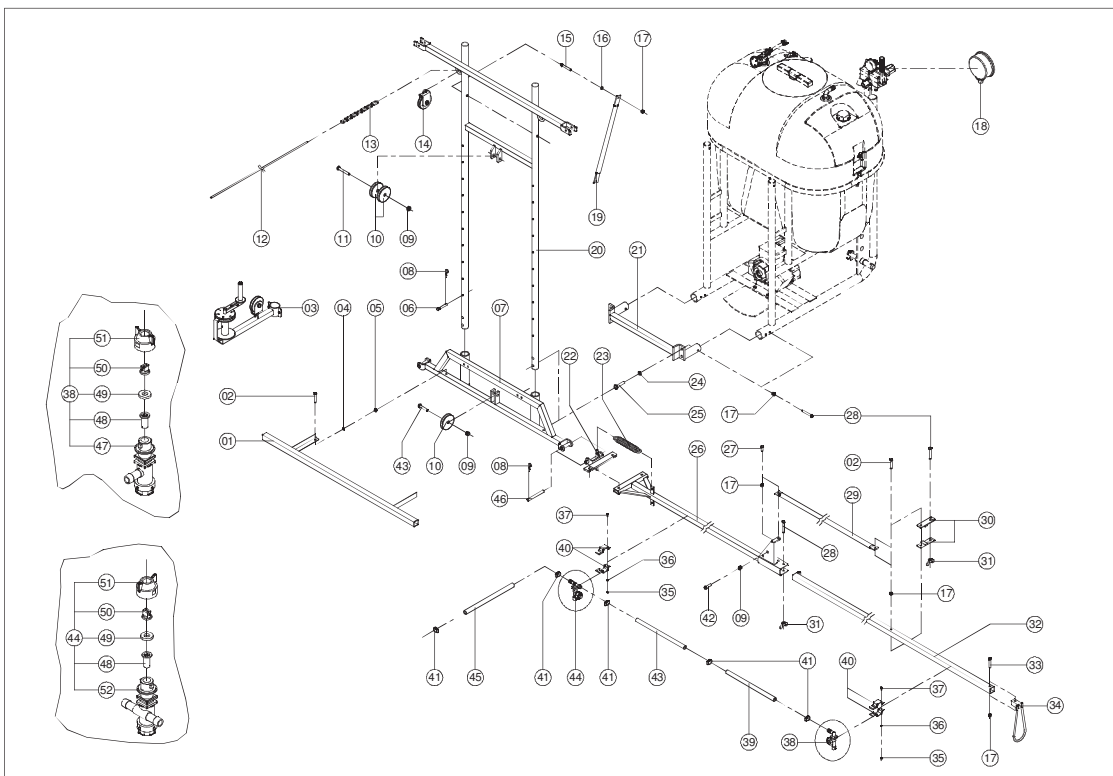
PVU-400

OBSERVAÇÕES

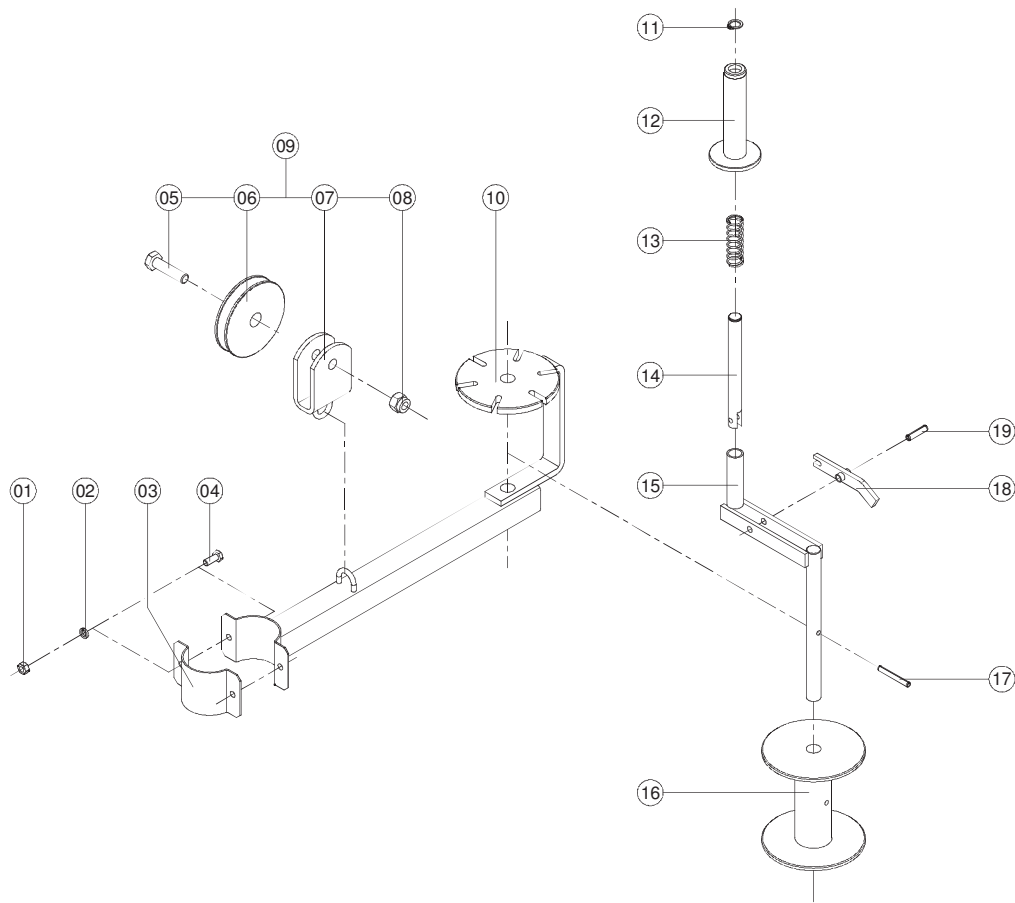
ITEM	CÓDIGO	DENOMINAÇÃO	QUANT.	
01	3303.0100.00.0	Chassi PVU-400	01	
02	0202.0155.00.6	Porca Sext. ZB MA-08	02	
03	0201.0129.00.2	Arruela de Pressão ZB A-08	02	
04	0201.0078.00.9	Arruela Lisa ZB A-08	02	
05	3303.1121.00.0	Suporte do Filtro	01	
06	0215.1125.00.3	Parafuso Sext. ZB MA-08 x 25	02	
07	3302.1021.00.3	Pino de Acoplamento Cat. I e II	02	
08	0201.0136.00.9	Arruela de Pressão ZB A-24	02	
09	0202.0196.00.4	Porca Sext. ZB MA-24	02	
10	0208.0610.00.1	Pino Trava Universal ZB 7/16"	03	
11	3303.1122.00.7	Pino de Acoplamento	01	Até 07/2014
11	4105.1053.00.1	Pino de Acoplamento do 3º Ponto	01	A partir de 07/2014
12	0208.0156.00.9	Pino Elástico ZB 5 x 45	01	
	3303.0010.00.0	Chassi PVU-400		



<b>LAVRALE</b>			<b>TANQUE 400L</b>	PVU-400	<b>OBSERVAÇÕES</b>
<b>ITEM</b>	<b>CÓDIGO</b>	<b>DENOMINAÇÃO</b>	<b>QUANT.</b>		
01	0213.2538.00.4	Torneira 3/8" 45°graus	01		
02	3303.1047.00.5	Reservatório	01		
03	0213.0031.00.0	Tampão G 2"	01		
04	0213.0027.00.2	Aro de Fixação da Tampa	01		
05	0215.5315.00.1	Parafuso Cab. Red. Auto-atarrachante Phillips PR 3,5 x 16	08		
06	0213.2512.00.5	Conexão Reta 1/2" Lavador	01		
07	0213.0034.00.9	Peneira da Tampa	01		
08	0213.2515.00.4	Contra-porca 1/2"	04		
09	0213.2504.00.2	Bico Lavador Embalagens	01		
10	0213.0025.00.0	Tampa	01		
11	0213.0244.00.3	Abraçadeira INOX de 14 a 22	02		
12	3303.1139.00.7	Mangueira do Lavador	01	Até 10/2012	
12	3308.1104.00.2	Mangueira Comando	01	A partir de 10/2012	
13	0213.1326.00.3	Luva PVC Preta 3/4"	01	A partir de 09/2012	
14	0213.2524.00.3	Junta Plana 3/4"	01		
15	3302.1210.00.0	Pescador	01	A partir de 09/2012	
16	3302.1187.00.9	Tampão	01		
17	0213.0230.00.2	Abraçadeira 12 a 16	02		
18	3302.1090.00.5	Mangueira do Hidroabastecedor	01		
19	0213.2531.00.0	Nipel Reto 3/8" c/ porca 1/2"	01		
20	0213.2521.00.4	Hidroabastecedor	01		
21	0213.2507.00.1	Conexão 90°graus 1/2" visor	02		
22	0213.2523.00.7	Junta Plana 1/2"	05		
23	0213.0226.00.5	Abraçadeira de 14 a 22	02		
24	3303.1135.00.1	Mangueira do Nível	01		
25	0213.0026.00.6	Saída anti-vortex	01		
26	0213.0055.00.6	Junta Plana 1.1/4"	01		
27	0213.0003.00.6	Contra-porca 1.1/4"	01		
28	0213.2601.00.8	União Fêmea 1.1/4"	01		
29	0213.2501.00.3	Agitador 90°graus 1,5mm cerâmico	01		
30	3302.1190.00.0	Porca do Nipel	01		
31	3302.1191.00.6	Arruela do Tanque	01		
32	3302.0142.00.1	Nipel do Abastecedor	01	Até 02/2011	
32	3302.1207.00.0	Nipel do Abastecedor	01	A partir de 02/2011	
33	0213.2530.00.3	Nipel Reto 1/2" c/ Porca 1/2"	03		
34	0213.2535.00.5	Saída 1/2"	01		
35	3303.1046.00.9	Tanque 400L	01		
36	0213.2683.00.4	Corpo do Agitador	01		
37	0213.2678.00.0	Bico do Agitador	01		
38	0213.2687.00.0	Anel O'ring 33 x 2,62	02		
39	0213.2684.00.0	Conexão 90° 1/2" x 1/2"	01		
40	0213.2686.00.0	Porca 1.1/4" c/ Encosto	01		
41	0213.2508.00.8	Conexão 90° 3/4" 1132320	01	Até 08/2014	
42	3302.0037.00.3	CM Pescador	01	A partir de 09/2012	
3303.0013.00.0		Tanque 400L			



<b>LAVRALE</b>		<b>BARRA</b>	<b>COM CATRACA</b>	<b>OBSERVAÇÕES</b>
<b>ITEM</b>	<b>CÓDIGO</b>	<b>DENOMINAÇÃO</b>	<b>QUANTIDADE</b>	
01	3303.0122.00.3	Quadro Central	01	
02	0215.1150.00.8	Parafuso Sext. ZB RP MA-08 x 50	04	
03	3303.0016.00.9	Catraca	02	
04	0201.0129.00.2	Arruela de Pressão ZB A-08	02	
05	0202.0155.00.6	Porca Sext. ZB MA-08	02	
06	3302.1137.00.1	Pino de Apoio	02	
07	3302.0118.00.3	Quadro	01	
08	4001.1027.00.1	Grampo Menor de Fixação 3,0mm	04	
09	0202.0252.00.1	Porca Sext. AF ZB MA-10 x 1,5	04	
10	3302.1138.00.8	Roldana	05	
11	0215.1270.00.3	Parafuso Sext. ZB RP MA-10 x 70	01	
12	0203.0155.00.0	Corda 8mm Azul (20,0m)	01	
13	3302.1148.00.3	Corrente das Barras	02	
14	3303.0017.00.5	Roldana	02	
15	0215.1156.00.6	Parafuso Sext. ZB RP MA-08 x 55	02	
16	3302.1184.00.0	Bucha Espaçadora	02	
17	0202.0251.00.5	Porca Sext. AF ZB MA-08 x 1,25	10	
18	0213.2611.00.3	Manômetro Comando 25 BAR	01	
19	3303.1067.00.6	Tirante	02	
20	3302.0117.00.7	Torre	01	
21	3303.0123.00.0	Sapata	01	
22	3302.0119.00.0	Articulador	02	
23	3302.1125.00.3	Mola	04	Até 10/2009
23	3302.1125.01.1	Mola	04	A partir de 10/2009
24	0201.0131.00.7	Arruela de Pressão ZB A-12	04	
25	0215.1351.00.3	Parafuso Sext. ZB RP MA-12 x 50	04	
26	3303.0119.00.2	Braço Principal Direito	01	
26	3303.0120.00.0	Braço Principal Esquerdo	01	
27	0215.1121.00.8	Parafuso Sext. ZB RT MA-08 x 20	02	
28	0215.1159.00.5	Parafuso Sext. ZB RP MA-08 x 60	06	
29	3302.1129.00.9	Tirante	02	
30	3302.0135.00.5	Trava	04	
31	0202.0451.00.4	Porca Borboleta ZB MA-08	04	
32	3303.0121.00.7	Braço	02	
33	0215.1140.00.2	Parafuso Sext. ZB RT MA-08 x 40	02	
34	3302.0128.00.9	Batente	02	
35	0202.0142.05.2	Porca Sext. ZA MA-04	21	
36	0201.0126.01.1	Arruela de Pressão ZA A-04	21	
37	0215.4900.00.8	Parafuso Cab. Cilíndrica Fenda ZA MA-04 x 12	21	
38	3302.0021.00.0	Porta Bico "L"	02	Até 11/2012
38	3303.0044.00.2	CM Porta Bico "L" Barra	02	A partir de 11/2012
39	3302.1139.00.4	Mangueira dos Bicos (0,47m)	15	
40	3302.1131.00.3	Abraçadeira	42	
41	0213.0226.00.5	Abraçadeira de 14 a 22	44	
42	0215.1251.00.9	Parafuso Sext. ZB RT MA-10 x 50	03	
43	3302.1147.00.7	Mangueira do Cotovelo (0,80m)	04	
44	3302.0022.00.6	Porta Bico "T"	19	Até 11/2012
44	3303.0045.00.9	CM Porta Bico "T" Barra	19	A partir de 11/2012
45	3302.1128.00.2	Pino	02	
46	3303.1144.00.0	Mangueira do Comando PVU-400 Barra (2,2m)	02	
47	0213.2570.00.5	Porta Bico c/ Anti-gotejo "L"	02	Até 11/2012
47	0213.1041.00.9	Porta Bico Simples 1/2 "L" C/ Antigotejo	02	A partir de 11/2012
48	0213.2604.00.7	Filtro de Bico Anti-gotas M144/1	21	
49	0213.2603.00.0	Junta Porca Porta Bico M216	21	Até 11/2012
49	0213.2610.00.7	Junta Porca Porta Bico M217	21	A partir de 11/2012
50	0213.2573.00.4	Bico Jato Plano Série AD-02	21	
51	0213.2572.00.8	Porca de Engate Rápido	21	Até 11/2012
51	0213.0381.00.0	Engate Rápido Conico Laranja	21	A partir de 11/2012
52	0213.2571.00.1	Porta Bico c/ Anti-gotejo "T"	19	Até 11/2012
52	0213.1048.00.3	Porta Bico Simples 1/2 "T" c/ Anti-gotejo	19	A partir de 11/2012
	3303.0015.00.2	Barra 10m c/ Catraca		
	3303.0001.01.0	Pulverizador PVU-400 Barra c/ Catraca		



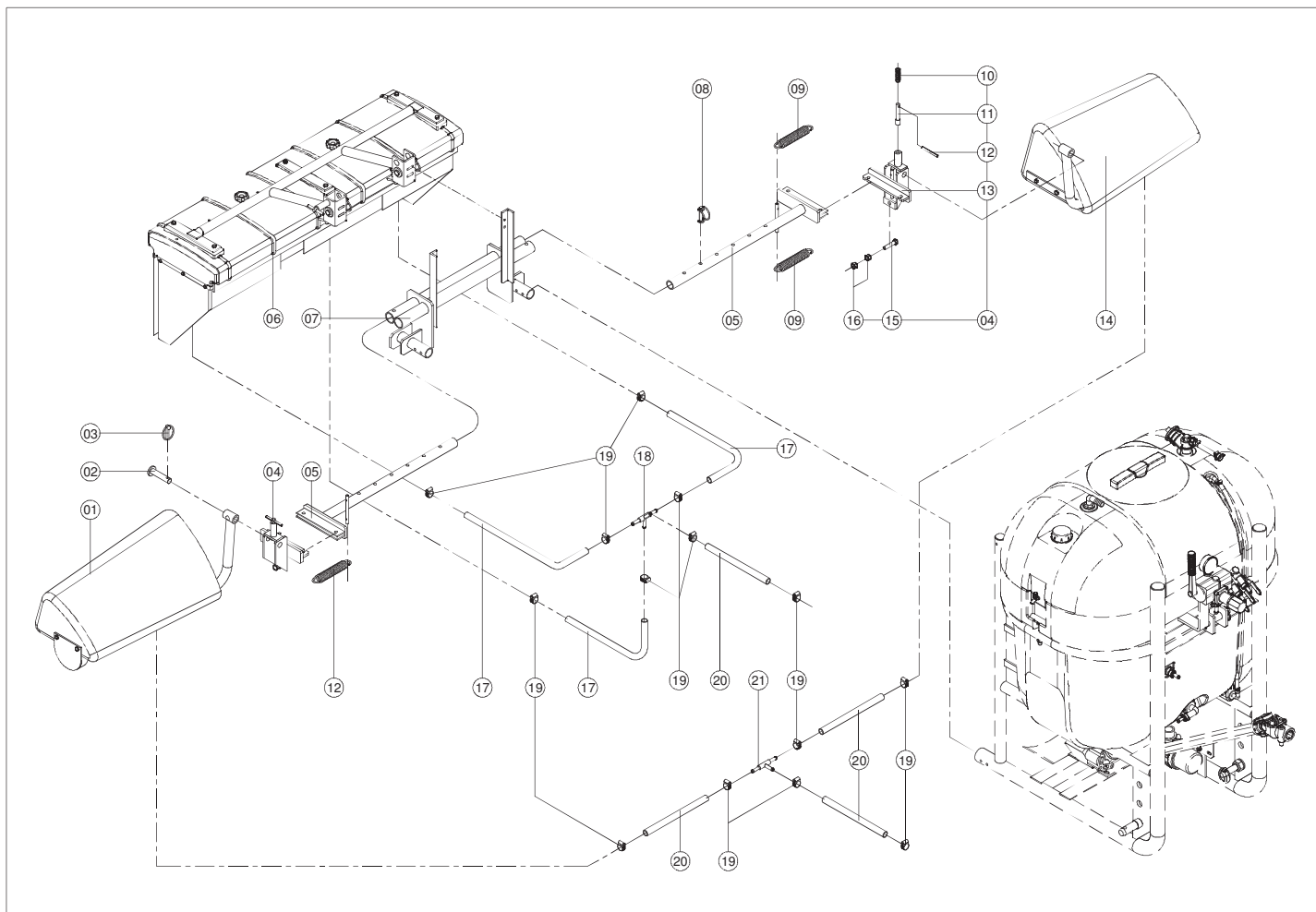
**LAVRALE**

**CATRACA**

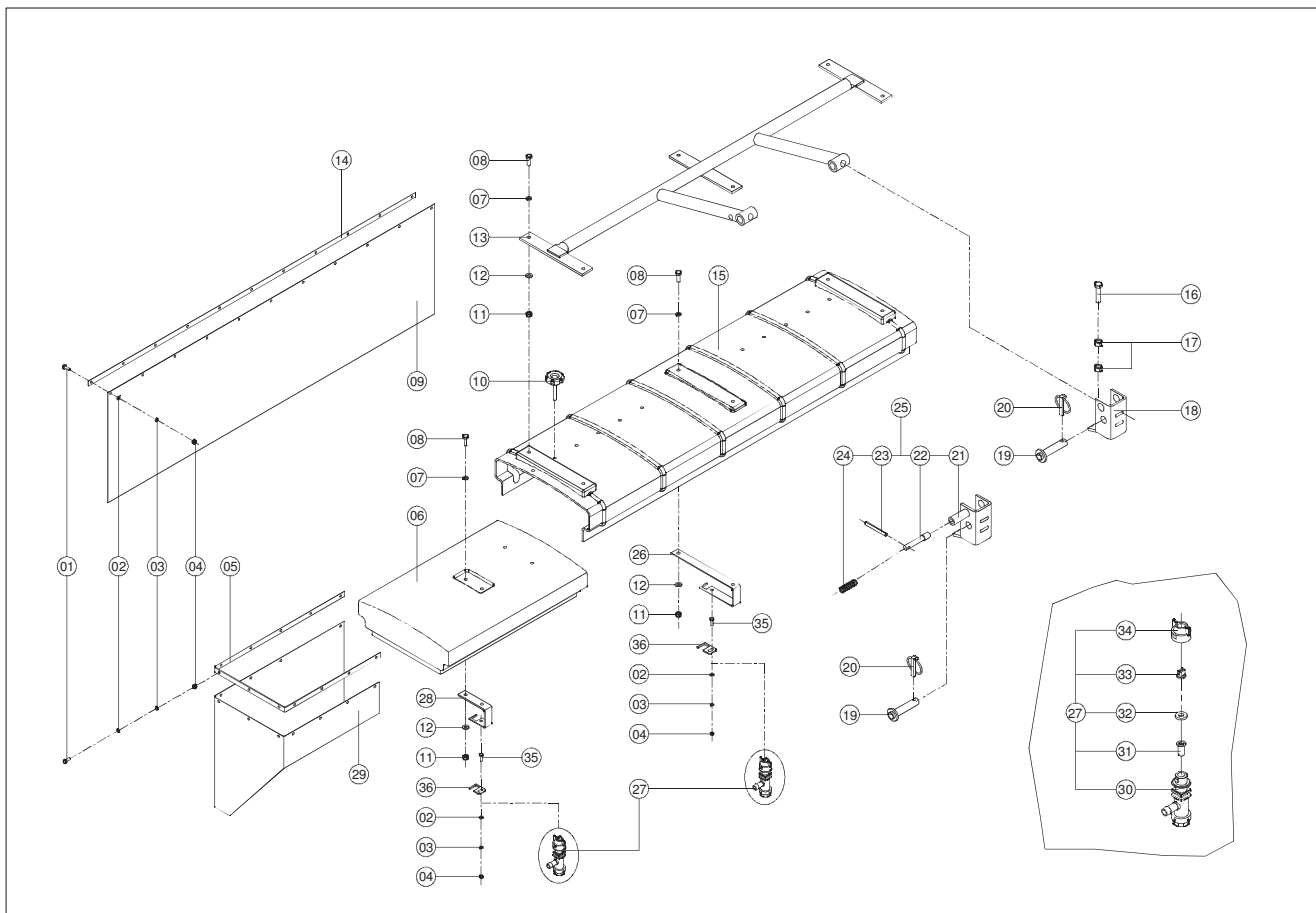
PVU-400

OBSERVAÇÕES

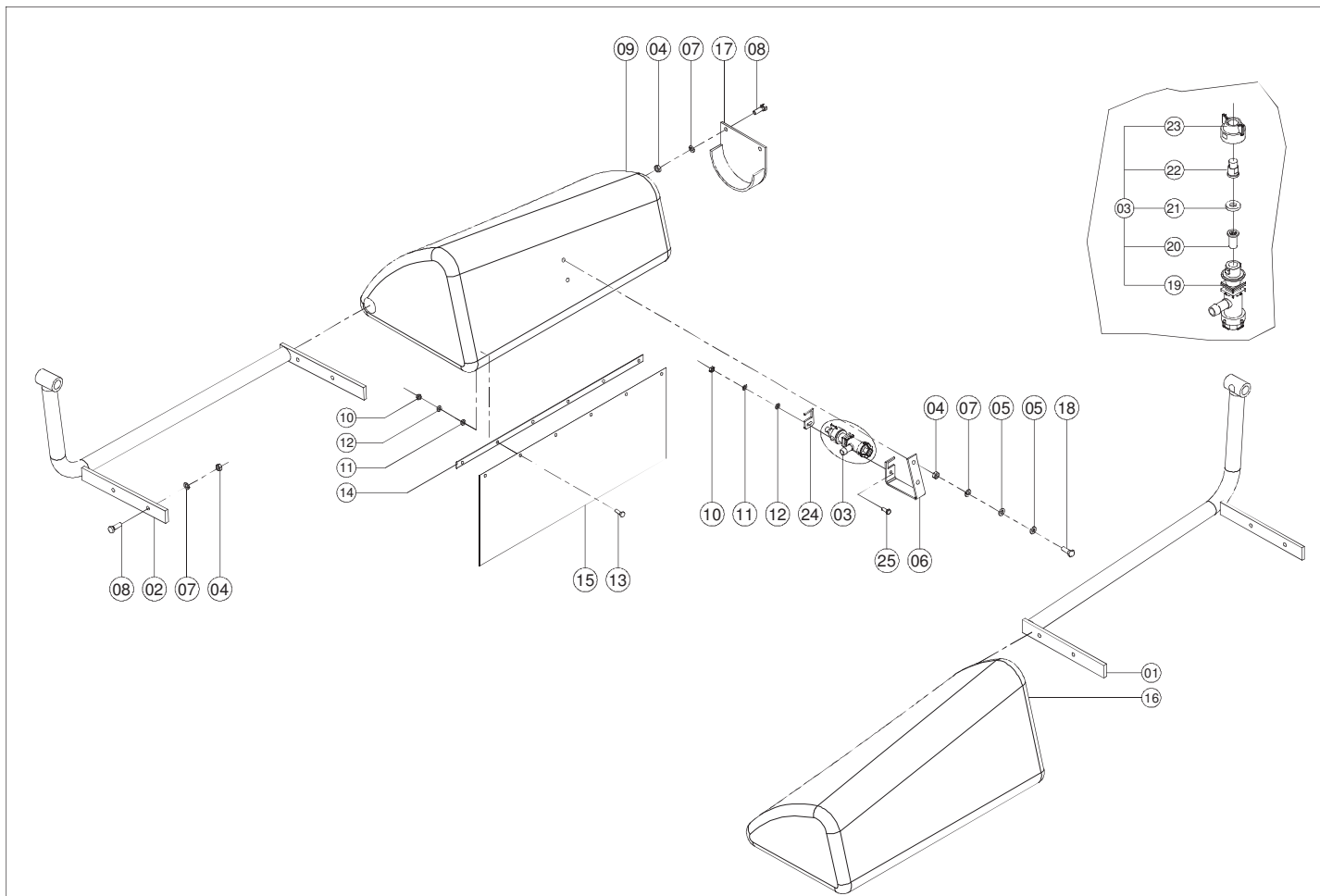
ITEM	CÓDIGO	DENOMINAÇÃO	QUANT.	
01	0202.0153.00.3	Porca Sext. ZB MA-06	02	
02	0201.0128.00.6	Arruela de Pressão ZB A-06	02	
03	3303.1053.00.5	Abraçadeira	01	
04	0215.4830.00.0	Parafuso C.Chata Fenda ZB MA-06 x 15	02	Até 10/2009
04	0215.1069.00.6	Parafuso Sext. ZB RT MA-06 x 20	02	A partir de 10/2009
05	0215.1241.00.3	Parafuso Sext. ZB RP MA-10 x 40	01	
06	3302.1138.00.8	Roldana	01	
07	3303.0118.00.6	Capa	01	
08	0202.0252.00.1	Porca Sext. AF ZB MA-10 x 1,5	01	
09	3303.0017.00.5	Roldana	01	
10	3303.0114.00.0	Braço da Catraca	01	
11	0208.0002.00.1	Anel Elástico DAE 13 x 1	01	
12	3303.0117.00.0	Manopla	01	
13	3303.1050.00.6	Mola da Catraca	01	
14	3303.1051.00.2	Pino	01	
15	3303.0116.00.3	Manivela	01	
16	3303.0115.00.7	Rolete	01	
17	0208.0148.00.6	Pino Elástico PR 5 x 40	01	
18	3303.0134.00.1	Trava	01	
19	0208.0188.00.8	Pino Elástico PR 6 x 25	01	
	3303.0016.00.9	Catraca		



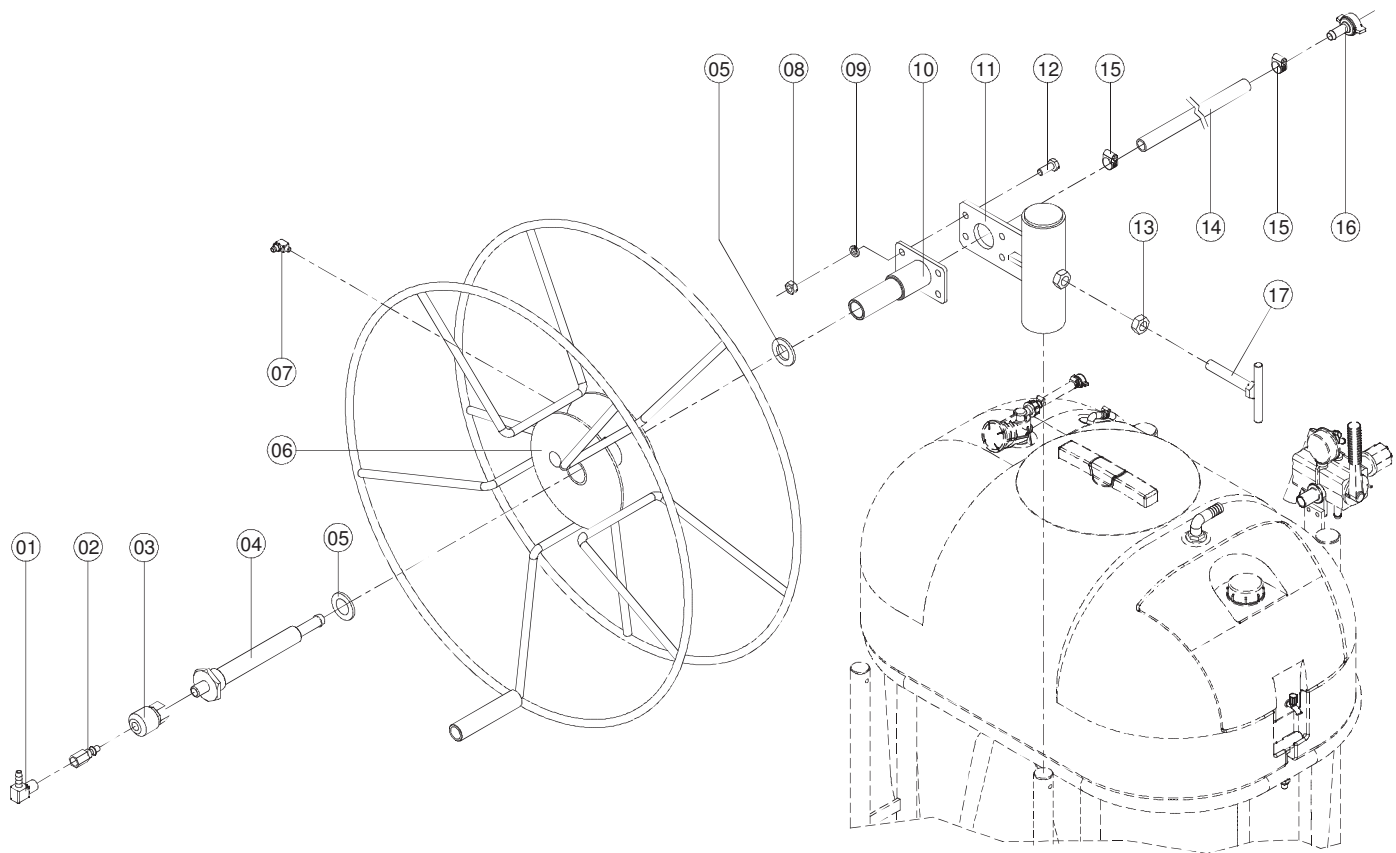
<b>LAVRALE</b>		<b>ABAFADOR</b>	PVU-400	<b>OBSERVAÇÕES</b>
<b>ITEM</b>	<b>CÓDIGO</b>	<b>DENOMINAÇÃO</b>	<b>QUANT.</b>	
01	3303.0020.00.6	Carenagem Direita	01	
02	3302.0104.00.2	Pino do 3º Ponto	02	
03	0208.0614.00.7	Pino Trava ZA 5/16" x 50mm	02	
04	3303.0023.00.5	Articulador	02	
05	3303.0126.00.9	Braço	02	
06	3303.0019.00.8	Carenagem Central	01	
07	3303.0125.00.2	Acoplamento	01	
08	4304.0014.00.6	Pino Trava	02	
09	3303.1120.00.4	Mola	04	
10	3303.1050.00.6	Mola da Catraca	02	
11	3303.1088.00.3	Pino	02	
12	0208.0165.00.8	Pino Elástico PR 8 x 75	02	
13	3303.0127.00.5	Articulador	02	
14	3303.0021.00.2	Carenagem Esquerda	01	
15	0215.1350.00.7	Parafuso Sext. ZB RT MA-12 x 50	02	
16	0202.0157.00.9	Porca Sext. ZB MA-12	04	
17	3303.1131.00.6	Mangueira Carenagem Central Nípel	03	
18	3303.0136.00.4	Conexão 4 vias	01	
19	0213.0226.00.5	Abraçadeira de 14 a 22	14	
20	3303.1130.00.0	Mangueira Nípel Comando / Carenagem Lateral	04	
21	3303.0137.00.0	Conexão 3 vias	01	
	3303.0018.00.1	Abafador		
	3303.0001.03.6	Pulverizador PVU-400 Abafador		



<b>LAVRALE</b>		<b>CARENAGEM CENTRAL</b>	PVU-400	<b>OBSERVAÇÕES</b>
ITEM	CÓDIGO	DENOMINAÇÃO	QUANT.	
01	0215.1069.00.6	Parafuso Sext. 8.8 ZB RT MA-06 x 20 DIN-933	35	
02	0201.0071.00.4	Arruela Lisa ZB A-06 DIN-125	38	
03	0201.0128.00.6	Arruela de Pressão ZB A-06 DIN-127	38	
04	0202.0153.00.3	Porca Sext. ZB MA-06	38	
05	3303.1115.00.0	Cinta Menor	02	
06	3303.1080.00.2	Carenagem Móvel	02	
07	0201.0129.00.2	Arruela de Pressão ZB A-08 339.374x1	14	
08	0215.1125.00.3	Parafuso Sext. ZB RT MA-08 x 25	14	
09	3303.1117.00.3	Lona Central	01	
10	0213.1011.00.2	Manipulo MAM-B 02136 Bakelit Sul	02	
11	0202.0155.00.6	Porca Sext. ZB MA-08	14	
12	0201.0078.00.9	Arruela Lisa ZB A-08 DIN-125	18	
13	3303.0113.00.4	Suporte da Carenagem	01	
14	3303.1114.00.4	Cinta Maior	01	
15	3303.1079.00.4	Carenagem Central	01	
16	0215.1350.00.7	Parafuso Sext. ZB RT MA-12 x 50	02	
17	0202.0157.00.9	Porca Sext. ZB MA-12 339.054x1	04	
18	3303.0129.00.8	Articulador	01	
19	3302.0104.00.2	Pino do 3º Ponto	02	
20	0208.0614.00.7	Pino Trava ZA 5/16" x 50mm	02	
21	3303.0128.00.1	Articulador Trava	01	
22	3303.1088.00.3	Pino	01	
23	0208.0165.00.8	Pino Elástico PR 8 x 75	01	
24	3303.1050.00.6	Mola da Catraca	01	
25	3303.0022.00.9	CM Articulador Trava	01	
26	3303.1110.00.9	Suporte Central do Porta Bico	01	Até 11/2012
26	3303.1166.00.4	Suporte Central do Porta Bico	01	A partir de 11/2012
27	3303.0026.00.4	CM Porta Bico "L" Abafador	03	Até 11/2012
27	3303.0046.00.5	CM Porta Bico "L" Abafador Central	03	A partir de 11/2012
28	3303.1109.00.0	Suporte Lateral do Porta Bico	02	Até 11/2012
28	3303.1165.00.8	Suporte Lateral do Porta Bico	02	A partir de 11/2012
29	3303.1118.00.0	Lona Lateral	02	
30	0213.2570.00.5	Porta Bico c/ Antigotego "L"	03	Até 11/2012
30	0213.1041.00.9	Porta Bico Simples 1/2" "L" c/ Antigotego	03	A partir de 11/2012
31	0213.2604.00.7	Filtro de Bico Anti-gotas M144/1	03	
32	0213.2603.00.0	Junta Porca Porta Bico	03	Até 11/2012
32	0213.2610.00.7	Junta Porca Porta Bico M217	03	A partir de 11/2012
33	0213.2592.00.9	Bico Jato Plano Série BD-015	03	
34	0213.2572.00.8	Porca Engate Rápido	03	Até 11/2012
34	0213.0381.00.0	Engate Rápido Conico Laranja	03	A partir de 11/2012
35	0215.1065.00.0	Parafuso Sext. 5.8 PR RT MA-06 x 15	03	A partir de 11/2012
36	3303.1161.00.2	Chapa de Fixação do Porta Bico	03	A partir de 11/2012
	3303.0019.00.8	Carenagem Central		



LAVRALE		CARENAGEM DIREITA & ESQUERDA		DIREITA		ESQUERDA	OBSERVAÇÕES
				QUANT.	QUANT.		
ITEM	CÓDIGO	DENOMINAÇÃO		QUANT.	QUANT.		
01	3303.0131.00.2	Braço Esquerdo		—	01		
02	3303.0130.00.6	Braço Direito		01	—		
03	3303.0027.00.0	Porta Bico "L" Defletor Abafador		01	01		Até 11/2012
03	3303.0047.00.1	CM Porta Bico "L" Abafador Lateral		01	01		A partir de 11/2012
04	0202.0155.00.6	Porca Sext. ZB MA-08		06	06		
05	0201.0078.00.9	Arruela Lisa ZB A-08		04	04		
06	3303.1111.00.5	Suporte do Porta Bico		01	01		Até 11/2012
06	3303.1167.00.0	Suporte do Porta Bico		01	01		A partir de 11/2012
07	0201.0129.00.2	Arruela de Pressão ZB A-08		06	06		
08	0215.1125.00.3	Parafuso Sext. ZB RT MA-08 x 25		04	04		
09	3303.1092.00.0	Carenagem Direita		01	—		
10	0202.0153.00.3	Porca Sext. ZB MA-06		06	07		
11	0201.0128.00.6	Arruela de Pressão ZB A-06		06	07		
12	0201.0071.00.4	Arruela Lisa ZB A-06 DIN-125		06	07		
13	0215.1069.00.6	Parafuso Sext. 8.8 ZB RT MA-06 x 20		06	06		
14	3303.1116.00.7	Cinta		01	01		
15	3303.1119.00.6	Lona		01	01		
16	3303.1093.00.7	Carenagem Esquerda		—	01		
17	3303.0132.00.9	Deslizador		01	01		
18	0215.1130.00.7	Parafuso Sext. 8.8 ZB RT MA-08 x 30		02	02		
19	0213.2570.00.5	Porta Bico c/ Antigotejo "L"		01	01		Até 11/2012
19	0213.1041.00.9	Porta Bico Simples "L" 1/2 c/ Antigotejo		01	01		A partir de 11/2012
20	0213.2604.00.7	Filtro de Bico Anti-gotas M144/1		01	01		
21	0213.2603.00.0	Junta Porca Porta Bico M216		01	01		Até 11/2012
21	0213.2610.00.7	Junta Porca Porta Bico M217		01	01		A partir de 11/2012
22	0213.2593.00.5	Bico Jato Plano Série Defletor Verde 0,75		01	01		Até 11/2012
22	0213.2573.00.4	Bico Jato Plano Série AD-02 M025		01	01		A partir de 11/2012
23	0213.2572.00.8	Porca Engate Rápido		01	01		Até 11/2012
23	0213.0381.00.0	Engate Rápido Conico Laranja		01	01		A partir de 11/2012
24	3303.1161.00.2	Chapa Fixação Porta-bico		01	01		A partir de 11/2012
25	0215.1065.00.0	Parafuso Sext. 8.8 ZB RT MA-06 x 12		01	01		A partir de 11/2012
	3303.0020.00.6	Carenagem Direita		01	01		
	3303.0021.00.2	Carenagem Esquerda					



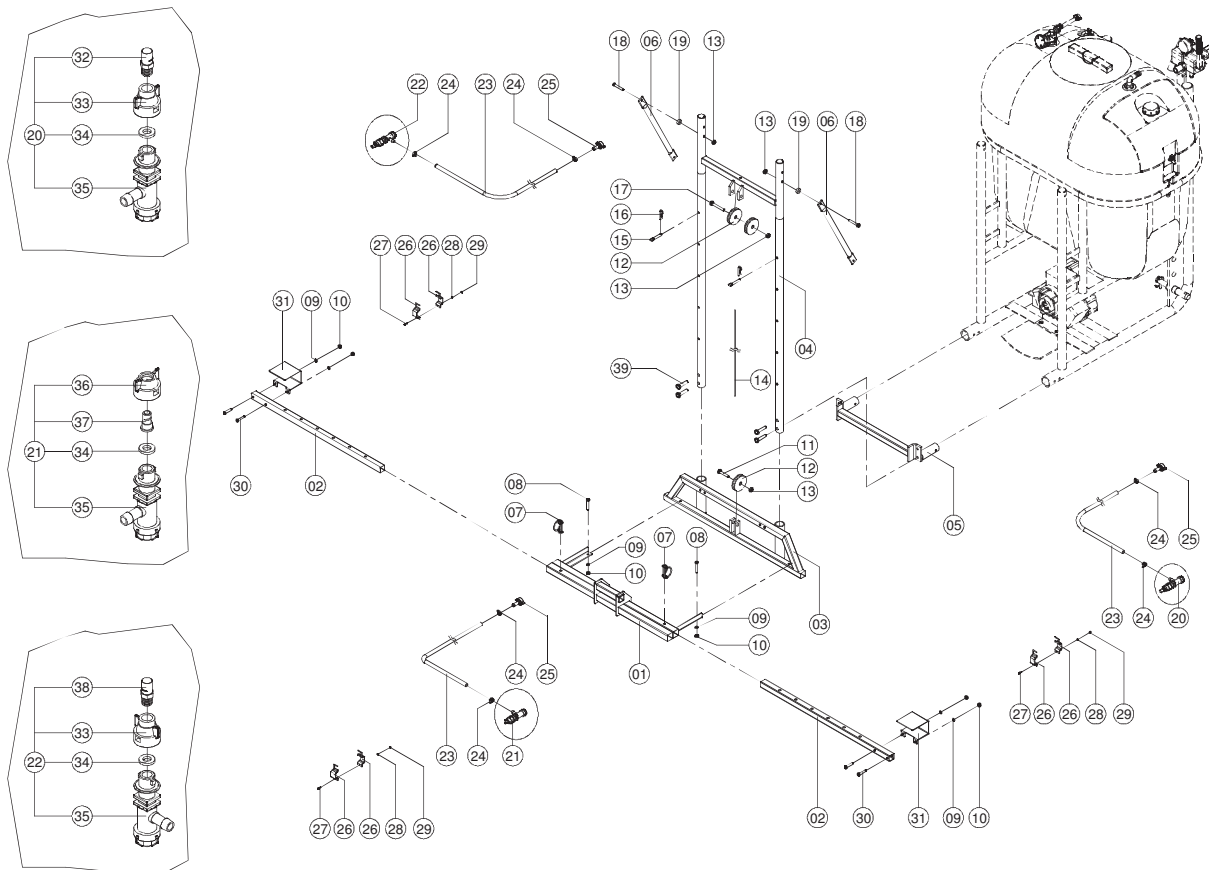
# LAVRALE

## ENROLADOR

PVU-400

OBSERVAÇÕES

ITEM	CÓDIGO	DENOMINAÇÃO	QUANT.	OBSERVAÇÕES
01	0213.0116.00.5	Cotovelo c/ Espiga 5/16" Rosca 1/4" 18f	01	Até 09/2009
01	0213.0116.01.3	Cotovelo c/ Espiga 3/8" Rosca 1/4" 18f	01	A partir de 09/2009
02	0213.0117.00.1	Conector AD 767 F 1/4" 18 Fios	01	
03	0213.0115.00.9	Engate ER 767 F 1/4" 18 Fios	01	
04	3302.0132.01.4	Nipel	01	Até 10/2014
04	3302.1221.00.2	Nipel Enrolador	01	A partir de 10/2014
05	0201.0081.00.0	Arruela Lisa ZB A-20	02	Até 07/2011
05	3302.1209.00.2	Arruela Lisa ZB A-20	02	A partir de 07/2011
06	3302.0129.01.3	Enrolador	01	
07	0213.0011.00.9	Graxeira Curva 90° graus M-06	01	
08	0202.0155.00.6	Porca Sext. ZB MA-08	04	
09	0201.0129.00.2	Arruela de Pressão ZB A-08	04	
10	3302.0131.01.8	Eixo	01	
11	3303.0133.00.5	Suporte do Enrolador	01	
12	0215.1121.00.8	Parafuso Sext. ZB RT MA 08 x 20	04	
13	0202.0157.00.9	Porca Sext. ZB MA-12	01	
14	0222.0133.00.6	Mangueira Alta Pressão 3/8" PT700 (2000mm)	01	
15	0213.0230.00.2	Abraçadeira de 12 a 16	02	
16	0213.2531.00.0	Nipel Reto 3/8" c/ Porca 1/2"	01	
17	3302.0113.00.1	Esticador	01	
	0101.0810.00.3	Arame Recozido B.M.G. N°16 (100mm)	01	Até 10/2014
	3303.0025.00.8	Enrolador c/ mangueira e pistola PVU-400	02	
	3303.0024.01.0	Enrolador		
	3303.0001.10.9	Pulverizador PVU-400 Enrolador Completo		



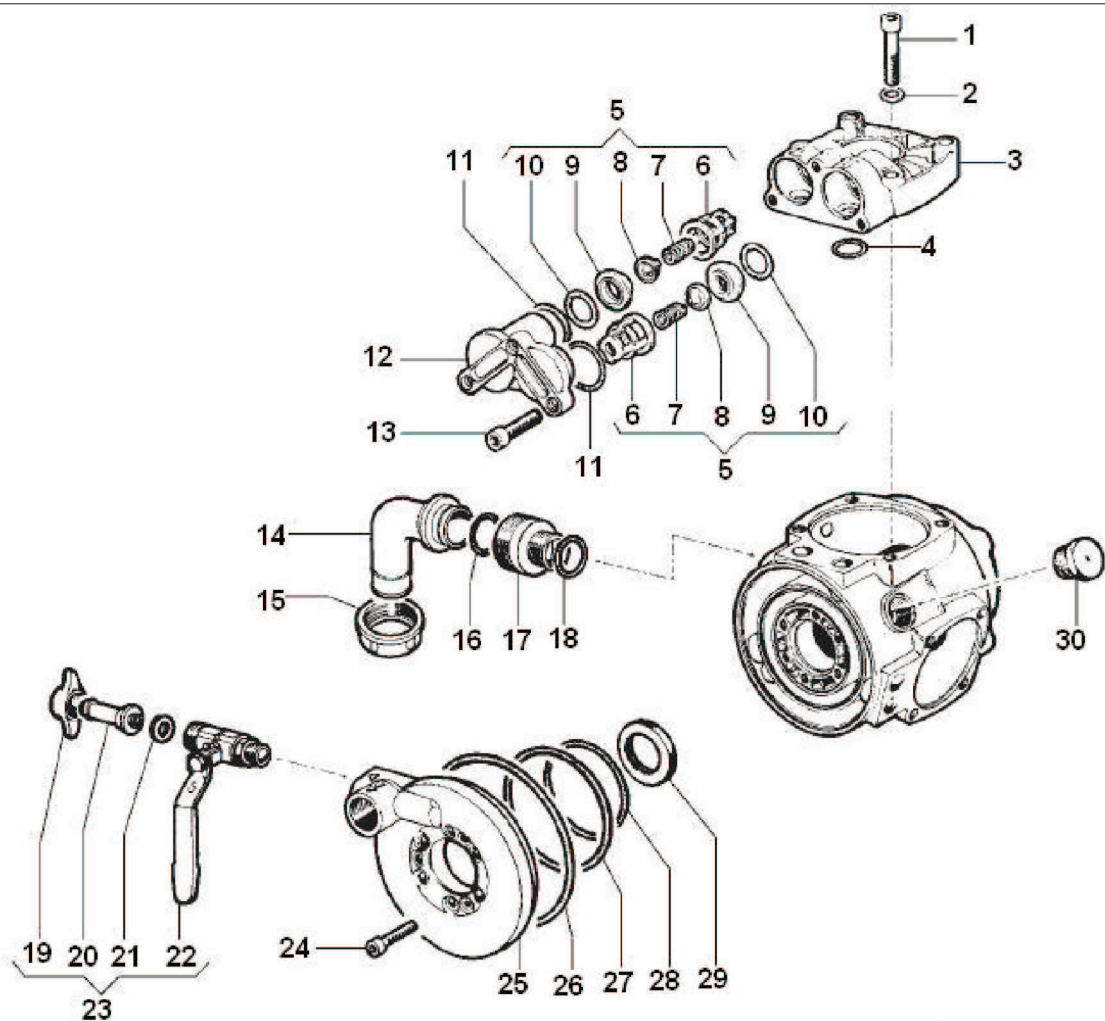
# LAVRALE

## BARRA PASTAGEM

PVU-400

OBSERVAÇÕES

ITEM	CÓDIGO	DENOMINAÇÃO	QUANT.	OBSERVAÇÕES
01	3303.0145.00.3	CS Quadro Central Pastagem	01	
02	3303.1160.00.6	Braço Externo Pastagem	02	
03	3303.0146.00.0	CS Quadro Pastagem	01	
04	3303.0147.00.6	CS Torre Pastagem	01	
05	3303.0123.00.0	CS Sapata	01	
06	3303.1067.00.6	Tirante	02	
07	4304.0014.00.6	Pino Trava	02	
08	0215.1150.00.8	Parafuso SX 8.8 ZB RP MA 08X50	02	
09	0201.0129.00.2	Arruela de Pressão ZB A-08 339.374.X1	06	
10	0202.0155.00.6	Porca SX ZB MA-08	06	
11	0215.1251.00.9	Parafuso SX 8.8 ZB RT MA 10X50	01	
12	3302.1138.00.8	Roldana	03	
13	0202.0252.00.1	Porca SX AF ZB MA-10X1,5 DIN 985	04	
14	0203.0155.00.0	Corda 8MM Azul (4M)	01	
15	3302.1137.00.1	Pino de Apoio	02	
16	4001.1027.00.1	Grampo "R" 111 X 2,5 666.918.M1	02	
17	0215.1270.00.3	Parafuso SX 8.8 ZB RP MA 10X70	01	
18	0215.1156.00.6	Parafuso SX 8.8 ZB RP MA 08X55 DIN-931	02	
19	3302.1184.00.0	Bucha Espaçadora	02	
20	3303.0051.00.9	CM Bico Esq Pastagem	01	
21	3303.0052.00.5	CM Bico Central Pastagem	01	
22	3303.0050.00.2	CM Bico Dir Pastagem	01	
23	3303.1158.00.1	Mangueira Comando Bico (3,1m)	03	
24	0213.0226.00.5	Abracadeira de 14 A 22	06	
25	0213.2530.00.3	Nipel Reto 1/2" C/ Porca 1/2" 8304005	03	
26	3302.1131.00.3	Abracadeira	06	
27	0215.4900.00.8	Parafuso C Cilindrica Fenda ZA MA 04X12	03	
28	0201.0126.01.1	Arruela de Pressão ZA A-04	03	
29	0202.0142.00.1	Porca SX ZB MA-04	03	
30	0215.1140.00.2	Parafuso SX 8.8 ZB RP MA 08X40	04	
31	3303.1157.00.5	Protetor Bicos	02	
32	0213.1039.00.4	Bico XP BOOMJET Esq	01	
33	0213.1043.00.1	Engate Rapido 1/4F	02	
34	0213.1044.00.8	Junta Porta Bico Pastagem	03	
35	0213.1041.00.9	Porta Bico Simples 1/2 L C/ Antigotejo	03	
36	0213.1042.00.5	Engate Rapido P/TF/TK - Vermelho	01	
37	0213.1040.00.2	Bico Turbo FLOOD JET	01	
38	0213.1038.00.8	Bico XP BOOMJET Dir	01	
39	0215.1350.00.7	Parafuso SX 8.8 ZB RT MA 12x50	04	



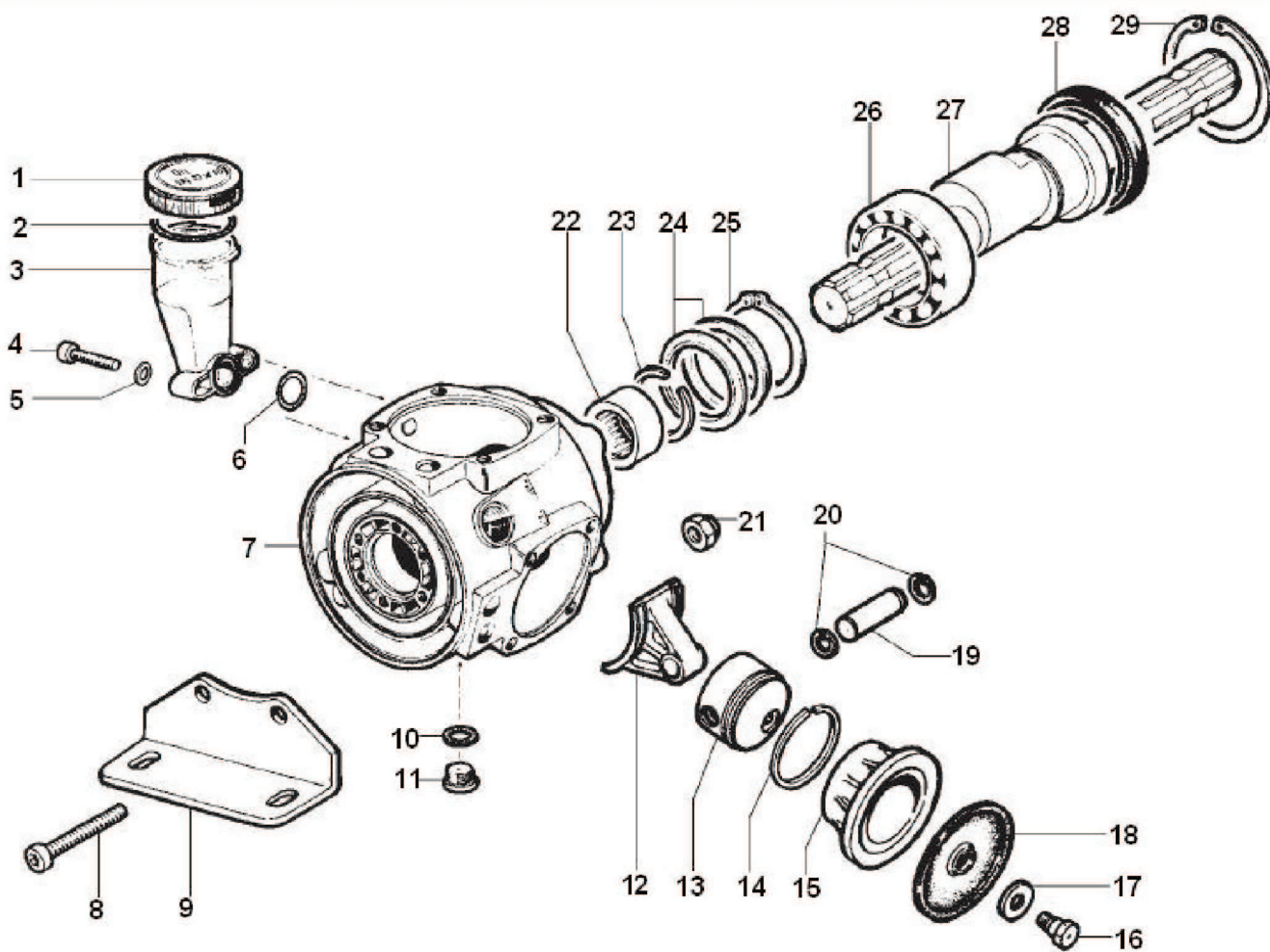
# LAVRALE

## BOMBA APS-51

BOMBA

OBSERVAÇÕES

ITEM	CÓDIGO	DENOMINAÇÃO	QUANT.	
01	0213.0208.00.7	Parafuso Allen MA-10 x 70	12	
02	0213.0209.00.3	Arruela da Câmara de Compressão	11	
03	0213.0210.00.1	Tampa da Distribuição	03	
04	0213.0211.00.8	Anel O'Ring Ø2,62 x 22,22	06	
05	0213.2541.00.5	Montagem da Válvula	06	
06	0213.0215.00.3	Capa da Válvula de Sucção	06	
07	0213.0167.00.9	Mola da Válvula	06	
08	0213.0214.00.7	Válvula de Sucção	06	
09	0213.0213.00.0	Base da Válvula de Sucção	06	
10	0213.0212.00.4	Anel O'Ring Ø3,53 x 25,8	06	
11	0213.0217.00.6	Anel da Válvula	06	
12	0213.0218.00.2	Tampa da Válvula	03	
13	0213.0219.00.9	Parafuso Allen MA-08 x 30	09	
14	0213.0197.00.5	Espiga da Sucção 90°	01	
15	0213.0196.00.9	Porca da Espiga	01	
16	0213.0198.00.1	Anel O'Ring Ø3,53 x 28,17	01	
17	0213.0199.00.8	Nípel 1" Gás	01	
18	0213.0200.00.6	Anel O'Ring Ø2,62 x 32,99	01	
19	0213.0176.00.8	Porca da Espiga do Registro 1/2" Gás	01	
20	0213.0175.00.1	Espiga do Registro	01	
21	0213.0174.00.5	Anel do Registro	01	
22	0213.0173.00.9	Registro de Esfera 3/8" x 1/2"	01	
23	0213.0177.00.4	Registro de Esfera	01	
24	0213.0201.00.2	Parafuso Allen MA-08 x 30 p/ Mancal	06	
25	0213.1021.00.8	Flange Coletora	01	
26	0213.0474.00.9	Anel Externo (Ø3,53 x 142,5)	01	
27	0213.0204.00.1	Anel Médio (Ø1,78 x 101,32)	01	
28	0213.0205.00.8	Anel Interno (Ø1,78 x 75,92)	01	
29	0221.0304.00.2	Retentor	01	
30	0213.0207.00.0	Mola Especial	01	



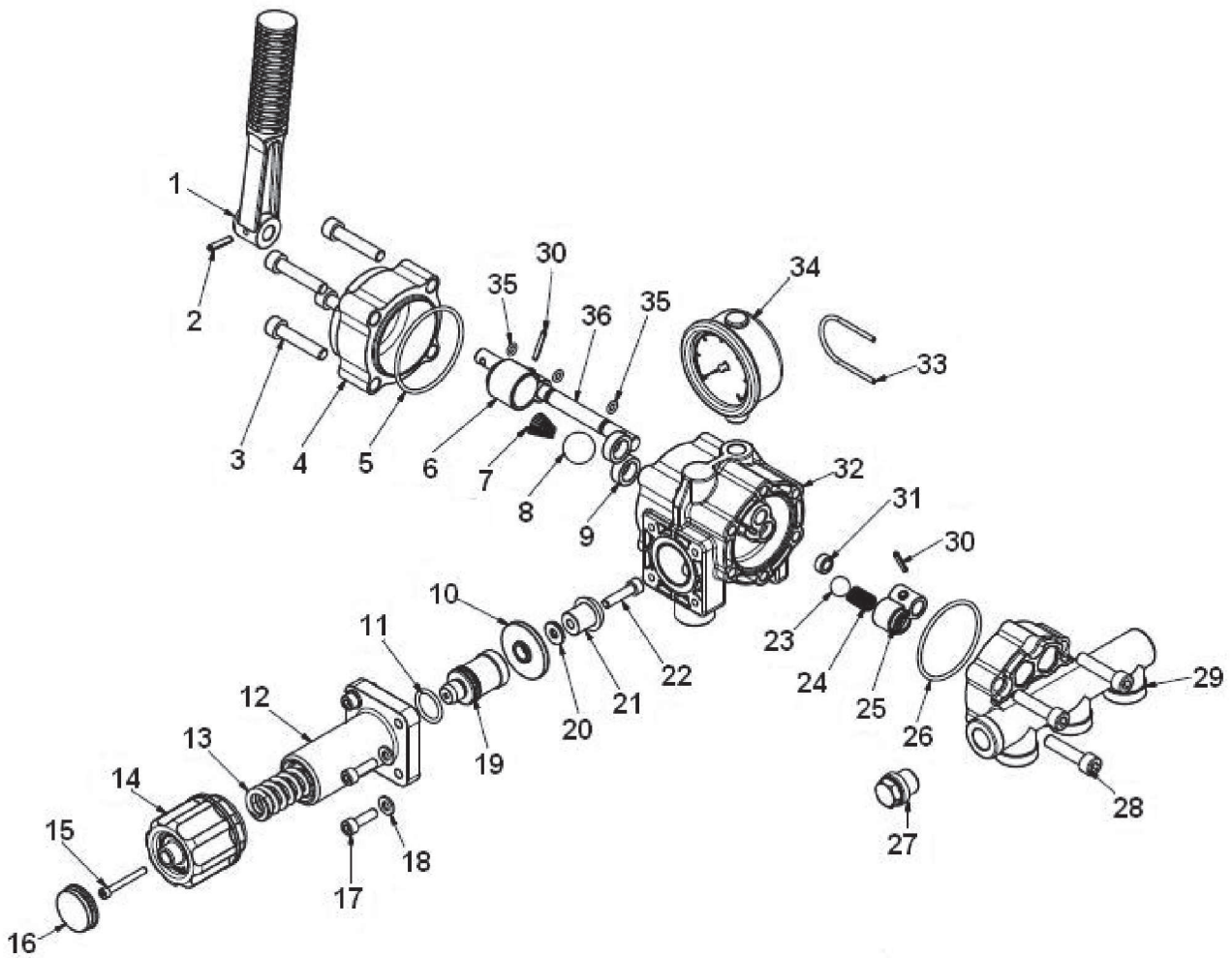
# LAVRALE

## BOMBA APS-51

BOMBA

OBSERVAÇÕES

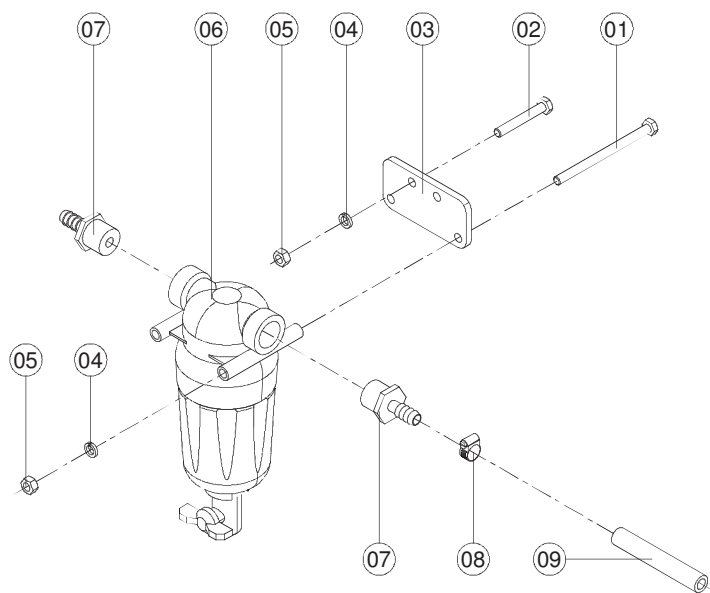
ITEM	CÓDIGO	DENOMINAÇÃO	QUANT.	
01	0213.2589.00.8	Tampa do Reservatório de Óleo	01	
02	0213.2539.00.0	Anel O'Ring Ø2,62 x 44,12	01	
03	0213.2579.00.2	Visor do Nível de Óleo	01	
04	0213.2476.00.9	Parafuso Allen de Fixação do Copo do Óleo (MA-08 x 25)	02	
05	0213.2477.00.5	Arruela (MA-08)	02	
06	0213.2590.00.6	Anel O'Ring Ø1,78 x 18,77	01	
07	0213.2478.00.1	Carcaça APS-51	01	
08	0213.0220.00.7	Parafuso Allen MA-10 x 120	02	
09	0213.0221.00.3	Suporte da Bomba	02	
10	0213.0222.00.0	Anel O'Ring da Carcaça (Ø2,62 x 9,92)	01	
11	0213.0223.00.6	Tampão 1/4" Gás	01	
12	0213.0224.00.2	Kit Biela APS-51	01	
13	0213.0270.00.4	Pistão	03	
14	0213.0271.00.0	Anel de Compressão do Pistão	03	
15	0213.0272.00.7	Camisa do Pistão	03	
16	0213.0273.00.3	Parafuso de Fixação do Diafragma	03	
17	0213.0274.00.0	Guia do Diafragma	03	
18	0213.2470.00.0	Membrana Diafragma DESMOPAN	03	
18	0213.2540.00.9	Membrana Diafragma NITRÍLICA	03	
19	0213.0275.00.6	Pino Fixador do Pistão	03	
20	0213.0276.00.2	Trava do Pistão	06	
21	0213.0277.00.9	Porca Hexagonal M-10	02	
22	0213.0278.00.5	Rolamento da Bomba	01	
23	0213.0279.00.1	Anel da Bomba	01	
24	0213.0280.00.0	Anel Conector do Pistão	02	
25	0213.2471.00.7	Anel Elástico Externo (Ø55)	01	
26	0213.2472.00.3	Rolamento de Esferas (50x90x18)	01	
27	0213.2473.00.0	Eixo Central	01	
28	0221.0305.00.9	Retentor (70x90x10)	01	
29	0213.2475.00.2	Anel Elástico Interno (Ø90)	01	



# LAVRALE

## COMANDO HPR

ITEM	CÓDIGO	DENOMINAÇÃO	COMANDO	OBSERVAÇÕES
			QUANT.	
01	0213.0130.00.8	Alavanca do Comando HPR	01	
02	0213.0153.00.8	Pino de Fixação da Alavanca do Comando HPR	01	
03	0213.0152.00.1	Parafuso da Alavanca do Comando HPR	04	
04	0213.0154.00.4	Corpo de Saída do Comando HPR	01	
05	0213.0163.00.3	Anel O'Ring para Comando HPR	01	
06	0213.0157.00.3	Seletor do Comando HPR	01	
07	0213.0159.00.6	Mola de Retorno do Comando HPR	01	
08	0213.0160.00.4	Esfera do Comando HPR	01	
09	0213.0161.00.0	Sede do Comando HPR Recalque	02	
10	0213.0189.00.2	Diafragma do Comando - Viton	01	
11	0213.0187.00.0	Anel O'Ring para Comando HPR	01	
12	0213.0186.00.3	Corpo de Regulagem de Pressão do Comando HPR	01	
13	0213.0183.00.4	Mola do Comando HPR 40 BAR	01	
14	0213.0181.00.1	Porca Plástica do Regulador de Pressão	01	
15	0213.0180.00.5	Parafuso Allen MA-04 x 35	01	
16	0213.0179.00.7	Tampa da Manopla do Comando HPR	01	
17	0213.0184.00.0	Parafuso Allen MA-06 x 20	04	
18	0213.0185.00.7	Arruela Ø6,4 x 12,7 x 1,5	04	
19	0213.0188.00.6	Guia do Regulador de Pressão do Comando HPR	01	
20	0213.0148.00.4	Encosto do Êmbolo do Comando HPR	01	
21	0213.0149.00.0	Êmbolo do Comando HPR	01	
22	0213.0191.00.7	Parafuso Allen MA-06 x 25	01	
23	0213.0166.00.2	Esfera de Saída do Comando HPR	01	
24	0213.0167.00.9	Mola de Sucção do Comando HPR	01	
25	0213.0168.00.5	Seletor de Válvulas do Comando HPR	01	
26	0213.0170.00.0	Anel O'Ring para Comando HPR	01	
27	0213.0172.00.2	Plug 3/8" BSP para Comando	01	
28	0213.0178.00.0	Parafuso Allen MA-08 x 35	03	
29	0213.0171.00.6	Corpo de Entrada do Comando HPR	01	
30	0213.0158.00.0	Pino Elástico do Comando HPR	02	
31	0213.0165.00.6	Sede do Comando HPR Sucção	01	
32	0213.0194.00.6	Corpo	01	
33	0213.0164.00.0	Grampo de Fixação do Comando HPR	01	
34	0213.0195.00.2	Manômetro 0-580 PSI c/ Glicerina	01	
35	0213.0162.00.7	Anel O'Ring para Comando HPR	03	
36	0213.0156.00.7	Pivô Central do Comando HPR	01	



**LAVRALE**

**FILTRO DE LINHA**

FILTRO

OBSERVAÇÕES

ITEM	CÓDIGO	DENOMINAÇÃO	QUANT.	
01	0215.1190.00.0	Parafuso Sext. ZB RP MA-08 x 110	02	
02	0215.1156.00.6	Parafuso Sext. ZB RP MA-08 x 55	02	Até 10/2011
02	0215.1159.00.5	Parafuso Sext. ZB RP MA-08 x 60	02	A partir de 10/2011
03	3302.1204.00.0	Suporte do Filtro	01	
04	0201.0129.05.3	Arruela de Pressão ZA A-08	04	Até 05/2015
04	0201.0129.00.2	Arruela de Pressão ZB A-08	04	A partir de 05/2015
05	0202.0155.05.7	Porca Sext. ZA MA-08	04	Até 05/2015
05	0202.0155.00.6	Porca Sext. ZB MA-08	04	A partir de 05/2015
06	0213.2491.00.8	Filtro de Linha 50 BAR	01	
07	0213.2492.00.4	Conexão Reta 3/4" Macho	02	Até 05/2011
07	3302.1208.00.6	Conexão Reta 3/4" Macho	02	Até 11/2012
07	3302.1211.00.7	Nipel do Filtro	02	A partir de 11/2012
08	0213.0226.00.5	Abraçadeira 14 a 22	01	
09	3302.1081.00.6	Mangueira Principal	01	
	3302.0036.00.7	Filtro de Linha		