

LAVRALE

CATÁLOGO DE PEÇAS

PULVERIZADOR AGRÍCOLA

PVU-1000



Atualizado em: Maio/2026

LAVRALE

CATÁLOGO DE PEÇAS DE IMPLEMENTOS LAVRALE

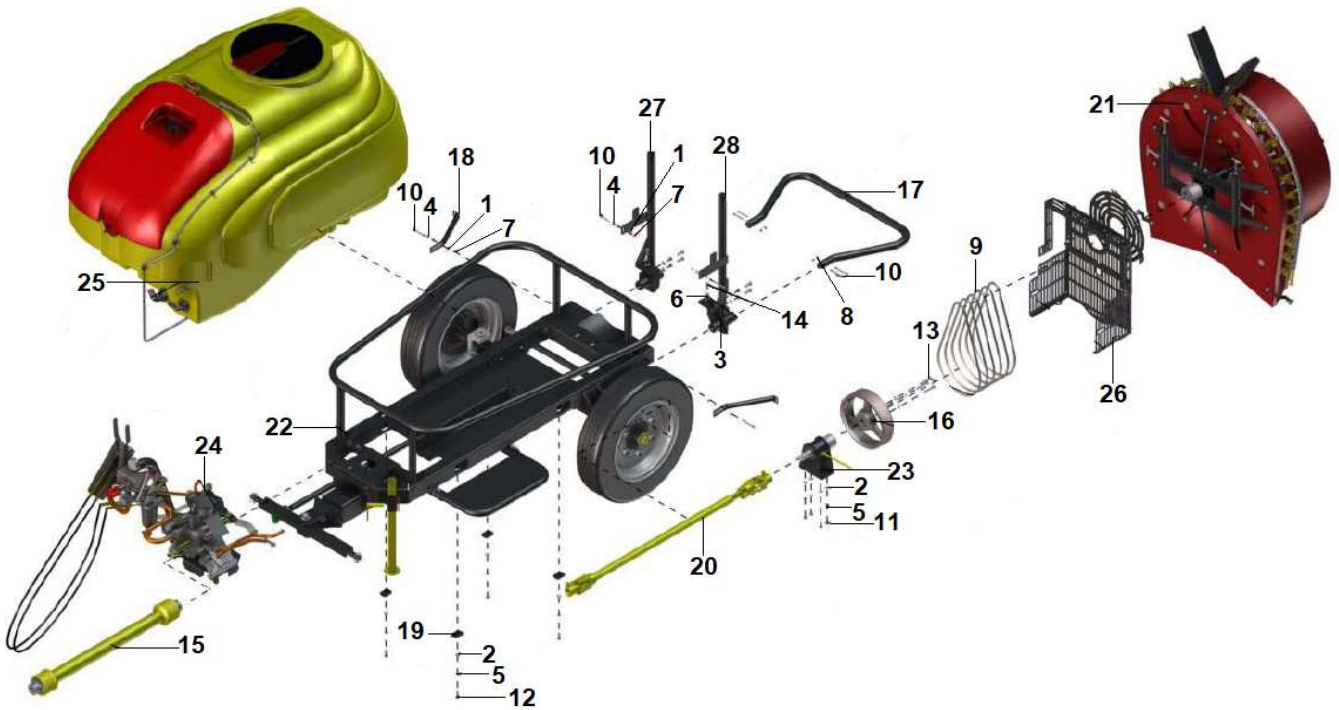
Este catálogo de peças foi desenvolvido para facilitar a identificação e localização das peças de reposição. As ilustrações aqui contidas não devem servir como base para quaisquer resoluções de ordem técnica.

A correta interpretação e manuseio deste catálogo são formas para se obter um melhor atendimento dos pedidos de peças de reposição.

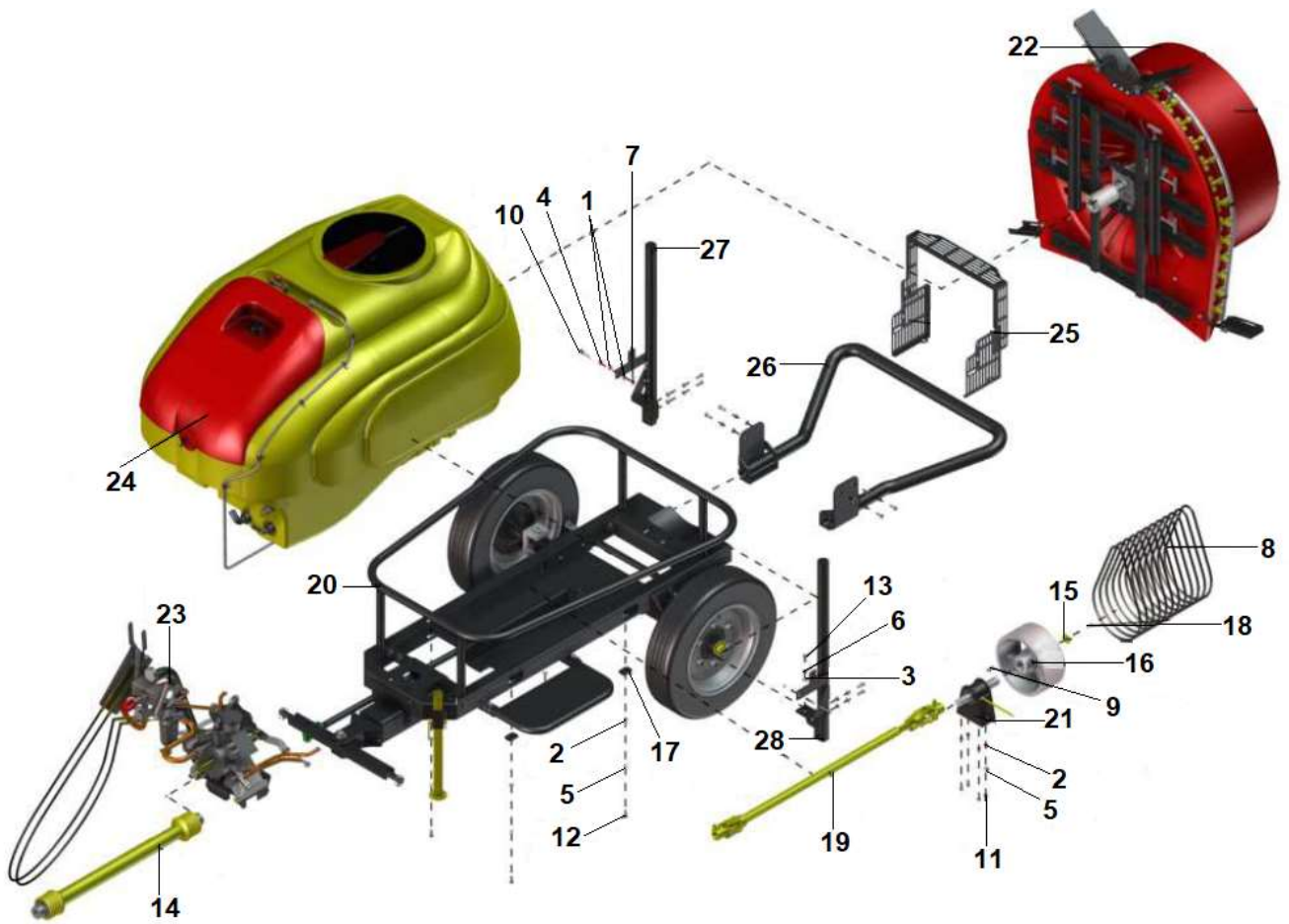
Consulte primeiramente os índices. Na ilustração estão identificadas a peça e o número dos itens, e na relação encontramos o número do item por ordem sequencial, código, quantidade, denominação e sua aplicação por modelo.

DEPARTAMENTO DE PEÇAS E ASSISTÊNCIA TÉCNICA

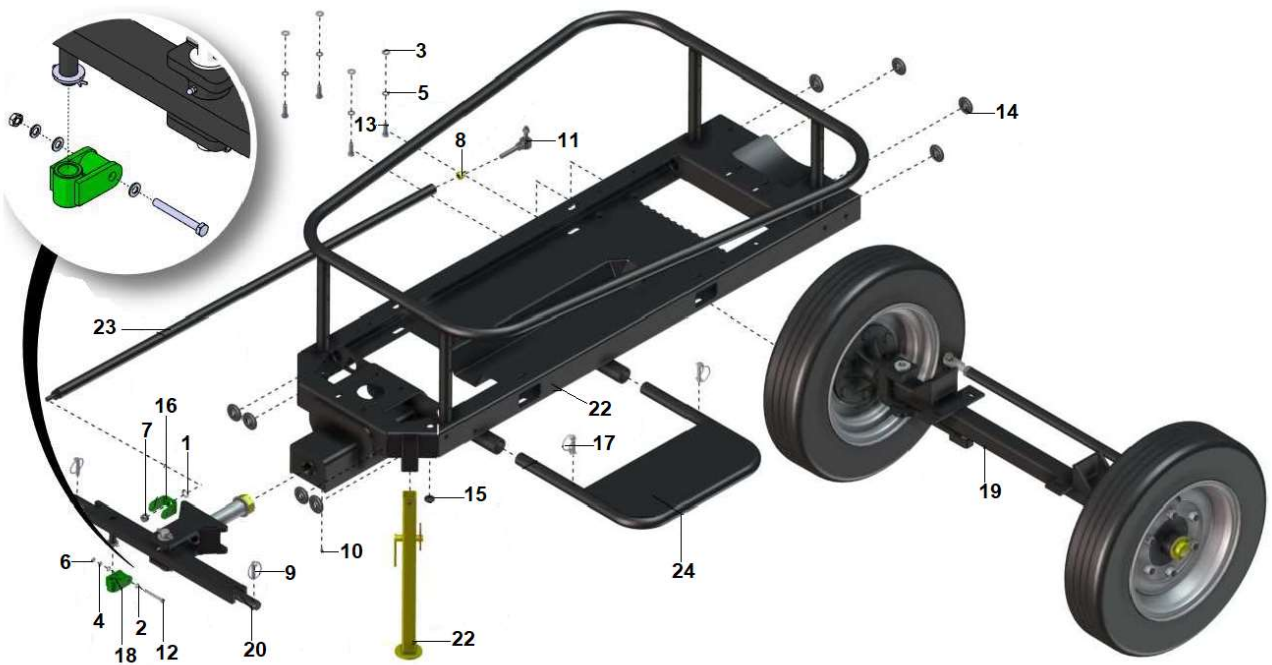
ÍNDICE / ÍNDICE / INDEX.....	3
PULVERIZADOR 1000 Ø 730 / PULVERIZADOR 1000 Ø 730 / SPRAYER 1000 Ø 730.....	4
PULVERIZADOR 1000 Ø 850 / PULVERIZADOR 1000 Ø 850 / SPRAYER 1000 Ø 850.....	6
CHASSI / CHASIS / CHASSIS.....	8
RESERVATÓRIO / RESERVORIO / RESERVOIR	10
BOMBA HIDRÁULICA / BOMBA HIDRÁULICA / PUMP HYDRAULIC.....	13
COMANDO HIDRÁULICO / MANDO HIDRÁULICO / CONTROL HYDRAULIC.....	15
TURBINA Ø 730 / TURBINA Ø 730 / TURBINE Ø 730.....	17
TURBINA Ø 850 / TURBINA Ø 850 / TURBINE Ø 850.....	20
CORPO DA TURBINA / CUERPO TURBINA / BODY TURBINE.....	23
MANCAL / COJINE / BEARING.....	25
PROTEÇÕES / PROTECCIONES / GUARDS.....	27
BARRA DIREÇÃO / BARRA DIRECCIÓN / TIE ROD STEERING.....	29
EIXO / EJE / SHAFT.....	31
EIXO E ARTICULADOR / EJE Y ARTICULADOR / SHAFT AND ARTICULATOR.....	33
PONTA EIXO / PUNTA EJE / TIP SHAFT.....	35
KIT RODADO E CUBO / KIT RUEDAS Y CUBO / KIT WHEELS AND HUB.....	37
EIXO E MANCAL / EJE Y CONJINETE / SHAFT AND BEARING.....	39
COMANDO HPR / MANDO HPR / CONTROL HPR.....	41
BOMBA APS – 96 / BOMBA APS – 96 / PUMP APS – 96.....	43
BOMBA APS – 96 / BOMBA APS – 96 / PUMP APS – 96.....	45



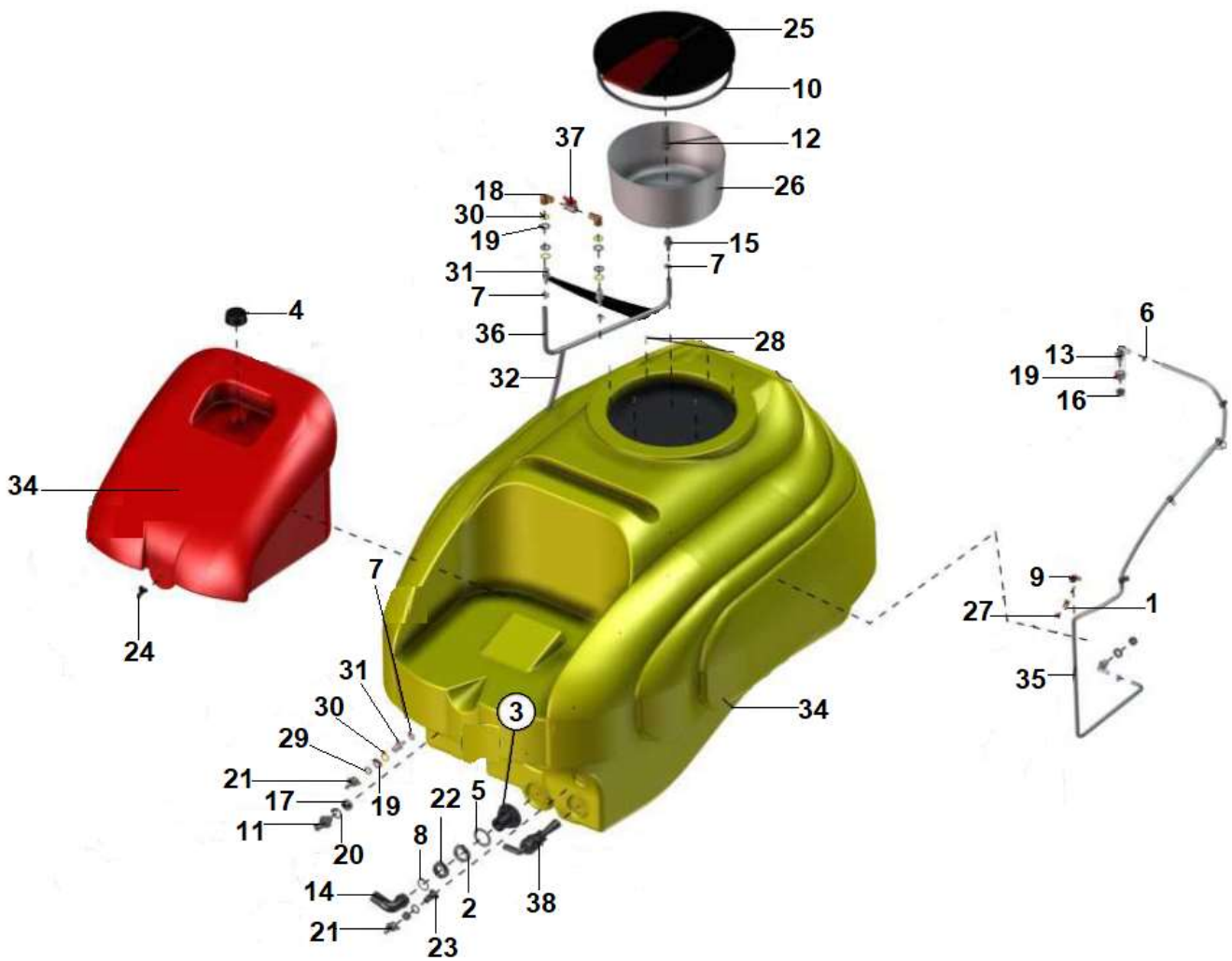
ITEM	CÓDIGO Nº DE PIEZA PART NUMBER	DENOMINAÇÃO / DESCRIPCIÓN / DESCRIPTION			QNT / CT / QTY
					PVU - 1000
1	0201.0078.00.9	Arruela Lisa A8	Arandela Lisa A8	Washer A8 Plate	12
2	0201.0073.00.7	Arruela Lisa A10	Arandela Lisa A10	Washer A10 Plate	11
3	0201.0089.00.0	Arruela Lisa A12	Arandela Lisa A12	Washer A12 Plate	6
4	0201.0129.00.2	Arruela Pressão A8	Arandela Presión A8	Washer A8 Spring	4
5	0201.0130.00.0	Arruela Pressão A10	Arandela Presión 10	Washer A10 Spring	11
6	0201.0131.00.7	Arruela Pressão A12	Arandela Presión A12	Washer A12 Spring	6
7	0202.0155.00.6	Porca Sextavada M8	Tuerca Hexagonal M8	Nut M8 Hexagonal	4
8	0202.0251.00.5	Porca Sextavada M8	Tuerca Hexagonal M8	Nut M8 Hexagonal	4
9	0203.0191.00.5	Correia	Correa	Belt	6
10	0215.1159.00.5	Parafuso Sextavado MA 8X60	Tornillo Hexagonal MA 8X60	Screw Hexagonal MA 8X60	8
11	0215.1226.00.4	Parafuso Sextavado MA 10X25	Tornillo Hexagonal MA 10X25	Screw Hexagonal MA 10X25	4
12	0215.1231.00.8	Parafuso Sextavado MA 10X30	Tornillo Hexagonal MA 10X30	Screw Hexagonal MA 10X30	4
13	0215.0011.00.4	Parafuso Sextavado MA 10X70	Tornillo Hexagonal MA 10X70	Screw Hexagonal MA 10X70	3
14	0215.1332.00.9	Parafuso Sextavado MA 12X30	Tornillo Hexagonal 12X30	Screw Hexagonal 12X30	6
15	0216.0258.00.2	Cardan	Cardan	Cardan	1
16	3303.1017.00.9	Polia 300 mm	Polea 300 mm	Pulley 300 mm	1
17	3304.1085.00.7	Parachoque	Parachoque	Bumper	1
18	3307.1046.00.0	Braço	Brazo	Arm	2
19	3308.1167.00.4	Arruela	Arandela	Washer	4
20	0216.0398.00.9	Cardan	Cardan	Cardan	1
21	3303.0028.00.7	Turbina - 730	Turbina - 730	Turbine - 730	1
22	3307.0010.00.1	Chassi	Chasis	Chassis	1
23	3307.0018.00.2	Mancal	Conjinete	Bearing	1
24	3307.0026.00.5	Circuito Hidráulico	Circuito Hidráulico	Pipeline Hydraulic	1
25	3307.0023.00.6	Tanque	Tanque	Tank	1
26	3307.0038.00.3	Kit Proteção	Kit Protección	Kit Guard	1
27	3307.0110.00.6	Suporte Direito	Soporte Derecho	Bracket Right	1
28	3307.0111.00.2	Suporte Esquerdo	Soporte Izquierdo	Bracket Left	1



ITEM	CÓDIGO Nº DE PIEZA PART NUMBER	DENOMINAÇÃO / DESCRIPCIÓN / DESCRIPTION			QNT / CT / QTY
					PVU - 1000
1	0201.0078.00.9	Arruela Lisa A8	Arandela Lisa A8	Washer A8 Plate	4
2	0201.0073.00.7	Arruela Lisa A10	Arandela Lisa A10	Washer A10 Plate	8
3	0201.0089.00.0	Arruela Lisa A12	Arandela Lisa A12	Washer A12 Plate	10
4	0201.0129.00.2	Arruela Pressão A8	Arandela Presión A8	Washer A8 Spring	3
5	0201.0130.00.0	Arruela Pressão A10	Arandela Presión 10	Washer A10 Spring	8
6	0201.0131.00.7	Arruela Pressão A12	Arandela Presión A12	Washer A12 Spring	10
7	0202.0155.00.6	Porca Sextavada M8	Tuerca Hexagonal M8	Nut M8 Hexagonal	2
8	0203.0093.00.3	Correia	Correa	Belt	12
9	0208.0461.00.6	Chaveta	Chaveta	Keyway	1
10	0215.1159.00.5	Parafuso Sextavado MA 8X60	Tornillo Hexagonal MA 8X60	Screw Hexagonal MA 8X60	2
11	0215.1226.00.4	Parafuso Sextavado MA 10X25	Tornillo Hexagonal MA 10X25	Screw Hexagonal MA 10X25	4
12	0215.1231.00.8	Parafuso Sextavado MA 10X30	Tornillo Hexagonal MA 10X30	Screw Hexagonal MA 10X30	4
13	0215.1332.00.9	Parafuso Sextavado MA 12X30	Tornillo Hexagonal 12X30	Screw Hexagonal 12X30	10
14	0216.0258.00.2	Cardan	Cardan	Cardan	1
15	3308.1160.00.0	Arruela	Arandela	Washer	1
16	3308.1165.00.1	Polia	Polea	Pulley	1
17	3308.1167.00.4	Arruela	Arandela	Washer	4
18	4205.1078.00.2	Parafuso Sextavado MA 8X25	Tornillo Hexagonal MA 8X25	Screw Hexagonal MA 8X25	1
19	0216.0398.00.9	Cardan	Cardan	Cardan	1
20	3307.0010.00.1	Chassi	Chasis	Chassis	1
21	3307.0019.00.9	Mancal	Conjinete	Bearing	1
22	3307.0021.00.3	Turbina - 850	Turbina - 850	Turbine - 850	1
23	3307.0026.00.5	Circuito Hidráulico	Circuito Hidráulico	Pipeline Hydraulic	1
24	3307.0023.00.6	Tanque	Tanque	Tank	1
25	3307.0039.00.0	Kit Proteção	Kit Protección	Kit Guard	1
26	3307.0115.00.8	Parachoque	Parachoque	Bumper	1
27	3307.0118.00.7	Suporte Direito	Soporte Derecho	Bracket Right	1
28	3307.0119.00.3	Suporte Esquerdo	Soporte Izquierdo	Bracket Left	1

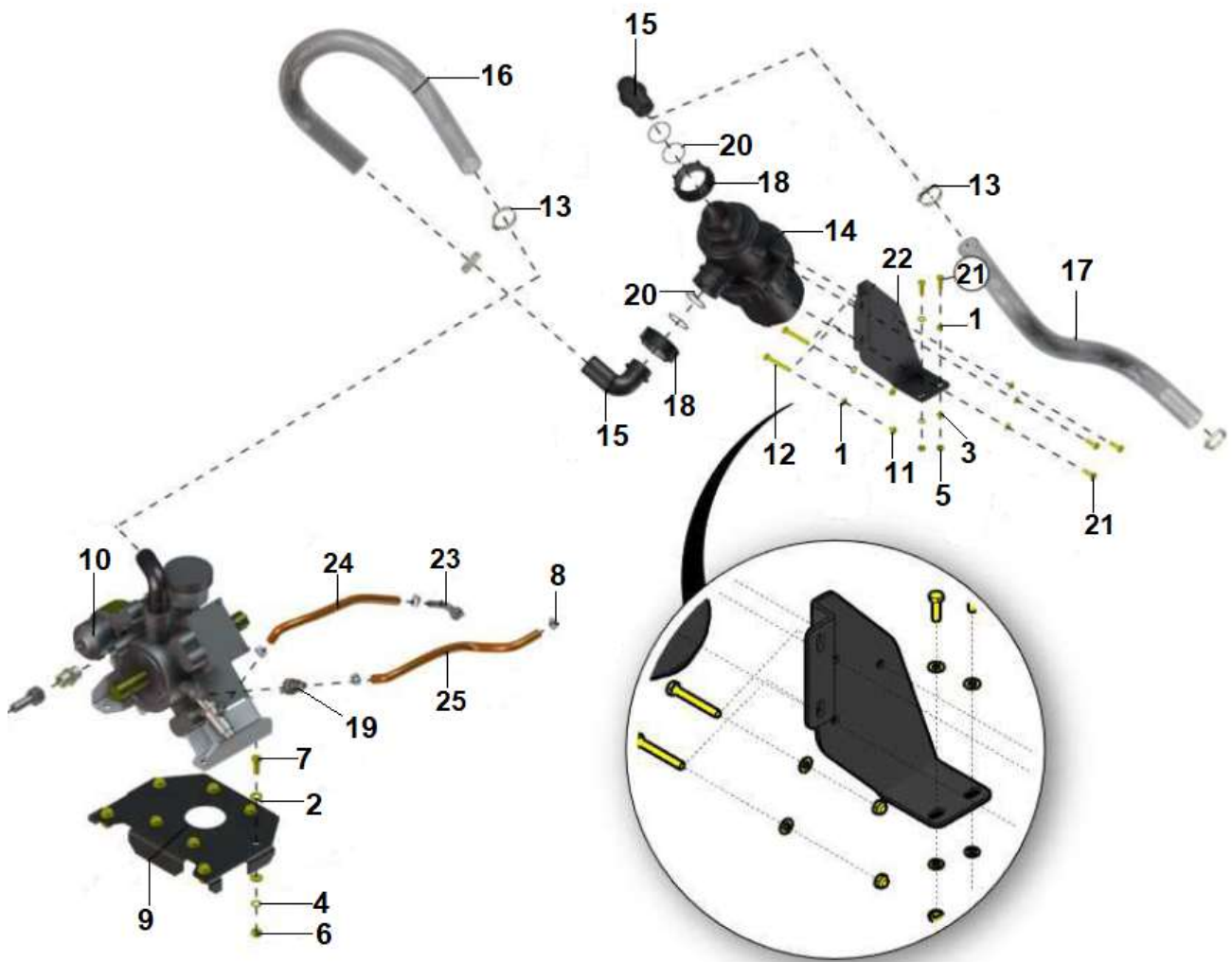


ITEM	CÓDIGO Nº DE PIEZA PART NUMBER	DENOMINAÇÃO / DESCRIPCIÓN / DESCRIPTION			QNT / CT / QTY
					PVU - 1000
1	0201.0075.00.0	Arruela Lisa A14	Arandela Lisa A14	Washer A14 Plate	1
2	0201.0078.00.9	Arruela Lisa A8	Arandela Lisa A8	Washer A8 Plate	2
3	0201.0089.00.0	Arruela Lisa A12	Arandela Lisa A12	Washer A12 Plate	4
4	0201.0129.00.2	Arruela Pressão A8	Arandela Presión A8	Washer A8 Spring	1
5	0201.0131.00.7	Arruela Pressão A12	Arandela Presión A12	Washer A12 Spring	4
6	0202.0155.00.6	Porca Sextavada M8	Tuerca Hexagonal M8	Nut M8 Hexagonal	1
7	0202.0258.00.0	Porca Sextavada M14X2	Tuerca Hexagonal M14X2	Nut M14X2 Hexagonal	1
8	0202.0265.00.6	Porca Sextavada M14X1,5	Tuerca Hexagonal M14X1,5	Nut M14X1,5 Hexagonal	1
9	0208.0610.00.1	Pino Trava	Perno Traba	Pin Lock	2
10	0213.0010.00.2	Graxeira	Grasera	Nipple Grease	1
11	0213.0412.00.3	Terminal Direção	Terminal Dirección	Tie Steering Rod	1
12	0215.1170.00.9	Parafuso Sextavado MA 8X70	Tornillo Hexagonal MA 8X70	Screw Hexagonal MA 8X70	1
13	0215.1337.00.0	Parafuso Sextavado MA 12X35	Tornillo Hexagonal 12X35	Screw Hexagonal 12X35	4
14	0221.0067.00.0	Borracha Vedação	Goma Sello	Rubber Seal	8
15	0221.0072.00.4	Borracha Vedação	Goma Sello	Rubber Seal	1
16	3304.1038.00.9	Perfil	Perfil	Profile	1
17	4304.0014.00.6	Pino Trava	Perno Traba	Pin Lock	2
18	3304.0109.00.0	Bucha	Buje	Bushing	1
19	3307.0011.00.8	Eixo	Eje	Shaft	1
20	3307.0020.00.7	Barra Direção	Barra Dirección	Tie Rod Steering	1
21	3307.0024.00.2	Kit Apoio Pé	Kit Apoyo Pie	Kit Support Foot	1
22	3307.0100.00.0	Chassi	Chasis	Chassis	1
23	3307.0107.00.5	Barra Direção	Barra Dirección	Tie Rod Steering	1
24	3308.0108.00.4	Escada	Escalera	Stair	1
	3307.0010.00.1	Chassi	Chasis	Chassis	

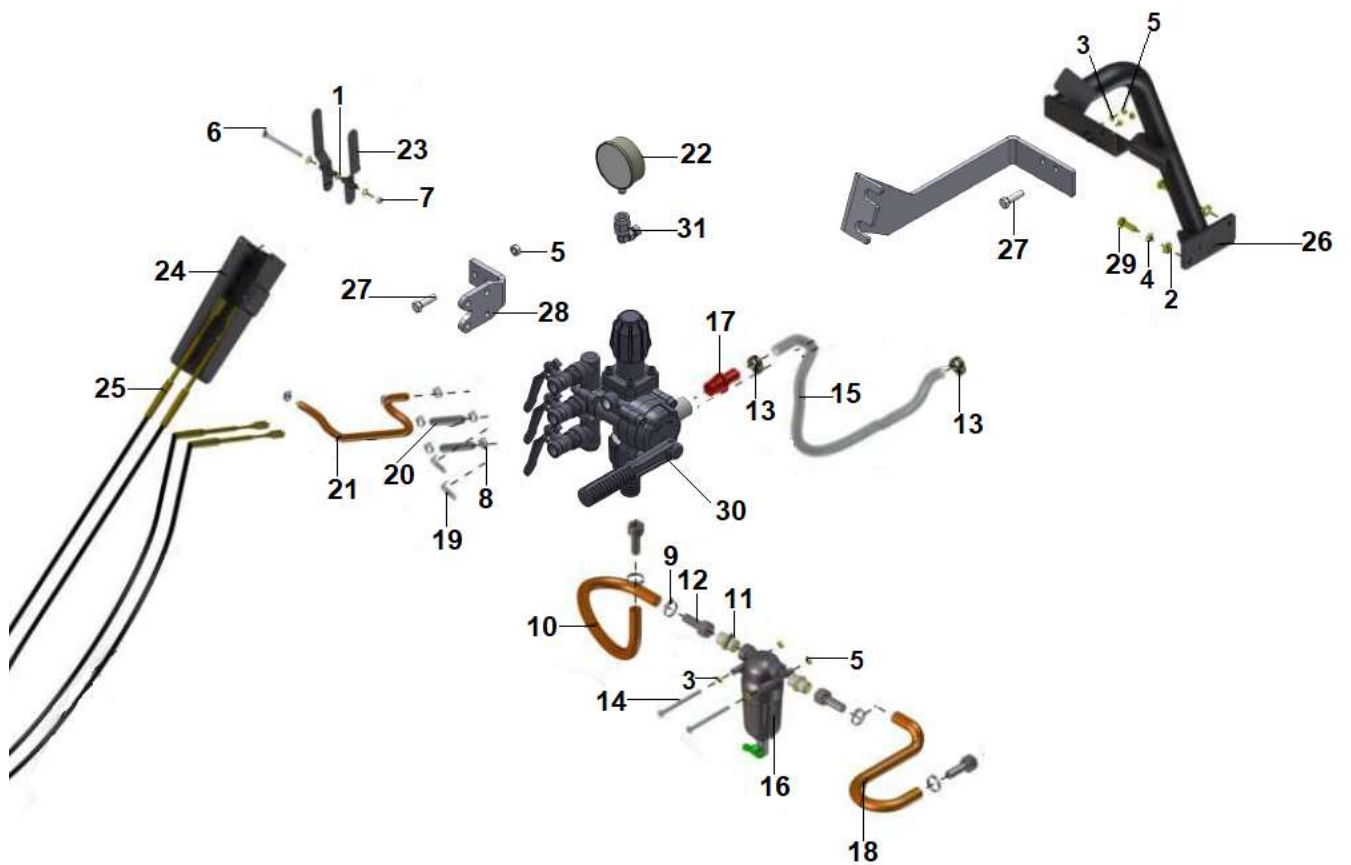


ITEM	CÓDIGO Nº DE PIEZA PART NUMBER	DENOMINAÇÃO / DESCRIPCIÓN / DESCRIPTION			QNT / CT / QTY
					PVU - 1000
1	0201.0129.05.3	Arruela Pressão A8	Arandela Presión A8	Washer A8 Spring	5
2	0213.0708.00.0	Contraporca	Contratuerca	Locknut	1
3	0213.0704.00.4	Saída Anti-vortex	Salida Anti-vórtice	Output Anti-vortex	1
4	0213.0031.00.0	Tampão	Tapón	Plug	1
5	0213.0709.00.6	Junta	Junta	Gasket	1
6	0213.0230.00.2	Abraçadeira 12-16 mm	Abrazadera 12-16 mm	Clamp 12-16 mm	2
7	0213.0244.00.3	Abraçadeira 14-22 mm	Abrazadera 14-22 mm	Clamp 14-22 mm	4
8	0213.2483.00.5	Anel Vedação	Anillo Sellado	Ring Sealing	1
9	0213.0528.00.1	Abraçadeira	Abrazadera	Clamp	5
10	0213.2026.00.3	Perfil Borracha	Perfil Goma	Profile Rubber	1,31m
11	0213.2829.00.9	Conector 180°	Conector 180°	Connector 180°	1
12	0213.2504.00.2	Bico Lavador Embalagem	Boquilla Lavador Embalaje	Nozzle Washing Packaging	1
13	0213.2507.00.1	Conector 90°	Conector 90°	Connector 90°	2
14	0213.2481.00.2	Conector 90°	Conector 90°	Connector 90°	1
15	0213.2512.00.5	Conector 180°	Conector 180°	Connector 180°	1
16	0213.2515.00.4	Contraporca	Contratuerca	Locknut	3
17	0213.2516.00.0	Contraporca	Contratuerca	Locknut	1
18	0213.2522.00.0	Conector 90°	Conector 90°	Connector 90°	2
19	0213.2523.00.7	Junta	Junta	Gasket	10
20	0213.2524.00.3	Junta	Junta	Gasket	1
21	0213.2530.00.3	Niple	Niple	Nipple	2
22	0213.2482.00.9	Porca	Tuerca	Nut	1
23	0213.2535.00.5	Saída	Salida	Output	1
24	0213.2538.00.4	Torneira 45°	Grifería 45°	Faucet 45°	1
25	0213.2689.00.2	Tampa	Tapa	Cover	1
26	0213.2690.00.0	Peneira Tampa	Tampa Peneira	Lid Strainer	1
27	0215.1115.05.9	Parafuso Sextavado MA 8X15	Tornillo Hexagonal MA 8X15	Screw Hexagonal MA 8X15	5
28	0215.5316.00.8	Parafuso Phillips 3,5X25	Tornillo Phillips 3,5X25	Screw 3.5X25 Phillips	6
29	3302.1190.00.0	Porca	Tuerca	Nut	1
30	3302.1191.00.6	Arruela	Arandela	Washer	5

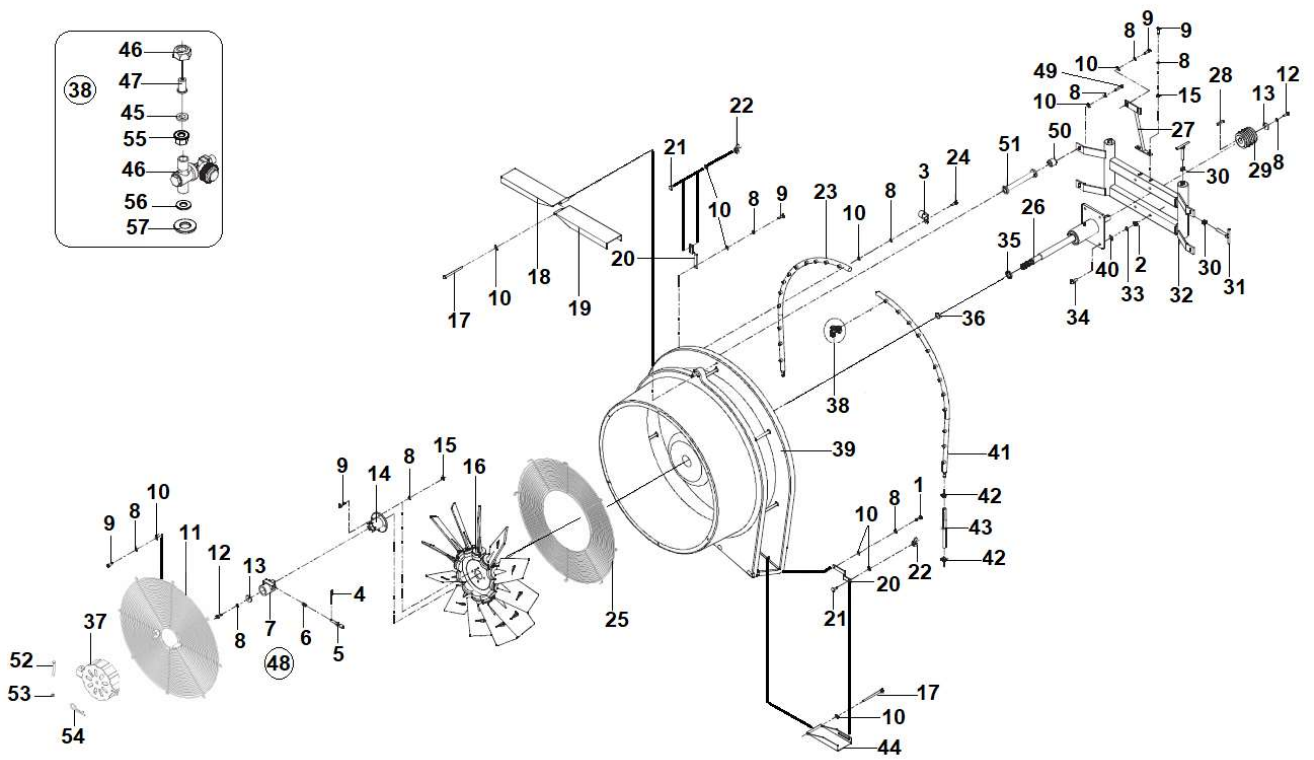
ITEM	CÓDIGO Nº DE PIEZA PART NUMBER	DENOMINAÇÃO / DESCRIPCIÓN / DESCRIPTION			QNT / CT / QTY
					PVU - 1000
31	3302.1207.00.0	Niple	Niple	Nipple	3
32	3305.1002.00.7	Mangueira	Manguera	Hose	1
33	3307.1050.00.7	Reservatório	Reservorio	Reservoir	1
34	3307.1051.00.3	Reservatório Água	Reservorio Agua	Reservoir Water	1
35	3307.1065.00.4	Mangueira	Manguera	Hose	1
36	3308.1092.00.4	Mangueira	Manguera	Hose	1
37	0213.0599.00.6	Registro Esfera	Registro Esfera	Valve Sphere	1
38	0213.2501.00.3	Agitador	Agitador	Agitator	1
	3307.0023.00.6	Tanque	Tanque	Tank	



ITEM	CÓDIGO Nº DE PIEZA PART NUMBER	DENOMINAÇÃO / DESCRIPCIÓN / DESCRIPTION			QNT / CT / QTY
					PVU - 1000
1	0201.0078.00.9	Arruela Lisa A8	Arandela Lisa A8	Washer A8 Plate	4
2	0201.0089.00.0	Arruela Lisa A12	Arandela Lisa A12	Washer A12 Plate	16
3	0201.0129.00.2	Arruela Pressão A8	Arandela Presión A8	Washer A8 Spring	8
4	0201.0131.00.7	Arruela Pressão A12	Arandela Presión A12	Washer A12 Spring	8
5	0202.0155.00.6	Porca Sextavada M8	Tuerca Hexagonal M8	Nut M8 Hexagonal	4
6	0202.0157.00.9	Porca Sextavada M12	Tuerca Hexagonal M12	Nut M12 Hexagonal	8
7	0215.1332.00.9	Parafuso Sextavado MA 12X30	Tornillo Hexagonal 12X30	Screw Hexagonal 12X30	8
8	0213.0226.00.5	Abraçadeira 14-22 mm	Abrazadera 14-22 mm	Clamp 14-22 mm	10
9	3307.1071.00.4	Suporte Bomba	Soporte Bomba	Bracket Pump	1
10	0213.2480.00.6	Bomba APS - 96	Bomba APS - 96	Pump APS - 96	1
11	0202.0155.00.6	Porca Sextavada M8	Tuerca Hexagonal M8	Nut M8 Hexagonal	2
12	0215.1159.00.5	Parafuso Sextavado MA 8X60	Tornillo Hexagonal MA 8X60	Screw Hexagonal MA 8X60	2
13	0213.0235.00.4	Abraçadeira 32-44 mm	Abrazadera 32-44 mm	Clamp 32-44 mm	4
14	0213.0700.00.9	Filtro Linha	Filtro Línea	Filter Line	1
15	0213.0701.00.5	Conector 90°	Conector 90°	Connector 90°	2
16	3307.1080.00.3	Mangueira	Manguera	Hose	1
17	3307.1079.00.5	Mangueira	Manguera	Hose	1
18	0213.0702.00.1	Porca	Tuerca	Nut	2
19	0213.2530.00.3	Niple	Niple	Nipple	4
20	0213.0703.00.8	Anel Vedação	Anillo Sellado	Ring Sealing	4
21	0215.1125.00.3	Parafuso Sextavado MA 8X25	Tornillo Hexagonal MA 8X25	Screw Hexagonal MA 8X25	5
22	3307.1078.00.9	Suporte Filtro	Soporte Filtro	Bracket Filter	1
23	0213.2744.00.3	Nipel Curvo	Nipel Curvo	Nipple Curved	3
24	3302.1079.00.1	Mangueira	Manguera	Hose	1
25	3304.1060.00.4	Mangueira	Manguera	Hose	1

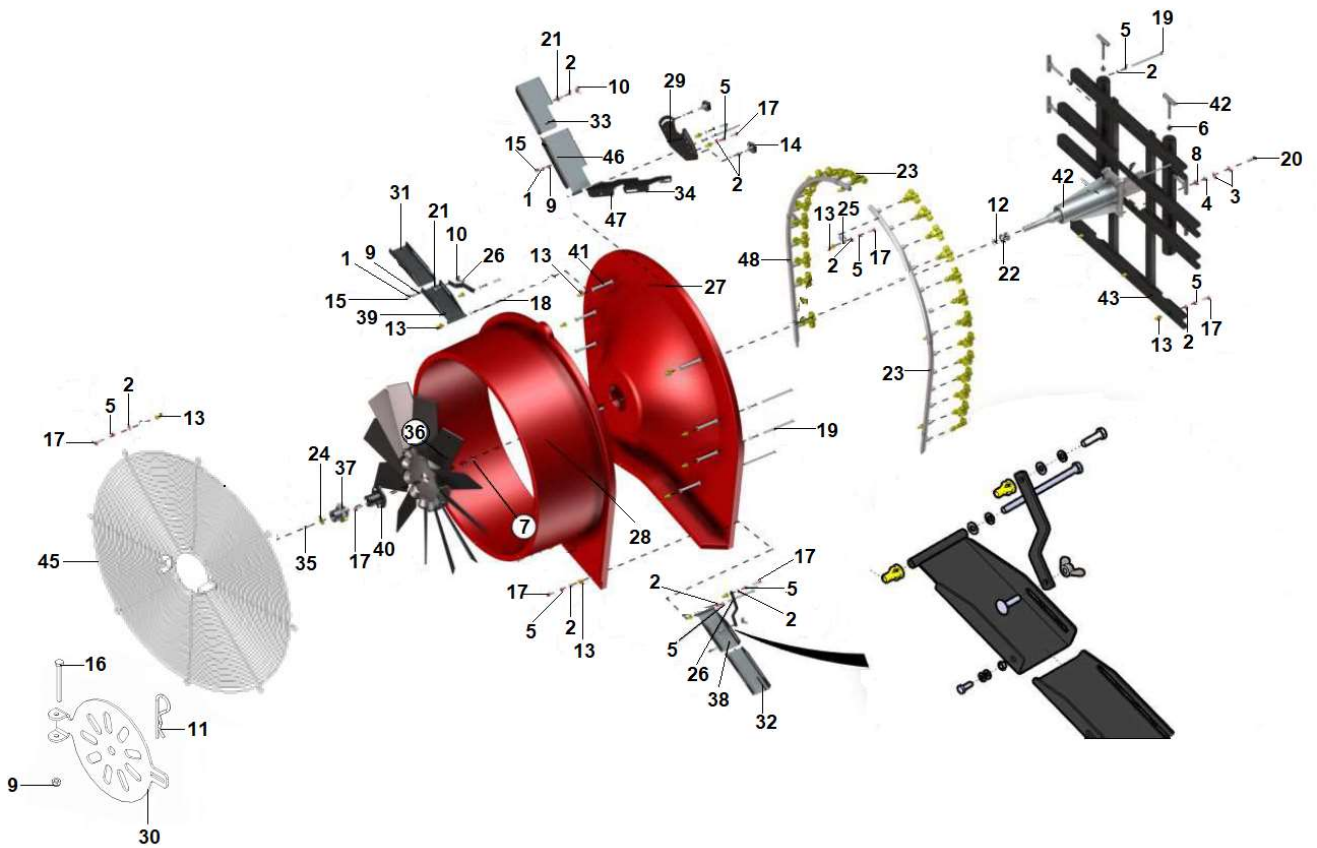


ITEM	CÓDIGO Nº DE PIEZA PART NUMBER	DENOMINAÇÃO / DESCRIPCIÓN / DESCRIPTION			QNT / CT / QTY
					PVU - 1000
1	0201.0078.00.9	Arruela Lisa A8	Arandela Lisa A8	Washer A8 Plate	4
2	0201.0089.00.0	Arruela Lisa A12	Arandela Lisa A12	Washer A12 Plate	2
3	0201.0129.00.2	Arruela Pressão A8	Arandela Presión A8	Washer A8 Spring	4
4	0201.0131.00.7	Arruela Pressão A12	Arandela Presión A12	Washer A12 Spring	2
5	0202.0155.00.6	Porca Sextavada M8	Tuerca Hexagonal M8	Nut M8 Hexagonal	5
6	0215.1187.00.9	Parafuso Sextavado MA 8X100	Tornillo Hexagonal MA 8X100	Screw Hexagonal MA 8X100	1
7	0202.0251.00.5	Porca Sextavada M8	Tuerca Hexagonal M8	Nut M8 Hexagonal	3
8	0213.0226.00.5	Abraçadeira 14-22 mm	Abrazadera 14-22 mm	Clamp 14-22 mm	10
9	0213.0236.00.0	Abraçadeira 22-32 mm	Abrazadera 22- 32 mm	Clamp 22 - 32 mm	4
10	3308.1108.00.8	Mangueira	Manguera	Hose	1
11	3308.1250.00.9	Niple	Niple	Nipple	3
12	0213.0516.00.3	Niple	Niple	Nipple	4
13	0213.0242.00.0	Abraçadeira 25-38 mm	Abrazadera 25-38 mm	Clamp 25-38 mm	2
14	0215.1190.00.0	Parafuso Sextavado MA 8X110	Tornillo Hexagonal MA 8X110	Screw Hexagonal MA 8X110	2
15	3307.1083.00.2	Mangueira Retorno	Manguera Retorno	Hose Return	1
16	0213.2491.00.8	Filtro Linha	Filtro Línea	Filter Line	1
17	0213.2497.00.6	Conector 180°	Conector 180°	Connector 180°	1
18	3308.1093.00.0	Mangueira	Manguera	Hose	1
19	3308.1066.00.3	Acionador	Actuador	Actuator	2
20	3307.1066.00.0	Mangueira	Manguera	Hose	2
21	3308.1104.00.2	Mangueira	Manguera	Hose	1
22	0213.2611.00.3	Manômetro	Manómetro	Gauge	1
23	3308.0121.00.0	Alavanca	Palanca	Lever	2
24	3308.0120.00.4	Caixa Alavanca	Caja Palanca	Box Lever	1
25	0213.1360.00.7	Cabo Comando	Cable Mando	Cable Control	2
26	3307.0112.00.9	Suporte	Soporte	Bracket	1
27	0215.1130.00.7	Parafuso Sextavado MA 8X30	Tornillo Hexagonal MA 8X30	Screw Hexagonal MA 8X30	4
28	3308.1207.00.6	Suporte	Soporte	Bracket	1
29	0215.1337.00.0	Parafuso Sextavado MA 12X35	Tornillo Hexagonal 12X35	Screw Hexagonal 12X35	2
30	0213.2770.00.4	Comando Hidráulico	Mando Hidráulico	Control Hydraulic	1
31	0213.0733.00.4	Conector 90°	Conector 90°	Connector 90°	1
32	3307.1082.00.6	Suporte	Soporte	Bracket	1
	3307.0026.00.5	Circuito Hidráulico	Circuito Hidráulico	Pipeline Hydraulic	



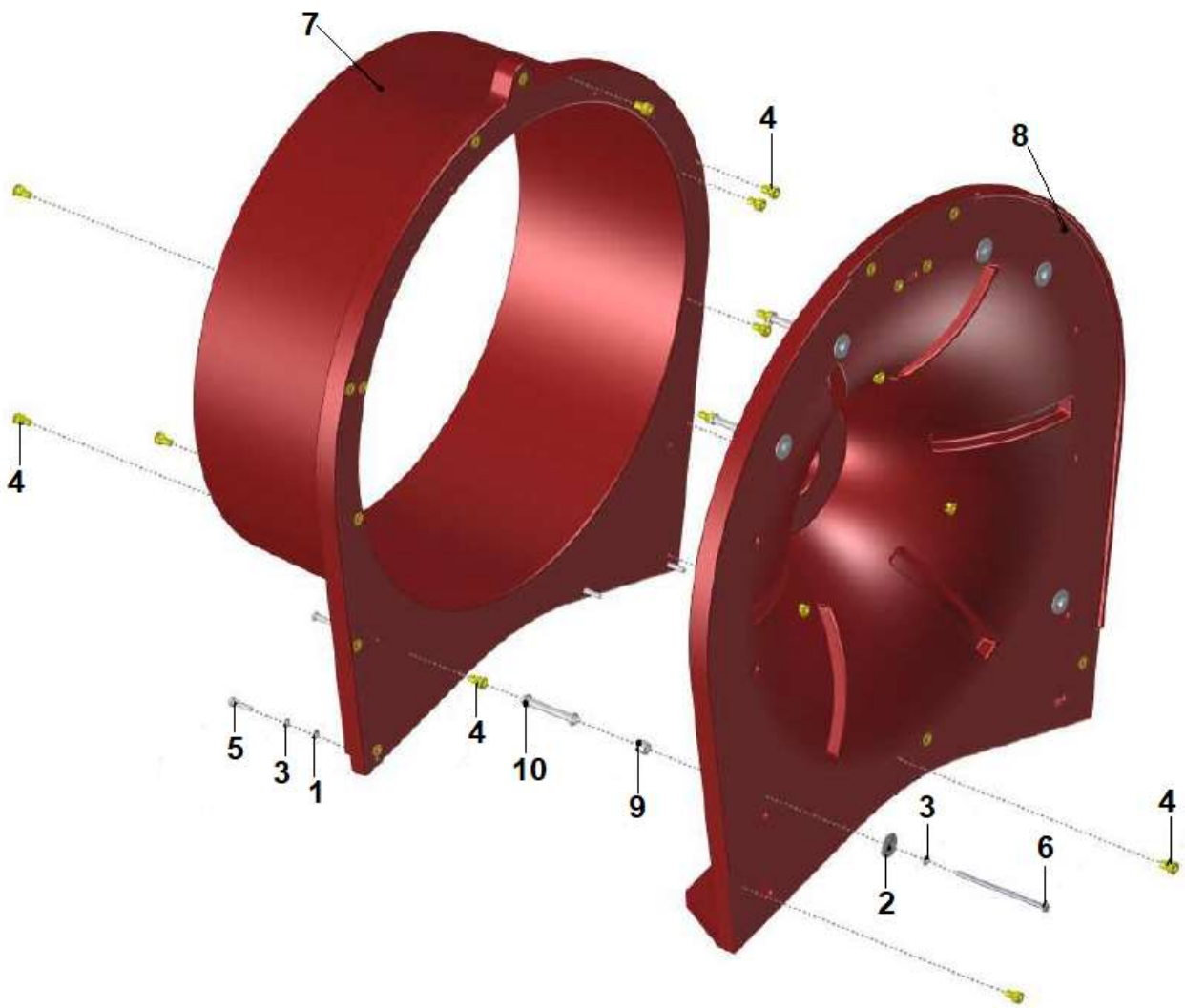
ITEM	CÓDIGO Nº DE PIEZA PART NUMBER	DENOMINAÇÃO / DESCRIPCIÓN / DESCRIPTION			QNT / CT / QTY
					PVU 1000
1	0215.1135.00.9	Parafuso Sextavado MA 8X35	Tornillo Hexagonal MA 8X35	Screw Hexagonal MA 8X35	4
2	0202.0156.00.2	Porca Sextavada M10	Tuerca Hexagonal M10	Nut M10 Hexagonal	4
3	3302.1212.00.3	Abraçadeira	Abrazadera	Clamp	6
4	0208.0207.00.2	Contrapino 1/8"X1.1/2"	Contraperno 1/8"X1.1/2"	Pin 1/8"X1.1/2" Cotter	1
5	1010.1000.00.3	Pino Trava	Perno Traba	Pin Lock	1
6	1010.1001.00.0	Mola	Resorte	Spring	1
7	3302.1201.00.1	Luva Liga-Desliga	Yugo Liga-Desliga	Sleeve On/Off	1
8	0201.0129.00.2	Arruela Pressão A8	Arandela Presión A8	Washer A8 Spring	34
9	0215.1130.00.7	Parafuso Sextavado MA 8X30	Tornillo Hexagonal MA 8X30	Screw Hexagonal MA 8X30	4
10	0201.0078.00.9	Arruela Lisa A8	Arandela Lisa A8	Washer A8 Plate	37
11	3303.0037.00.6	Grade	Rejilla	Grid	1
12	4205.1078.00.2	Parafuso Sextavado MA 8X25	Tornillo Hexagonal MA 8X25	Screw Hexagonal MA 8X25	2
13	3302.1035.00.4	Arruela	Arandela	Washer	2
14	3303.0110.00.5	Flange	Brida	Flange	1
15	0202.0155.00.6	Porca Sextavada M8	Tuerca Hexagonal M8	Nut M8 Hexagonal	6
16	0213.0002.00.0	Hélice	Hélice	Propeller	1
17	0215.1194.00.5	Parafuso Sextavado MA 8X130	Tornillo Hexagonal MA 8X130	Screw Hexagonal MA 8X130	3
18	3303.0104.00.5	Guia Esquerdo	Guía Izquierdo	Guide Left	1
19	3303.0103.00.9	Guia Direito	Guía Derecho	Guide Right	1
20	3303.1013.00.3	Braço	Brazo	Arm	4
21	0215.2760.00.4	Parafuso Francês M8X30	Tornillo Francês M8X30	Screw M8X30 French	4
22	0202.0451.00.4	Porca Borboleta	Tuerca Mariposa	Nut Wing	4
23	3303.0139.00.3	Ramal Esquerdo	Ramal Izquierdo	Pipe Left	1
24	0215.1125.00.3	Parafuso Sextavado MA 8X25	Tornillo Hexagonal MA 8X25	Screw Hexagonal MA 8X25	28
25	3303.1183.00.6	Grade	Rejilla	Grid	1
26	3303.0012.00.3	Eixo	Eje	Shaft	1
27	3303.0102.00.2	Reforço Tubo	Refuerzo Cano	Reinforcement Pipe	2
28	0208.0460.00.0	Chaveta	Chaveta	Keyway	1
29	3303.1031.00.1	Polia	Polea	Pulley	1
30	0202.0157.00.9	Porca Sextavada M12	Tuerca Hexagonal M12	Nut M12 Hexagonal	2
31	3302.0113.00.1	Esticador	Estirador	Tightener	4

ITEM	CÓDIGO Nº DE PIEZA PART NUMBER	DENOMINAÇÃO / DESCRIPCIÓN / DESCRIPTION			QNT / CT / QTY
					PVU 1000
32	3303.0101.00.6	Suporte Turbina	Soporte Turbina	Bracket Turbine	1
33	0201.0130.00.0	Arruela Pressão A10	Arandela Presión 10	Washer A10 Spring	4
34	0215.1231.00.8	Parafuso Sextavado MA 10X30	Tornillo Hexagonal MA 10X30	Screw Hexagonal MA 10X30	4
35	0217.0047.00.4	Rolamento	Rodamiento	Bearing	2
36	0208.0010.00.4	Anel Elástico 25X1,2	Anillo Elástico 25X1,2	Ring 25X1.2 Snap	1
37	3303.0144.00.7	Tampa Proteção	Tapa Protección	Cover Protection	1
38	3303.0036.00.0	Porta Bico	Puerta Pico	Holder Nozzle	24
39	3303.0014.00.6	Corpo Turbina	Cuerpo Turbina	Body Turbine	1
40	0201.0073.00.7	Arruela Lisa A10	Arandela Lisa A10	Washer A10 Plate	4
41	3303.0138.00.7	Ramal Direito	Ramal Derecho	Pipe Right	1
42	0213.0230.00.2	Abraçadeira 12-16 mm	Abrazadera 12-16 mm	Clamp 12-16 mm	4
43	3303.1132.00.2	Mangueira	Manguera	Hose	2
44	3303.0109.00.7	Guia Esquerdo	Guía Izquierdo	Guide Left	1
44	3303.0108.00.0	Guia Direito	Guía Derecho	Guide Right	1
45	0213.2610.00.7	Junta	Junta	Gasket	24
46	0213.2739.00.0	Porta Bico	Puerta Pico	Holder Nozzle	24
47	0213.2587.00.5	Bico Jato Cônico	Pico Chorro Cónico	Nozzle Conical Spray	24
48	3302.0031.00.5	Luva Liga-Desliga	Yugo Liga-Desliga	Sleeve On/Off	1
49	0215.1198.00.0	Parafuso Sextavado MA 8X160	Tornillo Hexagonal MA 8X160	Screw Hexagonal MA 8X160	4
50	3303.1129.00.1	Bucha	Buje	Bushing	4
51	3303.0111.00.1	Bucha Encosto	Buje Apoyo	Bushing Support	4
52	0215.1086.00.8	Parafuso Sextavado MA 6 X55	Tornillo Hexagonal MA 6 X55	Screw Hexagonal MA 6 X55	1
53	0202.0250.00.9	Porca Sextavada M6	Tuerca Hexagonal M6	Nut M6 Hexagonal	1
54	0207.0134.00.2	Grampo R	Traba R	Lock R	1
55	0213.2754.00.9	Disco Difusor	Disco Difusor	Disc Diffuser	1
56	0213.2741.00.4	Junta	Junta	Gasket	48
57	0213.2753.00.2	Placa Ceramica	Placa Cerámica	Plate Ceramic	1

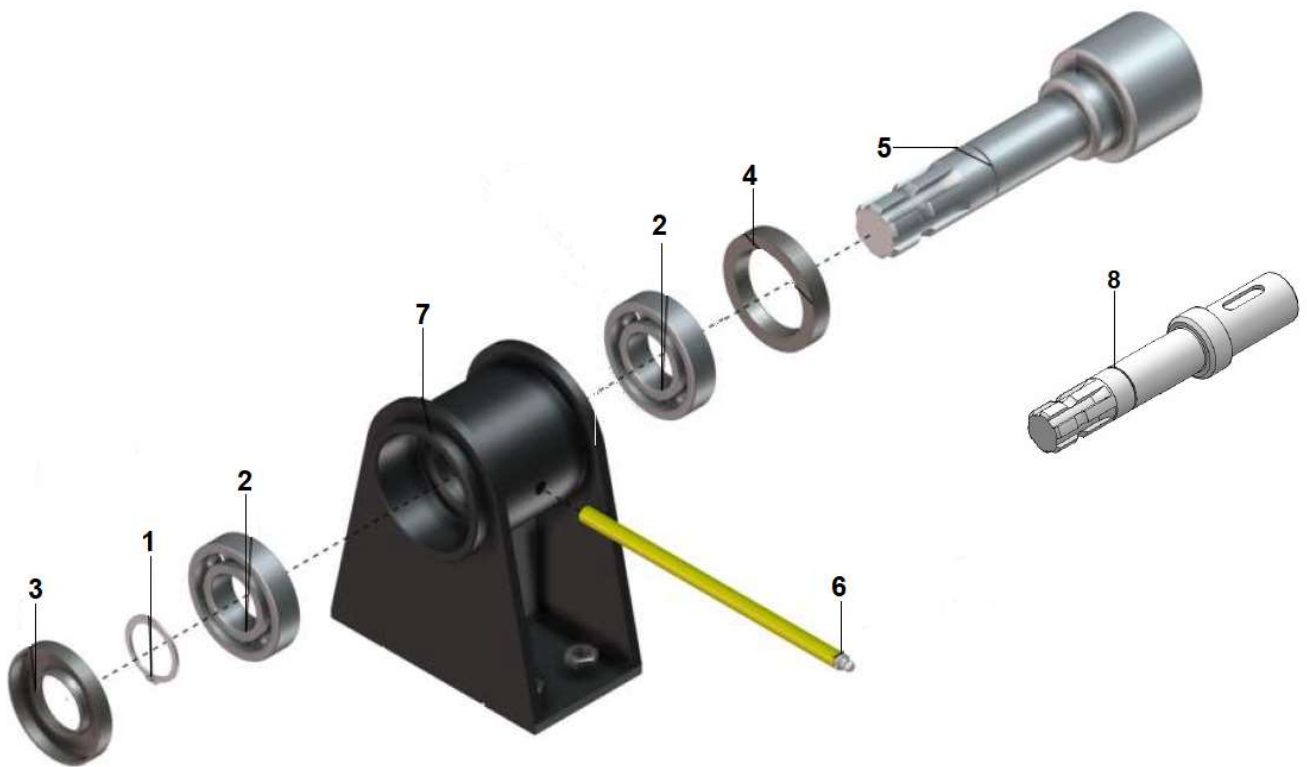


ITEM	CÓDIGO Nº DE PIEZA PART NUMBER	DENOMINAÇÃO / DESCRIPCIÓN / DESCRIPTION			QNT / CT / QTY
					PVU - 1000
1	0201.0071.00.4	Arruela Lisa A6	Arandela Lisa A6	Washer A6 Plate	10
2	0201.0078.00.9	Arruela Lisa A8	Arandela Lisa A8	Washer A8 Plate	48
3	0201.0089.00.0	Arruela Lisa A12	Arandela Lisa A12	Washer A12 Plate	8
4	0201.0121.00.1	Arruela Pressão A12	Arandela Presión A12	Washer A12 Spring	4
5	0201.0129.00.2	Arruela Pressão A8	Arandela Presión A8	Washer A8 Spring	48
6	0202.0151.00.0	Porca Sextavada M12	Tuerca Hexagonal M10	Nut M10 Hexagonal	6
7	0202.0155.00.6	Porca Sextavada M8	Tuerca Hexagonal M8	Nut M8 Hexagonal	4
8	0202.0157.00.9	Porca Sextavada M12	Tuerca Hexagonal M12	Nut M12 Hexagonal	4
9	0202.0250.00.9	Porca Sextavada M6	Tuerca Hexagonal M6	Nut M6 Hexagonal	5
10	0202.0451.00.4	Porca Borboleta	Tuerca Mariposa	Nut Wing	4
11	0207.0134.00.2	Grampo R	Traba R	Lock R	1
12	0208.0010.00.4	Anel Elástico 25X1,2	Anillo Elástico 25X1,2	Ring 25X1.2 Snap	1
13	0213.0114.00.2	Porca Rebite M8	Tuerca Remache M8	Nut M8 Rivet	44
14	0213.1009.00.8	Manípulo	Manilla	Handle	2
15	0215.1067.00.3	Parafuso Sextavado MA 6X16	Tornillo Hexagonal MA 6X16	Screw Hexagonal MA 6X16	4
16	0215.1086.00.8	Parafuso Sextavado MA 6 X55	Tornillo Hexagonal MA 6 X55	Screw Hexagonal MA 6 X55	1
17	0215.1130.00.7	Parafuso Sextavado MA 8X30	Tornillo Hexagonal MA 8X30	Screw Hexagonal MA 8X30	37
18	0215.1194.00.5	Parafuso Sextavado MA 8X130	Tornillo Hexagonal MA 8X130	Screw Hexagonal MA 8X130	2
19	0215.1199.00.7	Parafuso Sextavado MA 8X150	Tornillo Hexagonal MA 8X150	Screw Hexagonal MA 8X150	9
20	0215.1337.00.0	Parafuso Sextavado MA 12X35	Tornillo Hexagonal 12X35	Screw Hexagonal 12X35	4
21	0215.2760.00.4	Parafuso Francês M8X30	Tornillo Francês M8X30	Screw M8X30 French	4
22	0217.0047.00.4	Rolamento	Rodamiento	Bearing	2
23	3303.0036.00.0	Porta Bico	Puerta Pico	Holder Nozzle	26
24	3302.1035.00.4	Arruela	Arandela	Washer	1
25	3302.1212.00.3	Abraçadeira	Abrazadera	Clamp	6
26	3303.1013.00.3	Braço	Brazo	Arm	2
27	3308.1154.00.0	Revestimento Traseiro	Revestimiento Trasero	Covering Rear	1
28	3308.1155.00.6	Revestimento Dianteiro	Revestimiento Delantero	Covering Front	1
29	3308.1161.00.6	Regulador Defletor	Regulador Deflector	Regulator Deflector	1
30	3308.1205.00.3	Protetor	Protector	Guard	1

ITEM	CÓDIGO Nº DE PIEZA PART NUMBER	DENOMINAÇÃO / DESCRIPCIÓN / DESCRIPTION			QNT / CT / QTY
					PVU - 1000
31	3308.1212.00.0	Defletor Direito	Deflector Derecho	Deflector Right	1
32	3308.1213.00.6	Defletor Esquerdo	Deflector Izquierdo	Deflector Left	1
33	3308.1228.00.3	Defletor Direito	Deflector Derecho	Deflector Right	1
34	3308.1229.00.0	Defletor Esquerdo	Deflector Izquierdo	Deflector Left	1
35	4205.1078.00.2	Parafuso Sextavado MA 8X25	Tornillo Hexagonal MA 8X25	Screw Hexagonal MA 8X25	1
36	0213.2017.00.4	Hélice	Hélice	Propeller	1
37	3302.0031.00.5	Luva Liga-Desliga	Yugo Liga-Desliga	Sleeve On/Off	1
38	3303.0108.00.0	Guia Direito	Guía Derecho	Guide Right	1
39	3303.0109.00.7	Guia Esquerdo	Guía Izquierdo	Guide Left	1
40	3303.0110.00.5	Flange	Brida	Flange	1
41	3303.0111.00.1	Bucha Encosto	Buje Apoyo	Bushing Support	8
42	3303.0112.00.8	Trava	Traba	Lock	6
43	3307.0113.00.5	Quadro	Marco	Frame	1
44	3307.0030.00.2	Mancal	Cojinete	Bearing	1
45	3308.0027.00.4	Grade - 850	Rejilla - 850	Grid - 850	1
46	3308.0149.00.2	Defletor Superior	Deflector Soperior	Deflector Upper	1
47	3308.0150.00.0	Defletor Superior	Deflector Soperior	Deflector Upper	1
48	3308.0156.00.9	Ramal Direito	Ramal Derecho	Pipe Right	1
49	3308.0157.00.5	Ramal Esquerdo	Ramal Izquierdo	Pipe Left	1
	3307.0021.00.3	Turbina - 850	Turbina - 850	Turbine - 850	

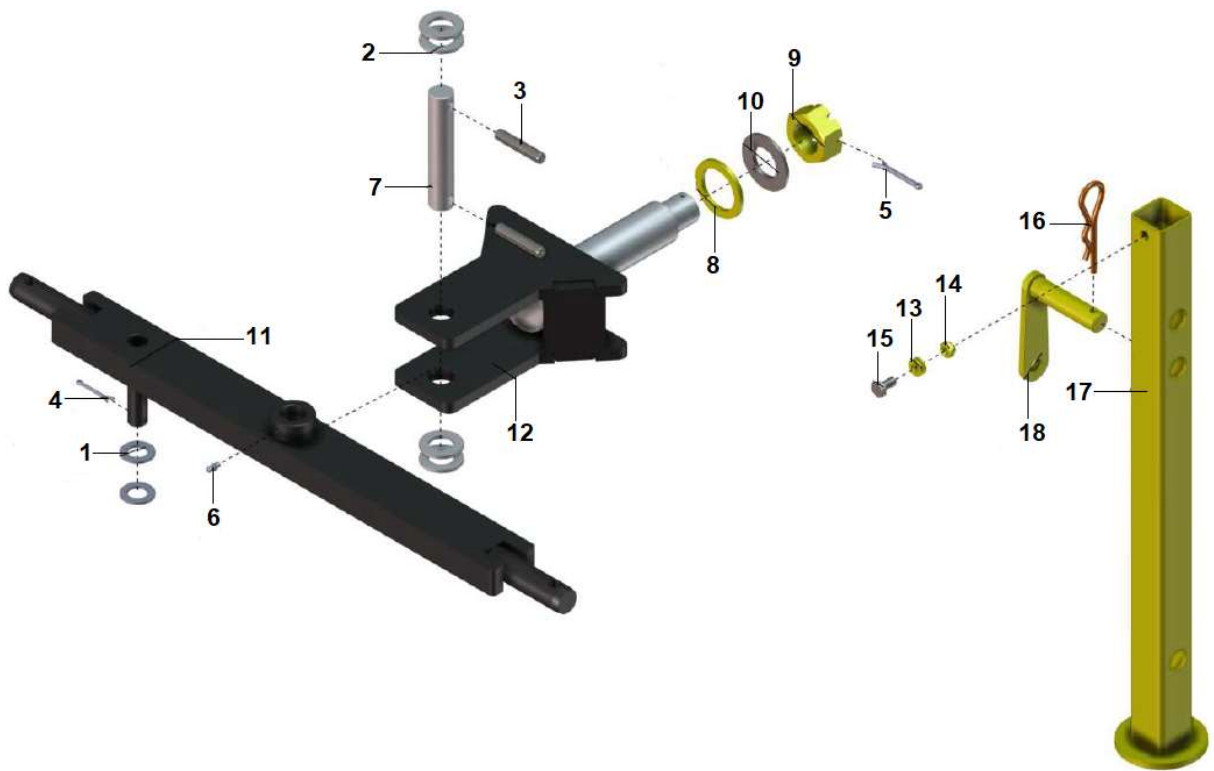


ITEM	CÓDIGO Nº DE PIEZA PART NUMBER	DENOMINAÇÃO / DESCRIPCIÓN / DESCRIPTION			QNT / CT / QTY
					PVU - 1000
1	0201.0078.00.9	Arruela Lisa A8	Arandela Lisa A8	Washer A8 Plate	4
2	0201.0091.00.5	Arruela Lisa	Arandela Lisa	Washer Flat	6
3	0201.0129.00.2	Arruela Pressão A8	Arandela Presión A8	Washer A8 Spring	10
4	0213.0114.00.2	Porca Rebite M8	Tuerca Remache M8	Nut M8 Rivet	50
5	0215.1135.00.9	Parafuso Sextavado MA 8X35	Tornillo Hexagonal MA 8X35	Screw Hexagonal MA 8X35	4
6	0215.1198.00.0	Parafuso Sextavado MA 8X160	Tornillo Hexagonal MA 8X160	Screw Hexagonal MA 8X160	6
7	3303.1042.00.3	Bocal Turbina	Boquilla Turbina	Nozzle Turbine	1
8	3303.1043.00.0	Encosto	Apoyo	Support	1
9	3303.1129.00.1	Bucha	Buje	Bushing	6
10	3303.0111.00.1	Bucha Encosto	Buje Apoyo	Bushing Support	6
	3303.0014.00.6	Corpo Turbina	Cuerpo Turbina	Body Turbine	1

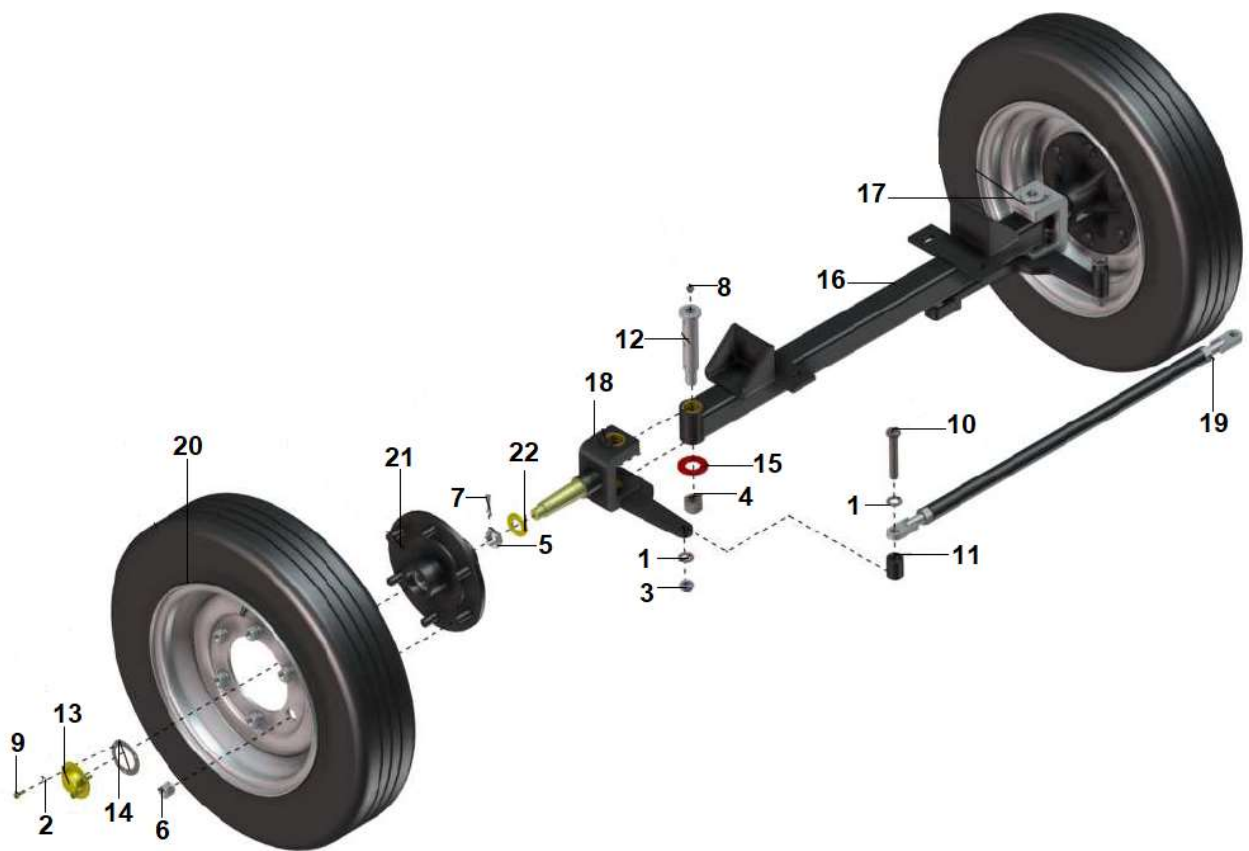


ITEM	CÓDIGO Nº DE PIEZA PART NUMBER	DENOMINAÇÃO / DESCRIPCIÓN / DESCRIPTION			QNT / CT / QTY
					PVU - 1000
1	0208.0009.00.6	Anel Elástico 35X1,5	Anillo Elástico 35X1,5	Ring 35X1.5 Snap	1
2	0217.0006.00.6	Rolamento Esferas	Cojinete Esferas	Bearing Spheres	2
3	0221.0287.00.0	Retentor	Retén	Seal	1
4	0221.0312.00.5	Retentor	Retén	Seal	1
5	3307.1042.00.4	Eixo Ø 730	Eje Ø 730	Shaft Ø 730	1
6	3307.1044.00.7	Tubo	Tubo	Tube	1
7	3304.0113.00.7	Mancal	Conjinete	Bearing	1
8	3308.1006.00.0	Eixo Ø 850	Eje Ø 850	Shaft Ø 850	1
	3307.0018.00.2	Mancal	Conjinete	Bearing	1

ITEM	CÓDIGO Nº DE PIEZA PART NUMBER	DENOMINAÇÃO / DESCRIPCIÓN / DESCRIPTION			QNT / CT / QTY
					PVU - 1000
1	0201.0078.00.9	Arruela Lisa A8	Arandela Lisa A8	Washer A8 Plate	4
2	0201.0129.00.2	Arruela Pressão A8	Arandela Presión A8	Washer A8 Spring	15
3	0202.0251.00.5	Porca Sextavada M8	Tuerca Hexagonal M8	Nut M8 Hexagonal	4
4	0215.1115.00.8	Parafuso Sextavado MA 8X15	Tornillo Hexagonal MA 8X15	Screw Hexagonal MA 8X15	15
5	0215.1150.00.8	Parafuso Sextavado MA 8X50	Tornillo Hexagonal MA 8X50	Screw Hexagonal MA 8X50	4
6	3303.1175.00.3	Protetor - Ø 730	Protector - Ø 730	Guard - Ø 730	1
7	3304.1088.00.6	Proteção Quadro	Protección Marco	Guard Frame	1
8	3304.1104.00.1	Espaçador	Espaciador	Spacer	4
9	3307.1054.00.2	Proteção Polia	Protección Polia	Guard Polya	1
10	3307.1055.00.9	Proteção Correia	Protección Correa	Guard Belt	1
11	3307.0116.00.4	Protetor Direito	Protector Derecho	Guard Right	1
12	3307.0117.00.0	Protetor Esquerdo	Protector Izquierdo	Guard Left	1
13	3307.1056.00.5	Proteção Correia	Protección Correa	Guard Belt	1
14	3307.1069.00.0	Grade Direita	Rejilla Derecha	Grid Right	1
15	3307.1070.00.8	Grade Esquerda	Rejilla Izquierda	Grid Left	1
16	3307.0038.00.3	Kit Proteção - Ø730	Kit Protección -Ø730	Kit Guard - Ø730	1
17	3307.0039.00.0	Kit Proteção - Ø850	Kit Protección - Ø850	Kit Guard - Ø850	1



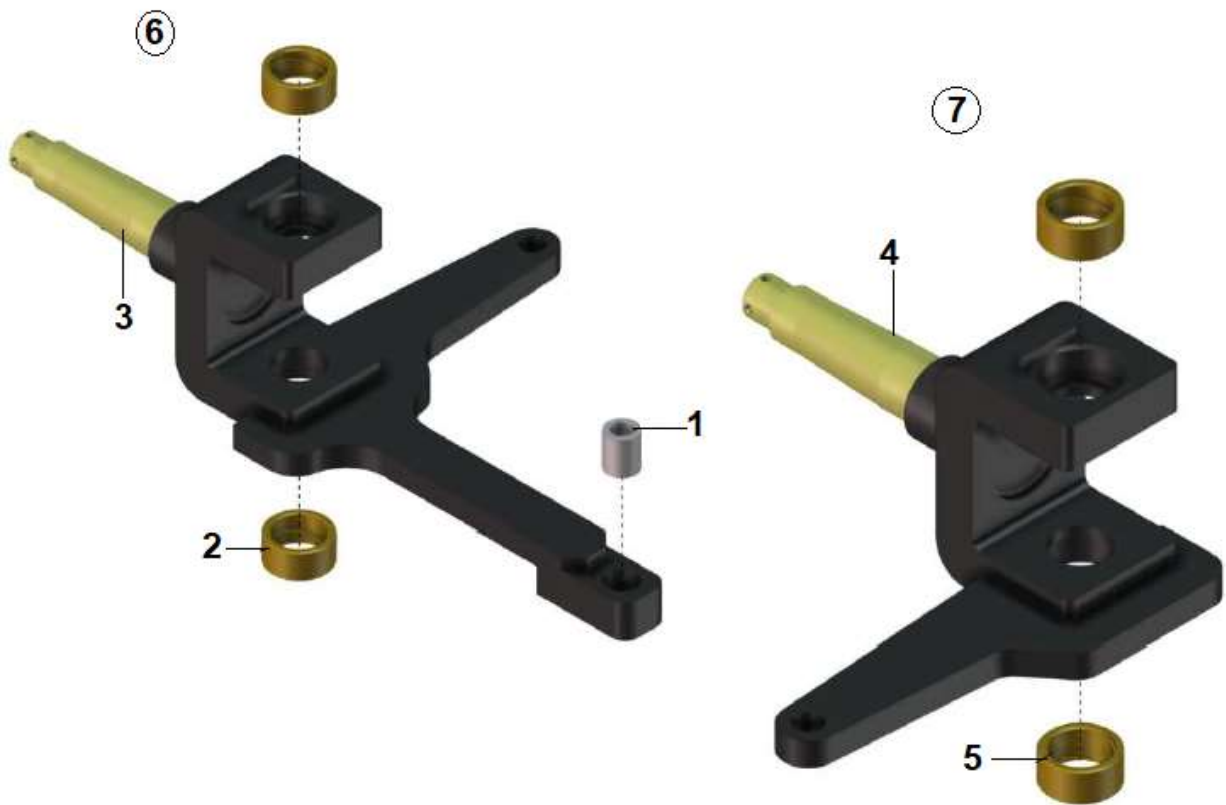
ITEM	CÓDIGO Nº DE PIEZA PART NUMBER	DENOMINAÇÃO / DESCRIPCIÓN / DESCRIPTION			QNT / CT / QTY
					PVU - 1000
1	0201.0081.00.0	Arruela Lisa A20	Arandela Lisa A20	Washer A20 Plate	2
2	0201.0083.00.2	Arruela Lisa A24	Arandela Lisa A24	Washer A24 Plate	4
3	0208.0173.00.0	Pino Elástico	Perno Elastico	Pin Elastic	2
4	0208.0202.00.0	Contrapino 1/8"X1.1/2"	Contraperno 1/8"X1.1/2"	Pin 1/8"X1.1/2" Cotter	1
5	0208.0211.00.0	Contrapino	Contraperno	Pin Cotter	1
6	0213.0010.00.2	Graxeira	Grasera	Nipple Grease	1
7	3304.1024.00.8	Pino	Perno	Pin	1
8	3308.1029.00.0	Arruela	Arandela	Washer	1
9	8921.1075.00.2	Porca Castelo	Tuerca Castelo	Nut Castle	1
10	8921.1076.00.9	Arruela	Arandela	Washer	1
11	3307.0108.00.1	Barra Engate	Barra Enganche	Bar Engage	1
12	3307.0109.00.8	Cabeçalho	Cabezal	Head	1
13	0201.0078.05.0	Arruela Lisa A8	Arandela Lisa A8	Washer A8 Plate	2
14	0202.0251.05.6	Porca Sextavada M8X1,25	Tuerca Hexagonal M8X1,25	Nut M8X1,25 Hexagonal	1
15	0215.1115.05.9	Parafuso Sextavado MA 8X15	Tornillo Hexagonal MA 8X15	Screw Hexagonal MA 8X15	1
16	3002.1071.00.6	Grampo	Abrazadera	Clamp	1
17	3307.0114.00.1	Apoio Pé	Apoyo Pie	Support Foot	1
18	8910.0119.00.1	Pino	Perno	Pin	1
	3307.0020.00.7	Barra Direção	Barra Dirección	Tie Rod Steering	1
	3307.0024.00.2	Kit Apoio Pé	Kit Apoyo Pie	Kit Support Foot	1



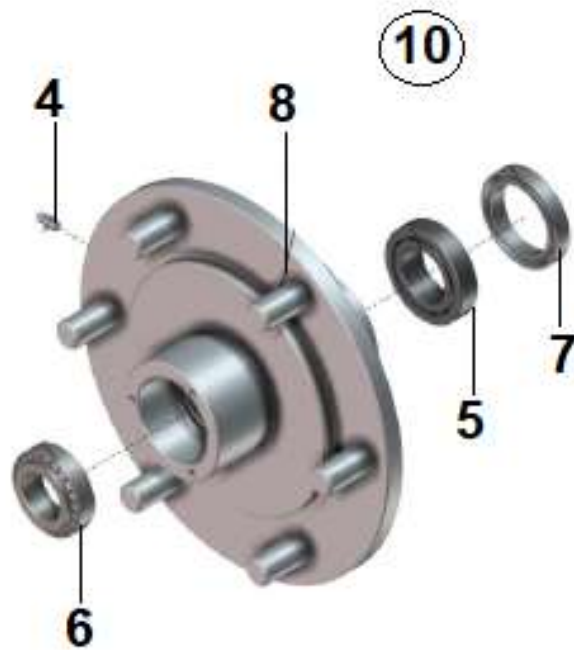
ITEM	CÓDIGO Nº DE PIEZA PART NUMBER	DENOMINAÇÃO / DESCRIPCIÓN / DESCRIPTION			QNT / CT / QTY
					PVU - 1000
1	0201.0076.00.6	Arruela Lisa A16	Arandela Lisa A16	Washer A16 Plate	4
2	0201.0128.05.7	Arruela Pressão A6	Arandela Presión A6	Washer A6 Spring	6
3	0202.0254.00.4	Porca Sextavada M16X2	Tuerca Hexagonal M16X2	Nut M16X2 Hexagonal	2
4	0202.0257.00.3	Porca Sextavada M24	Tuerca Hexagonal M24	Nut M24 Hexagonal	2
5	0202.0378.00.5	Porca Castelo M24X1,5	Tuerca Castelo M24X1,5	Nut M24X1.5 Castle	2
6	0202.0577.00.8	Porca Sextavada M18X1,5	Tuerca Hexagonal M18X1,5	Nut M18X1,5 Hexagonal	12
7	0208.0224.00.4	Contrapino	Contraperno	Pin Cotter	2
8	0213.0019.00.0	Graxeira	Grasera	Nipple Grease	2
9	0215.1069.05.7	Parafuso Sextavado MA 6X20	Tornillo Hexagonal MA 6X20	Screw Hexagonal MA 6X20	6
10	0215.1489.00.5	Parafuso Sextavado MA 16X100	Tornillo Hexagonal MA 16X100	Screw Hexagonal MA 16X100	2
11	3307.1040.00.1	Bucha	Buje	Bushing	2
12	3307.1041.00.8	Eixo	Eje	Shaft	2
13	3820.1135.00.8	Tampa Roda	Tapa Rueda	Cover Wheel	2
14	3820.1186.00.1	Vedação Tampa	Sello Tapa	Seal Cover	2
15	8801.1015.00.8	Arruela	Arandela	Washer	2
16	3307.0012.00.4	Eixo	Eje	Shaft	1
17	3307.0013.00.0	Ponta Eixo Direita	Punta Eje Derecha	Tip Right Shaft	1
18	3307.0014.00.7	Ponta Eixo Esquerda	Punta Eje Izquierda	Tip Shaft Left	1
19	3307.0015.00.3	Barra	Barra	Bar	1
20	3307.0016.00.0	Kit Rodado	Kit Ruedas	Kit Wheels	2
21	3307.0017.00.6	Cubo Roda	Cubo Rueda	Hub Wheel	2
22	3307.1072.00.0	Arruela Lisa	Arandela Lisa	Washer Flat	2
	3307.0011.00.8	Eixo	Eje	Shaft	



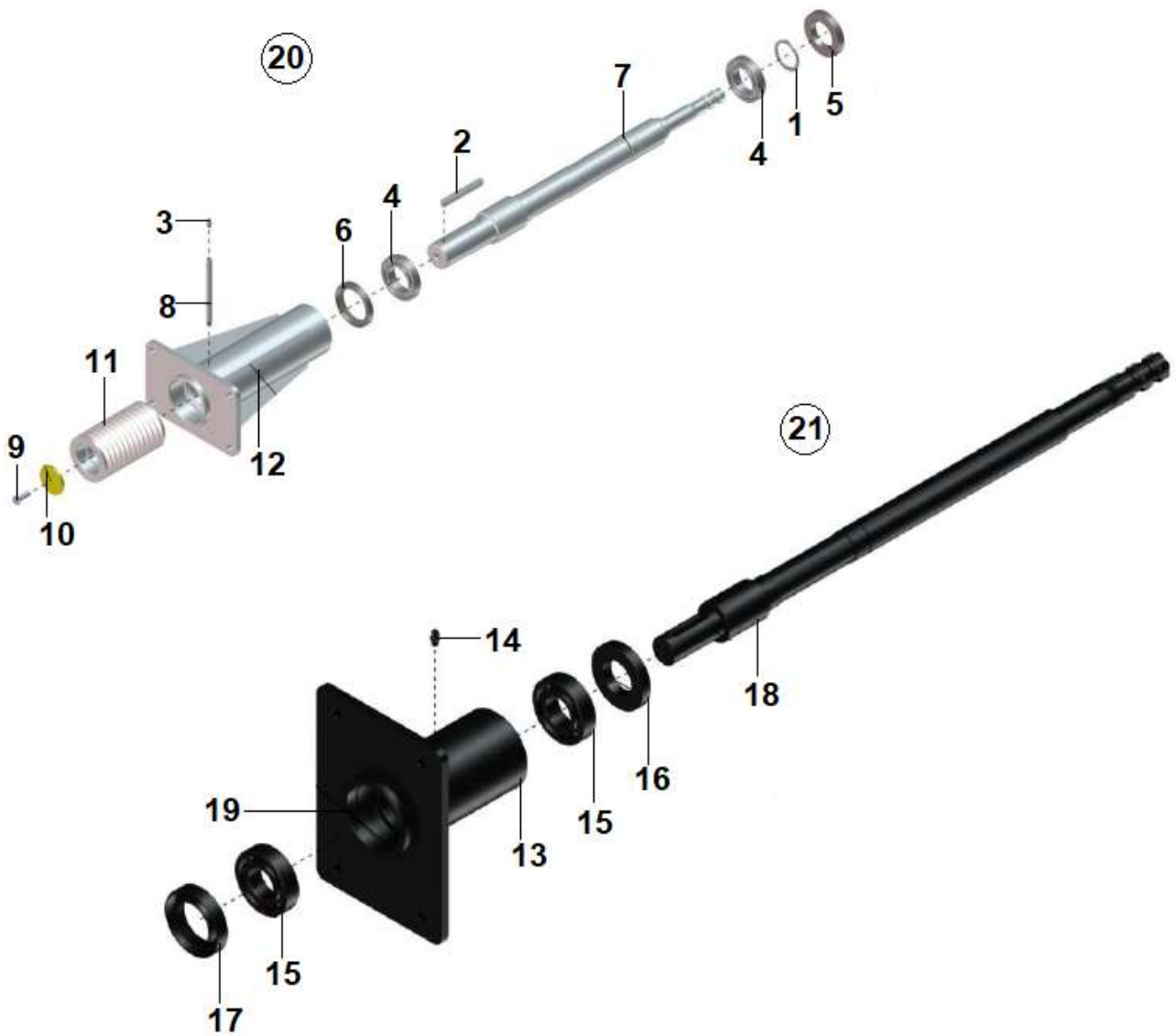
ITEM	CÓDIGO Nº DE PIEZA PART NUMBER	DENOMINAÇÃO / DESCRIPCIÓN / DESCRIPTION			QNT / CT / QTY
					PVU - 1000
1	3307.0102.00.3	Eixo	Eje	Shaft	1
2	3307.1038.00.7	Bucha	Buje	Bushing	2
3	0202.0145.00.0	Porca Sextavada M20X1,5	Tuerca Hexagonal M20X1,5	Nut M20X1,5 Hexagonal	1
4	0202.0166.00.8	Porca Sextavada M20X1,5 Esquerda	Tuerca Hexagonal M20X1,5 Izquierda	Nut M20X1,5 Left Hexagonal	1
5	3307.1021.00.7	Barra	Barra	Bar	1
6	3307.0105.00.2	Ponteira Articulação Direita	Punta Articulación Derecha	Tip Right Articulated	1
7	3307.0106.00.9	Ponteira Articulação Esquerda	Punta Articulación Izquierda	Tip Left Articulated	1
8	3307.0012.00.4	Eixo	Eje	Shaft	1
9	3307.0015.00.3	Barra	Barra	Bar	1



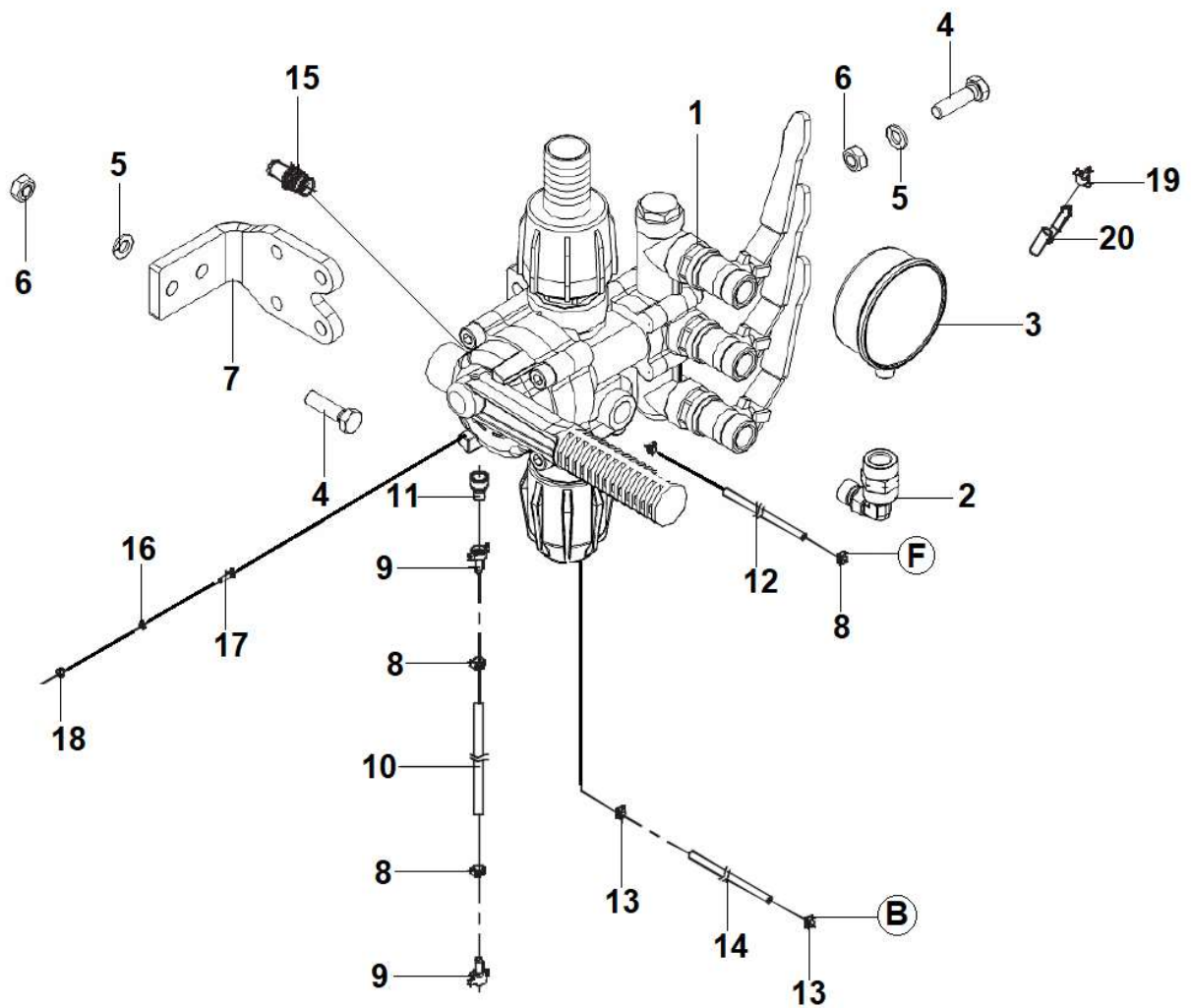
ITEM	CÓDIGO Nº DE PIEZA PART NUMBER	DENOMINAÇÃO / DESCRIPCIÓN / DESCRIPTION			QNT / CT / QTY
					PVU - 1000
1	3304.1037.00.2	Bucha	Buje	Bushing	1
2	3307.1039.00.3	Bucha	Buje	Bushing	2
3	3307.0103.00.0	Ponta Eixo Direita	Punta Eje Derecha	Tip Right Shaft	1
4	3307.0104.00.6	Ponta Eixo Esquerda	Punta Eje Izquierda	Tip Shaft Left	1
5	3307.1039.00.3	Bucha	Buje	Bushing	2
6	3307.0013.00.0	Ponta Eixo Direita	Punta Eje Derecha	Tip Right Shaft	1
7	3307.0014.00.7	Ponta Eixo Esquerda	Punta Eje Izquierda	Tip Shaft Left	1



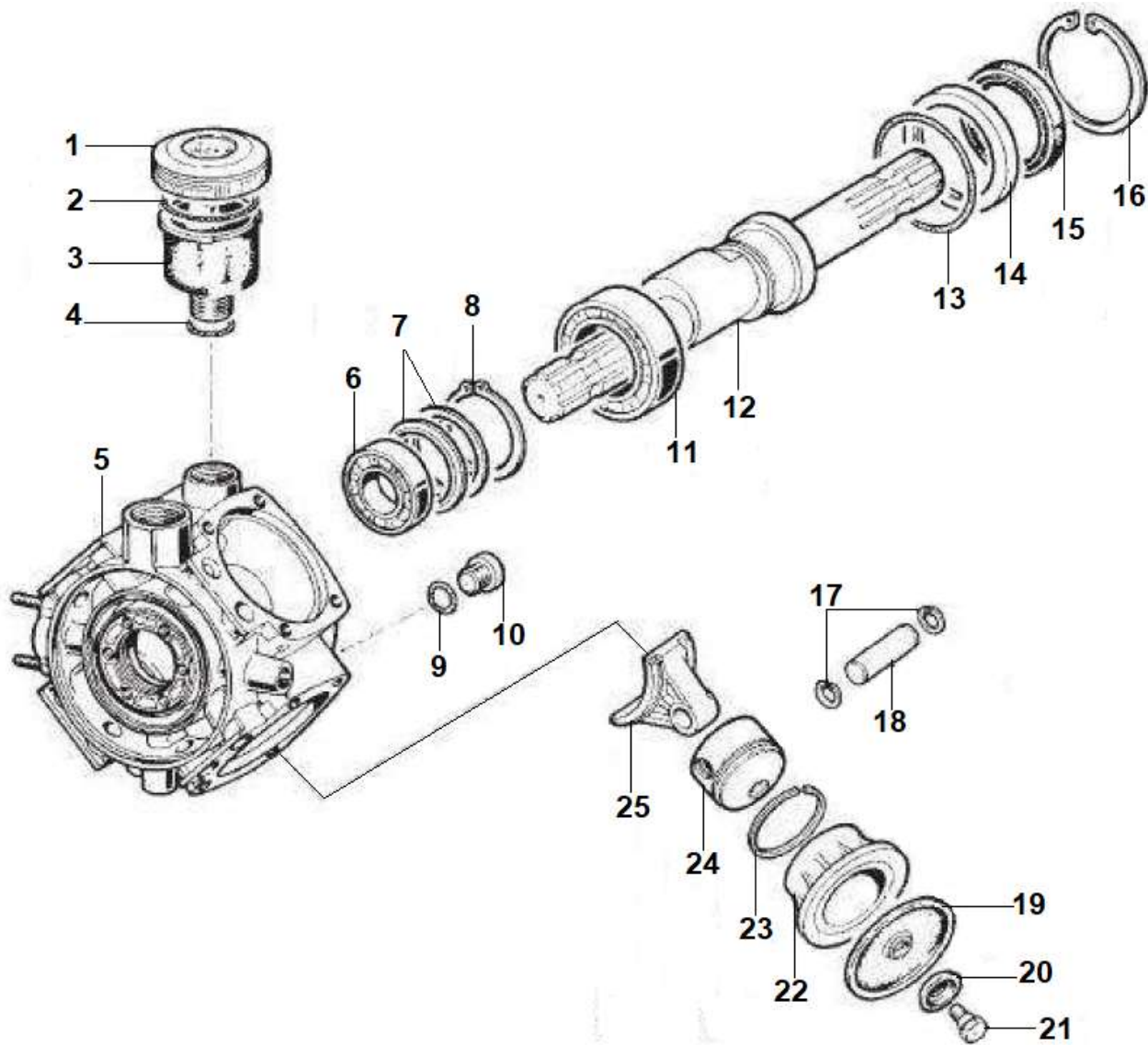
ITEM	CÓDIGO Nº DE PIEZA PART NUMBER	DENOMINAÇÃO / DESCRIPCIÓN / DESCRIPTION			QNT / CT / QTY
					PVU - 1000
1	0220.0011.00.2	Roda	Rueda	Wheel	1
2	0220.0110.00.0	Pneu 600x16"	Neumático 600x16"	Tyre 600x16"	1
3	0220.0210.00.5	Câmara Ar	Cámara Aire	Chamber Air	1
4	0213.0010.00.2	Graxeira	Grasera	Nipple Grease	1
5	0217.0104.00.8	Rolamento	Rodamiento	Bearing	1
6	0217.0108.00.3	Rolamento	Rodamiento	Bearing	1
7	0221.0272.00.3	Retentor	Retén	Seal	1
8	3308.0017.00.9	Cubo Roda	Cubo Rueda	Hub Wheel	1
9	3307.0016.00.0	Kit Rodado	Kit Ruedas	Kit Wheels	2
10	3307.0017.00.6	Cubo Roda	Cubo Rueda	Hub Wheel	2



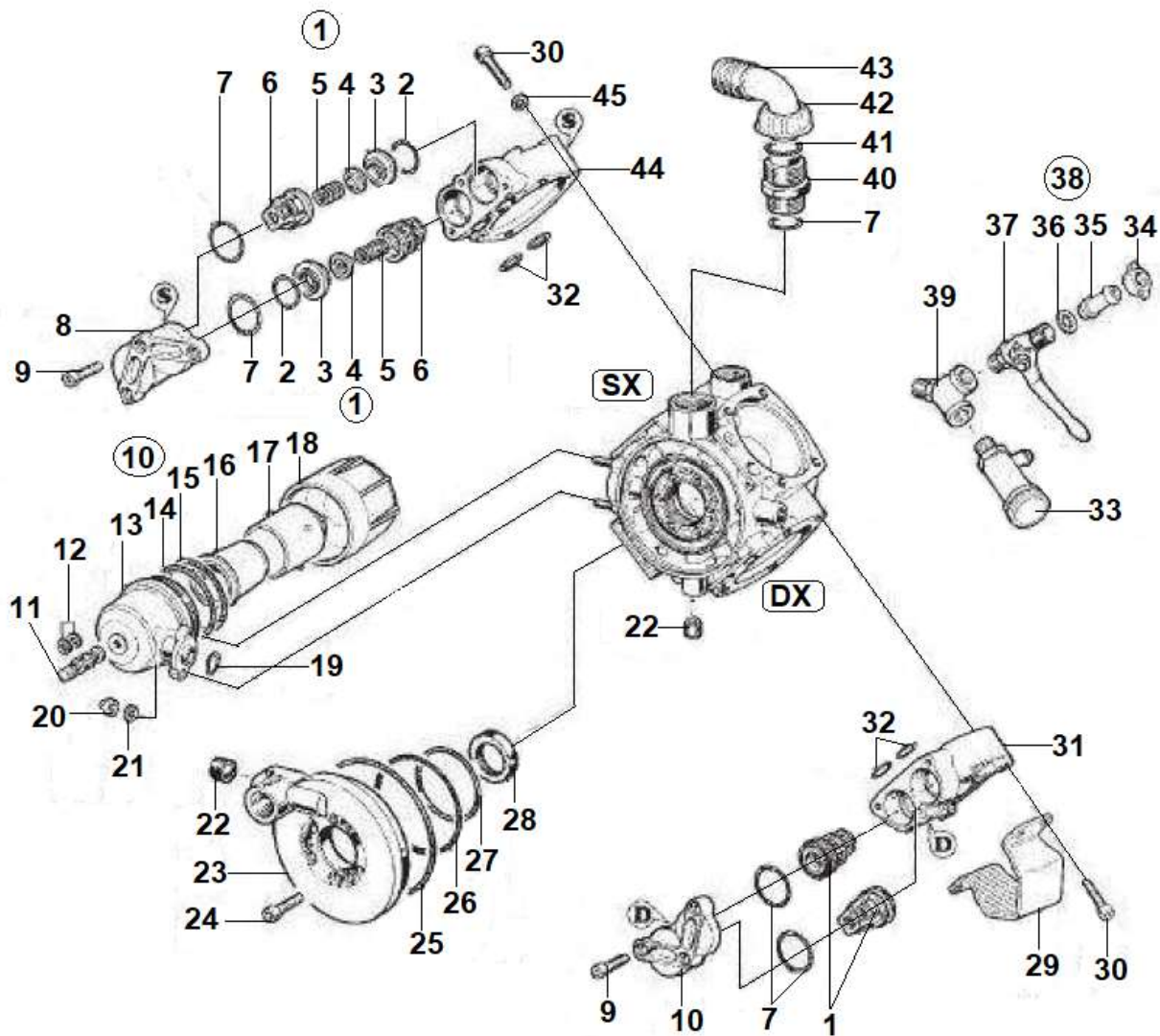
ITEM	CÓDIGO Nº DE PIEZA PART NUMBER	DENOMINAÇÃO / DESCRIPCIÓN / DESCRIPTION			QNT / CT / QTY
					PVU - 1000
1	0208.0013.00.3	Anel Elástico	Anillo Elástico	Ring Snap	1
2	0208.0465.00.1	Chaveta	Chaveta	Keyway	1
3	0213.0010.00.2	Graxeira	Grasera	Nipple Grease	1
4	0217.0034.00.0	Rolamento Esferas	Cojinete Esferas	Bearing Spheres	2
5	0221.0235.00.0	Retentor	Retén	Seal	1
6	0221.0236.00.7	Retentor	Retén	Seal	1
7	3307.1075.00.0	Eixo	Eje	Shaft	1
8	3308.1197.00.0	Tubo	Tubo	Tube	1
9	4205.1078.00.2	Parafuso Sextavado MA 8X25	Tornillo Hexagonal MA 8X25	Screw Hexagonal MA 8X25	1
10	8901.1314.00.3	Anel	Anillo	Ring	1
11	3308.1164.00.5	Polia	Polea	Pulley	1
12	3307.0120.00.1	Mancal	Conjinete	Bearing	1
13	0208.0007.00.3	Anel Elástico 30X1,5	Anillo Elástico 30X1,5	Ring 30X1.5 Snap	1
14	0213.0010.00.2	Graxeira	Grasera	Nipple Grease	1
15	0217.0004.00.3	Rolamento	Rodamiento	Bearing	2
16	0221.0302.00.0	Retentor	Retén	Seal	1
17	0221.0303.00.6	Retentor	Retén	Seal	1
18	3303.1030.00.5	Eixo	Eje	Shaft	1
19	3302.0106.00.5	Mancal	Conjinete	Bearing	1
20	3307.0030.00.2	Mancal	Cojinete	Bearing	1
21	3303.0012.00.3	Eixo	Eje	Shaft	1



ITEM	CÓDIGO Nº DE PIEZA PART NUMBER	DENOMINAÇÃO / DESCRIPCIÓN / DESCRIPTION			QNT / CT / QTY
					PVU 1000
1	0213.2770.00.4	Comando Hidráulico	Mando Hidráulico	Control Hydraulic	1
2	0213.0733.00.4	Conector 90°	Conector 90°	Connector 90°	1
3	0213.2611.00.3	Manômetro	Manómetro	Gauge	1
4	0215.1130.00.7	Parafuso Sextavado MA 8X30	Tornillo Hexagonal MA 8X30	Screw Hexagonal MA 8X30	8
5	0201.0129.00.2	Arruela Pressão A8	Arandela Presión A8	Washer A8 Spring	8
6	0202.0155.00.6	Porca Sextavada M8	Tuerca Hexagonal M8	Nut M8 Hexagonal	8
7	3308.1207.00.6	Suporte	Soporte	Bracket	1
8	0213.0226.00.5	Abraçadeira 14-22 mm	Abrazadera 14-22 mm	Clamp 14-22 mm	6
9	0213.2530.00.3	Niple	Niple	Nipple	2
10	3303.1134.00.5	Mangueira Principal	Manguera Principal	Hose Main	1
11	0213.1000.00.0	Redução	Reducción	Reduction	1
12	3303.1141.00.1	Mangueira	Manguera	Hose	2
13	0213.0230.00.2	Abraçadeira 12-16 mm	Abrazadera 12-16 mm	Clamp 12-16 mm	4
14	3303.1139.00.7	Mangueira	Manguera	Hose	1
15	0213.2497.00.6	Conector 180°	Conector 180°	Connector 180°	1
16	0201.0129.00.2	Arruela Pressão A8	Arandela Presión A8	Washer A8 Spring	2
17	0215.1130.00.7	Parafuso Sextavado MA 8X30	Tornillo Hexagonal MA 8X30	Screw Hexagonal MA 8X30	2
18	0202.0155.00.6	Porca Sextavada M8	Tuerca Hexagonal M8	Nut M8 Hexagonal	2
19	0213.2528.00.9	Nipel Curvo	Nipel Curvo	Nipple Curved	1
20	0213.2605.00.3	Registro Esfera	Registro Esfera	Valve Sphere	1



ITEM	CÓDIGO Nº DE PIEZA PART NUMBER	DENOMINAÇÃO / DESCRIPCIÓN / DESCRIPTION			QNT / CT / QTY
					PVU - 1000
1	0213.0623.00.4	Tampa	Tapa	Cover	1
2	0213.0624.00.0	Anel Vedação	Anillo Sellado	Ring Sealing	1
3	0213.0625.00.7	Compensador Volumétrico	Compensador Volumétrico	Compensator Volumetric	1
4	0213.0626.00.3	Anel Vedação	Anillo Sellado	Ring Sealing	1
5	0213.0627.00.0	Carcaça	Carcaza	Housing	1
6	0213.0628.00.6	Rolamento Esferas	Cojinete Esferas	Bearing Spheres	1
7	0213.0629.00.2	Anel	Anillo	Ring	2
8	0213.0281.00.6	Anel Elástico	Anillo Elastico	Ring Snap	1
9	0213.0222.00.0	Anel Vedação	Anillo Sellado	Ring Sealing	1
10	0213.0223.00.6	Tampão	Tapón	Plug	1
11	0213.0630.00.0	Rolamento Esferas	Cojinete Esferas	Bearing Spheres	1
12	0213.0631.00.7	Eixo	Eje	Shaft	1
13	0213.0632.00.3	Anel Vedação	Anillo Sellado	Ring Sealing	1
14	0213.0633.00.0	Anel	Anillo	Ring	1
15	0213.0634.00.6	Retentor	Retén	Seal	1
16	0213.0285.00.1	Anel Elástico	Anillo Elastico	Ring Snap	1
17	0213.0276.00.2	Trava	Traba	Lock	8
18	0213.0275.00.6	Pino	Perno	Pin	4
18	0213.0253.00.2	Diafragma	Diafragma	Diaphragm	4
19	0213.2540.00.9	Diafragma	Diafragma	Diaphragm	4
20	0213.0274.00.0	Guia Diafragma	Guía Diafragma	Guide Diaphragm	4
21	0213.0273.00.3	Parafuso	Tornillo	Screw	4
22	0213.0635.00.2	Camisa Pistão	Camisa Pistón	Shirt Piston	4
23	0213.0271.00.0	Anel Pistão Compressão	Anillo Pistón Compresión	Ring Compression Piston	4
24	0213.0270.00.4	Pistão	Pistón	Piston	4
25	0213.0636.00.9	Kit Biela	Kit Biela	Kit Connecting Rod	1
	0213.2480.00.6	Bomba APS - 96	Bomba APS - 96	Pump APS - 96	



ITEM	CÓDIGO Nº DE PIEZA PART NUMBER	DENOMINAÇÃO / DESCRIPCIÓN / DESCRIPTION			QNT / CT / QTY
					PVU - 1000
1	0213.0216.00.0	Válvula	Válvula	Valve	8
2	0213.0212.00.4	Anel Vedação	Anillo Sellado	Ring Sealing	8
3	0213.0213.00.0	Base Válvula	Base Válvula	Base Valve	8
4	0213.0214.00.7	Válvula Sucção	Válvula Sucção	Valve Suction	8
5	0213.0167.00.9	Mola Válvula	Resorte Valvula	Spring Valve	8
6	0213.0215.00.3	Capa	Tapa	Cap	8
7	0213.0217.00.6	Anel	Anillo	Ring	8
8	0213.0218.00.2	Tampa Válvulas	Tapa Valvulas	Cover Valves	2
9	0213.0219.00.9	Parafuso Allen M8X30	Tornillo Allen M8X30	Screw M8X30 Allen	12
10	0213.0617.00.4	Acumulador Pressão	Acumulador Presión	Accumulator Pressure	1
11	0213.0609.00.1	Válvula Ar	Válvula Aire	Valve Air	1
12	0213.0610.00.0	Junta	Junta	Gasket	2
13	0213.0611.00.6	Acumulador Pressão Superior	Acumulador Presión superior	Accumulator Upper Pressure	1
14	0213.0612.00.2	Anel Vedação	Anillo Sellado	Ring Sealing	1
15	0213.0613.00.9	Anel Vedação	Anillo Sellado	Ring Sealing	1
16	0213.0614.00.5	Diafragma	Diafragma	Diaphragm	1
17	0213.0615.00.1	Tampa	Tapa	Cover	1
18	0213.0616.00.8	Acumulador Pressão Inferior	Acumulador Presión inferior	Accumulator Lower Pressure	1
19	0213.0619.00.7	Anel Vedação	Anillo Sellado	Ring Sealing	1
20	0213.0618.00.0	Porca Sextavada M8	Tuerca Hexagonal M8	Nut M8 Hexagonal	2
21	0213.0290.00.5	Arruela	Arandela	Washer	2
22	0213.0600.00.4	Bujão 3/8"	Tapón 3/8"	Plug 3/8"	2
23	0213.0202.00.9	Flange	Brida	Flange	1
24	0213.0201.00.2	Parafuso Allen M8X20	Tornillo Allen M8X20	Screw M8X20 Allen	6
25	0213.0203.00.5	Anel	Anillo	Ring	1
26	0213.0204.00.1	Anel	Anillo	Ring	1
27	0213.0205.00.8	Anel	Anillo	Ring	1
28	0213.0206.00.4	Retentor	Retén	Seal	1
29	0213.0621.00.1	Suporte Bomba	Suporte Bomba	Bracket Pump	2
30	0213.0208.00.7	Parafuso Allen M10X70	Tornillo Allen M10X70	Screw M10X70 Allen	16

ITEM	CÓDIGO Nº DE PIEZA PART NUMBER	DENOMINAÇÃO / DESCRIPCIÓN / DESCRIPTION			QNT / CT / QTY
					PVU - 1000
31	0213.0622.00.8	Tampa Admissão	Tapa Admisión	Cover Intake	2
32	0213.0211.00.8	Anel Vedação	Anillo Sellado	Ring Sealing	8
33	0213.0601.00.0	Válvula Segurança	Valvula Seguridad	Valve Security	1
34	0213.0176.00.8	Porca	Tuerca	Nut	1
35	0213.0175.00.1	Engate Rápido	Acople Rápido	Coupler Quick	1
36	0213.0174.00.5	Anel	Anillo	Ring	1
37	0213.0603.00.3	Registro	Registro	Register	1
38	0213.0602.00.7	Registro	Registro	Register	1
39	0213.0604.00.0	Conector Y	Conector Y	Connector Y	1
40	0213.0605.00.6	Niple	Niple	Nipple	1
41	0213.0606.00.2	Anel Vedação	Anillo Sellado	Ring Sealing	1
42	0213.0607.00.9	Porca	Tuerca	Nut	1
43	0213.0608.00.5	Conector 90°	Conector 90°	Connector 90°	1
44	0213.0210.00.1	Tampa Distribuidor	Tapa Distribuidor	Cover Distributor	2
45	0213.0209.00.3	Arruela	Arandela	Washer	7
	0213.2480.00.6	Bomba APS - 96	Bomba APS - 96	Pump APS - 96	

