

LAVRALE

CATÁLOGO DE PEÇAS

PULVERIZADOR
JET 2000



Atualizado em: Novembro/2025



CATÁLOGO DE PEÇAS DE IMPLEMENTOS LAVRALE

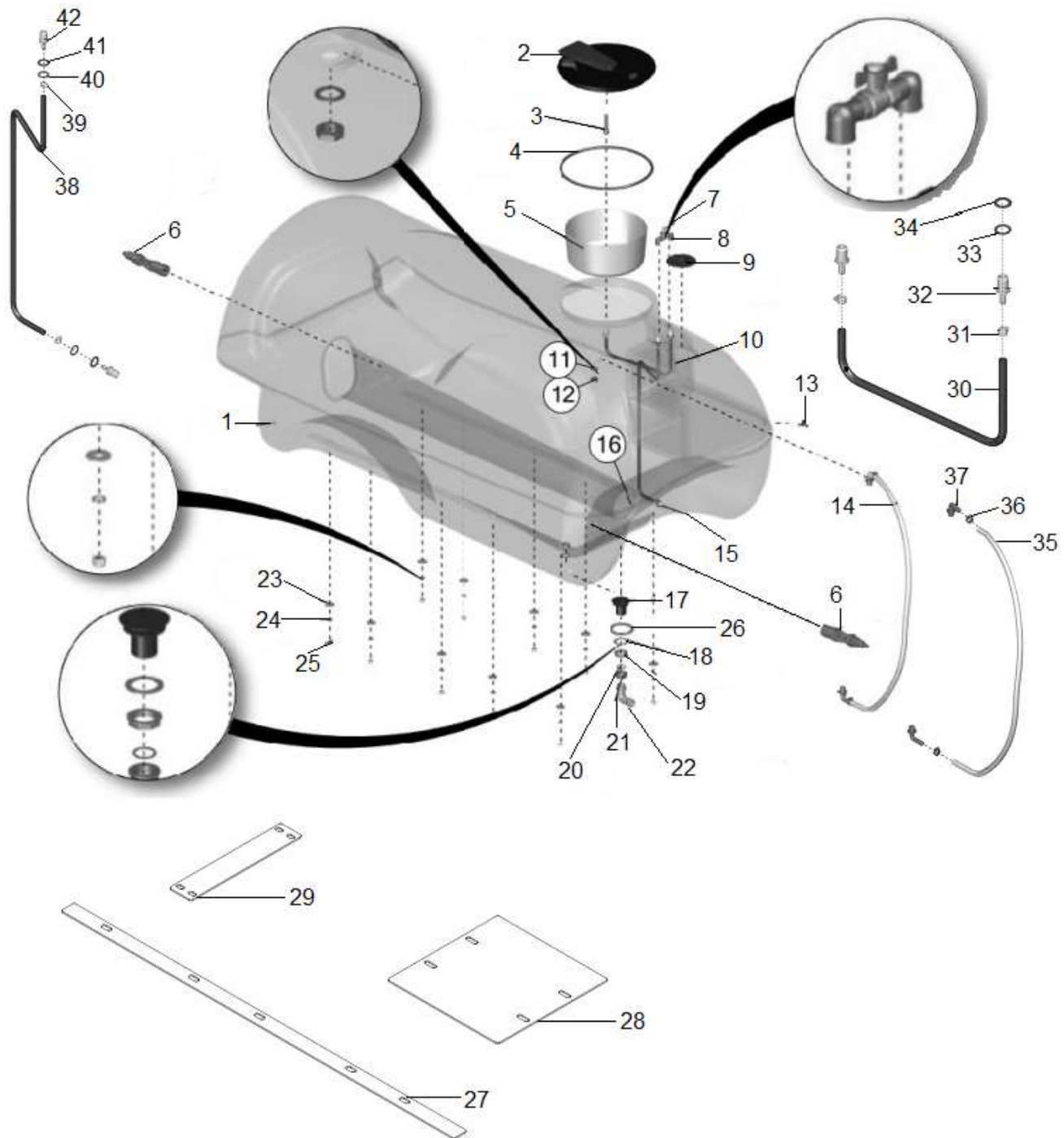
Este catálogo de peças foi desenvolvido para facilitar a identificação e localização das peças de reposição. As ilustrações aqui contidas não devem servir como base para quaisquer resoluções de ordem técnica.

A correta interpretação e manuseio deste catálogo são formas para se obter um melhor atendimento dos pedidos de peças de reposição.

Consulte primeiramente os índices. Na ilustração estão identificadas a peça e o número dos itens, e na relação encontramos o número do item por ordem sequencial, código, quantidade, denominação e sua aplicação por modelo.

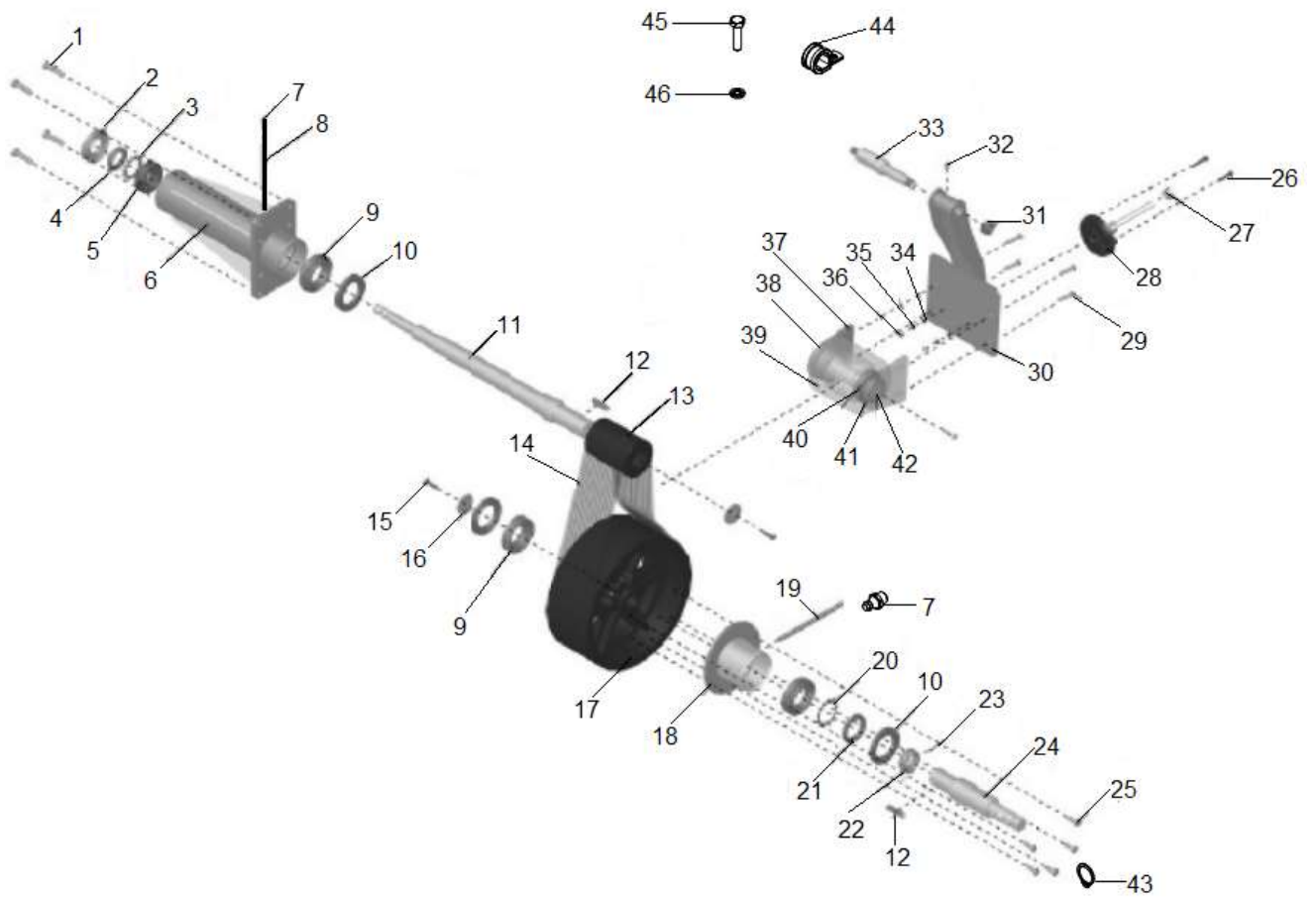
DEPARTAMENTO DE PEÇAS E ASSISTÊNCIA TÉCNICA

| | |
|-------------------------------------|----|
| ÍNDICE..... | 3 |
| RESERVATÓRIO..... | 4 |
| POLIAS..... | 8 |
| TURBINA..... | 12 |
| PONTA CERÂMICA..... | 15 |
| CHASSI..... | 18 |
| EIXO..... | 20 |
| PONTA EIXO..... | 22 |
| PÉ DE APOIO..... | 24 |
| ENGATE PVU..... | 26 |
| ACIONAMENTO - COMANDO ELÉTRICO..... | 28 |
| MANGUEIRAS COMANDO ELÉTRICO..... | 30 |
| ACIONAMENTO - COMANDO MANUAL..... | 32 |
| COMANDO MANUAL – COMPONENTES..... | 34 |
| MANGUEIRAS COMANDO MANUAL..... | 37 |
| BOMBA PISTÃO..... | 39 |
| BOMBA PISTÃO – COMPONENTES..... | 41 |
| CARDAN DIANTEIRO..... | 44 |
| CARDAN TRASEIRO..... | 46 |
| PROTETORES E FILTRO DE LINHA..... | 48 |



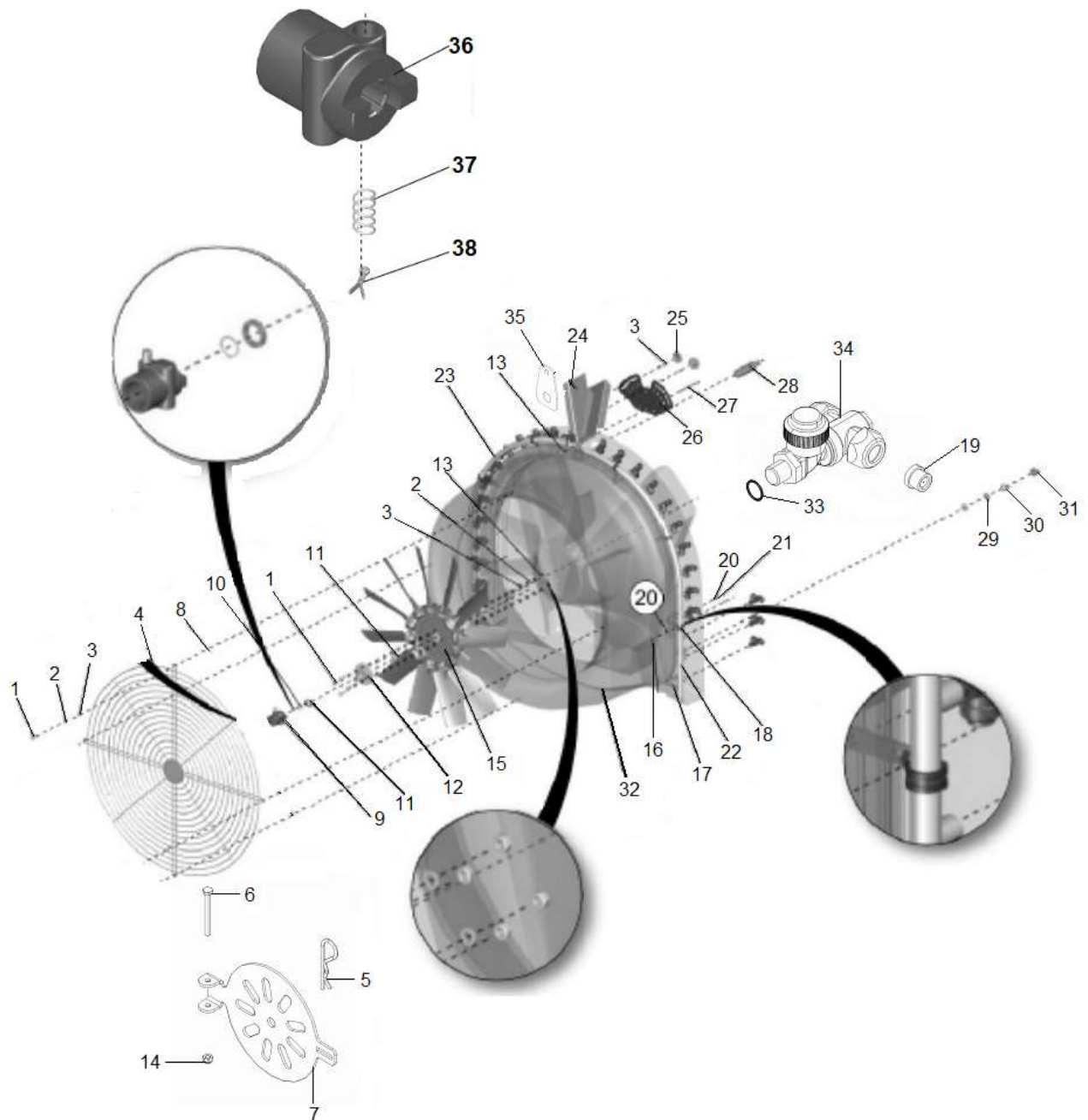
| Item | Código | Denominação | MANUAL | ELÉTRICO |
|------|----------------|----------------------------|------------|----------|
| | | | Quantidade | |
| 1 | 3309.2000.00.9 | RESERVATÓRIO 2000 LITROS | 1 | 1 |
| 2 | 0213.2689.00.2 | TAMPA E ARO C/ VÁLVULA | 1 | 1 |
| 3 | 0213.2504.00.2 | BICO LAVADOR | 1 | 1 |
| 4 | 0213.2026.00.3 | PERFIL ESPONJOSO | 1,35m | 1,35m |
| 5 | 0213.2690.00.0 | PENEIRA TAMPA | 1 | 1 |
| 6 | 0213.2767.00.3 | AGITADOR HIDR 2MM CERÂMICO | 2 | 2 |
| 7 | 0213.0599.00.6 | REGISTRO BORBOLETA ESFERA | 1 | 1 |
| 8 | 0213.2522.00.0 | JOELHO 90 GRAUS | 2 | 2 |
| 9 | 0213.2832.00.0 | TAMPA | 1 | 1 |
| 10 | 3309.0035.00.0 | MANGUEIRA LAVADOR 02 | 1 | 1 |
| 11 | 0213.2524.00.3 | JUNTA PLANA MACHO | 2 | 2 |
| 12 | 0213.2516.00.0 | CONTRA-PORCA 3/4" | 2 | 2 |
| 13 | 0213.2538.00.4 | TORNEIRA 3/8" | 1 | 1 |
| 14 | 3309.0036.00.6 | MANGUEIRA NÍVEL | 1 | 1 |
| 15 | 3309.0034.00.3 | MANGUEIRA LAVADOR 01 | 1 | 1 |
| 16 | 0213.0728.00.0 | BÓIA NÍVEL ÁGUA | 1 | 1 |
| 17 | 0213.0704.00.4 | SAÍDA ANTI-VORTEX | 1 | 1 |
| 18 | 0213.0709.00.6 | JUNTA PLANA | 1 | 1 |
| 19 | 0213.0708.00.0 | CONTRA PORCA | 1 | 1 |

| Item | Código | Denominação | MANUAL | ELÉTRICO |
|------|----------------|-------------------------|------------|----------|
| | | | Quantidade | |
| 20 | 0213.2483.00.5 | ANEL O'RING CONEXÃO | 1 | 1 |
| 21 | 0213.2482.00.9 | PORCA 1.1/2 | 1 | 1 |
| 22 | 0213.2481.00.2 | ESPIGA 90° | 1 | 1 |
| 23 | 0201.0095.00.0 | ARRUELA LISA | 10 | 10 |
| 24 | 0201.0122.00.8 | ARRUELA DE PRESSÃO | 10 | 10 |
| 25 | 0202.0253.00.8 | PORCA SEXTAVADA MA-14X2 | 10 | 10 |
| 26 | 0213.0703.00.8 | ANEL O RING P CONEXÃO 2 | 1 | 1 |
| 27 | 3309.1063.00.7 | BORRACHA | 2 | 2 |
| 28 | 3309.1064.00.3 | BORRACHA TRASEIRA | 1 | 1 |
| 29 | 3309.1065.00.0 | BORRACHA DIANTEIRA | 1 | 1 |
| 30 | 3309.2059.00.3 | MANGUEIRA LAVADOR | 1 | 1 |
| 31 | 0213.0244.00.3 | ABRAÇADEIRA INOX | 2 | 2 |
| 32 | 3302.1207.00.0 | NIPEL DO ABASTECEDOR | 2 | 2 |
| 33 | 3302.1191.00.6 | ARRUELA DO TANQUE | 1 | 1 |
| 34 | 0213.2523.00.7 | JUNTA PLANA | 1 | 1 |
| 35 | 3309.2083.00.1 | MANGUEIRA NÍVEL | 1 | 1 |
| 36 | 0213.0236.00.0 | ABRAÇADEIRA | 2 | 2 |
| 37 | 0213.2508.00.8 | CONEXÃO 90° | 2 | 2 |
| 38 | 3309.2058.00.7 | MANGUEIRA INTERNA | 1 | 1 |



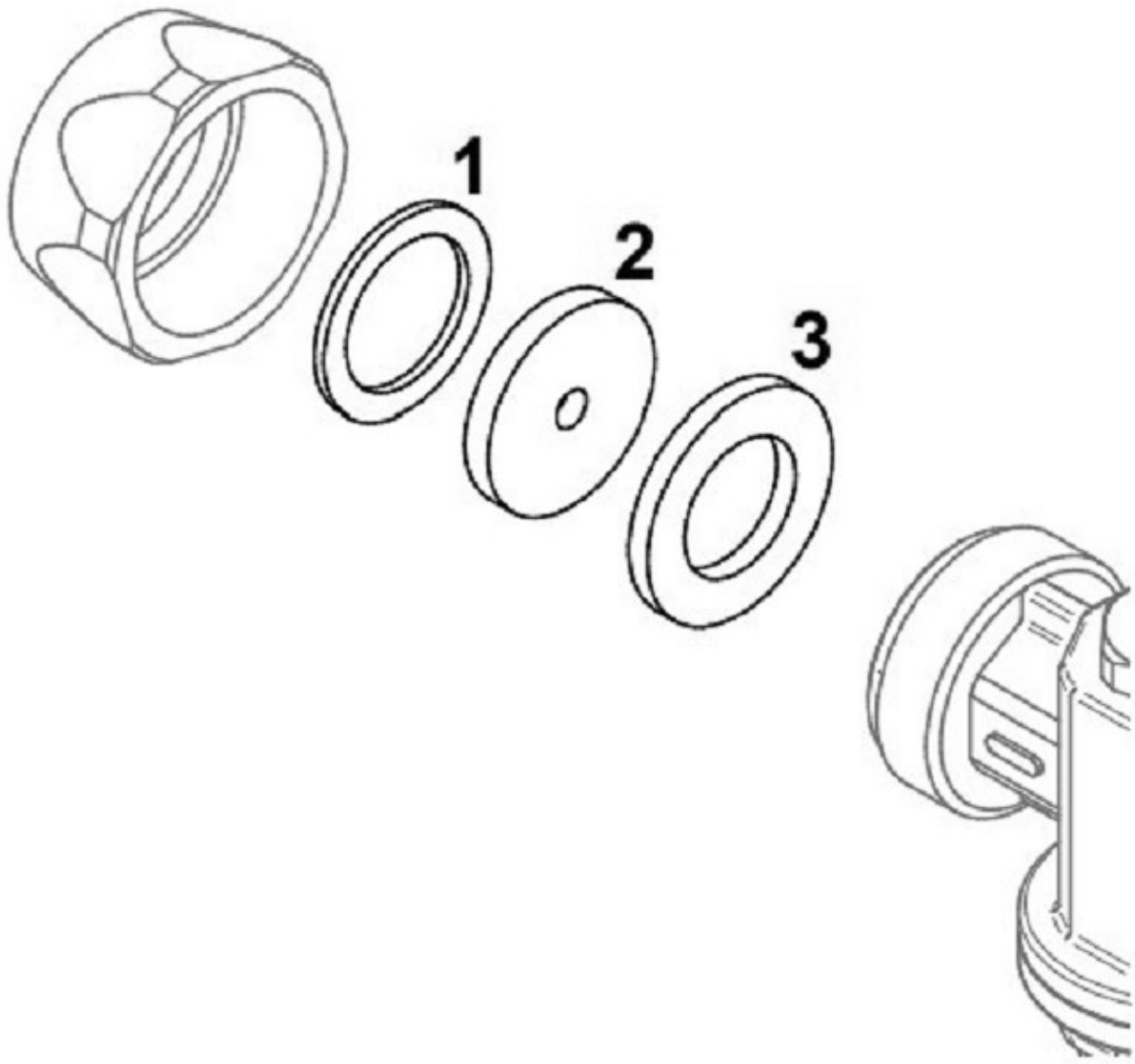
| Item | Código | Denominação | MANUAL | ELÉTRICO |
|------|----------------|--------------------------------|------------|----------|
| | | | Quantidade | |
| 1 | 0215.1350.00.7 | PARAFUSO SEXTAVADO | 4 | 4 |
| 2 | 0221.0240.00.4 | RETENTOR | 1 | 1 |
| 3 | 0201.0153.00.0 | ARRUELA | 1 | 1 |
| 4 | 0202.0603.00.9 | PORCA M-40 | 1 | 1 |
| 5 | 0217.0122.00.6 | ROLAMENTO | 1 | 1 |
| 6 | 3309.0219.00.3 | MANCAL SUPERIOR | 1 | 1 |
| 7 | 0213.0013.00.1 | GRAXEIRA RETA 1/8" GÁS | 2 | 2 |
| 8 | 3308.1171.00.1 | PROLONGADOR GRAXEIRA MANCAL | 1 | 1 |
| 9 | 0217.0016.00.1 | ROLAMENTO | 3 | 3 |
| 10 | 0221.0315.00.4 | RETENTOR | 3 | 3 |
| 11 | 3309.2009.00.6 | EIXO TURBINA | 1 | 1 |
| 12 | 0208.0419.00.0 | CHAVETA 3/8 | 2 | 2 |
| 13 | 3309.2003.00.8 | POLIA TURBINA | 1 | 1 |
| 14 | 0203.0092.00.7 | CORREIA 3V | 12 | 12 |
| 15 | 4205.1078.00.2 | PARAFUSO SEXTAVADO | 2 | 2 |
| 16 | 8901.1314.00.3 | ANEL DE ENCOSTO | 2 | 2 |
| 17 | 3309.2004.00.4 | POLIA CARDAN | 1 | 1 |
| 18 | 3309.0211.00.2 | MANCAL CARDAN | 1 | 1 |
| 19 | 3308.1171.00.1 | PROLONGADOR GRAXEIRA MANCAL | 1 | 1 |

| Item | Código | Denominação | MANUAL | ELÉTRICO |
|------|----------------|-----------------------------|------------|----------|
| | | | Quantidade | |
| 20 | 0201.0155.00.3 | ARRUELA A-50 | 1 | 1 |
| 21 | 0202.0606.00.8 | PORCA M-50 | 1 | 1 |
| 22 | 3308.1252.00.1 | CALÇO RETENTOR | 1 | 1 |
| 23 | 0215.3540.00.8 | PARAF ALLEN | 3 | 3 |
| 24 | 3309.2017.00.9 | EIXO MANCAL | 1 | 1 |
| 25 | 0215.1227.00.0 | PARAFUSO | 5 | 5 |
| 26 | 0215.1075.00.6 | PARAFUSO SEXTAVADO | 2 | 2 |
| 27 | 0202.0159.00.1 | PORCA SEXTAVADA | 1 | 1 |
| 28 | 0213.0721.00.6 | BASE NIVELADORA | 1 | 1 |
| 29 | 0215.1137.00.1 | PARAFUSO SEXTAVADO MA 08X35 | 4 | 4 |
| 30 | 3309.0214.00.1 | BRAÇO POLIA TENSORA | 1 | 1 |
| 31 | 0202.0145.00.0 | PORCA SEXTAVADA | 1 | 1 |
| 32 | 0213.0008.00.8 | GRAXEIRA RETA | 1 | 1 |
| 33 | 3309.2032.00.8 | PINO POLIA TENSORA | 1 | 1 |
| 34 | 0201.0071.01.2 | ARRUELA LISA | 2 | 2 |
| 35 | 0201.0118.00.0 | ARRUELA DE PRESSÃO | 2 | 2 |
| 36 | 0202.0153.01.1 | PORCA SEXTAVADA | 2 | 2 |
| 37 | 3309.2027.00.4 | SUPORTE POLIA TENSORA | 2 | 2 |
| 38 | 0215.1130.00.7 | PARAFUSO SEXTAVADO | 2 | 2 |

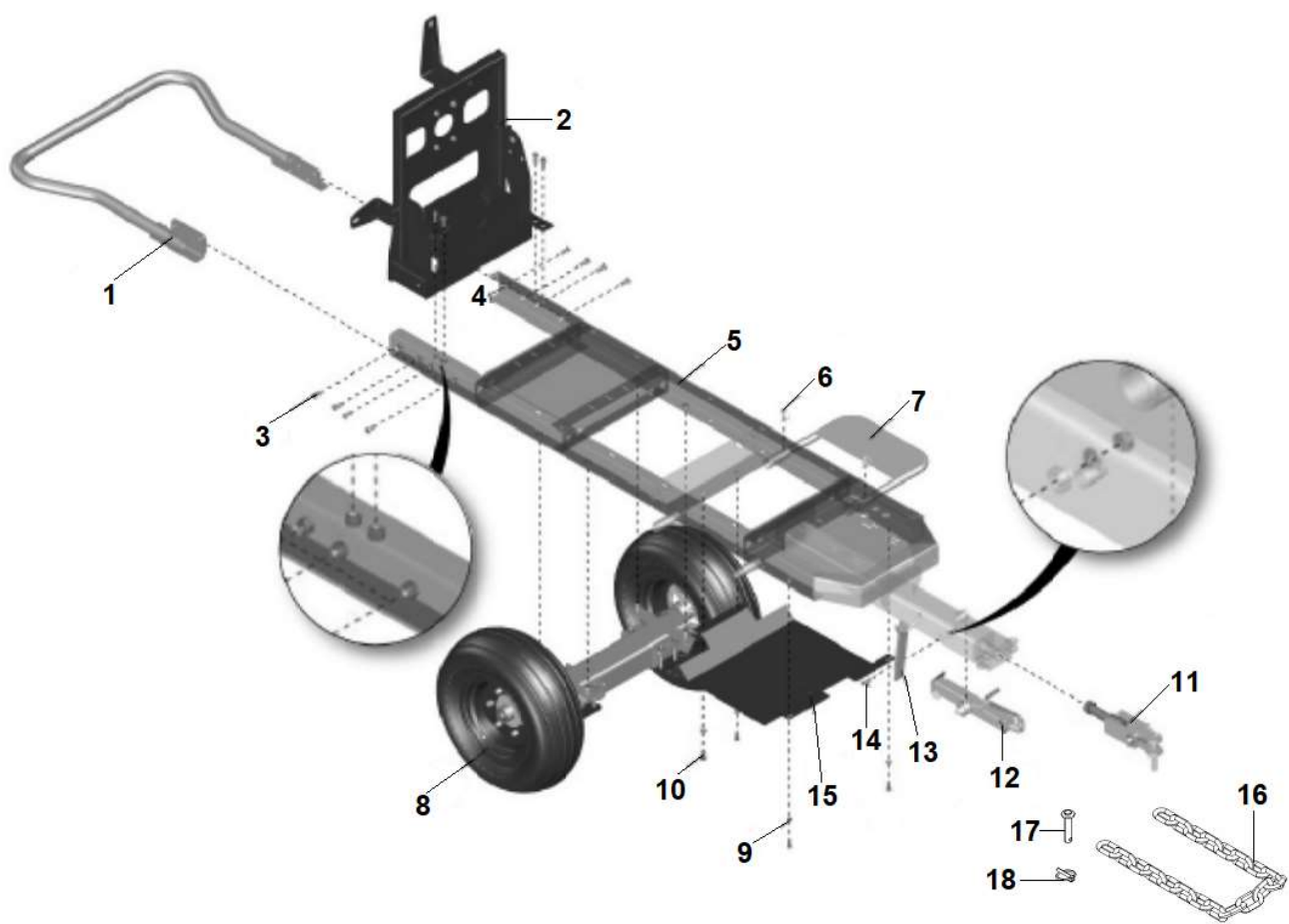


| Item | Código | Denominação | MANUAL | ELÉTRICO |
|------|----------------|---------------------------|------------|----------|
| | | | Quantidade | |
| 1 | 0215.1130.00.7 | PARAFUSO SEXTAVADO | 8 | 8 |
| 2 | 0201.0129.00.2 | ARRUELA DE PRESSÃO | 8 | 8 |
| 3 | 0201.0078.00.9 | ARRUELA LISA | 10 | 10 |
| 4 | 3309.0217.00.0 | GRADE TURBINA | 1 | 1 |
| 5 | 0207.0134.00.2 | GRAMPO "R" 3,5X70 | 1 | 1 |
| 6 | 0215.1086.00.8 | PARAFUSO SEXTAVADO MA6X55 | 1 | 1 |
| 7 | 3308.1205.00.3 | PROTEÇÃO LIGA DESLIGA | 1 | 1 |
| 8 | 3302.1035.00.4 | ARRUELA | 1 | 1 |
| 9 | 3302.0031.00.5 | LUVA LIGA-DESLIGA | 1 | 1 |
| 10 | 0208.0010.00.4 | ANEL ELÁSTICO | 1 | 1 |
| 11 | 0217.0047.00.4 | ROLAMENTO | 2 | 2 |
| 12 | 3309.0218.00.7 | FLANGE HELICE | 1 | 1 |
| 13 | 0202.0155.00.6 | PORCA SEXTAVADA | 5 | 5 |
| 14 | 0202.0250.00.9 | PORCA SEXTAVADA MA-06X1 | 1 | 1 |
| 15 | 3309.2006.00.7 | HELICE 810 MM | 1 | 1 |
| 16 | 0215.1068.00.0 | PARAFUSO SEXTAVADO | 6 | 6 |
| 17 | 3309.0221.00.8 | GRADE SAÍDA AR | 1 | 1 |
| 18 | 3302.1212.00.3 | ABRAÇADEIRA DO RAMAL | 0 | 0 |
| 19 | 0213.2503.00.6 | PORTA BICO DUPLO | 26 | 26 |

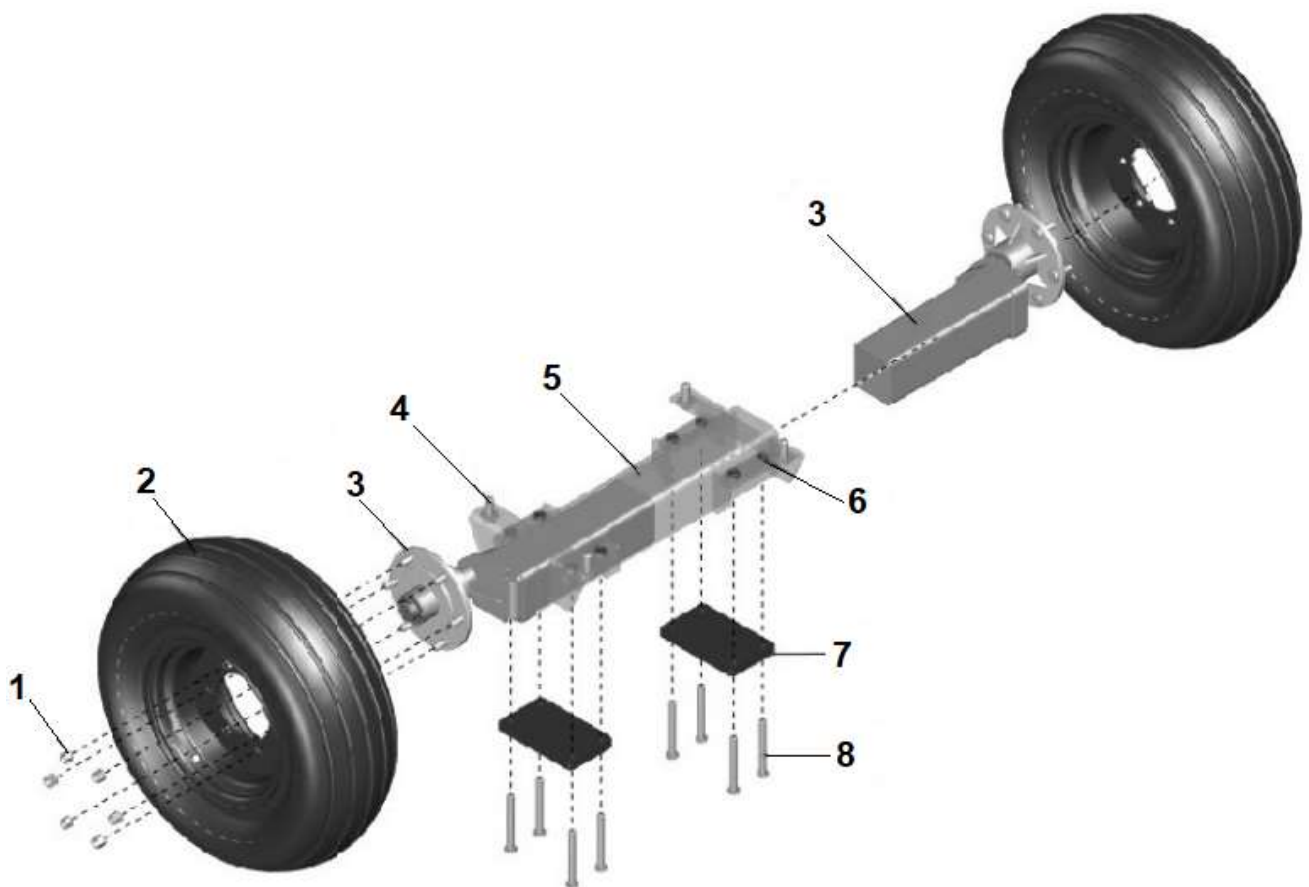
| Item | Código | Denominação | MANUAL | ELÉTRICO |
|------|----------------|---------------------------------------|------------|----------|
| | | | Quantidade | |
| 20 | 0201.0071.01.2 | ARRUELA LISA | 18 | 18 |
| 21 | 0202.0153.01.1 | PORCA SEXTAVADA MA | 12 | 12 |
| 22 | 3309.0114.00.7 | RAMAL ESQ TURBINA | 1 | 1 |
| 23 | 3309.0113.00.0 | RAMAL DIR TURBINA | 1 | 1 |
| 24 | 3309.0206.00.9 | DEFLETOR SUPERIOR TURBINA | 2 | 2 |
| 25 | 0213.1009.00.8 | MANÍPULO REGULADOR | 2 | 2 |
| 26 | 3308.1161.00.6 | REGULADOR DEFLETOR | 1 | 1 |
| 27 | 0215.1197.00.4 | PARAFUSO SEXTAVADO | 1 | 1 |
| 28 | 3309.2008.00.0 | ESPAÇADOR DA TURBINA | 1 | 1 |
| 29 | 0201.0081.00.0 | ARRUELA LISA | 6 | 6 |
| 30 | 0201.0134.00.6 | ARRUELA DE PRESSÃO | 3 | 3 |
| 31 | 0202.0145.00.0 | PORCA SEXTAVADA | 3 | 3 |
| 32 | 3309.2082.00.5 | TURBINA D820 MM C/ DIRECIONADOR AR | 1 | 1 |
| 33 | 0213.2610.00.7 | JUNTA PORCA PORTA BICO | 26 | 26 |
| 34 | 0213.2028.00.6 | BICO DE JATO M053-1,5MM | 26 | 26 |
| 35 | 3309.2087.00.7 | ENCOSTO REGULADOR DEFLETOR | 1 | 1 |
| 36 | 3302.1201.00.1 | LUVA LIGA – DESLIGA | 1 | 1 |
| 37 | 1010.1001.00.0 | MOLA ENGATE RÁPIDO | 1 | 1 |
| 38 | 0208.0207.00.2 | CONTRAPINO | 1 | 1 |

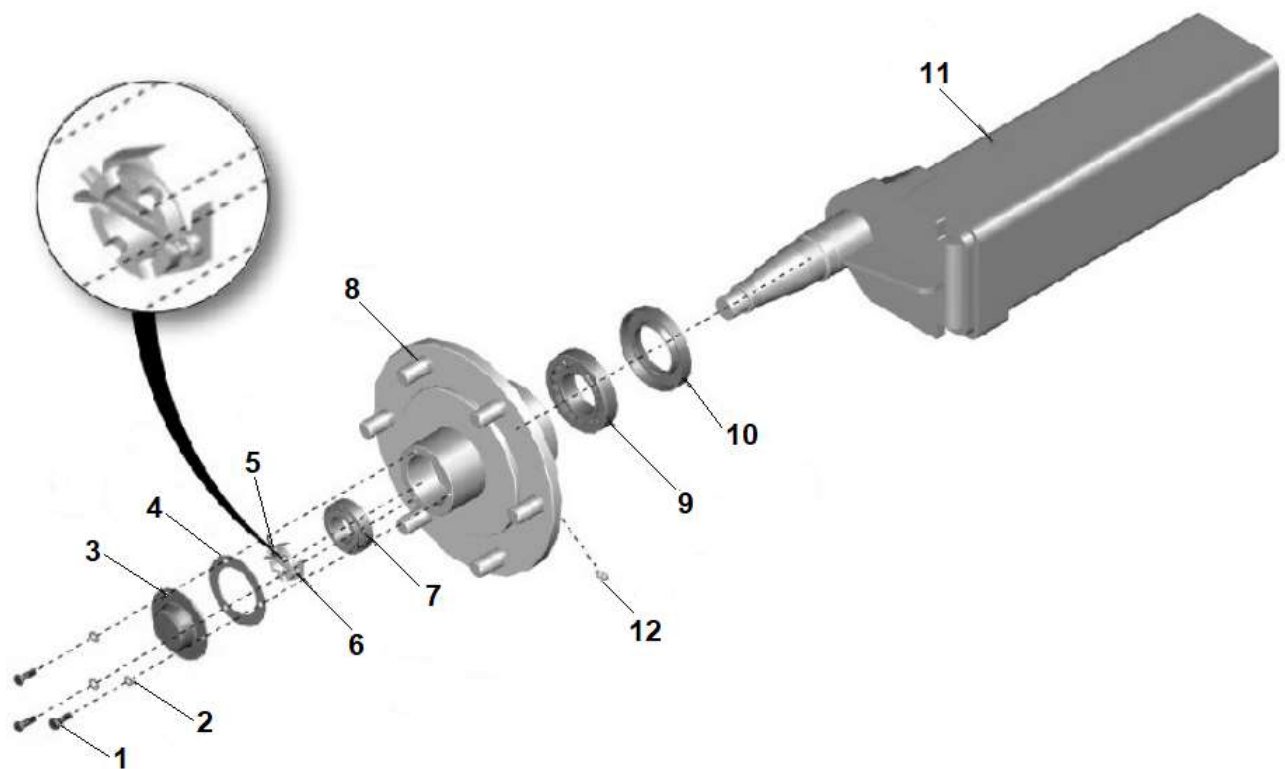


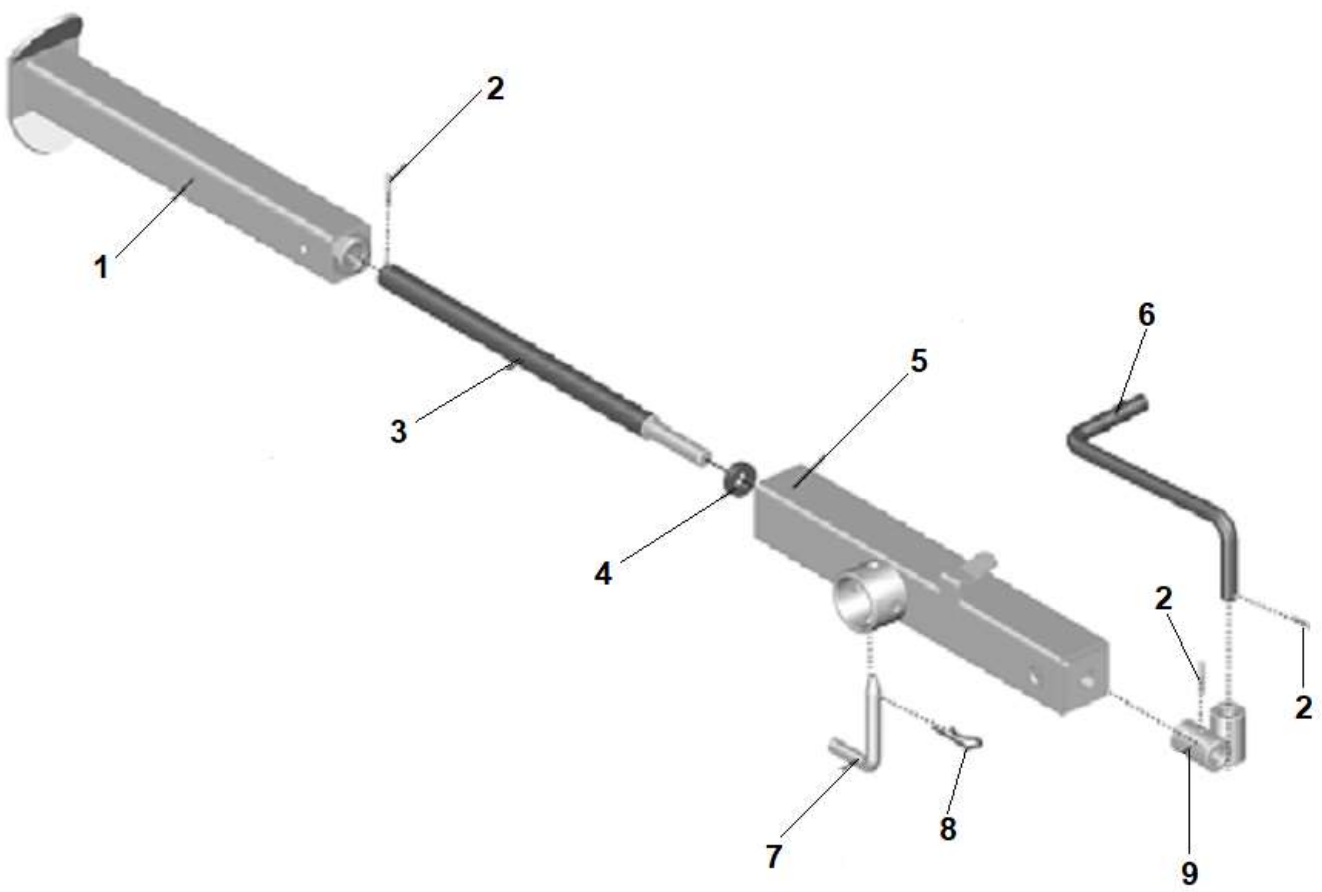
| 2 - PONTAS CERÂMICAS Ø 18 mm | | | | |
|------------------------------|--------|-----|--------|---------|
| CÓDIGO | Ø FURO | BAR | L/ MIN | PRESSÃO |
| 0213.2888.00.5 | 0,8 | 10 | 1,36 | 145 |
| | | 20 | 1,66 | 290 |
| | | 30 | 2,00 | 435 |
| | | 40 | 2,28 | 580 |
| | | 50 | 2,60 | 725 |
| 0213.2889.00.1 | 1,0 | 10 | 1,40 | 145 |
| | | 20 | 1,71 | 290 |
| | | 30 | 2,06 | 435 |
| | | 40 | 2,35 | 580 |
| | | 50 | 2,68 | 725 |
| 0213.2890.00.0 | 1,2 | 10 | 1,87 | 145 |
| | | 20 | 2,31 | 290 |
| | | 30 | 2,80 | 435 |
| | | 40 | 3,22 | 580 |
| | | 50 | 3,68 | 725 |
| 0213.2891.00.6 | 1,5 | 10 | 2,60 | 145 |
| | | 20 | 3,19 | 290 |
| | | 30 | 3,82 | 435 |
| | | 40 | 4,40 | 580 |
| | | 50 | 5,01 | 725 |
| 0213.2892.00.2 | 1,8 | 10 | 2,84 | 145 |
| | | 20 | 3,56 | 290 |
| | | 30 | 4,35 | 435 |
| | | 40 | 5,03 | 580 |
| | | 50 | 5,78 | 725 |
| 0213.2893.00.9 | 2,0 | 10 | 3,39 | 145 |
| | | 20 | 4,23 | 290 |
| | | 30 | 5,16 | 435 |
| | | 40 | 5,94 | 580 |
| | | 50 | 6,83 | 725 |

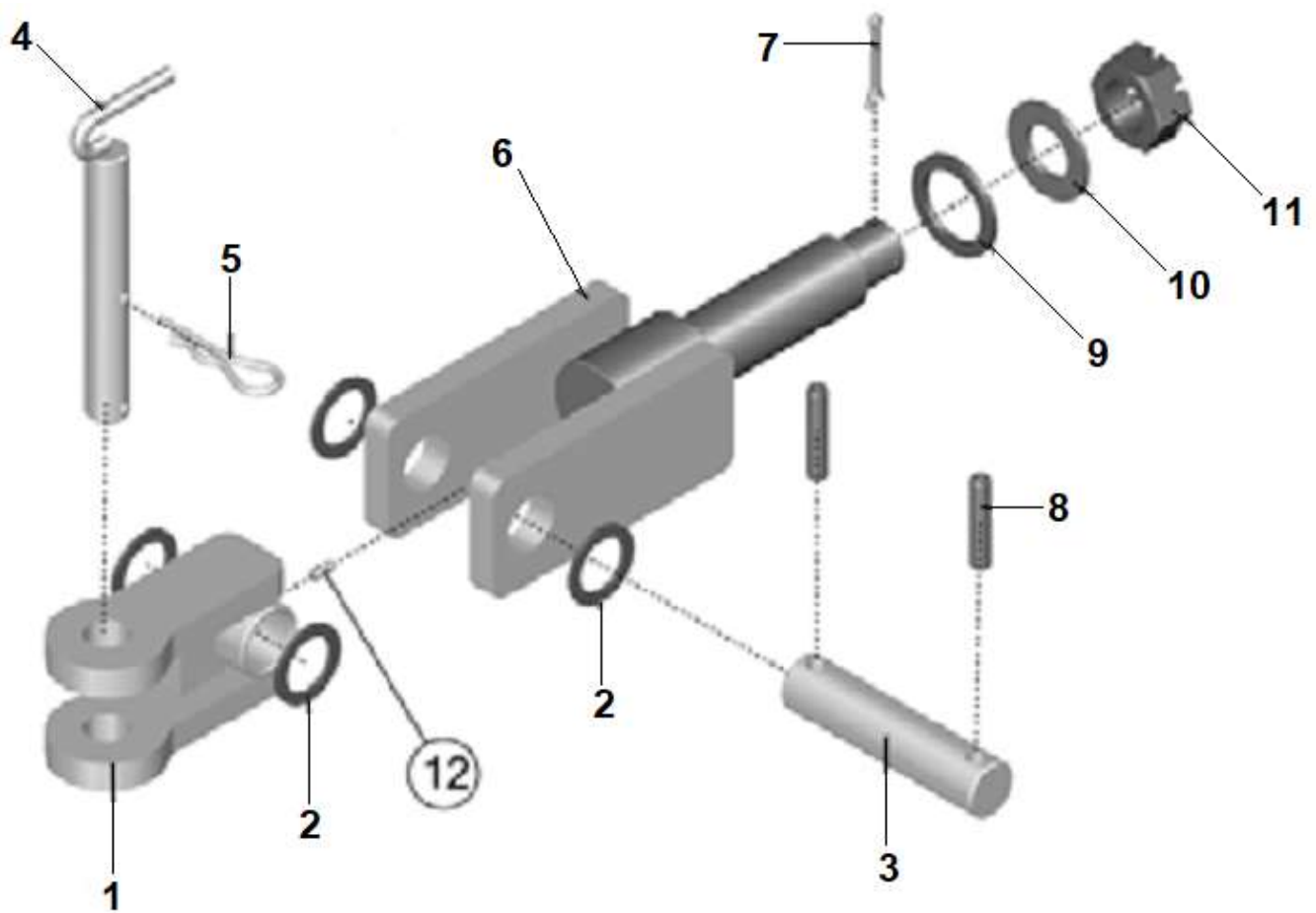


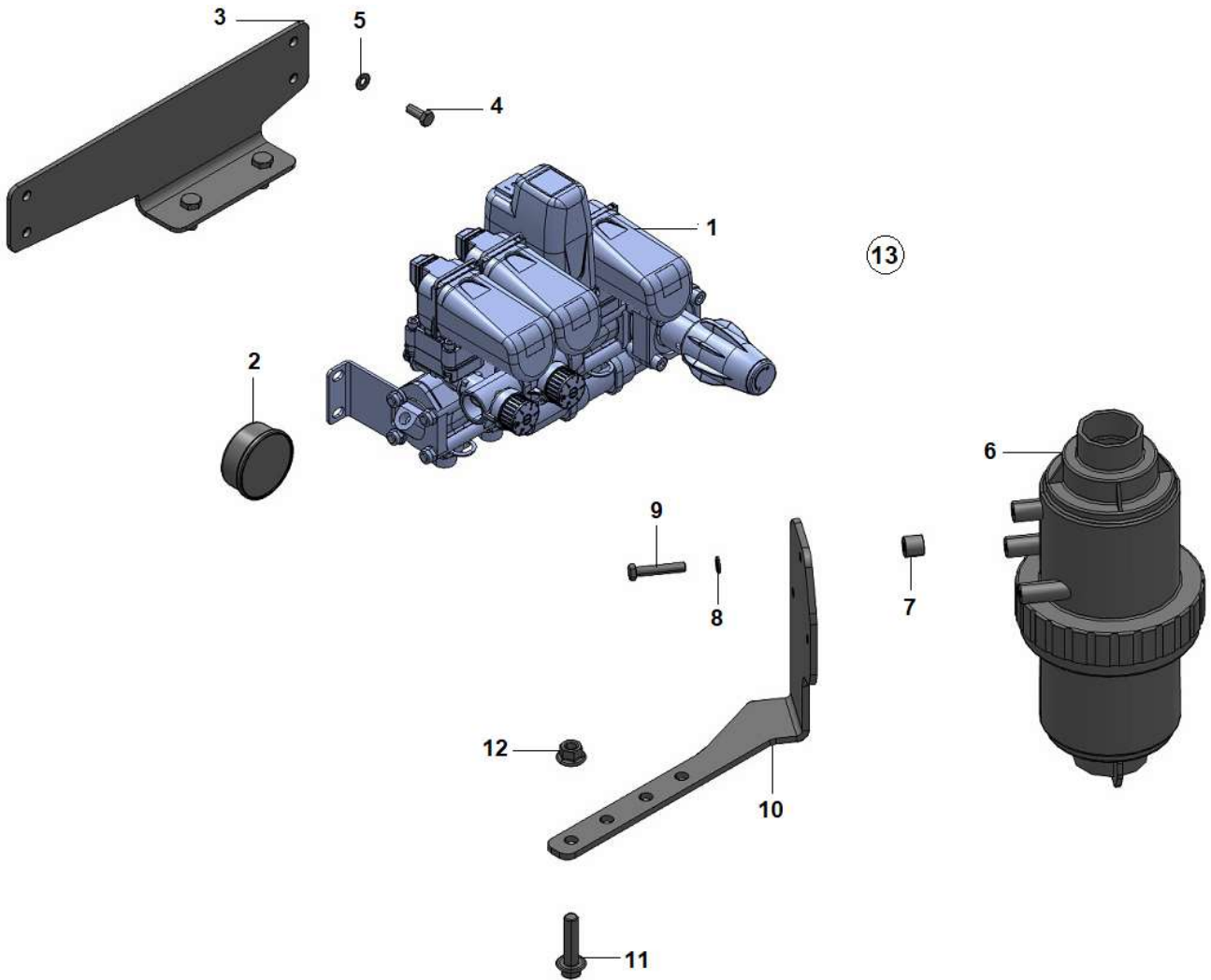
| Item | Código | Denominação | MANUAL | ELÉTRICO |
|------|----------------|-----------------------|------------|----------|
| | | | Quantidade | |
| 1 | 3309.0205.00.2 | PARA-CHOQUE | 1 | 1 |
| 2 | 3309.0210.00.6 | BASE TURBINA | 1 | 1 |
| 3 | 0215.1463.00.6 | PARAFUSO SEXTAVADO | 12 | 12 |
| 4 | 0202.0159.00.1 | PORCA SEXTAVADA | 12 | 12 |
| 5 | 3309.0202.00.3 | CHASSI PULVERIZADOR | 1 | 1 |
| 6 | 4304.0014.00.6 | PINO TRAVA | 2 | 2 |
| 7 | 3308.0108.00.4 | ESCADA | 1 | 1 |
| 8 | 3309.0028.00.3 | EIXO | 1 | 1 |
| 9 | 0201.0089.05.1 | ARRUELA LISA | 5 | 5 |
| 10 | 0215.1337.05.1 | PARAFUSO SEXTAVADO | 4 | 4 |
| 11 | 3308.0012.00.7 | ENGATE PVU | 1 | 1 |
| 12 | 3308.0020.00.0 | PÉ DE APOIO | 1 | 1 |
| 13 | 3308.0116.00.7 | SUORTE DO CARDAN | 1 | 1 |
| 14 | 0215.1345.05.4 | PARAFUSO SEXTAVADO | 1 | 1 |
| 15 | 3309.2077.00.1 | ASSOALHO | 1 | 1 |
| 16 | 3308.1109.00.4 | CORRENTE DE SEGURANÇA | 1 | 1 |
| 17 | 3302.0104.00.2 | PINO 3 PONTO | 2 | 2 |
| 18 | 0208.0614.00.7 | PINO TRAVA | 2 | 2 |
| | | | | |



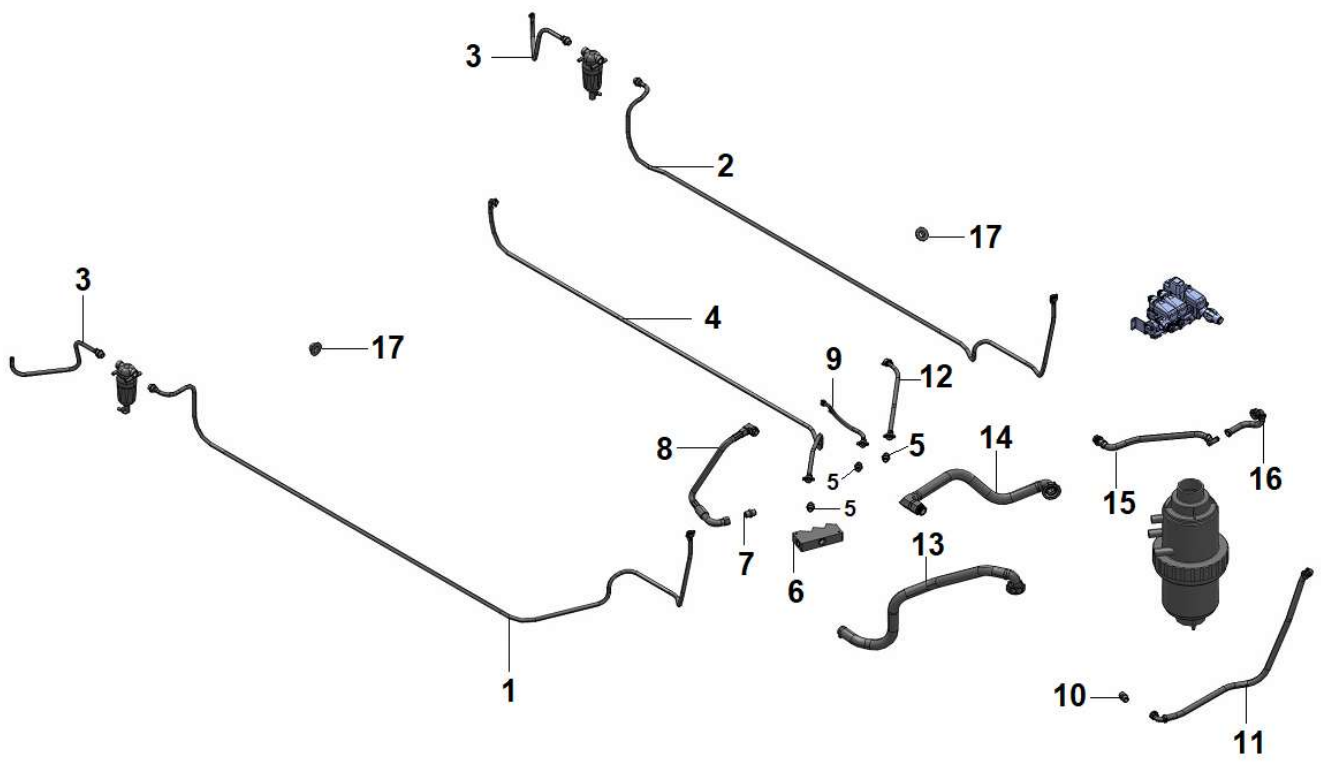




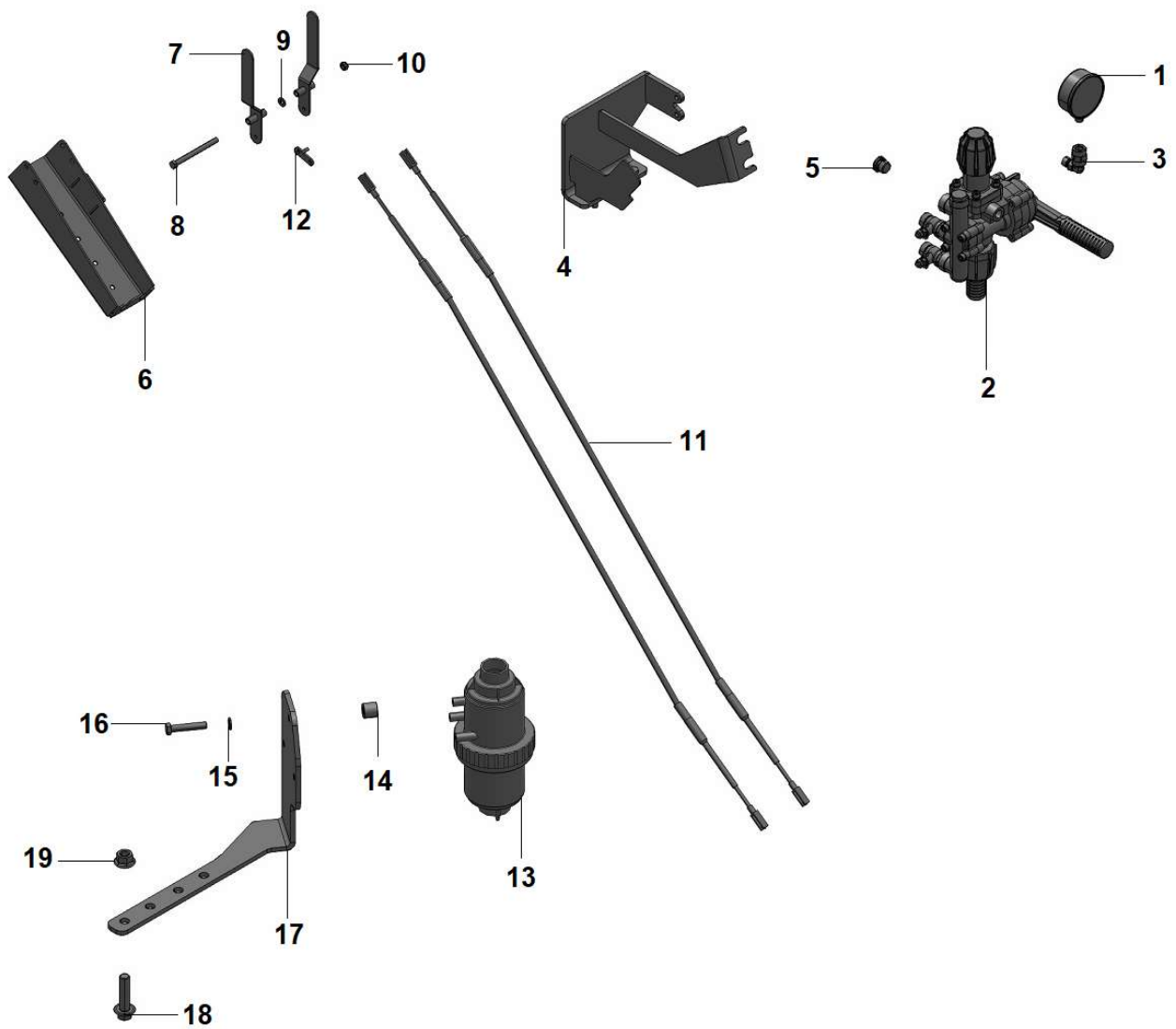




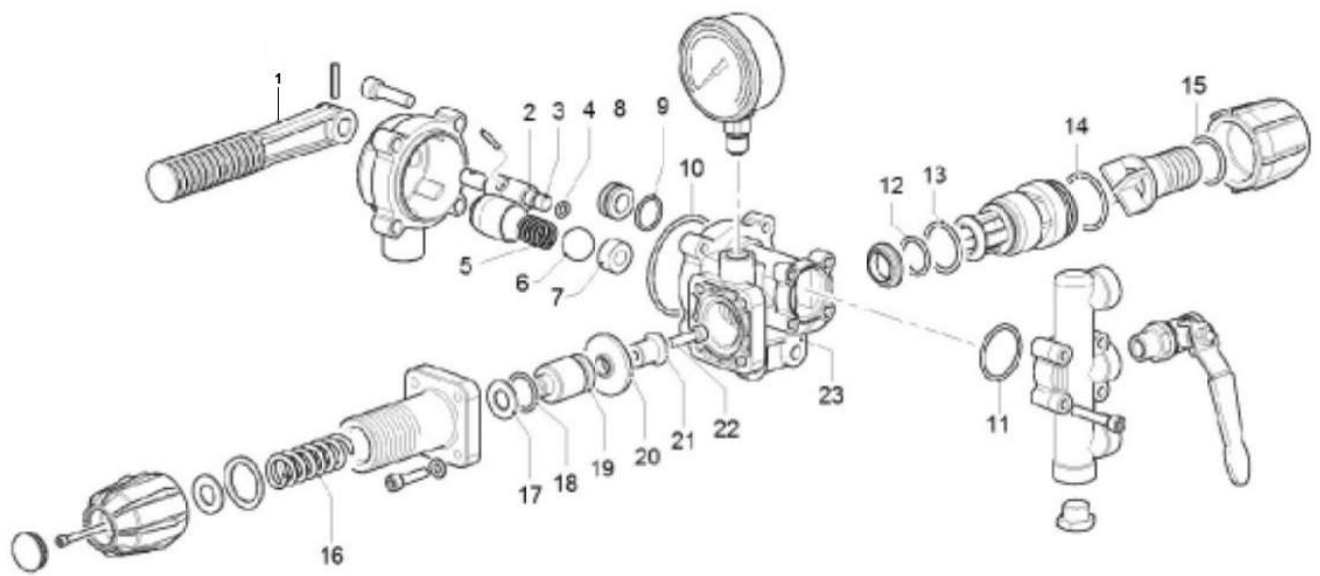
| Item | Código | Denominação | MANUAL | ELÉTRICO |
|------|----------------|---|------------|----------|
| | | | Quantidade | |
| 1 | 0213.0723.00.9 | COMANDO ELÉTRICO | | 1 |
| 2 | 0213.2611.00.3 | MANOMETRO COMANDO | | 1 |
| 3 | 3309.0215.00.8 | SUPORE COMANDO ELÉTRICO | | 1 |
| 4 | 0215.1121.00.8 | PARAFUSO SEXTAVADO MA 08X20 | | 4 |
| 5 | 0201.0078.00.9 | ARRUELA LISA | | 4 |
| 6 | 0213.0700.00.9 | FILTRO DE LINHA 2 | | 1 |
| 7 | 3303.1129.00.1 | BUCHA DA TURBINA | | 3 |
| 8 | 0201.0129.05.3 | ARRUELA DE PRESSÃO | | 3 |
| 9 | 0215.1145.00.4 | PARAFUSO SEXTAVADO MA 08X45 | | 3 |
| 10 | 3309.2127.00.9 | SUPORE FILTRO | | 1 |
| 11 | 0215.0006.00.0 | PARAFUSO SEXTAVADO FLANGE M12X1,5X50 | | 4 |
| 12 | 0202.0063.00.4 | PORCA | | 4 |
| 13 | 0213.0732.00.8 | CABO ACIONAMENTO COMANDO ELÉTRICO | | 1 |
| | | | | |
| | | | | |
| | | | | |
| | | | | |
| | | | | |
| | | | | |
| | | | | |
| | | | | |



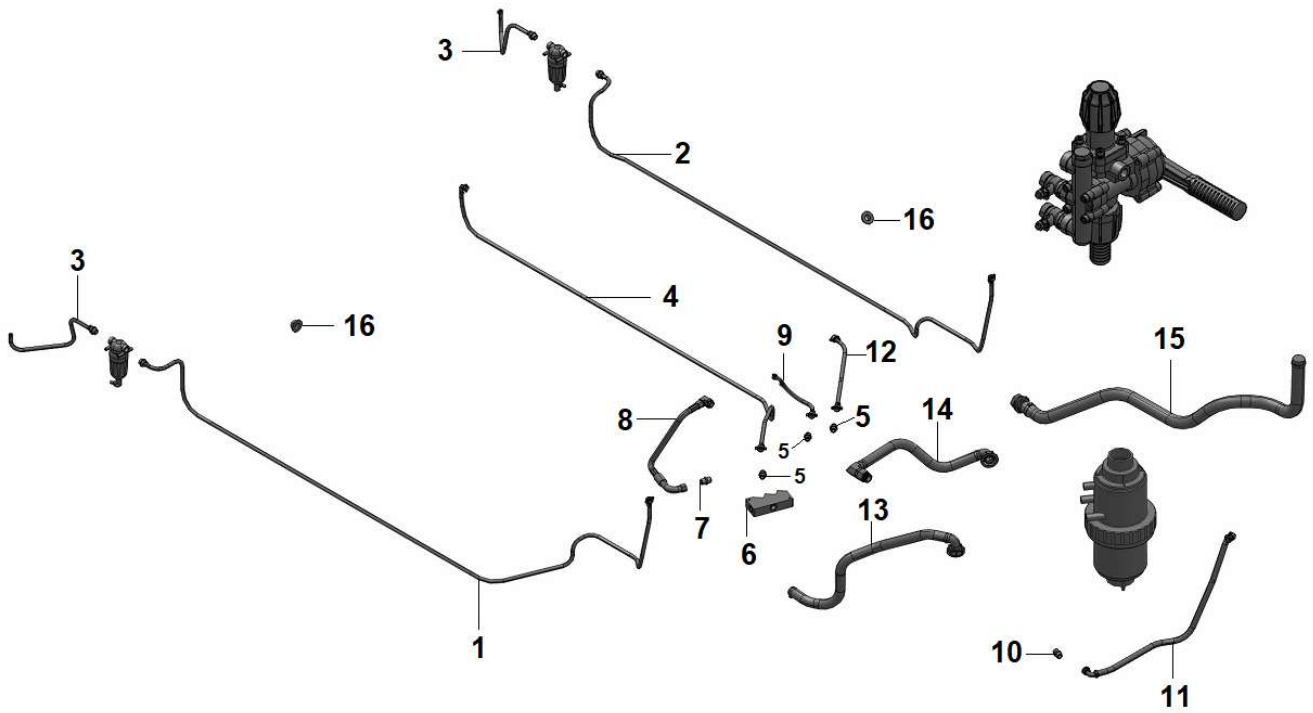
| Item | Código | Denominação | MANUAL | ELÉTRICO |
|------|----------------|--------------------------------|------------|----------|
| | | | Quantidade | |
| 1 | 3309.0045.00.5 | MANGUEIRA RAMAL DIREITO | | 1 |
| 2 | 3309.0044.00.9 | MANGUEIRA RAMAL ESQUERDO | | 1 |
| 3 | 3309.0046.00.1 | MANGUEIRA FILTRO-RAMAL | | 2 |
| 4 | 3309.0041.00.0 | MANGUEIRA AGITADOR TRASEIRO | | 1 |
| 5 | 0213.2529.00.5 | NIPEL RED 3/4 | | 3 |
| 6 | 3309.0220.00.1 | BLOCO CONEXÕES | | 1 |
| 7 | 3309.1052.00.5 | NIPEL 3/4" X 1 1/16" | | 1 |
| 8 | 3309.1053.00.1 | MANGUEIRA MONTADA BOMBA-BLOCO | | 1 |
| 9 | 3309.0040.00.3 | MANGUEIRA AGITADOR FRONTAL | | 1 |
| 10 | 3309.2120.00.4 | NIPEL 3/4"X3/4" | | 1 |
| 11 | 3309.0043.00.2 | MANGUEIRA BLOCO-COMANDO | | 1 |
| 12 | 3309.0042.00.6 | MANGUEIRA LAVADOR EMBALAGEM | | 1 |
| 13 | 3309.0037.00.2 | MANGUEIRA TANQUE-FILTRO | | 1 |
| 14 | 3309.0038.00.9 | MANGUEIRA FILTRO-BOMBA | | 1 |
| 15 | 3309.0048.00.4 | MANGUEIRA RETORNO RESERVATÓRIO | | 1 |
| 16 | 3309.0047.00.8 | MANGUEIRA RETORNO COMANDO | | 2 |
| 17 | 0221.0090.00.2 | BORRACHA | | 17 |
| | | | | |
| | | | | |



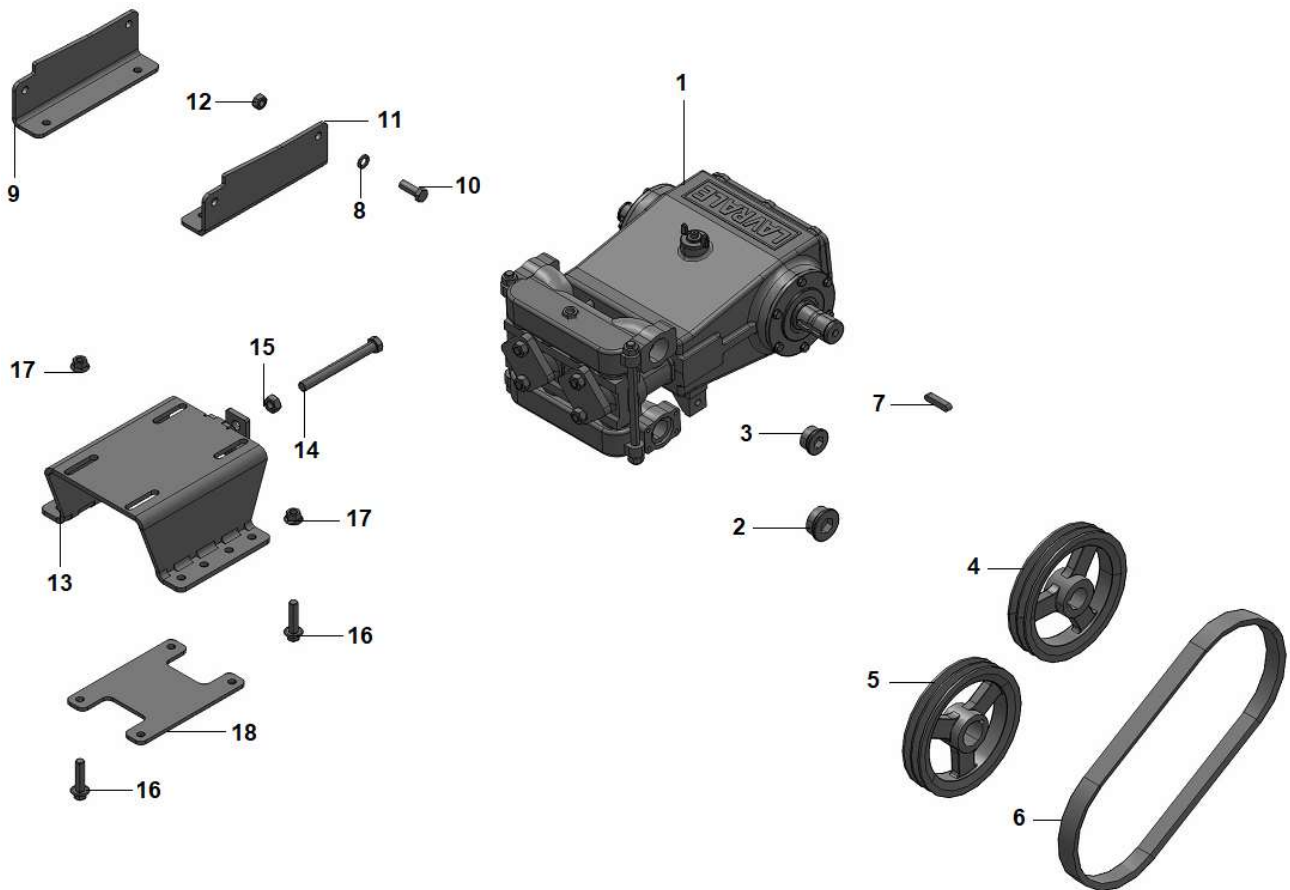
| Item | Código | Denominação | MANUAL | ELÉTRICO |
|------|----------------|---|------------|----------|
| | | | Quantidade | |
| 1 | 0213.2611.00.3 | MANOMETRO COMANDO | 1 | |
| 2 | 0213.2770.00.4 | COMANDO COMET HPR-2 | 1 | |
| 3 | 0213.0733.00.4 | CONE 90 OR MACHO | 1 | |
| 4 | 3309.0216.00.4 | SUORTE COMANDO MANUAL | 1 | |
| 5 | 0213.0656.00.0 | BUJÃO | 1 | |
| 6 | 3308.0120.00.4 | CAIXA DAS ALAVANCAS | 1 | |
| 7 | 3308.0121.00.0 | ALAVANCA | 2 | |
| 8 | 0215.1187.00.9 | PARAFUSO SEXTAVADO | 1 | |
| 9 | 0201.0078.05.0 | ARRUELA LISA | 1 | |
| 10 | 0202.0251.00.5 | PORCA SEXTAVADA | 1 | |
| 11 | 0213.1360.00.7 | CABO DO COMANDO | 2 | |
| 12 | 3308.1066.00.3 | ACIONADOR | 2 | |
| 13 | 0213.0700.00.9 | FILTRO DE LINHA 2 | 1 | |
| 14 | 3303.1129.00.1 | BUCHA DA TURBINA | 3 | |
| 15 | 0201.0129.05.3 | ARRUELA DE PRESSÃO | 3 | |
| 16 | 0215.1145.00.4 | PARAFUSO SEXTAVADO | 3 | |
| 17 | 3309.2127.00.9 | SUORTE FILTRO | 1 | |
| 18 | 0215.0006.00.0 | PARAFUSO SEXTAVADO FLANGE M12X1,5X50 | 4 | |
| 19 | 0202.0063.00.4 | PORCA | 4 | |



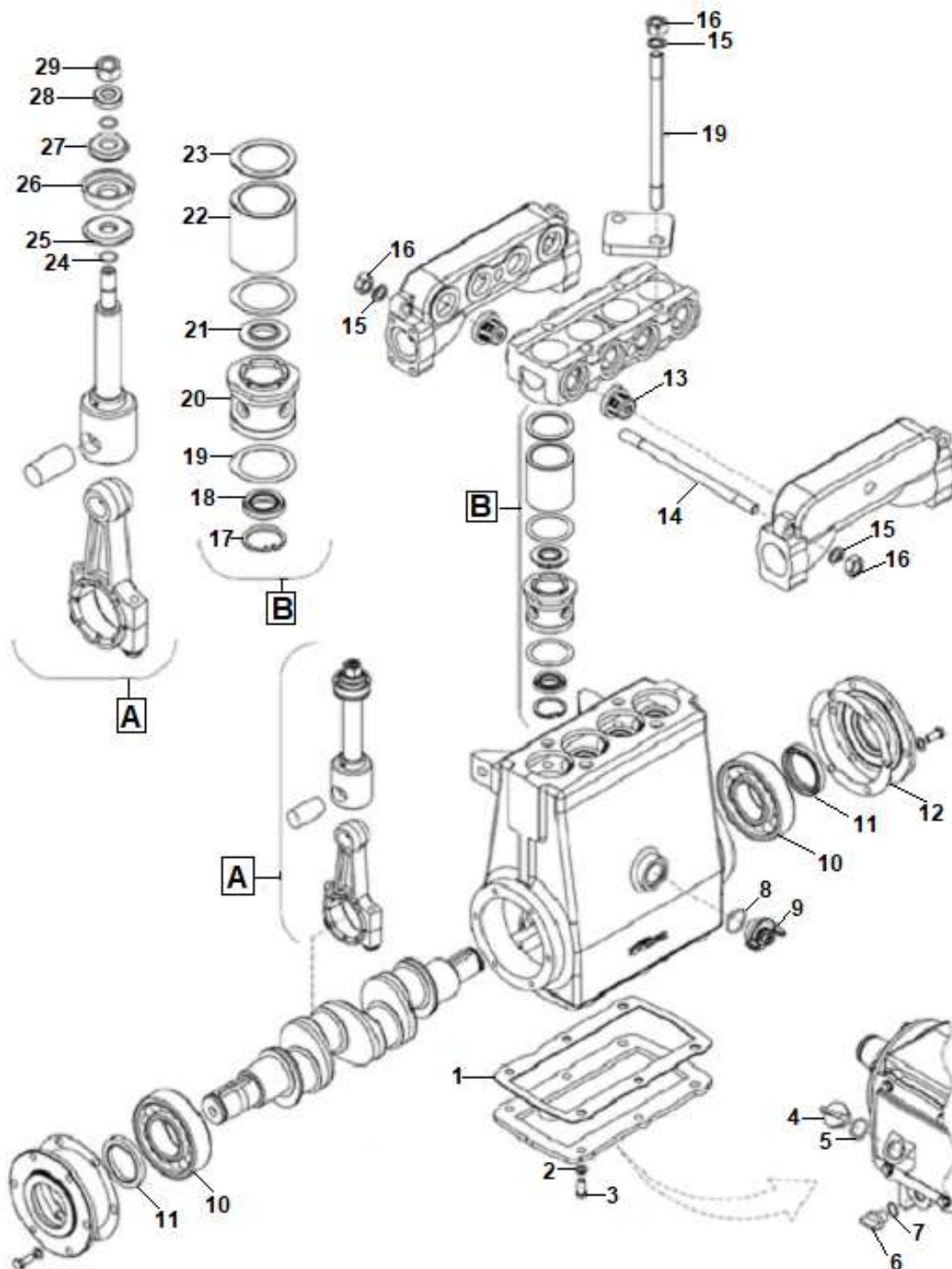
| Item | Código | Denominação | MANUAL | ELÉTRICO |
|------|----------------|-------------------------|------------|----------|
| | | | Quantidade | |
| 1 | 0213.2876.00.7 | ALAVANCA COMANDO | 1 | |
| 2 | 0213.2841.00.9 | SELETOR | 1 | |
| 3 | 0213.2842.00.5 | PINO | 1 | |
| 4 | 0213.2843.00.1 | O'RING 6,75 | 1 | |
| 5 | 0213.2844.00.8 | MOLA RETORNO | 1 | |
| 6 | 0213.2845.00.4 | ESFERA | 1 | |
| 7 | 0213.2846.00.0 | ENCOSTO | 1 | |
| 8 | 0213.2847.00.7 | ENCOSTO P/ O'RING | 1 | |
| 9 | 0213.2877.00.3 | O'RING 18,77 | 1 | |
| 10 | 0213.2878.00.0 | O'RING 60 | 1 | |
| 11 | 0213.2879.00.6 | O'RING 31,42 | 1 | |
| 12 | 0213.2880.00.4 | O'RING 24 | 1 | |
| 13 | 0213.2881.00.0 | O'RING 27 | 1 | |
| 14 | 0213.0200.00.6 | O'RING 32,99 | 1 | |
| 15 | 0213.2882.00.7 | O'RING 26 | 1 | |
| 16 | 0213.2848.00.3 | MOLA | 1 | |
| 17 | 0213.2849.00.0 | ARRUELA 14X22 | 1 | |
| 18 | 0213.2853.00.7 | O'RING 18,72 | 1 | |
| 19 | 0213.2883.00.3 | BASE VÁLVULA REGULADORA | 1 | |



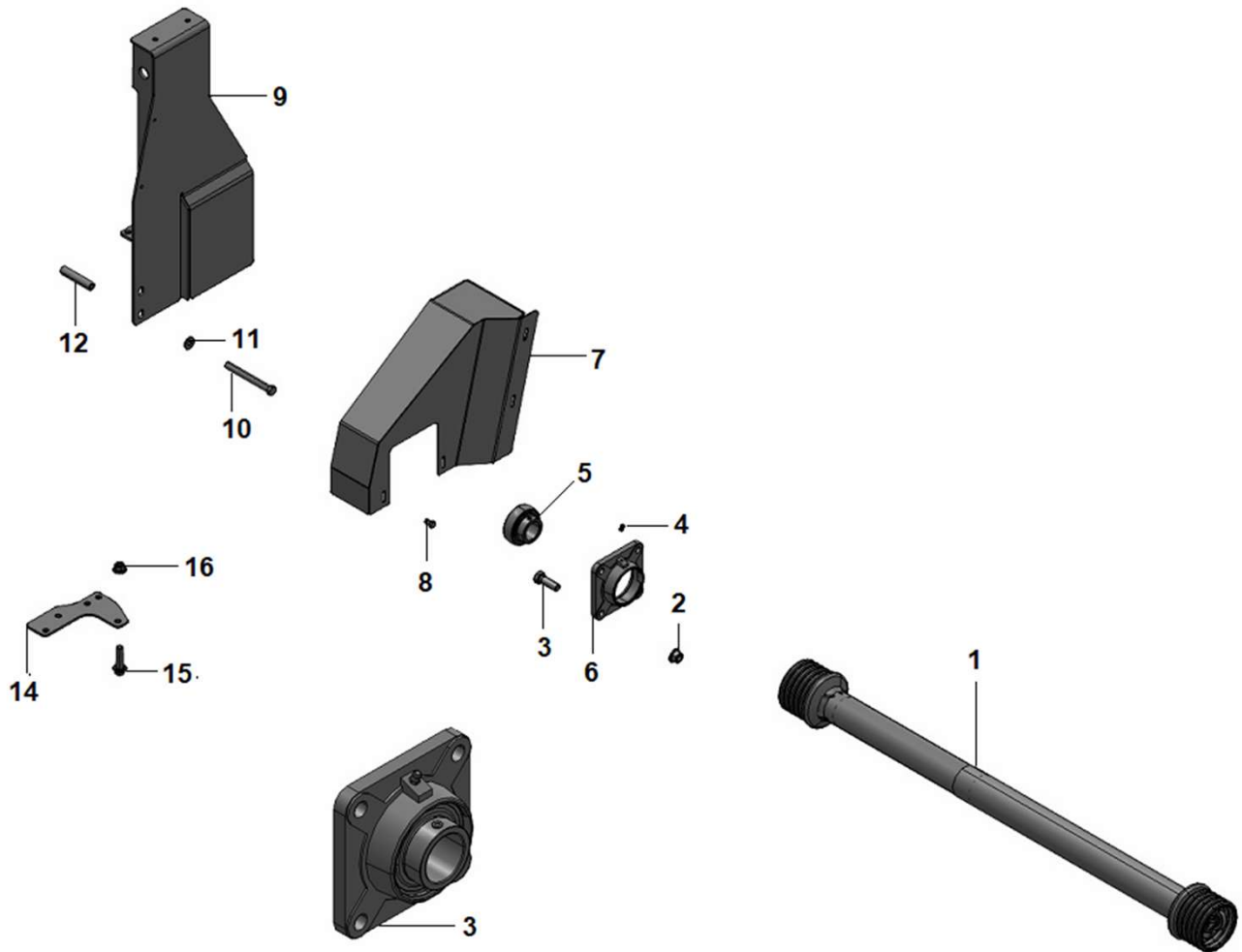
| Item | Código | Denominação | MANUAL | ELÉTRICO |
|------|----------------|-----------------------------------|------------|----------|
| | | | Quantidade | |
| 1 | 3309.0051.00.5 | MANGUEIRA RAMAL DIREITO | 1 | |
| 2 | 3309.0050.00.9 | MANGUEIRA RAMAL ESQUERDO | 1 | |
| 3 | 3309.0046.00.1 | MANGUEIRA FILTRO-RAMAL | 2 | |
| 4 | 3309.0041.00.0 | MANGUEIRA AGITADOR TRASEIRO | 1 | |
| 5 | 0213.2529.00.5 | NIPEL RED 3/4" X 1/2" | 3 | |
| 6 | 3309.0220.00.1 | BLOCO CONEXÕES | 1 | |
| 7 | 3309.1052.00.5 | NIPEL 3/4" X 1 1/16" | 1 | |
| 8 | 3309.1053.00.1 | MANGUEIRA MONTADA BOMBA- BLOCO | 1 | |
| 9 | 3309.0040.00.3 | MANGUEIRA AGITADOR FRONTAL | 1 | |
| 10 | 3309.2120.00.4 | NIPEL 3/4"X3/4" | 1 | |
| 11 | 3309.0043.00.2 | MANGUEIRA BLOCO-COMANDO | 1 | |
| 12 | 3309.0042.00.6 | MANGUEIRA LAVADOR EMBALAGEM | 1 | |
| 13 | 3309.0037.00.2 | MANGUEIRA TANQUE-FILTRO | 1 | |
| 14 | 3309.0038.00.9 | MANGUEIRA FILTRO-BOMBA | 1 | |
| 15 | 3309.0049.00.0 | MANGUEIRA RETORNO RESERVATÓRIO | 1 | |
| 16 | 0221.0090.00.2 | BORRACHA | 17 | |
| | | | | |
| | | | | |
| | | | | |



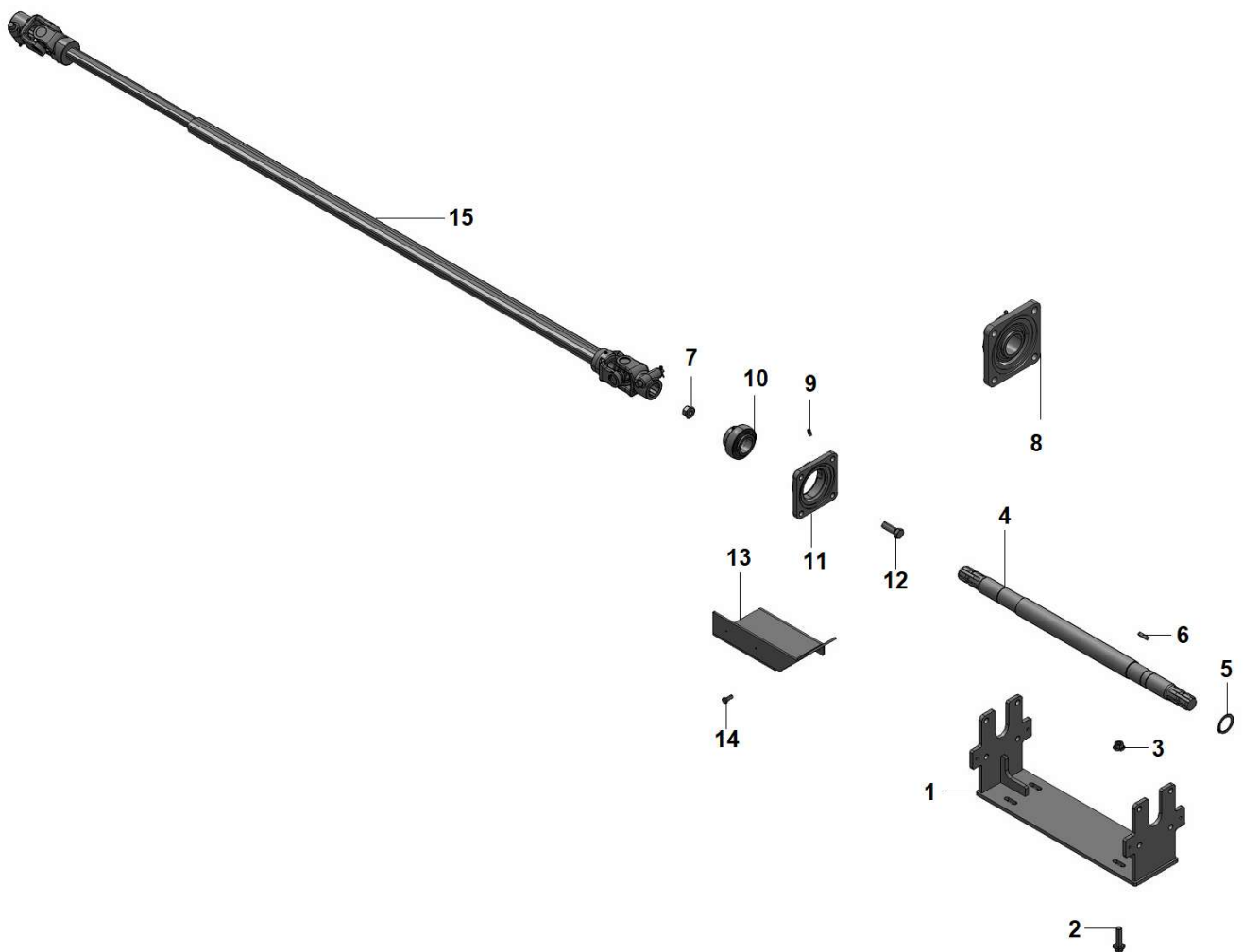
| Item | Código | Denominação | MANUAL | ELÉTRICO |
|------|----------------|--|------------|----------|
| | | | Quantidade | |
| 1 | 0213.2850.00.8 | BOMBA PISTÃO 100 L | 1 | 1 |
| 2 | 0213.0725.00.1 | BUJÃO | 1 | 1 |
| 3 | 0213.0726.00.8 | BUJÃO | 1 | 1 |
| 4 | 3309.1019.00.8 | POLIA | 1 | 1 |
| 5 | 3309.1185.00.5 | POLIA MANCAIS | 1 | 1 |
| 6 | 0203.0192.00.1 | CORREIA AVX 2 X 13 X 1100 | 1 | 1 |
| 7 | 0208.0492.00.9 | CHAVETA 9,50 X 9,50 X 45 | 1 | 1 |
| 8 | 3309.1066.00.6 | SUPORTE BOMBA PISTÃO | 1 | 1 |
| 9 | 3309.1016.00.9 | SUPORTE BOMBA PISTÃO | 1 | 1 |
| 10 | 0215.1337.00.0 | PARAFUSO SEXTAVADO MA 12X35 | 7 | 7 |
| 11 | 0201.0131.00.7 | ARRUELA DE PRESSÃO | 7 | 7 |
| 12 | 0202.0157.00.9 | PORCA SEXTAVADA MA-12 339.054.X1 | 3 | 3 |
| 13 | 3309.0232.00.0 | MESA BOMBA | 1 | 1 |
| 14 | 0215.1455.00.3 | PARAFUSO SEXTAVADO MA 14X140 | 1 | 1 |
| 15 | 0202.0158.00.5 | PORCA SX ZB MA-14 | 1 | 1 |
| 16 | 0215.0006.00.0 | PARAFUSO SEXTAVADO FLANGE M12X1,5X50 10.9 | 8 | 8 |
| 17 | 0202.0063.00.4 | PORCA | 8 | 8 |
| 18 | 3309.0231.00.3 | BASE ESTICADOR | 1 | 1 |
| | | | | |



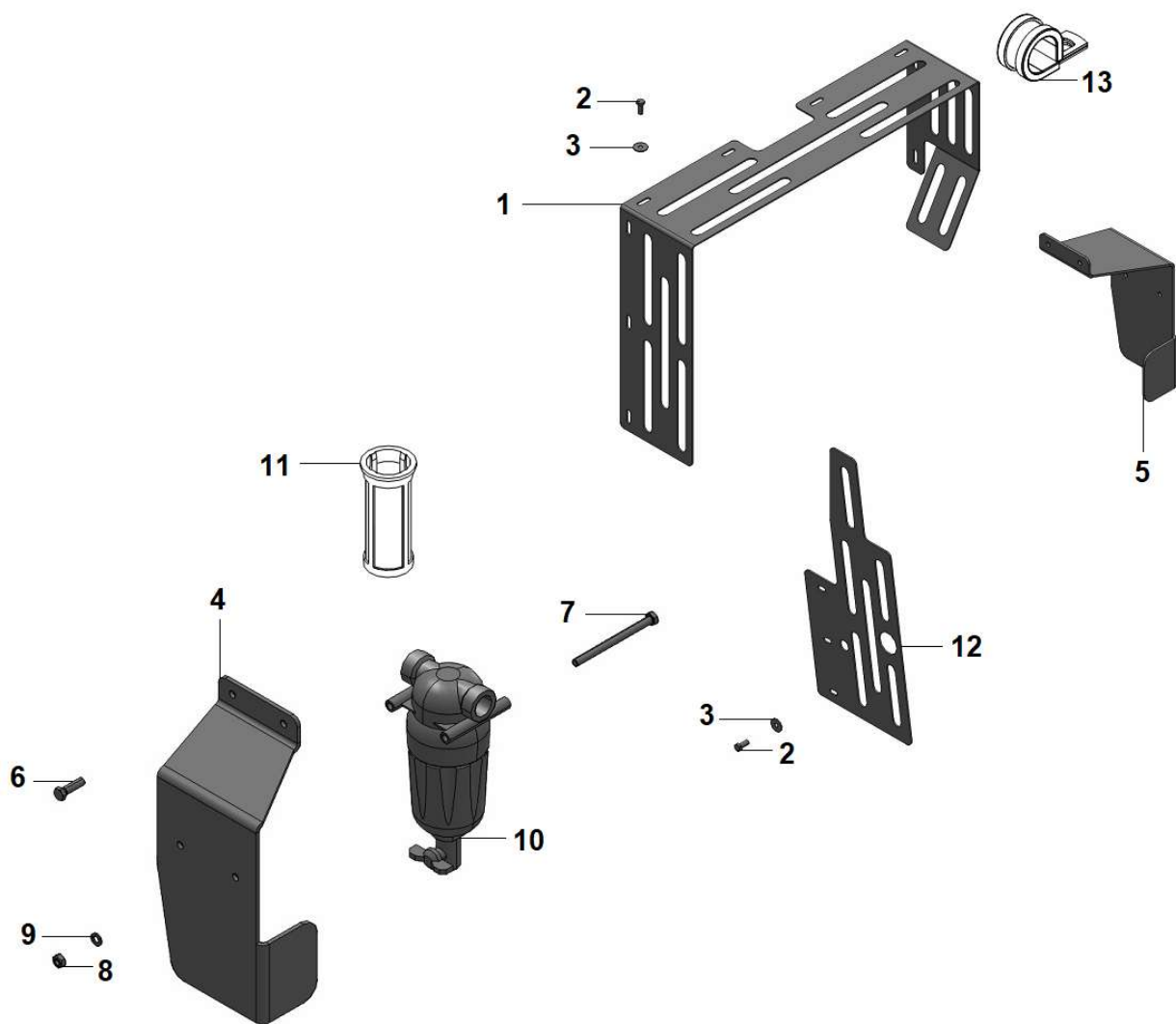
| Item | Código | Denominação | MANUAL | ELÉTRICO |
|------|----------------|---------------------|------------|----------|
| | | | Quantidade | |
| 1 | 0213.2851.00.4 | JUNTA VEDAÇÃO TAMPA | 1 | 1 |
| 2 | 0201.0110.00.0 | ARRUELA PRESSÃO | 1 | 1 |
| 3 | 0215.0162.00.2 | PARAFUSO SEXTAVADO | 1 | 1 |
| 4 | 0213.2852.00.0 | BUJÃO 1/2 | 1 | 1 |
| 5 | 0213.2853.00.7 | ANEL VEDAÇÃO 18,72 | 1 | 1 |
| 6 | 0213.2854.00.3 | BUJÃO 1/4 | 1 | 1 |
| 7 | 0213.2855.00.0 | ANEL VEDAÇÃO 12,37 | 1 | 1 |
| 8 | 0213.2856.00.6 | ANEL VEDAÇÃO 23,47 | 1 | 1 |
| 9 | 0213.2857.00.2 | BUJÃO 3/4 | 1 | 1 |
| 10 | 0213.2858.00.9 | ROLAMENTO | 2 | 2 |
| 11 | 0213.2859.00.5 | RETENTOR | 2 | 2 |
| 12 | 0213.2860.00.3 | JUNTA FLANGE | 2 | 2 |
| 13 | 0213.2861.00.0 | VÁLVULA | 2 | 2 |
| 14 | 0213.2862.00.6 | PRISIONEIRO | 1 | 1 |
| 15 | 0201.0112.00.2 | ARRUELA PRESSÃO 1/2 | 3 | 3 |
| 16 | 0202.0019.00.5 | PORCA SEXTAVADO 1/2 | 3 | 3 |
| 17 | 0213.2863.00.2 | ANEL ELÁSTICO | 1 | 1 |
| 18 | 0213.2864.00.9 | RETENTOR PISTÃO | 1 | 1 |
| 19 | 0213.2865.00.5 | JUNTA PAPEL CAMISA | 2 | 2 |



| Item | Código | Denominação | MANUAL | ELÉTRICO |
|------|----------------|--|------------|----------|
| | | | Quantidade | |
| 1 | 0216.0445.00.7 | CARDAN BOMBA PVU-1500 | 1 | 1 |
| 2 | 0202.0268.00.5 | PORCA SEXTAVADA MA14X2 FLANGE. | 4 | 4 |
| 3 | 0217.0168.00.6 | MANCAL MONTAGEM | 1 | 1 |
| 4 | 0213.0010.00.2 | GRAXEIRA RETA M-6 X 1 | 1 | 1 |
| 5 | 0217.0164.00.0 | ROLAMENTO | 1 | 1 |
| 6 | 0217.0169.00.2 | MANCAL | 1 | 1 |
| 7 | 3309.0250.00.8 | PROTEÇÃO CORREIAS | 1 | 1 |
| 8 | 0215.1115.00.8 | PARAFUSO SEXTAVADO MA 08X15 | 4 | 4 |
| 9 | 3309.0212.00.9 | SUPORTE COMANDO | 1 | 1 |
| 10 | 0215.1399.00.6 | PARAFUSO SEXTAVADO MA 12X120 | 2 | 2 |
| 11 | 0201.0089.00.0 | ARRUELA LISA | 2 | 2 |
| 12 | 3309.2152.00.3 | TUBO ESPAÇADOR | 2 | 2 |
| 13 | 0215.1426.05.4 | PARAFUSO SEXTAVADO MA 14X45 | 4 | 4 |
| 14 | 3309.2128.00.5 | BASE SUPORTE COMANDO | 1 | 1 |
| 15 | 0215.0006.00.0 | PARAFUSO SEXTAVADO FLANGE M12X1,5X50 10.9 | 5 | 5 |
| 16 | 0202.0063.00.4 | PORCA | 5 | 5 |
| | | | | |
| | | | | |
| | | | | |



| Item | Código | Denominação | MANUAL | ELÉTRICO |
|------|----------------|---|------------|----------|
| | | | Quantidade | |
| 1 | 3309.0230.00.7 | BASE MANCAL | 1 | 1 |
| 2 | 0215.0006.00.0 | PARAFUSO SEXTAVADO FLANGE M12X1,5X50 | 4 | 4 |
| 3 | 0202.0063.00.4 | PORCA | 4 | 4 |
| 4 | 3309.1077.00.8 | EIXO | 1 | 1 |
| 5 | 0208.0012.00.7 | ANEL ELÁSTICO | 3 | 3 |
| 6 | 0208.0457.00.9 | CHAVETA 08X07X30 | 1 | 1 |
| 7 | 0202.0268.00.5 | PORCA SEXTAVADO MA14X2 FLANGE | 4 | 4 |
| 8 | 0217.0168.00.6 | MANCAL YF208 MONTAGEM | 1 | 1 |
| 9 | 0213.0010.00.2 | GRAXEIRA RETA M-6X1 | 1 | 1 |
| 10 | 0217.0164.00.0 | ROLAMENTO | 1 | 1 |
| 11 | 0217.0169.00.2 | MANCAL | 1 | 1 |
| 12 | 0215.1426.05.4 | PARAFUSO SEXTAVADO MA 14X45 | 4 | 4 |
| 13 | 3309.2094.00.3 | PROTEÇÃO MANGUEIRA | 1 | 1 |
| 14 | 0215.1121.00.8 | PARAFUSO SEXTAVADO MA 08X20 | 4 | 4 |
| 15 | 0216.0444.00.0 | CARDAN CC2001/26 | 1 | 1 |
| | | | | |
| | | | | |
| | | | | |
| | | | | |



| Item | Código | Denominação | MANUAL | ELÉTRICO |
|------|----------------|------------------------------|------------|----------|
| | | | Quantidade | |
| 1 | 3309.2095.00.0 | PROTEÇÃO SUPERIOR CORREIAS | 1 | 1 |
| 2 | 0215.1121.05.9 | PARAFUSO SEXTAVADO | 17 | 17 |
| 3 | 0201.0065.00.4 | ARRUELA LISA | 15 | 15 |
| 4 | 3309.2070.00.7 | SUORTE ESQUERDO FILTRO LINHA | 1 | 1 |
| 5 | 3309.2071.00.3 | SUORTE DIREITO FILTRO LINHA | 1 | 1 |
| 6 | 0215.1130.00.7 | PARAFUSO SEXTAVADO MA 08X30 | 4 | 4 |
| 7 | 0215.1190.00.0 | PARAFUSO SEXTAVADO | 4 | 4 |
| 8 | 0201.0129.05.3 | ARRUELA DE PRESSÃO | 4 | 4 |
| 9 | 0202.0155.05.7 | PORCA SEXTAVADO | 4 | 4 |
| 10 | 0213.2491.00.8 | FILTRO DE LINHA 3/4 | 2 | 2 |
| 11 | 0213.1016.00.4 | ELEMENTO FILTRO DE LINHA 3/4 | 1 | 1 |
| 12 | 3309.2101.00.0 | PROTEÇÃO LATERAL CORREIAS | 2 | 2 |
| 13 | 0213.0527.00.5 | ABRAÇADEIRA C/ PROTEÇÃO | 1 | 1 |
| | | | | |
| | | | | |
| | | | | |
| | | | | |
| | | | | |
| | | | | |
| | | | | |

LAVRALE



**Peças originais LAVRALE,
garantia de qualidade
e durabilidade.**

+55 (54) 3238-8500

lavrale.com.br

f   | [lavraleagricola](https://www.lavraleagricola.com.br)

Agritech Lavrale Indústria de Maquinário Agrícola e Componentes Ltda
Rua Oberdan Cavinato, 290 – Bairro Diamantino – Caxias do Sul/RS