



CATÁLOGO DE PEÇAS

PÁ FRONTAL
PAFU





CATÁLOGO DE PEÇAS DE IMPLEMENTOS LAVRALE

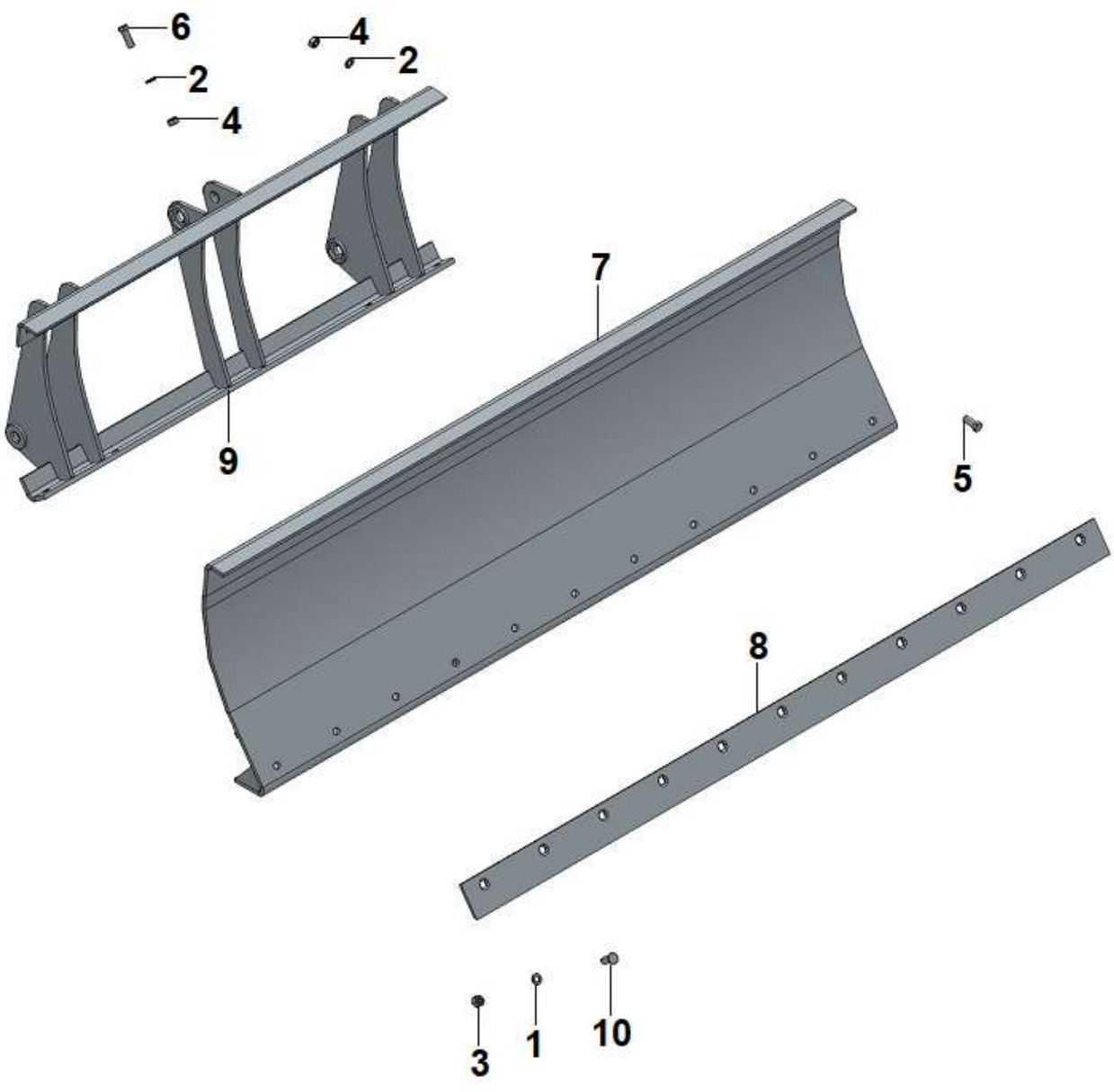
Este catálogo de peças foi desenvolvido para facilitar a identificação e localização das peças de reposição. As ilustrações aqui contidas não devem servir como base para quaisquer resoluções de ordem técnica.

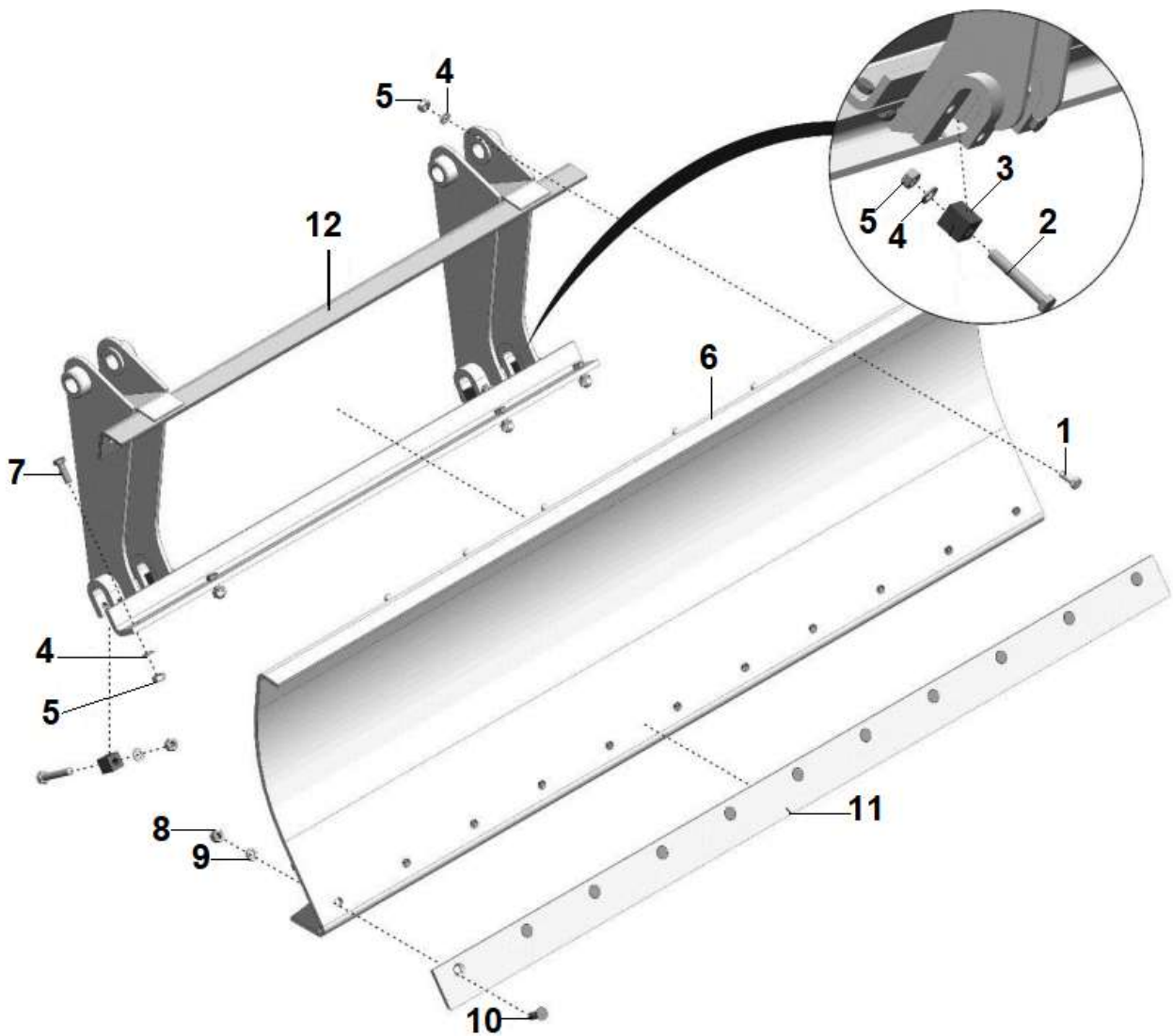
A correta interpretação e manuseio deste catálogo são formas para se obter um melhor atendimento dos pedidos de peças de reposição.

Consulte primeiramente os índices. Na ilustração estão identificadas a peça e o número dos itens, e na relação encontramos o número do item por ordem sequencial, código, quantidade, denominação e sua aplicação por modelo.

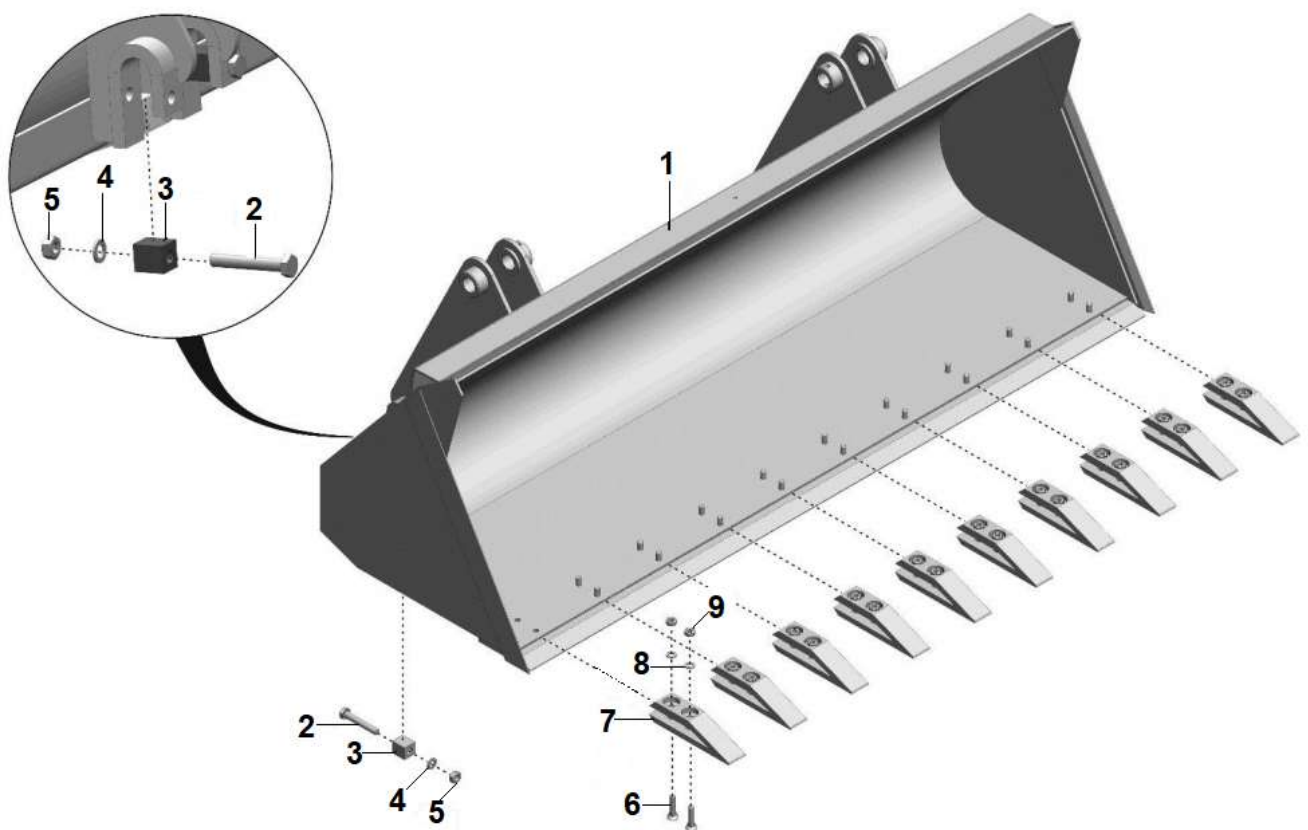
DEPARTAMENTO DE PEÇAS E ASSISTÊNCIA TÉCNICA

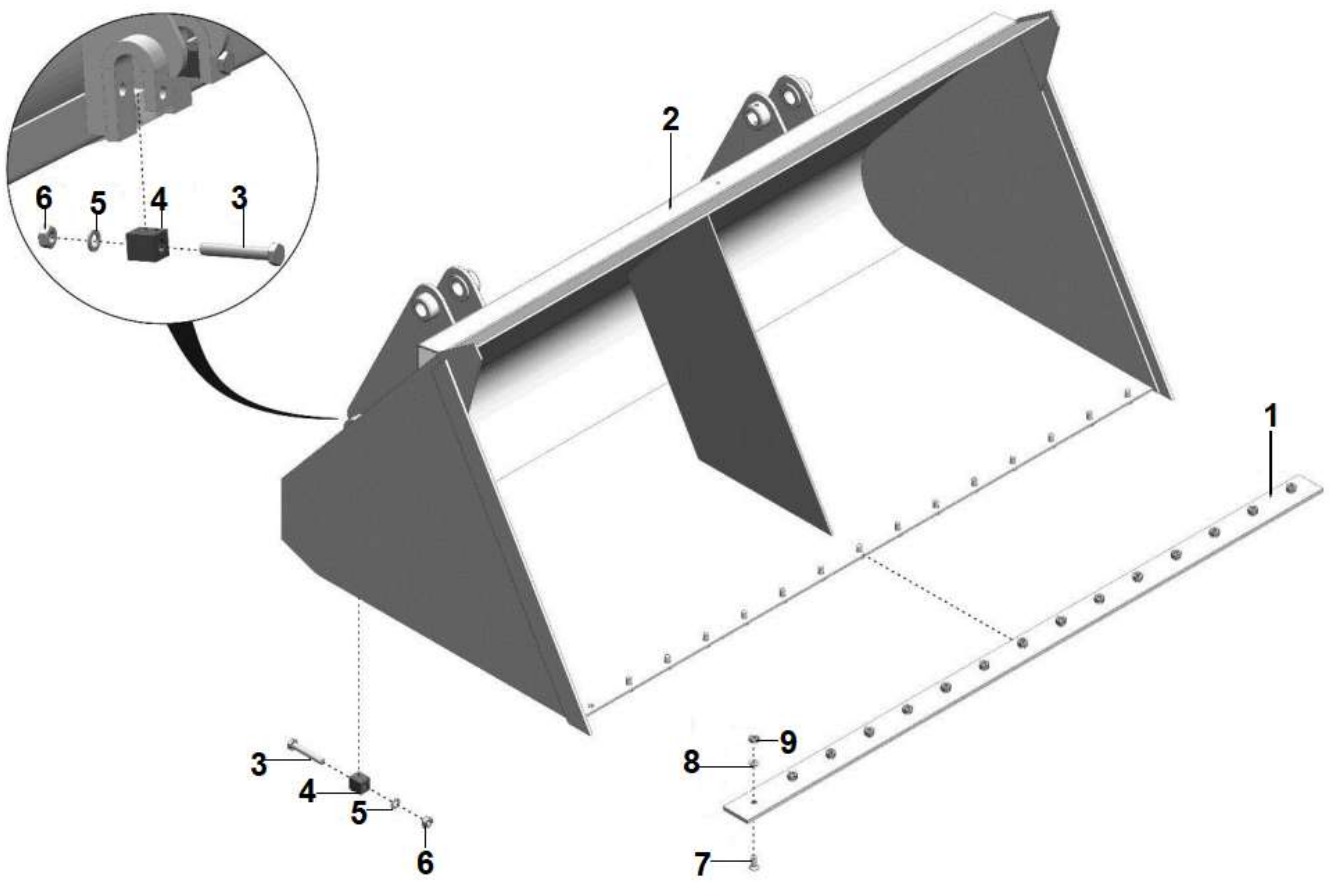
ÍNDICE.....	3
LÂMINA – 575, 1055, 1155, 1175, 1250, 5065 E 5075.....	4
LÂMINA – 1160.....	6
CONCHA C1 – 1160.....	8
CONCHA C2 – 1160.....	10
CONCHA C3 – 1160.....	12
CONCHA C6 – 575, 1055, 1155, 1175, 1250, 5065 E 5075.....	14
CONCHA C8, C9 – 575, 1055, 1155, 1175, 1250, 5065 E 5075...	16
GUINCHO – 575, 1055, 1155, 1175, 1250, 5065 E 5075	18
QUADRO – 575, 1055, 1155, 1175, 1250, 5065 E 5075.....	20
QUADRO COM COMANDO – 1160.....	23
ACOPLAMENTO – 575.....	26
ACOPLAMENTO – 1055 E 1250.....	29
ACOPLAMENTO – 1155.....	32
ACOPLAMENTO –1160.....	35
ACOPLAMENTO – 1175.....	38
ACOPLAMENTO – 5065 E 5075.....	41
SUORTE DOS CONTRAPESOS.....	44
COMANDO HIDRÁULICO – 2 VIAS.....	46
COMANDO HIDRÁULICO – 3 VIAS C/ JOYSTICK – 1160.....	48
CILINDROS – 575, 1055, 1155, 1175, 1250, 5065 E 5075.....	51
CILINDROS – 1160.....	53
ENGATES RÁPIDOS.....	55
MANGUEIRAS HIDRÁULICAS	57
ADMISSÃO.....	59
ESCAPE.....	61

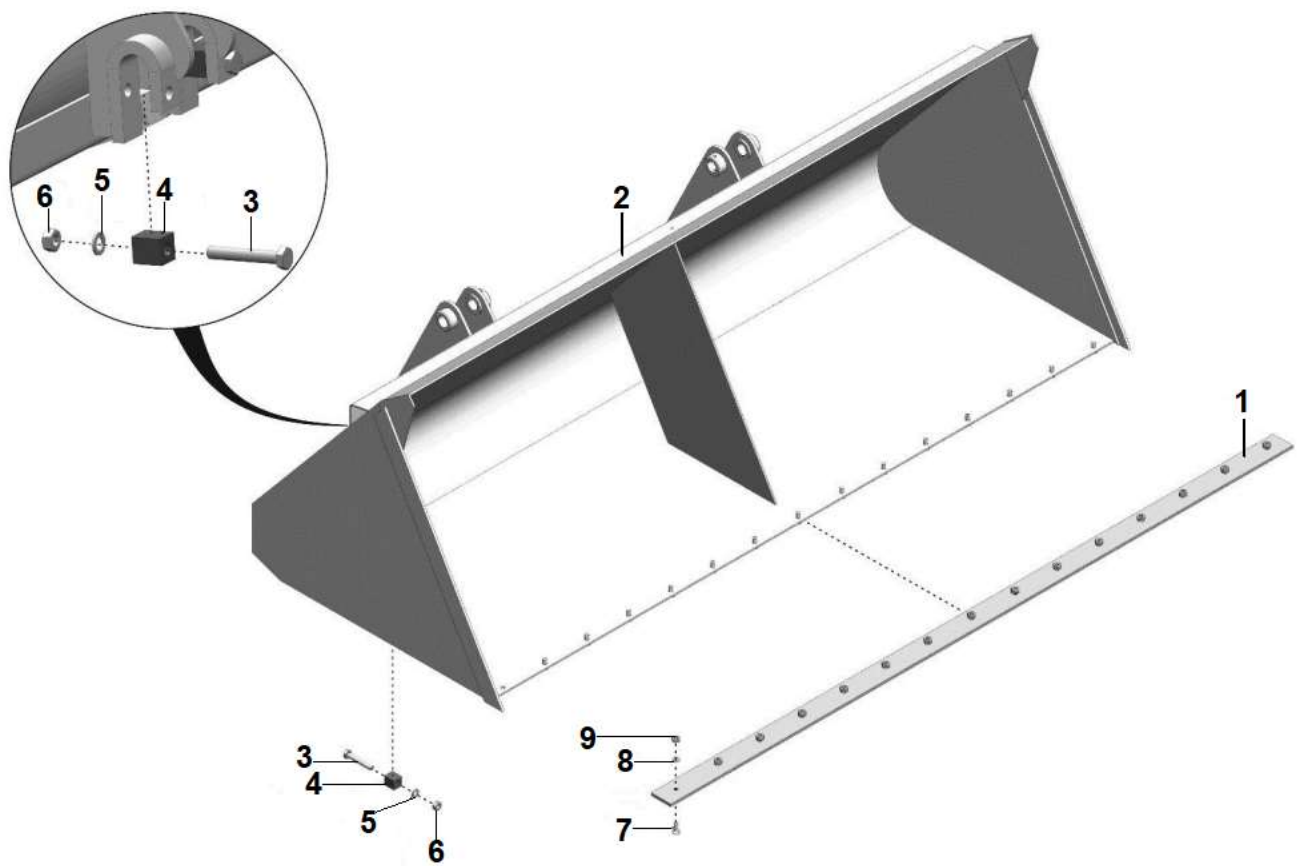


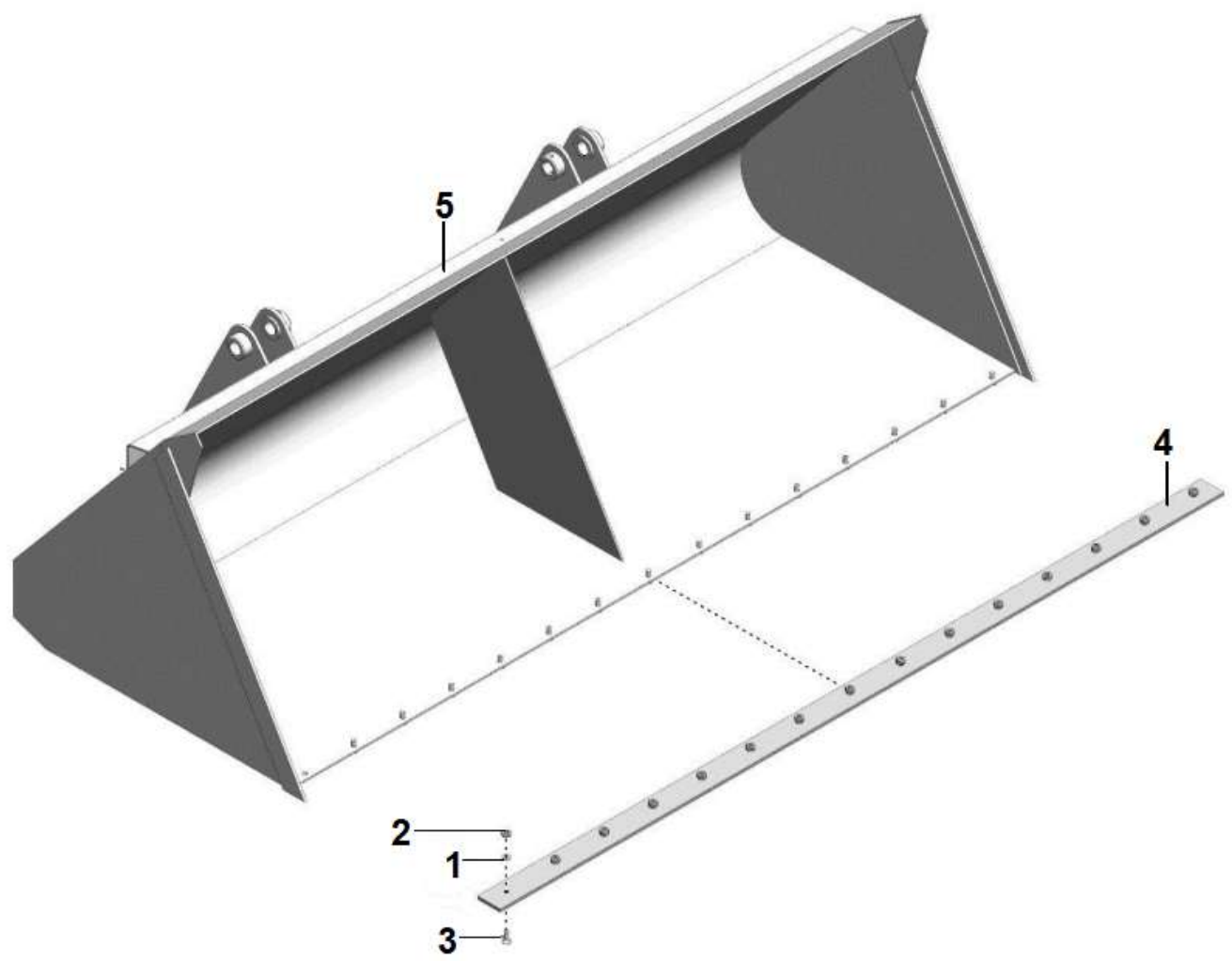


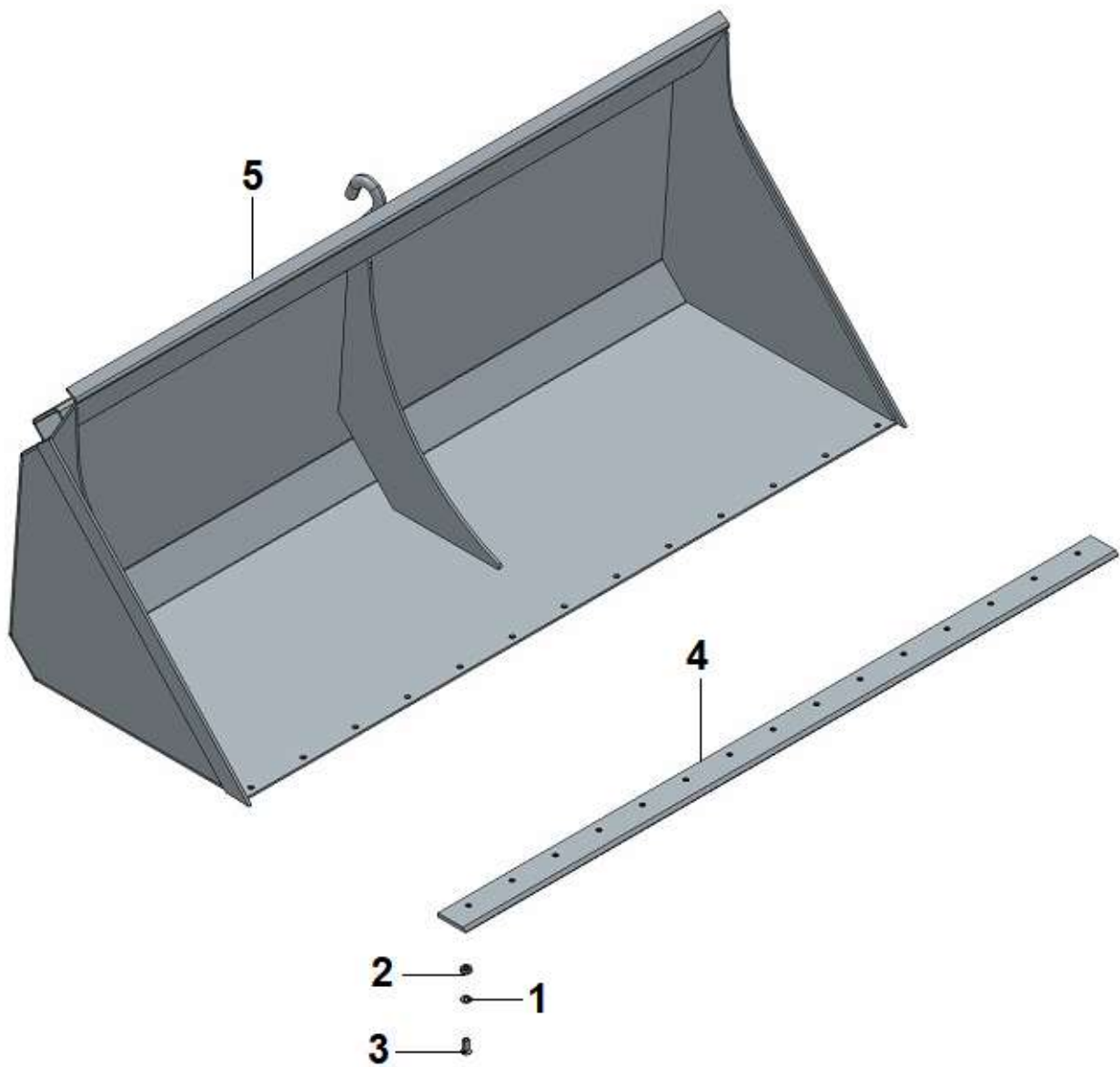
Item	Código	Denominação	1160
			Qntd
1	0215.1335.00.8	Parafuso sextavado	6
2	0215.1375.05.0	Parafuso sextavado	4
3	4601.1044.01.0	Bucha trava	4
4	0201.0131.05.8	Arruela de pressão	14
5	0202.0157.05.0	Porca sextavada	14
6	4601.0163.00.8	Corpo da lâmina	1
7	0215.1337.05.1	Parafuso sextavado	4
8	0202.0006.00.0	Porca sextavada	11
9	0201.0103.00.3	Arruela de pressão	11
10	7702.1028.00.0	Parafuso sextavado	11
11	4601.1184.00.9	Navalha	1
12	4601.0164.00.4	Suporte da lamina	1

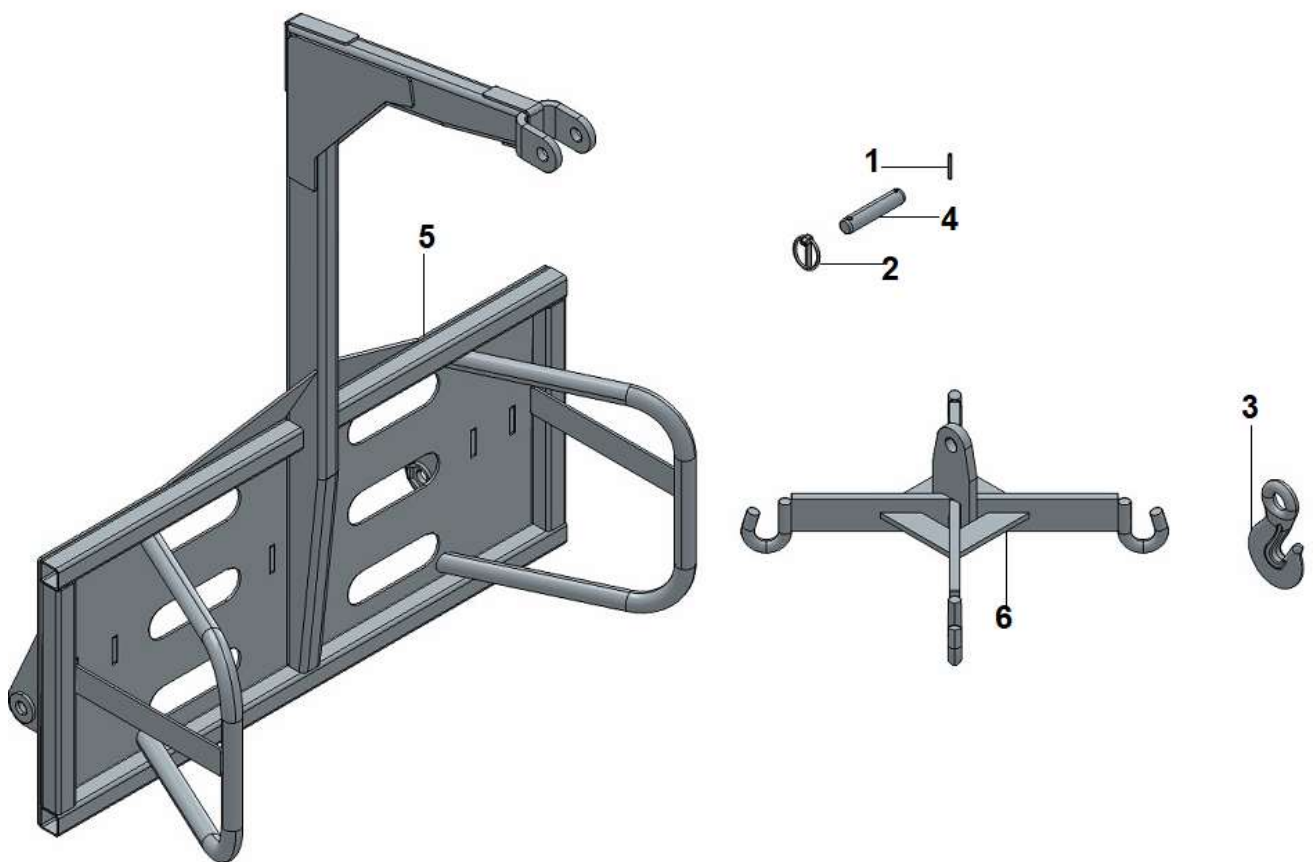


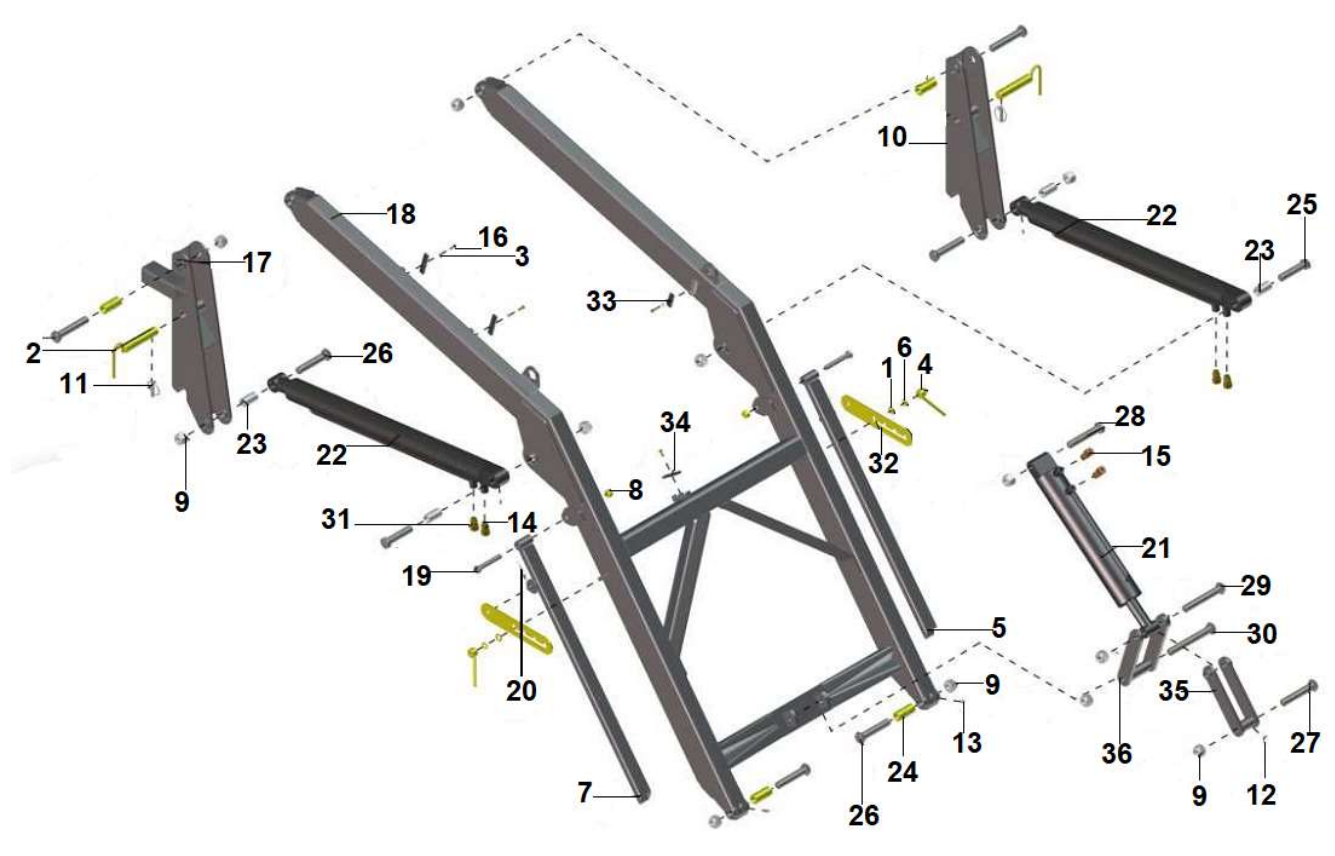






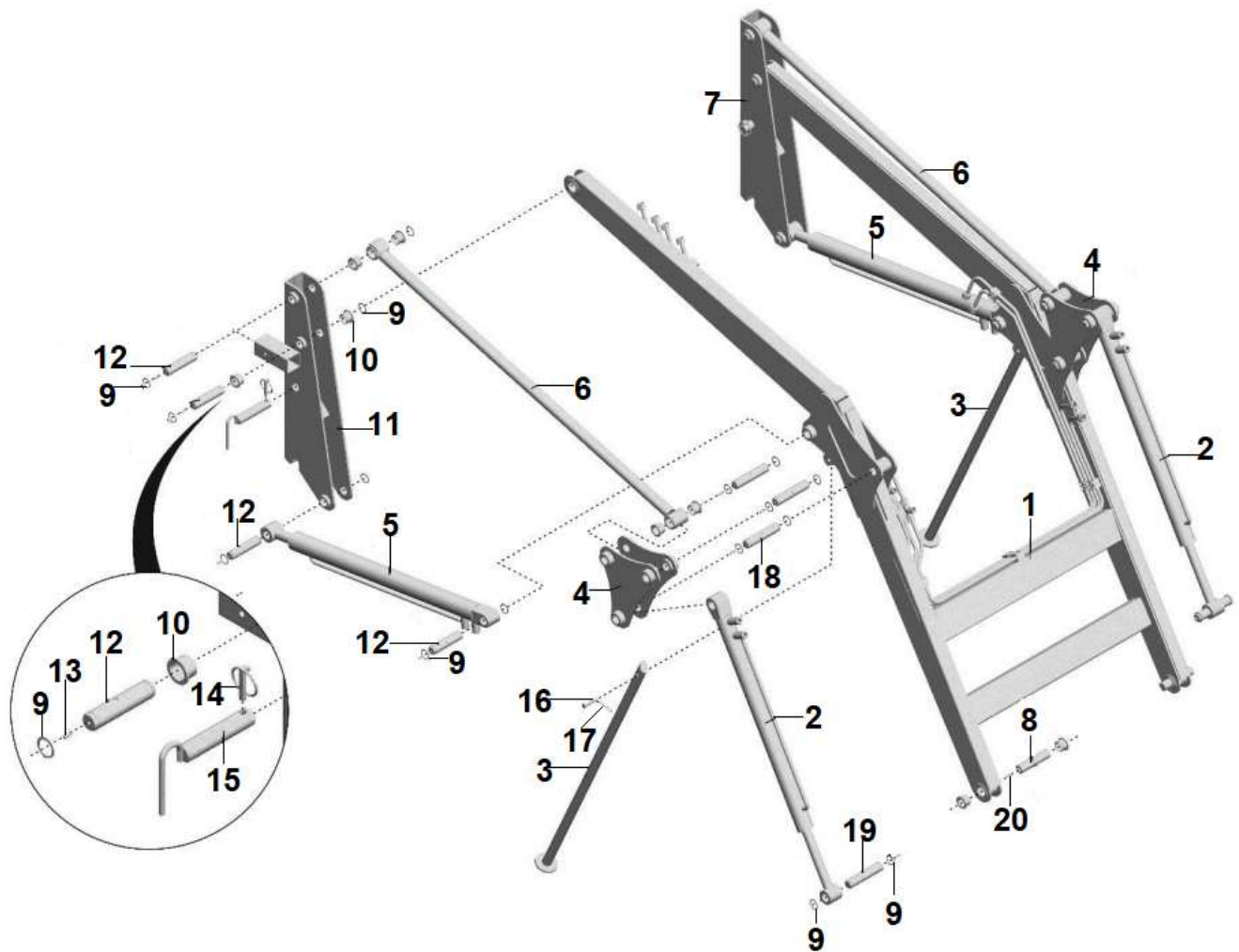




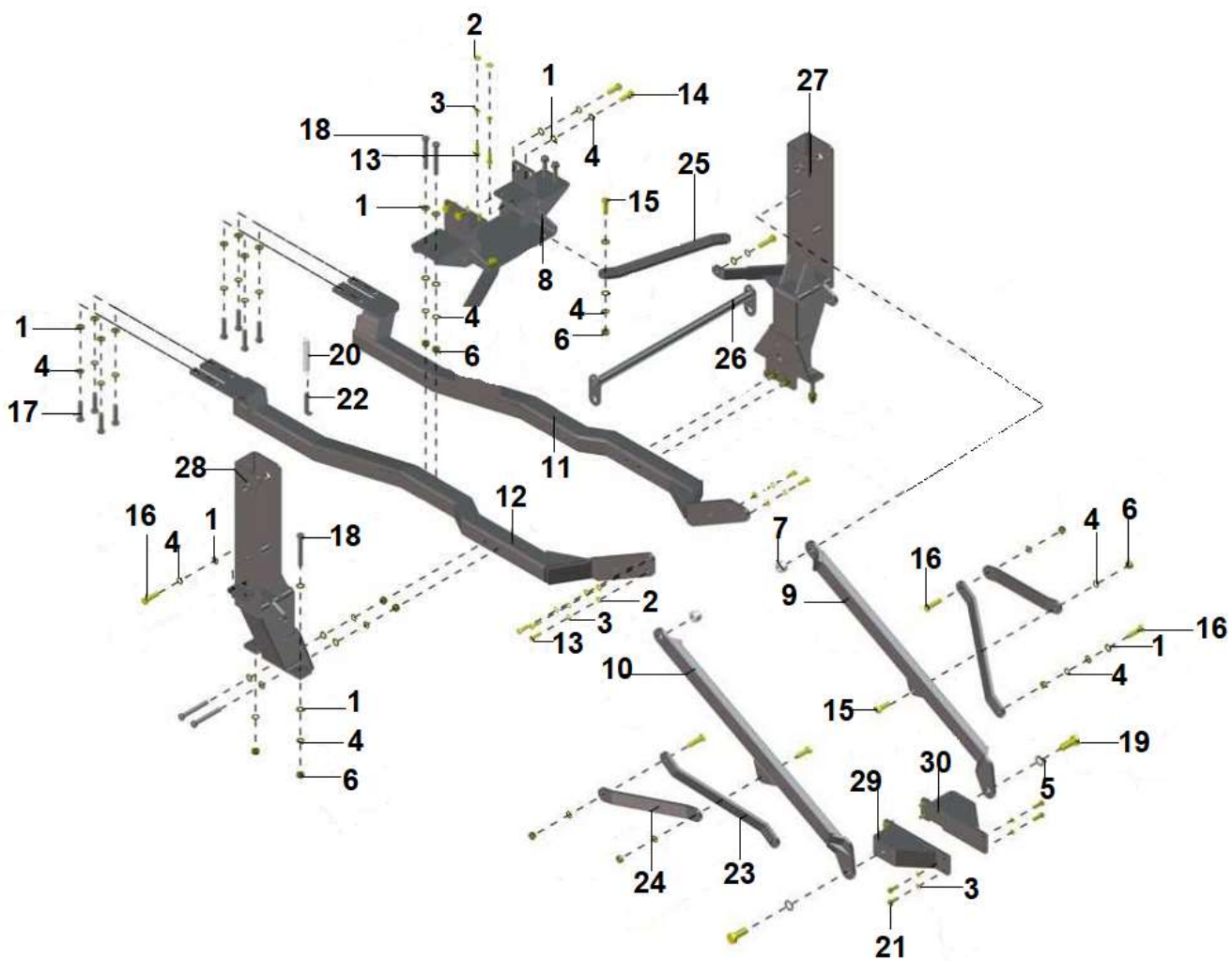


Item	Código	Denominação	575, 1055, 1155, 1175, 1250, 5065 E 5075
			Qntd
1	0201.0075.05.0	Arruela lisa ZA A-14	2
2	4605.0157.00.9	Pino Engate rápido	2
3	0201.0128.05.7	Arruela de pressão	4
4	4605.0158.00.5	Trava Pé de apoio	1
5	4605.0156.00.2	Pé de apoio Esq.	1
6	0201.0132.05.4	Arruela de pressão	1
7	4605.0155.00.6	Pé de apoio Dir.	1
8	0202.0254.05.5	Porca sextavada MA-16X2	2
9	0202.0261.00.0	Porca sextavada MA-24X3	12
10	4605.0152.00.7	Torre Superior Esq.	1
11	0208.0610.00.1	Pino trava Universal	2
12	0213.0010.00.2	Graxeira reta M-6 X 1	9
13	0213.0013.00.1	Graxeira reta 1/8" GÁS	4
14	0213.0677.00.7	Conexão UMA-12 X 3/8"	2
15	0213.0680.00.8	Conexão UMA-12 X 1/2"	2
16	0215.1069.05.7	Parafuso Sextavado MA 06X20	4
17	4605.0151.00.0	Torre Superior Dir.	1
18	4605.0150.00.4	CJ. Quadro PAFU	1

Item	Código	Denominação	575, 1055, 1155, 1175, 1250, 5065 E 5075
			Qntd
19	0215.1489.05.6	Parafuso Sextavado MA 16X100	2
20	4001.1027.00.1	Grampo "R" 111 x 2,5	2
21	4605.0014.00.3	Cilindro da Concha	1
22	4605.0015.00.0	Cilindro do Levante	2
23	4605.1094.00.0	Bucha do Levante	4
24	4605.1108.00.1	Bucha	4
25	4605.1136.00.5	Parafuso MA-24X110	2
26	4605.1137.00.1	Parafuso MA-24X125	4
27	4605.1138.00.8	Parafuso MA-24X135	3
28	4605.1139.00.4	Parafuso MA-24X135 C/ Furo	1
29	4605.1140.00.2	Parafuso MA-24X160	1
30	4605.1141.00.9	Parafuso MA-24X185	1
31	4605.1143.00.1	Conexão -12 X 3/8 C/ Redução	2
32	4605.1185.00.6	Regulador do Pé	2
33	4605.1226.00.4	Tampa da Abraçadeira Menor	1
34	4605.1227.00.0	Tampa da Abraçadeira Maior	3
35	4605.0109.00.4	Balancim Menor	1
36	4605.0108.00.8	Balancim Maior	1

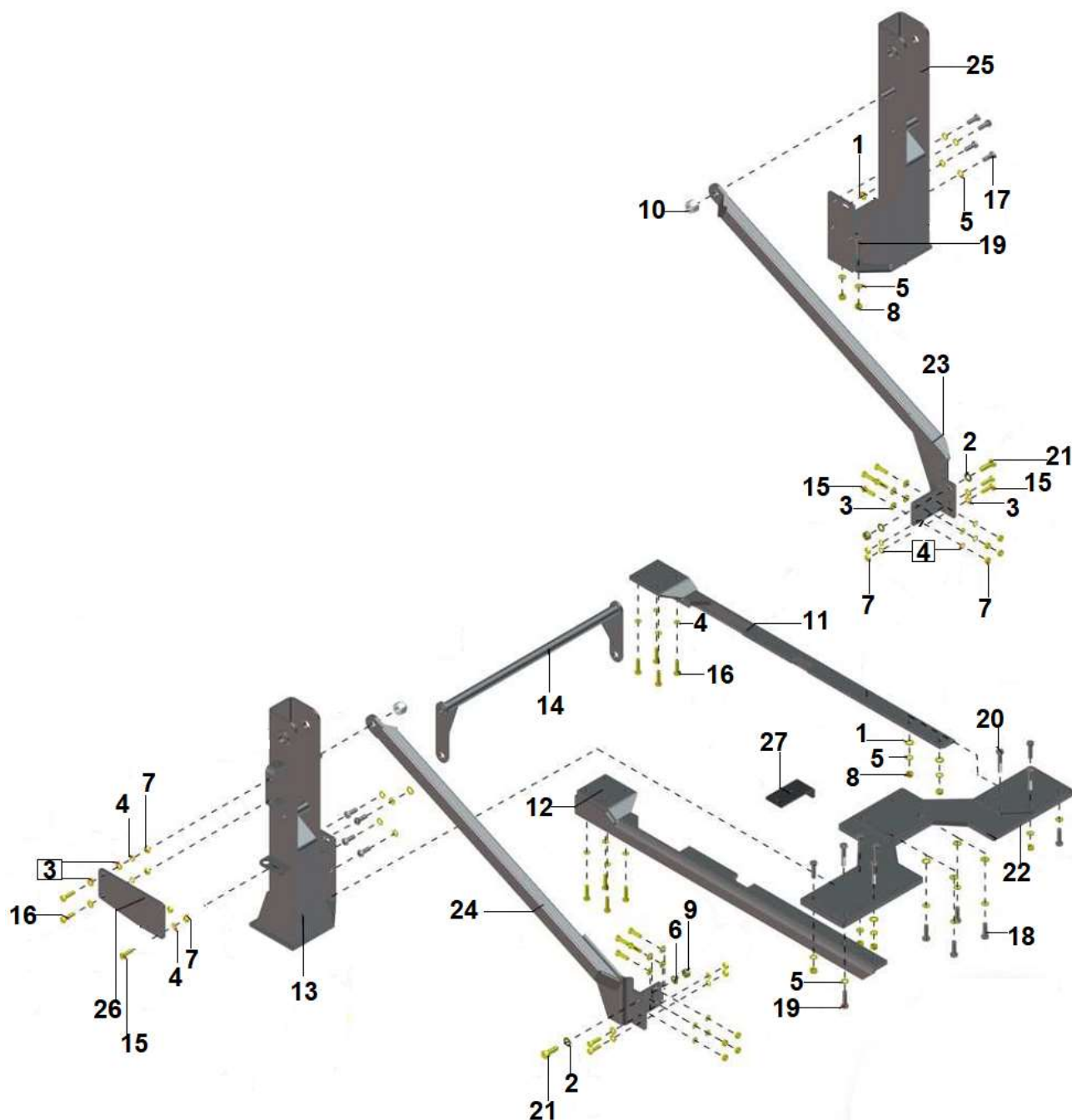


Item	Código	Denominação	1160
			Qntd
1	4601.0161.00.5	Quadro PAFU 1160	1
2	4601.0013.01.4	Cilindro da concha	2
3	4601.0149.00.5	Pé de apoio	2
4	4601.0194.00.0	Fixador	2
5	4601.0012.01.8	Cilindro do levante	2
6	4601.0195.00.7	Compensador	2
7	4601.0185.00.1	Torre superior Esq.	1
8	4601.1066.00.6	Pino de engate	2
9	0208.0007.00.3	Anel elástico	32
10	4601.1063.00.7	Bucha das articulações	16
11	4601.0184.00.5	Torre superior Dir.	1
12	4601.1269.00.4	Pino sem cabeça	8
13	0213.0010.00.2	Graxeira	16
14	0208.0610.00.1	Pino trava universal	2
15	4605.0157.00.9	Pino do engate rápido	2
16	4601.1074.00.9	Pino do pé de apoio	2
17	4001.1027.00.1	Grampo R	2
18	4601.1270.00.2	Pino do trapézio	6

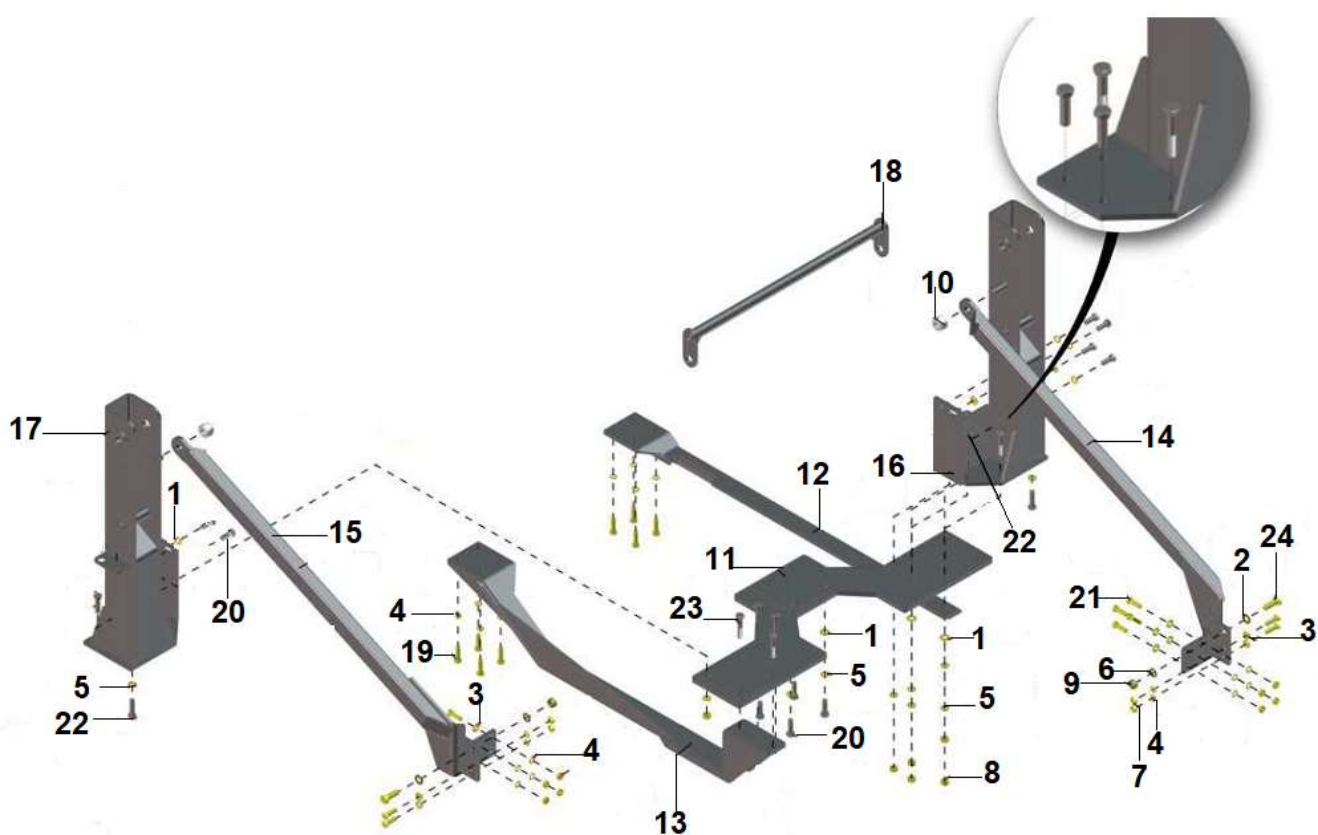


Item	Código	Denominação	575
			Qntd
1	0201.0076.05.7	Arruela lisa A-16	44
2	0201.0089.05.1	Arruela lisa A-12	9
3	0201.0131.05.8	Arruela de pressão A-12	17
4	0201.0133.05.0	Arruela de pressão A-16	34
5	0201.0136.05.0	Arruela de pressão A-24	2
6	0202.0159.05.2	Porca sextavada MA-16	20
7	0202.0261.00.0	Porca sextavada MA-24X3	2
8	4612.0156.00.6	Chassi Central	1
9	4612.0155.00.0	Tirante Superior Esq.	1
10	4612.0154.00.3	Tirante Superior Dir.	1
11	4612.0153.00.7	Tirante Inferior Esq.	1
12	4612.0152.00.0	Tirante Inferior Dir.	1
13	0215.1341.05.9	Parafuso sextavado MA 12X40	9
14	0215.1466.05.6	Parafuso sextavado MA 16X45	4
15	0215.1468.05.9	Parafuso sextavado MA 16X50	4
16	0215.1473.05.2	Parafuso sextavado MA 16X60	6
17	0215.1479.05.0	Parafuso sextavado MA 16X70	8
18	0215.1494.05.0	Parafuso sextavado MA 16X120	12

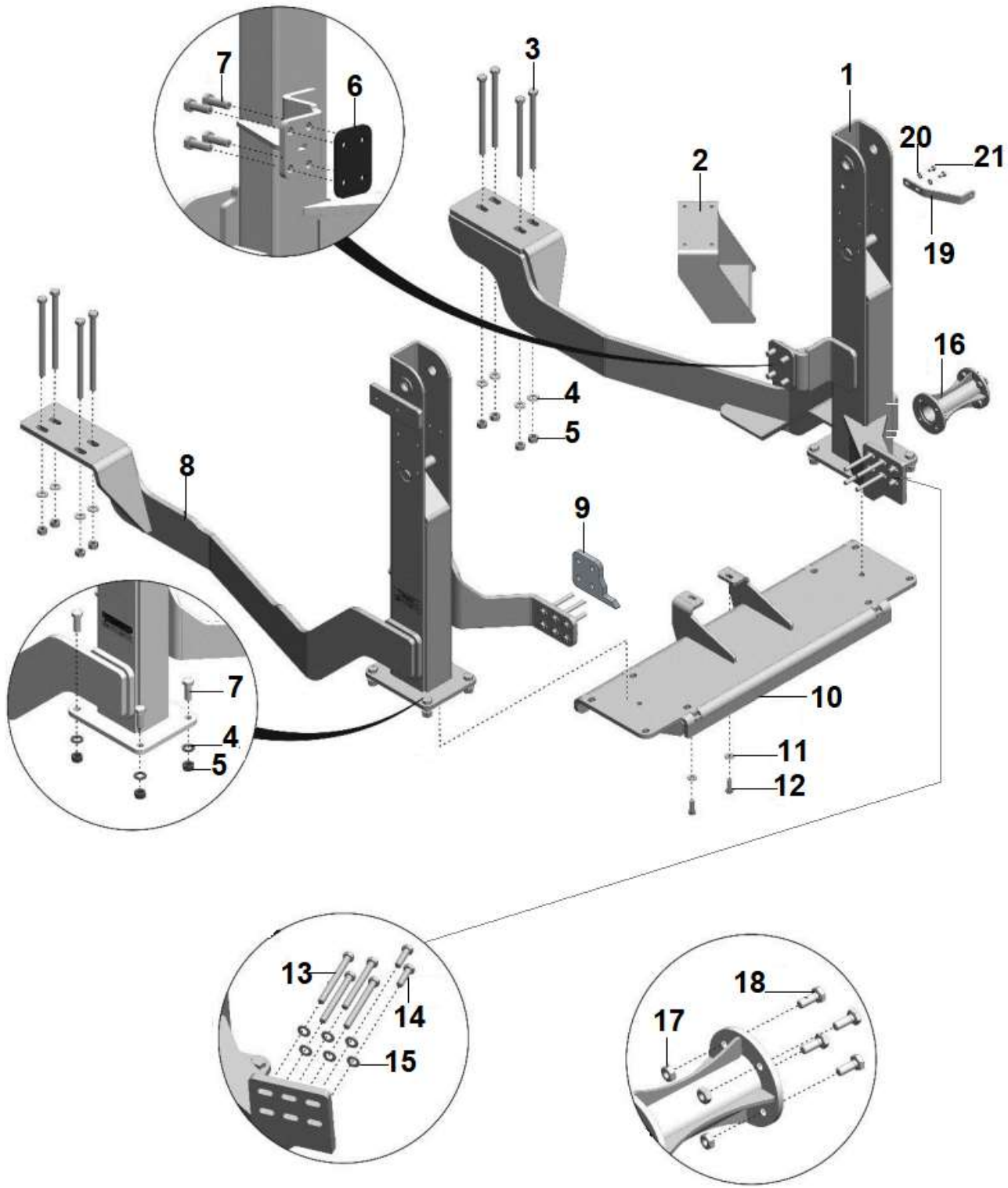
Item	Código	Denominação	575
			Qntd
19	0215.1612.00.1	Parafuso sextavado MA 24X60	2
20	0703.5120.00.0	Mola Tensionador	1
21	0215.1337.05.1	Parafuso sextavado MA 12X35	8
22	4606.1091.00.4	Engate da Mola	1
23	4612.1131.00.7	Braço Inferior	2
24	4612.1132.00.3	Braço Superior	2
25	4612.1133.00.0	Braço de Apoio do Chassi	2
26	4605.0154.00.0	Travessa das Torres	1
27	4612.0151.00.4	Torre Inferior Esq.	1
28	4612.0150.00.8	Torre Inferior Dir.	1
29	4612.0107.00.5	Apoio Dianteiro Dir.	1
30	4612.0108.00.1	Apoio Dianteiro Esq.	1



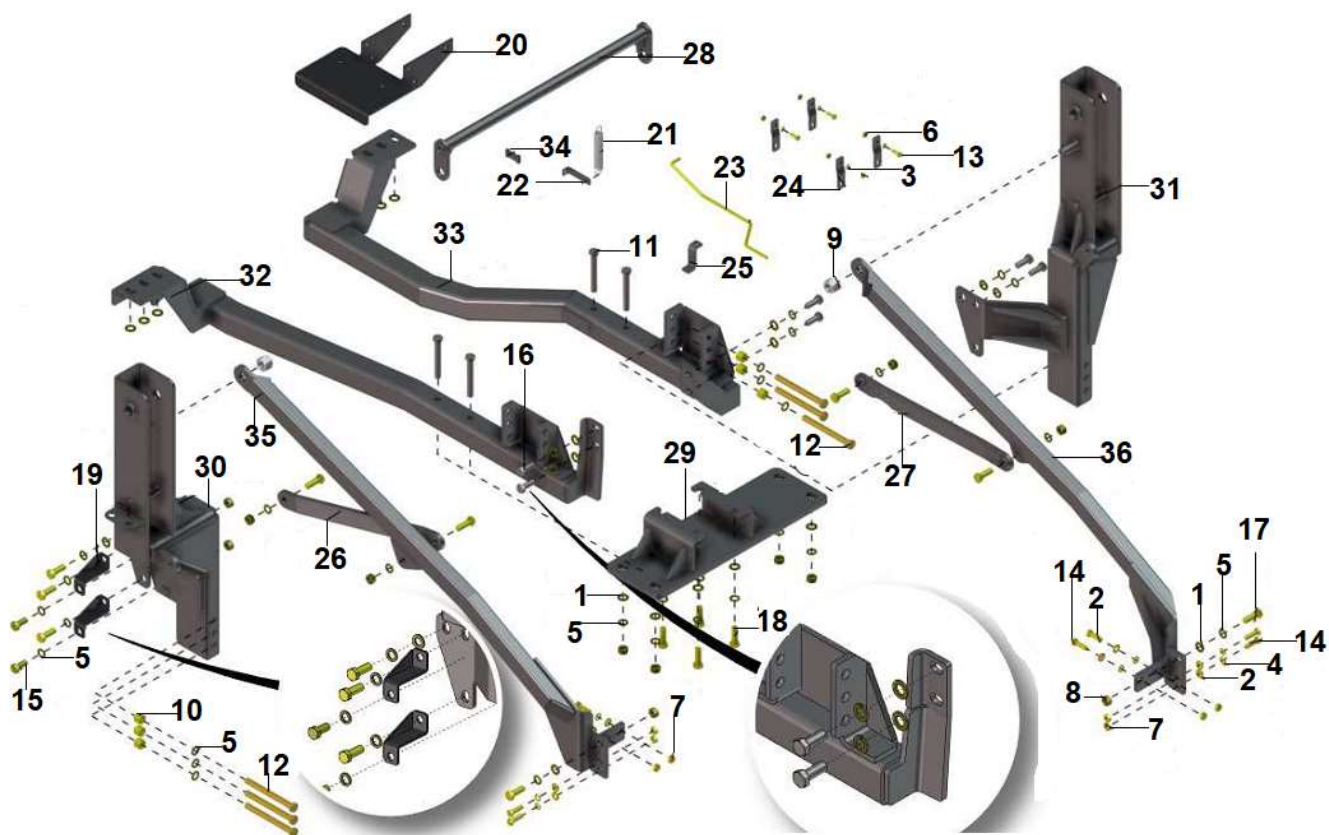
Item	Código	Denominação	1055 E 1250
			Qntd
1	0201.0075.05.0	Arruela lisa A-14	10
2	0201.0076.05.7	Arruela lisa A-16	2
3	0201.0089.05.1	Arruela lisa A-12	16
4	0201.0131.05.8	Arruela de pressão A-12	24
5	0201.0132.05.4	Arruela de pressão A-14	24
6	0201.0133.05.0	Arruela de pressão A-16	2
7	0202.0157.05.0	Porca sextavada MA-12	16
8	0202.0158.05.6	Porca sextavada MA-14	10
9	0202.0159.05.2	Porca sextavada MA-16	2
10	0202.0261.00.0	Porca sextavada MA-24X3	2
11	4605.0187.00.5	Tirante Inferior Esq.	1
12	4605.0186.00.9	Tirante Inferior Dir.	1
13	4605.0185.00.2	Torre Inferior Dir.	1
14	4605.0183.00.0	Travessa Maior das Torres	1
15	0215.1341.05.9	Parafuso sextavado MA 12X40	14
16	0215.1345.05.4	Parafuso sextavado MA 12X45	10
17	0215.1414.05.6	Parafuso sextavado MA 14X35	8
18	0215.1426.05.4	Parafuso sextavado MA 14X45	4



Item	Código	Denominação	1155
			Qntd
1	0201.0075.05.0	Arruela lisa A-14	10
2	0201.0076.05.7	Arruela lisa A-16	2
3	0201.0089.05.1	Arruela lisa A-12	12
4	0201.0131.05.8	Arruela de pressão A-12	20
5	0201.0132.05.4	Arruela de pressão A-14	24
6	0201.0133.05.0	Arruela de pressão A-16	2
7	0202.0157.05.0	Porca sextavada MA-12	12
8	0202.0158.05.6	Porca sextavada MA-14	10
9	0202.0159.05.2	Porca sextavada MA-16	2
10	0202.0261.00.0	Porca sextavada MA 24X3	02
11	4605.0189.00.8	Chassi	1
12	4605.0209.00.9	Tirante Inferior Esq.	1
13	4605.0208.00.2	Tirante Inferior Dir.	1
14	4605.0199.00.3	Tirante Superior Esq.	1
15	4605.0207.00.6	Tirante Superior Dir.	1
16	4605.0198.00.7	Torre Inferior Esq.	1
17	4605.0197.00.0	Torre Inferior Dir.	1
18	4605.0183.00.0	Travessa das Torres	1

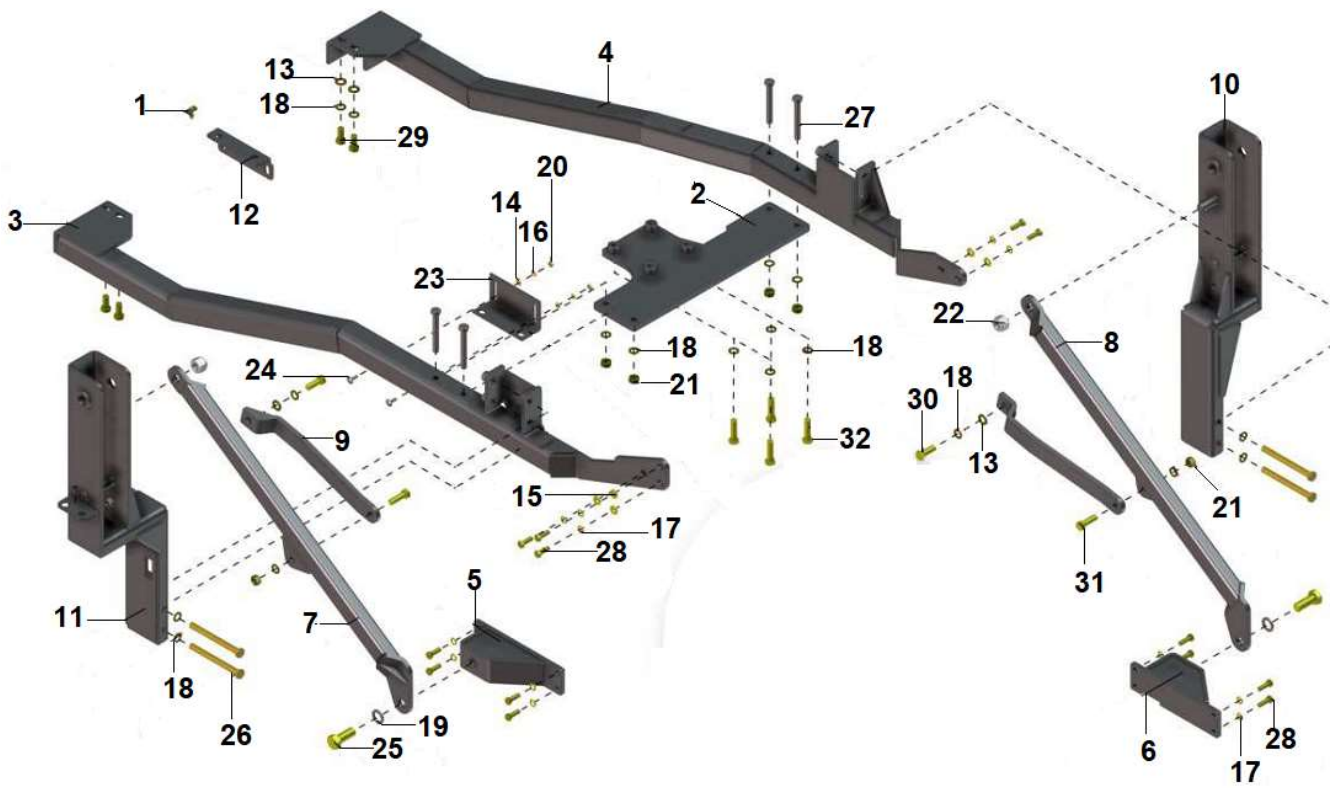


Item	Código	Denominação	1160
			Qntd
1	4601.0177.00.9	CJ. Lateral Esq.	1
1	4614.0101.00.2	CJ. Lateral Esq. – Fruteiro	1
2	4601.0180.00.0	Degrau Superior	1
3	0215.1510.00.4	Parafuso sextavado	8
4	0201.0076.05.7	Arruela lisa	16
5	0202.0159.05.2	Porca sextavada	16
6	4601.1285.00.0	Espaçador	2
7	0215.1468.05.9	Parafuso sextavado	8
8	4601.0176.00.2	CJ. Lateral Dir.	1
8	4614.0100.00.6	CJ. Lateral Dir. – Fruteiro	1
9	4614.1007.00.0	Espaçador	2
10	4601.0181.00.6	Chassi Central	1
11	0201.0089.05.1	Arruela lisa	2
12	0215.1337.05.1	Parafuso sextavado	2
13	0215.1399.00.6	Parafuso sextavado	8
13	0215.1385.00.5	Parafuso sextavado MA 12X85	12
14	0215.1341.05.9	Parafuso sextavado	4
15	0201.0074.00.3	Arruela lisa	12



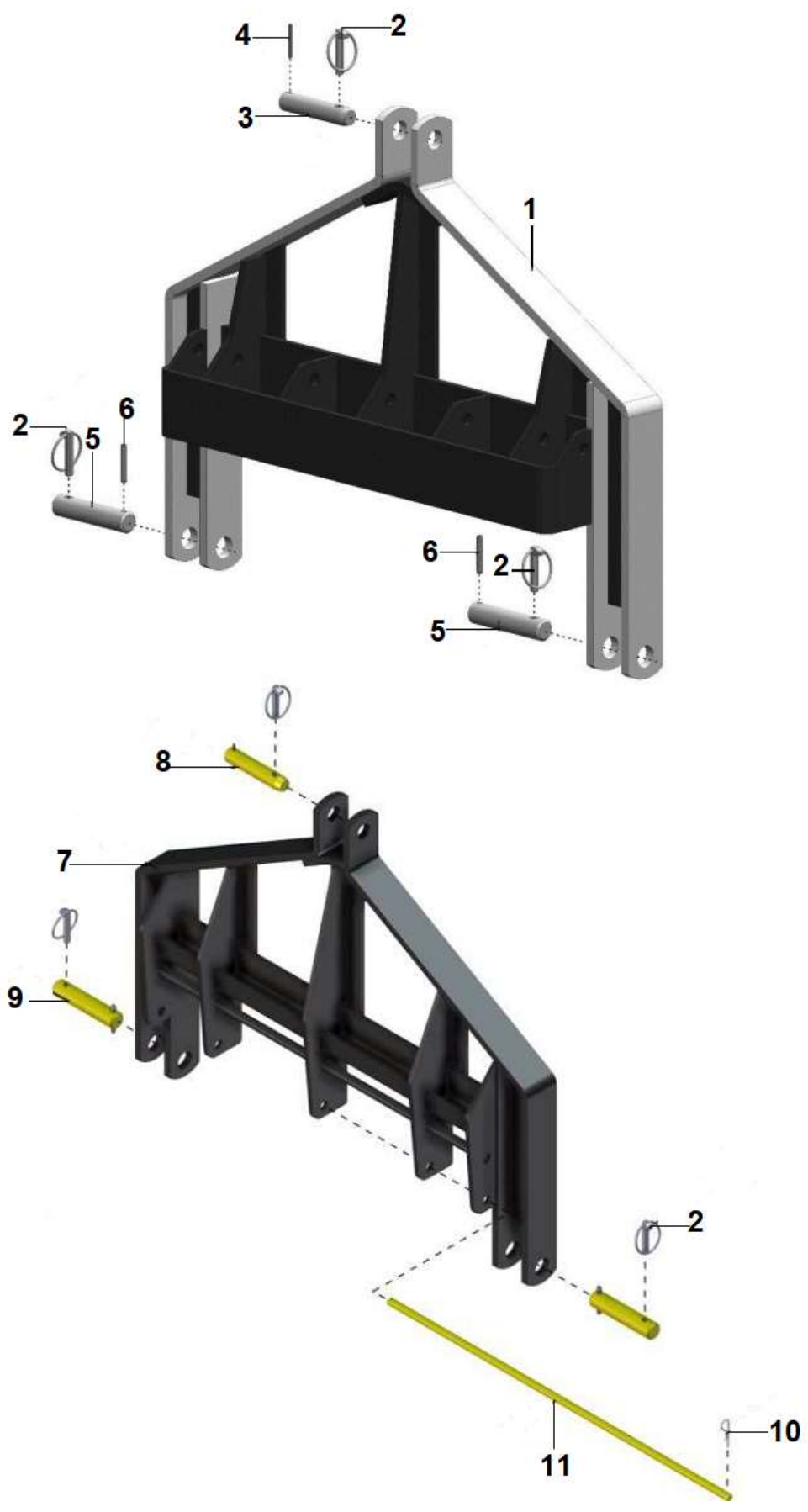
Item	Código	Denominação	1175
			Qntd
1	0201.0076.05.7	Arruela lisa A-16	24
2	0201.0089.05.1	Arruela lisa A-12	8
3	0201.0129.05.3	Arruela de pressão A-08	4
4	0201.0131.05.8	Arruela de pressão A-12	8
5	0201.0133.05.0	Arruela de pressão A-16	32
6	0202.0155.05.7	Porca sextavada MA-08	4
7	0202.0157.05.0	Porca sextavada MA-12	8
8	0202.0159.05.2	Porca sextavada MA-16	12
9	0202.0261.00.0	Porca sextavada MA-24X3	2
10	0202.0727.00.0	Porca sextavada MA-16 DUPLA	6
11	0215.1494.05.0	Parafuso sextavado MA 16X120	4
12	0215.1505.05.1	Parafuso sextavado MA 16X170	6
13	0215.1125.05.4	Parafuso sextavado MA 08X25	4
14	0215.1341.05.9	Parafuso sextavado MA 12X40	8
15	0215.1460.05.8	Parafuso sextavado MA 16X35	2
16	0215.1464.05.3	Parafuso sextavado MA 16X40	7
17	0215.1466.05.6	Parafuso sextavado MA 16X45	9
18	0215.1468.05.9	Parafuso sextavado MA 16X50	4

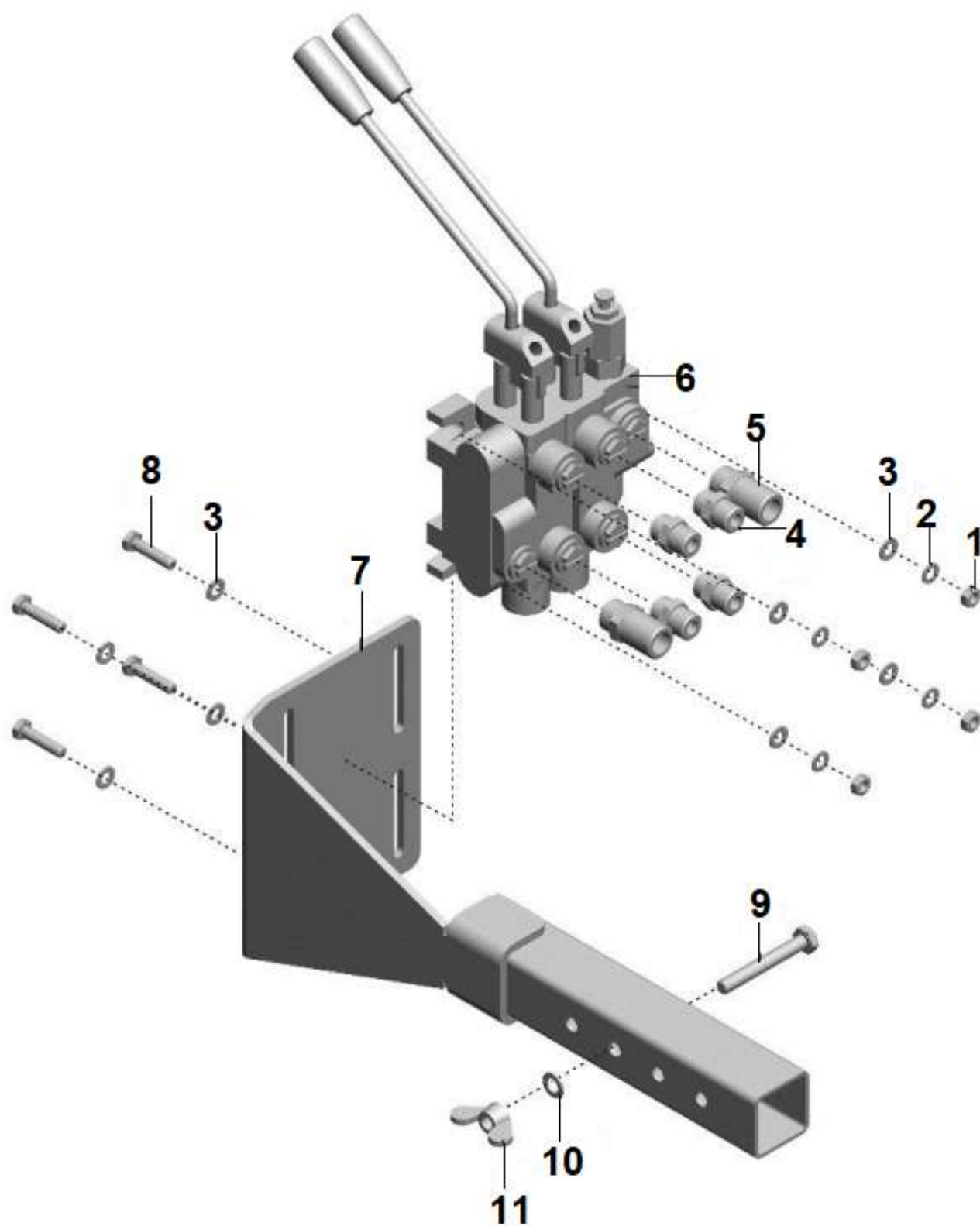
Item	Código	Denominação	1175
			Qntd
19	4606.0132.00.9	Espaçador do Tanque	2
20	4606.0133.00.5	Suporte do Tanque	1
21	0703.5120.00.0	Mola Tensionador	1
22	4606.1091.00.4	Engate da mola	1
23	4606.1094.00.3	Acionador do Acelerador	1
24	4606.1092.00.0	Suporte traseiro do Tanque	4
25	4606.1093.00.7	Suporte do filtro separador	1
26	4606.0129.00.8	Braço de apoio dir.	1
27	4606.0131.00.2	Braço de apoio esq.	1
28	4605.0154.00.0	Travessa das Torres	1
29	4606.0124.00.6	Chassi	1
30	4606.0120.00.0	Torre dir.	1
31	4606.0121.00.7	Torre esq.	1
32	4606.0122.00.3	Tirante inferior dir.	1
33	4606.0123.00.0	Tirante inferior esq.	1
34	4606.0130.00.6	Espaçador do filtro	1
35	4606.0125.00.2	Tirante superior dir.	1
36	4606.0127.00.5	Tirante superior esq.	1



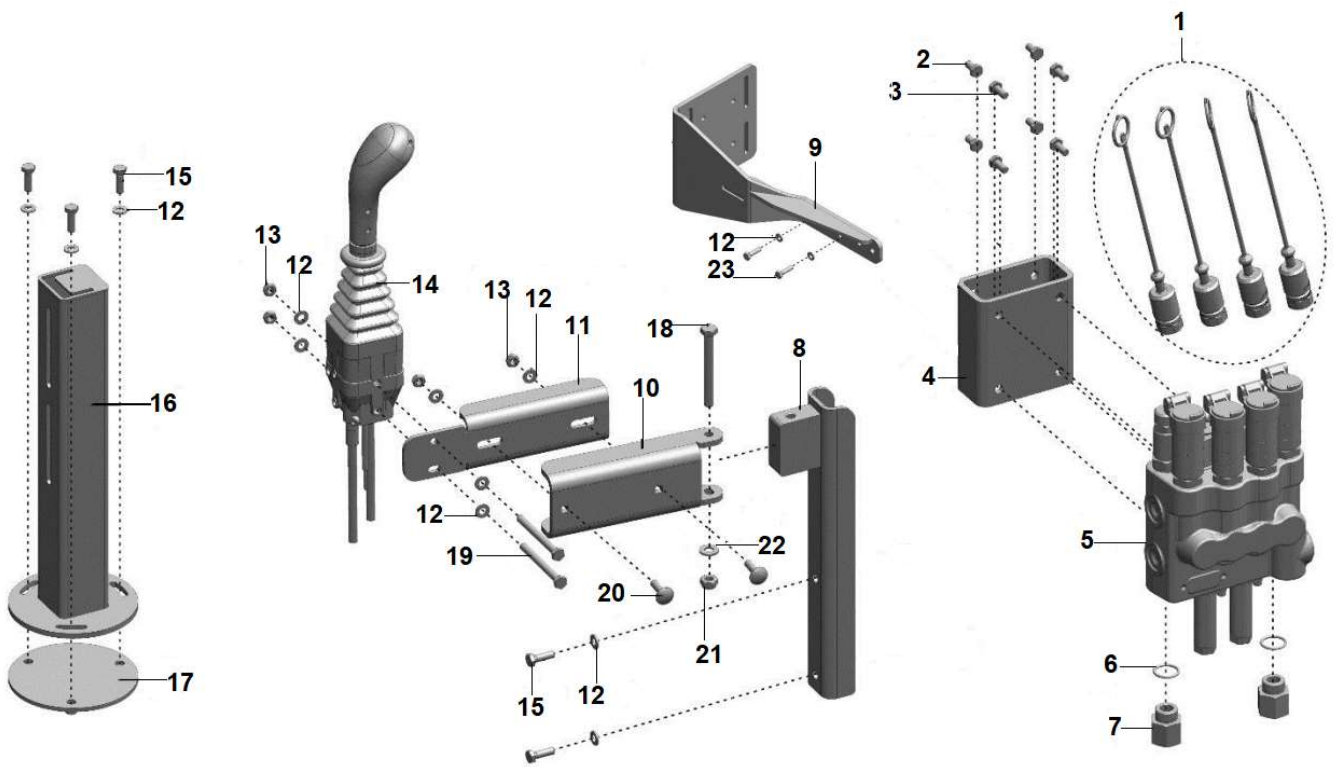
Item	Código	Denominação	5065	5075
			Quantidade	
1	4612.0014.00.7	Trava da Alavanca	1	1
2	4612.0102.00.3	Chassi	1	
2	4612.1065.00.4	Chassi		1
3	4612.0103.00.0	Tirante Inferior Dir.	1	
3	4612.0120.00.1	Tirante Inferior Dir.		1
4	4612.0104.00.6	Tirante Inferior Esq.	1	
4	4612.0121.00.8	Tirante Inferior Esq.		1
5	4612.0107.00.5	Apoio Dianteiro Dir.	1	1
6	4612.0108.00.1	Apoio Dianteiro Esq.	1	1
7	4612.0109.00.8	Tirante Superior Dir.	1	
7	4612.0122.00.4	Tirante Superior Dir.		1
8	4612.0110.00.6	Tirante Superior Esq.	1	
8	4612.0123.00.0	Tirante Superior Esq.		1
9	4612.0111.00.2	Braço da Torre	2	2
10	4612.0131.00.3	Torre Inferior Esq.	1	1
11	4612.0130.00.7	Torre Inferior Dir.	1	1
12	4612.1063.00.1	Suporte do piso	1	1
13	0201.0076.05.7	Arruela lisa A-16	6	6
14	0201.0078.05.0	Arruela lisa A-08	2	2

Item	Código	Denominação	5065	5075
			Quantidade	
15	0201.0089.05.1	Arruela lisa A-12	5	4
16	0201.0129.05.3	Arruela de pressão A-08	2	2
17	0201.0131.05.8	Arruela de pressão A-12	13	13
18	0201.0133.05.0	Arruela de pressão A-16	20	20
19	0201.0136.05.0	Arruela de pressão A-24	2	2
20	0202.0155.05.7	Porca sextavada MA-08	2	2
21	0202.0159.05.2	Porca sextavada MA-16	6	6
22	0202.0261.00.0	Porca sextavada MA-24X3	2	2
23	4612.1037.00.0	Base do Tanque	1	1
24	0215.2759.05.7	Parafuso MA 08X25	2	2
25	0215.1612.00.1	Parafuso sextavado MA 24X60	2	2
26	0215.1505.05.1	Parafuso sextavado MA 16X170	4	4
27	0215.1494.05.0	Parafuso sextavado MA 16X120	4	4
28	0215.1337.05.1	Parafuso sextavado MA 12X35	13	13
29	0215.1460.05.8	Parafuso sextavado MA 16X35	4	
30	0215.1466.05.6	Parafuso sextavado MA 16X45	2	6
31	0215.1468.05.9	Parafuso sextavado MA 16X50	2	2
32	0215.1473.05.2	Parafuso sextavado MA 16X60	4	4

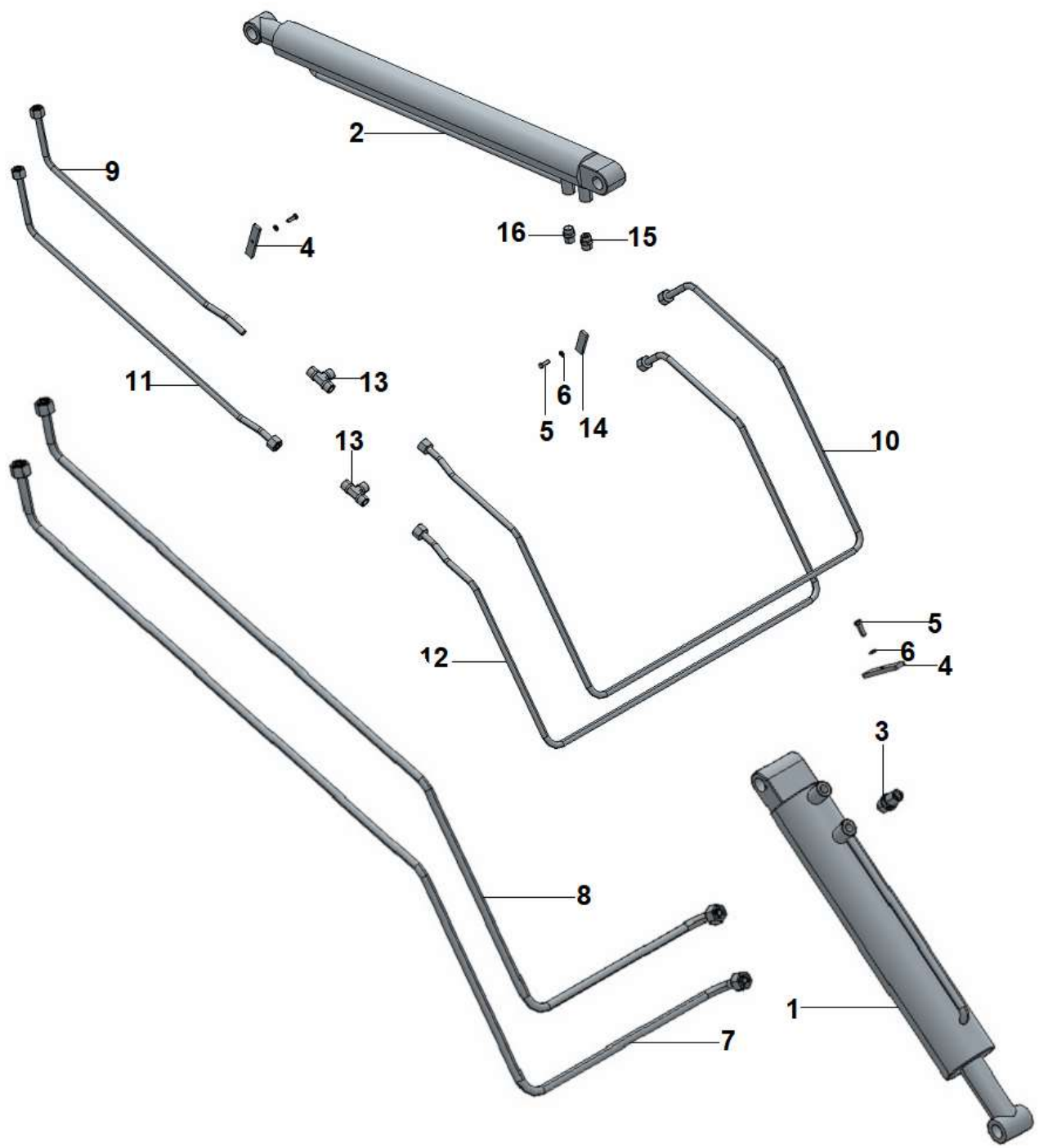




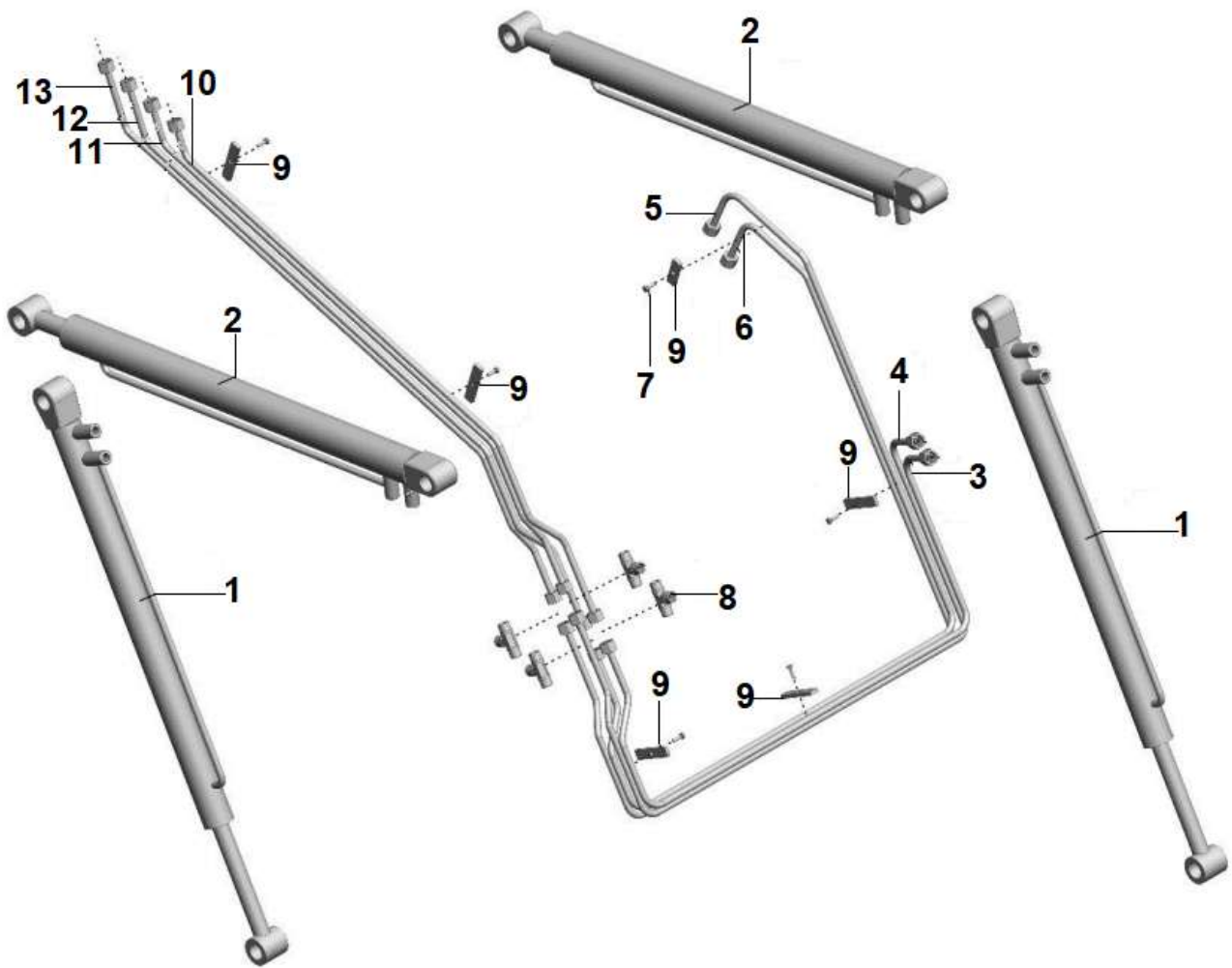
Item	Código	Denominação	575, 1055, 1155, 1175, 1160, 1250, 5065 E 5075
			Qntd
1	0202.0155.05.7	Porca Sextavada	4
2	0201.0129.05.3	Arruela de pressão	4
3	0201.0078.05.0	Arruela lisa	8
4	0213.0678.00.3	Conexão	4
5	0213.0679.00.0	Conexão	2
6	0213.0098.00.7	Comando hidráulico vias	1
7	4605.0180.00.0	Suporte do Comando hidráulico	1
8	0215.1135.05.0	Parafuso Sextavado MA 08x35	4
9	0215.1275.05.6	Parafuso Sextavado MA 10x75	1
10	0201.0130.05.1	Arruela de pressão ZAA-10	1
11	0202.0456.00.6	Porca Borboleta MA-10	1



Item	Código	Denominação	1160
			Qntd
1	0213.0639.00.8	Kit Engates	1
2	0215.1115.00.8	Parafuso sextavado	4
3	0215.1118.00.7	Parafuso sextavado	4
4	4602.1202.00.0	Suporte comando	1
5	4602.0161.00.8	Comando	1
6	0213.0741.00.7	O'ring	2
7	4602.1506.00.9	Adaptador	2
8	4602.0236.00.8	Suporte	1
9	4602.0219.00.6	Suporte Joystick	1
10	4602.1519.00.3	Suporte primário Joystick	1
11	4602.1520.00.1	Suporte secundário Joystick	1
12	0201.0078.00.9	Arruela lisa	11
13	0202.0251.00.5	Porca sextavada	4
14	4602.0161.00.8	Joystick	1
15	0215.1125.00.3	Parafuso sextavado	5
16	4602.0235.00.1	Torre Joystick	1
17	4602.0237.00.4	Trava Suporte	1
18	0215.1288.00.0	Parafuso Sextavado	2



Item	Código	Denominação	575, 1055, 1155, 1175, 1250, 5065 E 5075
			Qntd
1	4605.0014.00.3	Cilindro da concha	1
2	4605.0015.00.0	Cilindro do braço levante	2
3	0213.0680.00.8	Conexão UMA-12 X 1/2 s/ porca	2
4	4605.1227.00.0	Tampa da abraçadeira maior	3
5	0215.1069.05.7	Parafuso sextavado MA 06X20	4
6	0201.0128.05.7	Arruela de pressão A-06	4
7	4605.0213.00.6	Tubo pressão concha	1
8	4605.0212.00.0	Tubo retorno concha	1
9	4605.0214.00.2	Tubo menor retorno levante	1
10	4605.0215.00.9	Tubo maior retorno levante	1
11	4605.0216.00.5	Tubo menor pressão levante	1
12	4605.0217.00.1	Tubo maior pressão levante	1
13	0213.0676.00.0	Conexão TIA-12 S/ porca	2
14	4605.1226.00.4	Tampa da abraçadeira menor	1
15	0213.0677.00.7	Conexão UMA-12 X 3/8 s/ porca	2
16	4605.1143.00.1	Conexão UMA-12 X 3/8 c/ redução	2

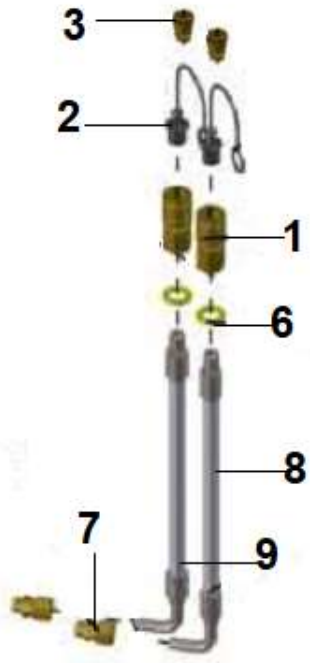


Item	Código	Denominação	1160
			Qntd
1	4601.0013.01.4	Cilindro da concha	2
2	4601.0012.01.8	Cilindro do levante	2
3	4601.0193.00.4	Tubo retorno concha	1
4	4601.0191.00.1	Tubo pressão concha	1
5	4601.0189.00.7	Tubo retorno levante	1
6	4601.0187.00.4	Tubo pressão levante	1
7	0215.4320.00.1	Parafuso sextavado	11
8	0213.0676.00.0	Conexão TIA-2	4
9	4604.1129.00.6	Abraçadeira para tubos	22
10	4601.0192.00.8	Tubo retorno concha superior	1
11	4601.0190.00.5	Tubo pressão concha superior	1
12	4601.0188.00.0	Tubo retorno levante superior	1
13	4601.0186.00.8	Tubo pressão levante superior	1

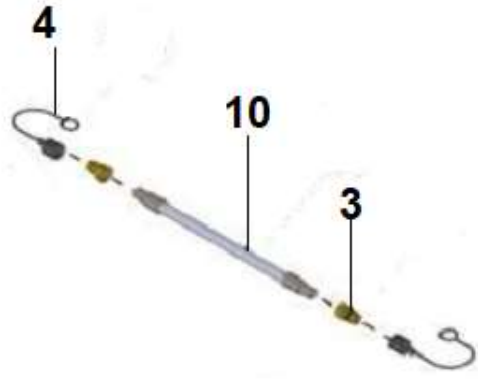
575, 5065 e 5075



1055, 1250 e 1155



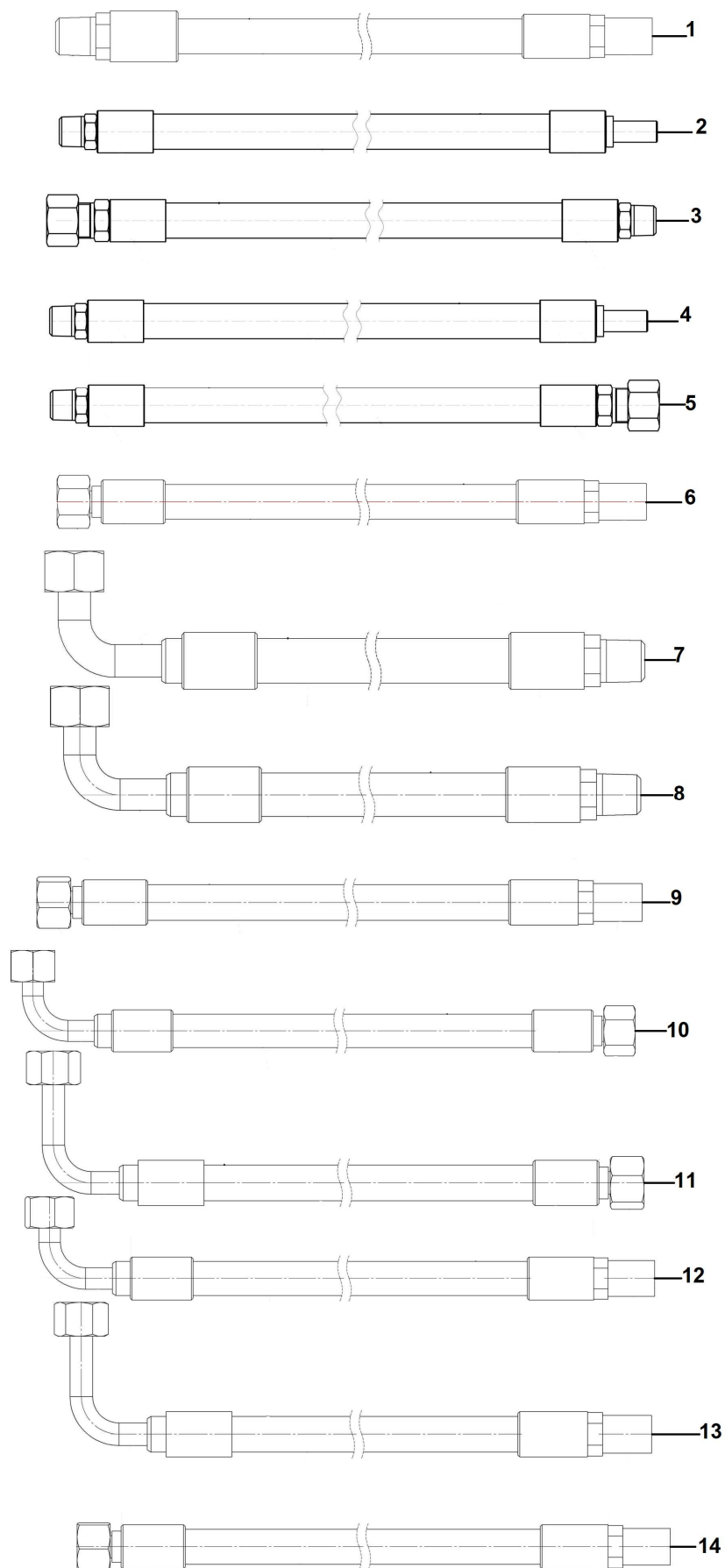
1155



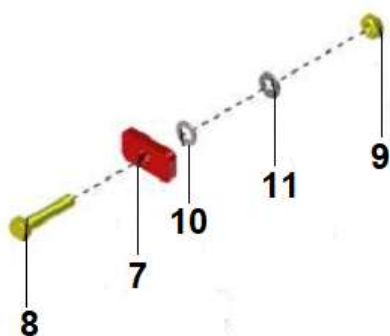
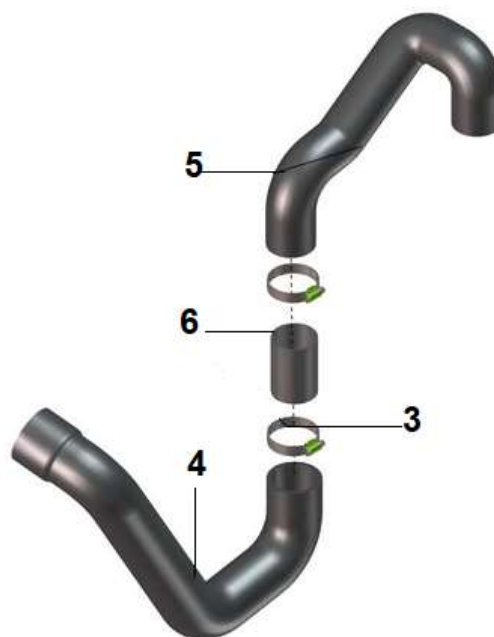
1175



Item	Código	Denominação	575, 1055, 1155, 1175, 1250, 5065, 5075
			Qntd
1	0213.0029.00.5	Engate rápido 1/2 - ERFAF	2
2	0213.0041.00.5	Tampão do engate 1/2	2
3	0213.0028.00.9	Engate rápido 1/2 ERFAM	2
4	0213.0039.00.0	Tampão do engate 1/2	2
5	4612.0014.00.1	Mangueira trator – engate rápido	2
6	4605.1122.00.4	Calço da mangueira	2
7	0213.0331.00.2	Conexão UMA – 16X3/4	2
8	4605.0171.00.1	Mangueira Trator – engate rápido	1
9	4605.0169.00.7	Mangueira engate rápido	1
10	4605.0179.00.2	Mangueira retorno	1
11	0213.0028.00.9	Engate rápido 1/2 -ERFAM- C/T vermelho	1
11	0213.0715.00.6	Engate rápido 1/2-ERFAM- C/T azul	1
11	0213.0716.00.2	Engate rápido 1/2-ERFAM- C/T verde	1
11	0213.0717.00.9	Engate rápido 1/2 -ERFAM- C/T preto	1
12	0213.0711.00.0	Engate rápido 1/2" -ERFAF-C/T vermelho	1
12	0213.0712.00.7	Engate rápido 1/2" -ERFAF-C/T Azul	1
12	0213.0713.00.3	Engate rápido 1/2" -ERFAF-C/T verde	1
12	0213.0714.00.0	Engate rápido 1/2" -ERFAF-C/T preto	1

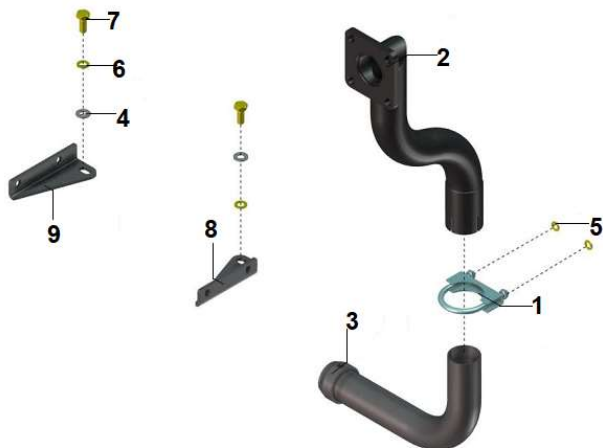


Item	Código	Denominação	1160	575, 1055, 1155, 1175, 1250, 5065 e 5075
			Quantidade	
1	4601.0105.00.8	Mang. Comando – tubulação c/ cabine e joystick	4	
2	4601.0124.00.2	Mang. Hidráulico braço dir.	2	
3	4601.0125.00.9	Mang. Hidráulico braço esq.	2	
4	4601.0126.00.5	Mang. Hidráulico da concha	2	
5	4601.0127.00.1	Mang. Hidráulico da concha	2	
6	4601.0196.00.3	Mang. Comando – tubulação s/ cabine e s/ joystick	4	
7	4601.0198.00.6	Mang. Trator comando com joystick	2	
8	4605.0170.00.5	Mang. Engate rápido – comando		2
9	4605.0172.00.8	Mangueria Comando – Tubulação		4
10	45605.0174.00.	Mang. Tubulação – cilindro levante dir.		1
11	4605.0175.00.7	Mang. Tubulação – cilindro levante dir.		1
12	4605.0176.00.3	Mang. Tubulação – cilindro levante esq.		1
13	4605.0177.00.0	Mang. Tubulação – cilindro levante esq.		1
14	4605.0178.00.6	Mangueria Cilindro da concha		2

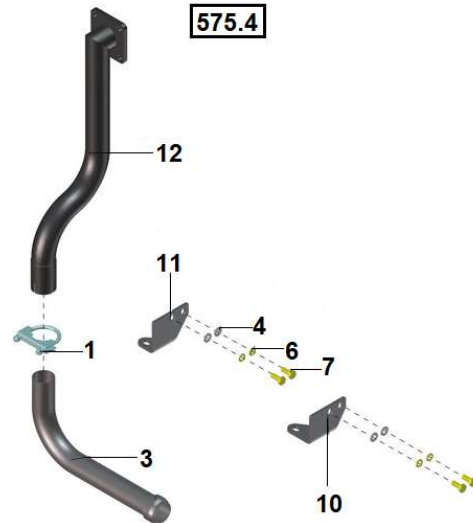


Item	Código	Denominação	1175 E 1055
			Qntd
1	4605.1260.00.8	Mangueira pré-filtro 1055	1
2	4605.0188.00.1	CJ. Suporte pré-filtro	1
3	0213.0229.00.4	Abraçadeira	2
4	4601.1237.00.5	Mangueira de saída	1
5	4601.1238.00.1	Mangueira de entrada	1
6	4601.1239.00.8	União das mangueiras 1175	1
7	4612.1062.00.5	Trava 1055	1
8	0215.1073.00.3	Parafuso sextavado MA06x30	1
9	0202.0153.05.4	Porca sextavada	1
10	0201.0128.05.7	Arruela de pressão	1
11	0201.0071.05.5	Arruela lisa	1

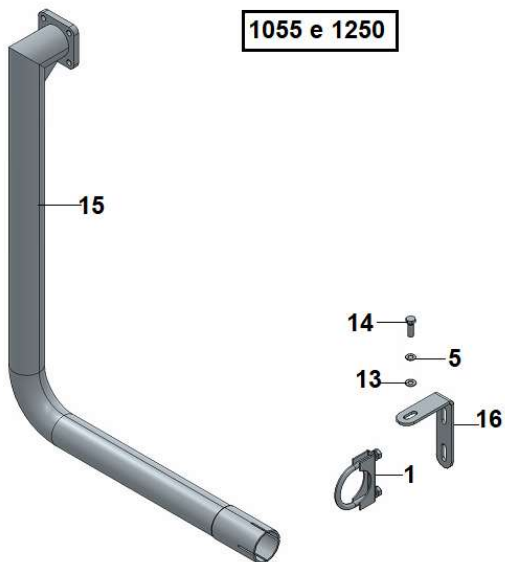
5065 e 5075



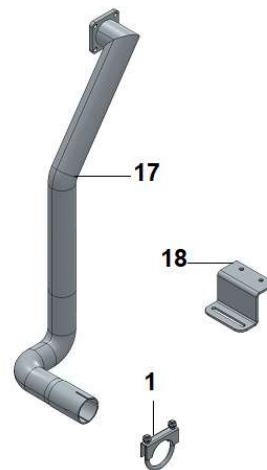
575.4



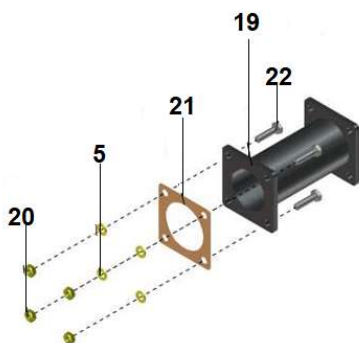
1055 e 1250



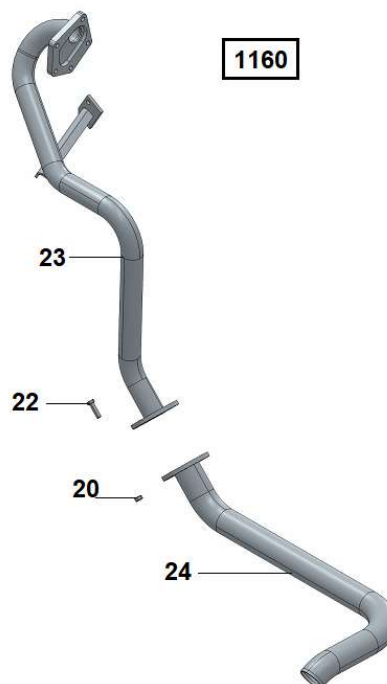
1155



1175



1160



Item	Código	Denominação	575, 1055, 1155, 1160, 1175, 5065 E 5075
			Qntd
1	0213.0246.00.6	Abraçadeira tipo "U" 2.1/4"	1
2	4612.0113.00.5	Escape – 5065 e 5075	1
3	4612.0115.00.8	Prolongador do escape – 5065	1
3	4612.0124.00.7	Prolongador do escape – 5075	1
4	0201.0088.00.4	Arruela lisa A-10	2
5	0201.0129.05.3	Arruela de pressão A-08	2
6	0201.0130.05.1	Arruela de pressão A-10	2
7	0215.1226.05.5	Parafuso sextavado MA 10X25	2
8	4612.1060.00.2	Suporte dianteiro	1
9	4612.1061.00.9	Suporte traseiro	1
10	4612.1138.00.1	Suporte dianteiro	1
11	4612.1139.00.8	Suporte traseiro	1
12	4612.0157.00.2	Escape – 575.4	1
13	0201.0078.05.0	Arruela lisa A-08	1
14	0215.1125.05.4	Parafuso sextavado MA 8X25	1
15	4605.0184.00.6	Escape – 1055 e 1250	1
16	4605.1258.00.3	Suporte do escape – 1055 e 1250	1
17	4605.0211.00.3	Escape – 1155	1

LAVRALE



Peças originais **LAVRALE,
garantia de qualidade
e durabilidade.**

+55 (54) 3238-8500

lavrale.com.br

f   | [lavraleagricola](https://www.instagram.com/lavraleagricola)