

# LAVRALE

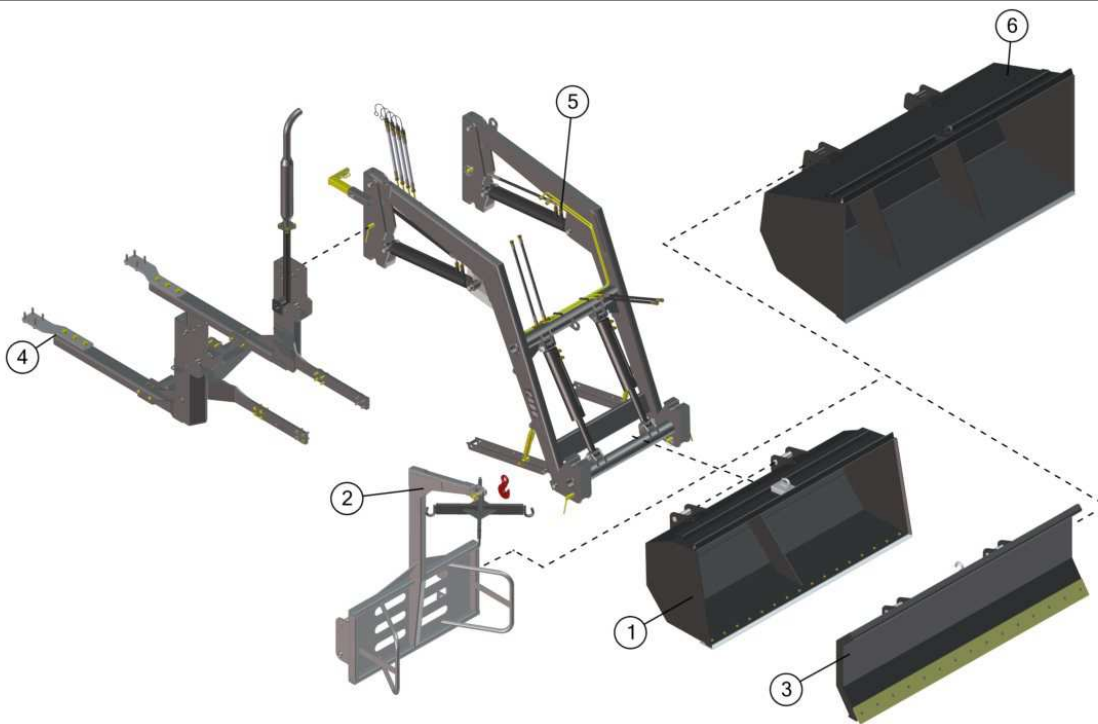
## CATÁLOGO DE PEÇAS

### PLAINA – PADU



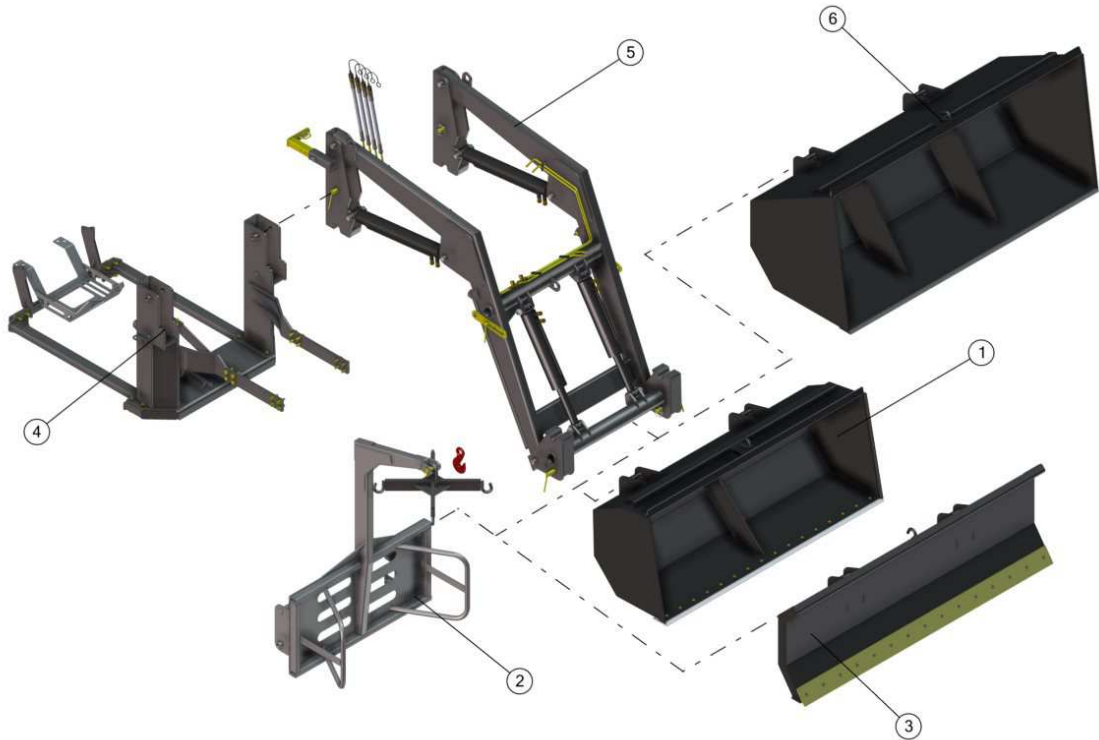
---

Atualizado em: Maio/2015



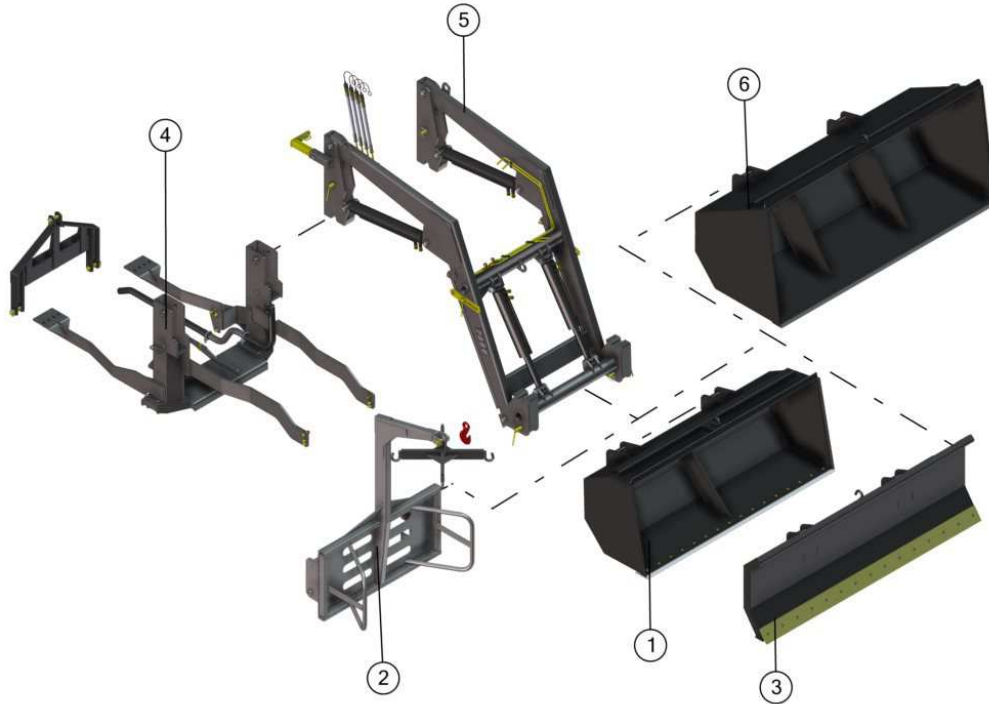
**PADU – AGRALE 575.4 LAVORA**

ITEM	CÓD. LAVRALE	DESCRIÇÃO	QUANTIDADE						OBSERVAÇÕES
			PADU AG - CE	PADU AG - CE+L	PADU AG - CG	PADU AG - CG+L	PADU AG - L	PADU AG - GI	
1	4602.0011.00.6	CM CONCHA ESCAVO (0,5m <sup>3</sup> )	1	1	-	-	-	-	
2	4602.0012.00.4	CM GUINCHO	-	-	-	-	-	1	
3	4602.0013.00.9	CM LÂMINA	-	1	-	1	1	1	
4	4602.0035.00.2	CM ACOPLAMENTO AG 575.4 LAV	1	1	1	1	1	1	Até 03/2015
4	4602.0053.00.0	CM ACOPLAMENTO AG 575	1	1	1	1	1	1	A partir de 03/2015
5	4602.0067.00.1	CM QUADRO PADU SCM	1	1	1	1	1	1	Até 03/2015
5	4602.0028.00.6	CM QUADRO PADU	1	1	1	1	1	1	A partir de 03/2015
6	4602.0120.00.0	CS CONCHA GRANELEIRA (1m <sup>3</sup> )	-	-	1	1	-	-	



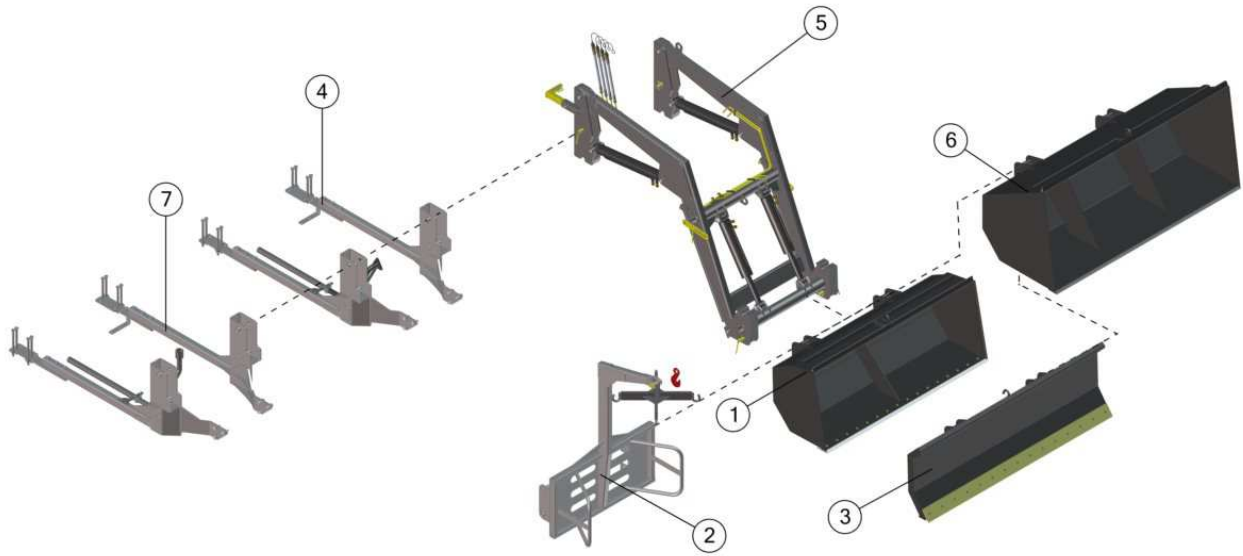
PADU – AGRALE 5075/85

ITEM	CÓD. LAVRALE	DESCRIÇÃO	QUANTIDADE						OBSERVAÇÕES
			PADU AG - CE	PADU AG - CE+L	PADU AG - CG	PADU AG - CG+L	PADU AG - L	PADU AG - GI	
1	4602.0011.00.6	CM CONCHA ESCAVO (0,5m <sup>3</sup> )	1	1	-	-	-	-	
2	4602.0012.00.4	CM GUINCHO	-	-	-	-	-	1	
3	4602.0013.00.9	CM LÂMINA	-	1	-	1	1	-	
4	4602.0031.00.7	CM ACOPLAMENTO AG 5075/85	1	1	1	1	1	1	
5	4602.0067.00.1	CM QUADRO PADU SCM	1	1	1	1	1	1	
6	4602.0120.00.0	CS CONCHA GRANELEIRA (1m <sup>3</sup> )	-	-	1	1	-	-	



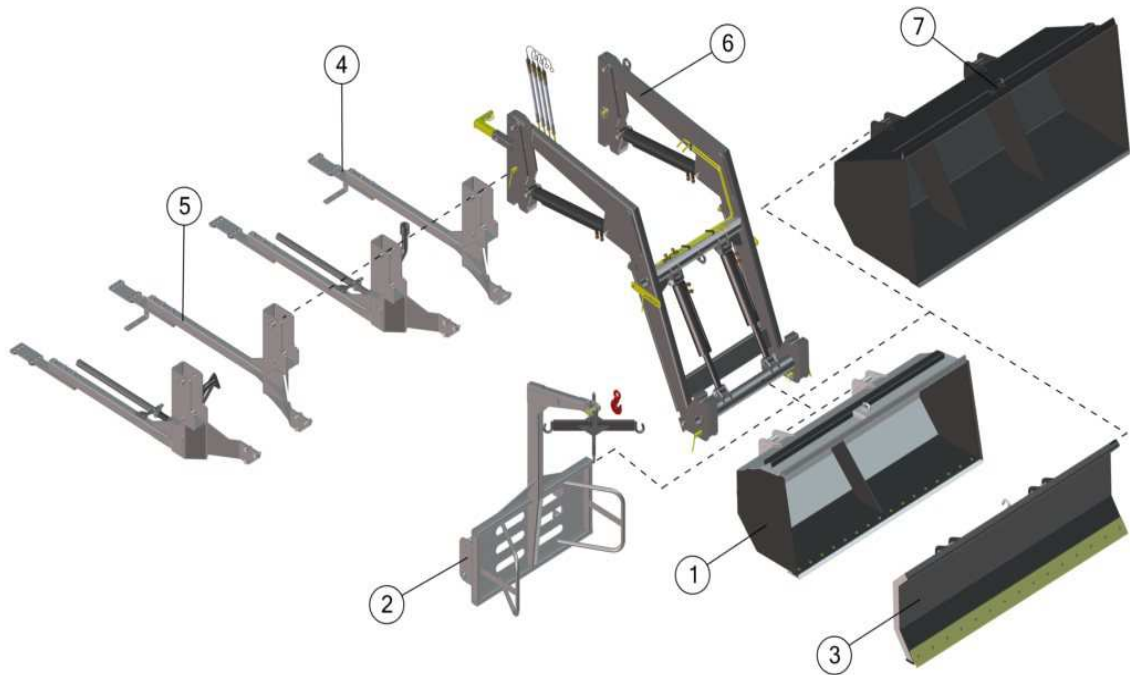
PADU – AGRITECH 1175 STD

ITEM	CÓD. LAVRALE	DESCRIÇÃO	QUANTIDADE						OBSERVAÇÕES
			1175 STD						
			PADU AT - CE	PADU AT - CE+L	PADU AT - CG	PADU AT - CG+L	PADU AT - L	PADU AT - GI	
1	4602.0011.00.6	CM CONCHA ESCAVO (0,5m <sup>3</sup> )	1	1	-	-	-	-	
2	4602.0012.00.4	CM GUINCHO	-	-	-	-	-	1	
3	4602.0013.00.9	CM LÂMINA	-	1	-	1	1	-	
4	4602.0029.00.2	CM ACOPLAMENTO AT 1175 STD SCM	1	1	1	1	1	1	
5	4602.0050.00.1	CM QUADRO PADU SCM	1	1	1	1	1	1	Até 02/2014
5	4602.0067.00.1	CM QUADRO PADU SCM	1	1	1	1	1	1	A partir de 02/2014
6	4602.0120.00.0	CS CONCHA GRANELEIRA (1m <sup>3</sup> )	-	-	1	1	-	-	



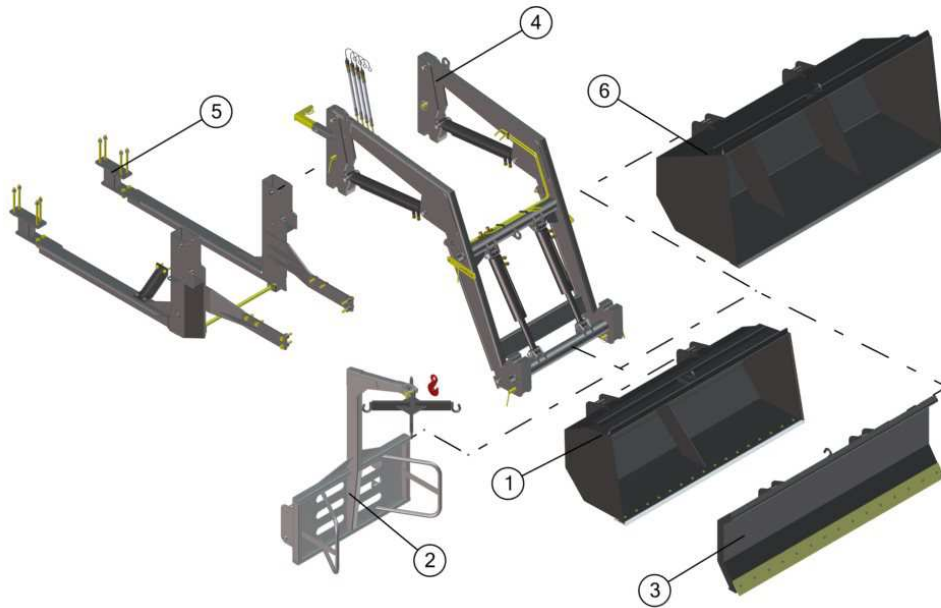
### PADU – MASSEY FERGUSON 4275

ITEM	CÓD. LAVRALE	DESCRIÇÃO	QUANTIDADE										OBSERVAÇÕES		
			MF 434A					MF 934A							
			PADU MF - CE	PADU MF - CE+L	PADU MF - CG	PADU MF - CG+L	PADU MF - L	PADU MF - GI	PADU MF - CE	PADU MF - CE+L	PADU MF - CG	PADU MF - CG+L		PADU MF - L	PADU MF - GI
1	4602.0011.00.6	CM CONCHA ESCAVO (0,5m³)	1	1	-	-	-	-	1	1	-	-	-	-	
2	4602.0012.00.4	CM GUINCHO	-	-	-	-	-	1	-	-	-	-	-	1	
3	4602.0013.00.9	CM LÂMINA	-	1	-	1	1	-	-	1	-	1	1	-	
4	4602.0045.00.8	CM ACOPLAMENTO MF 4275 / 434	1	1	1	1	1	1	-	-	-	-	-	-	
5	4602.0067.00.1	CM QUADRO PADU SCM	1	1	1	1	1	1	1	1	1	1	1	1	
6	4602.0120.00.0	CS CONCHA GRANELEIRA (1m³)	-	-	1	1	-	-	-	-	1	1	-	-	
7	4602.0043.00.5	CM ACOPLAMENTO MF 4275 / 934A	-	-	-	-	-	-	1	1	1	1	1	1	



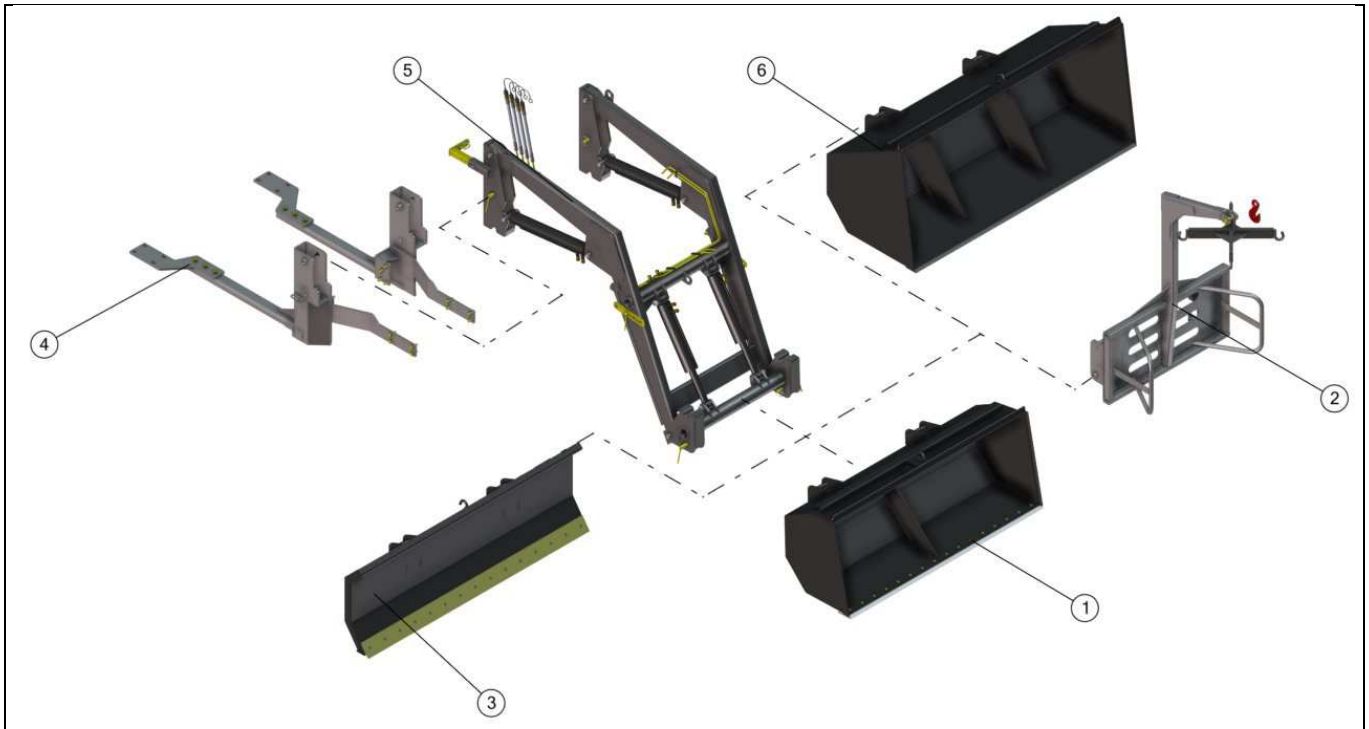
PADU – MASSEY FERGUSON 4283

ITEM	CÓD. LAVRALE	DESCRIÇÃO	QUANTIDADE										OBSERVAÇÕES	
			MF 434A					MF 934A						
			PADU MF - CE	PADU MF - CE+L	PADU MF - CG	PADU MF - CG+L	PADU MF - L	PADU MF - GI	PADU MF - CE	PADU MF - CE+L	PADU MF - CG	PADU MF - CG+L		PADU MF - L
1	4602.0011.00.6	CM CONCHA ESCAVO (0,5m³)	1	1	-	-	-	-	1	1	-	-	-	-
2	4602.0012.00.4	CM GUINCHO	-	-	-	-	-	1	-	-	-	-	-	1
3	4602.0013.00.9	CM LÂMINA	-	1	-	1	1	-	-	1	-	1	1	-
4	4602.0048.00.7	CM ACOPLAMENTO MF 4283	1	1	1	1	1	1	-	-	-	-	-	-
5	4602.0049.00.3	CM ACOPLAMENTO MF 4283 934	-	-	-	-	-	-	1	1	1	1	1	1
6	4602.0067.00.1	CM QUADRO PADU SCM	1	1	1	1	1	1	1	1	1	1	1	1
7	4602.0120.00.0	CS CONCHA GRANELEIRA (1m³)	-	-	1	1	-	-	-	-	1	1	-	-



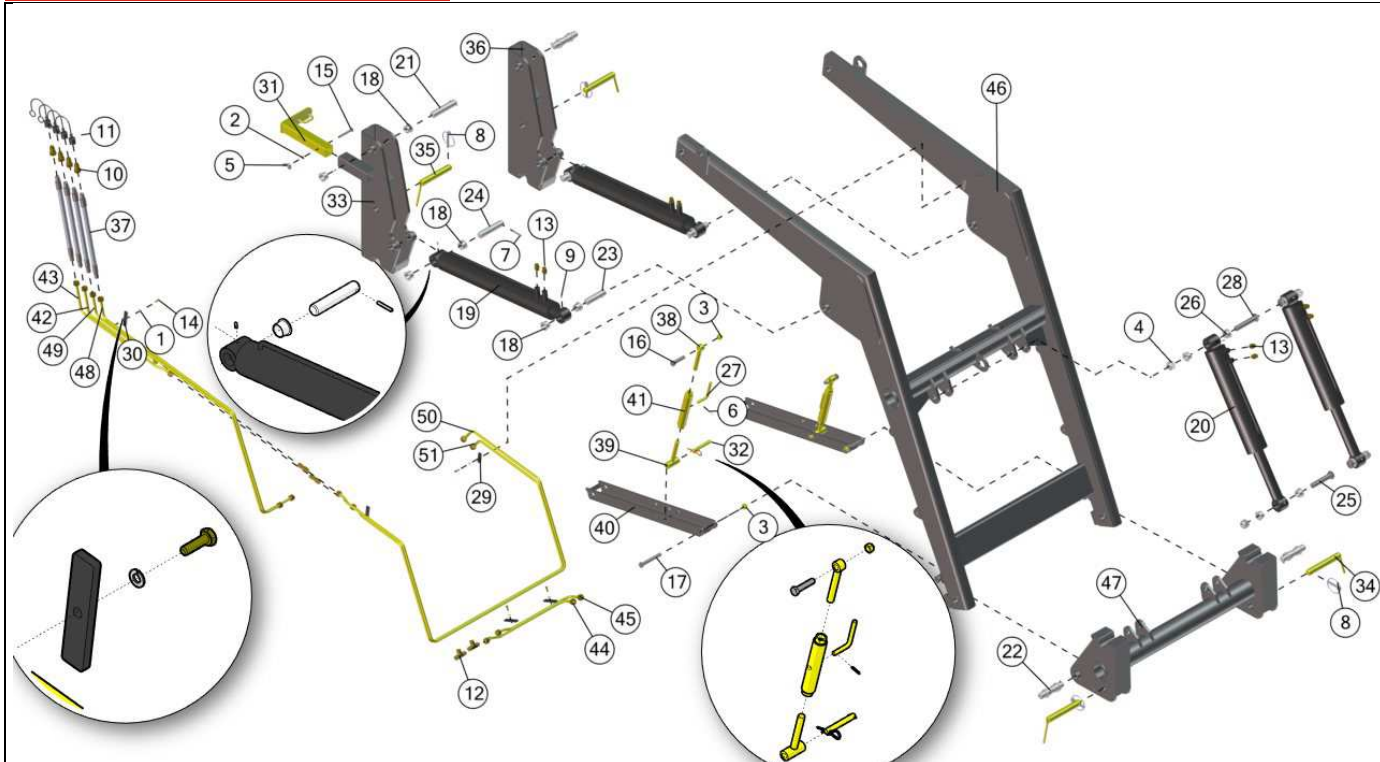
PADU – NEW HOLLAND TL 75E

ITEM	CÓD. LAVRALE	DESCRIÇÃO	QUANTIDADE												OBSERVAÇÕES
			Trator modelo nacional, com chassi válido até Nov/13						Trator modelo europeu, com chassi válido a partir de Nov/13						
			PADU NH – CE 13	PADU NH - CE+L 13	PADU NH – CG 13	PADU NH - CG+L 13	PADU NH – L 13	PADU NH – GI 13	PADU NH – CE 13E	PADU NH - CE+L 13E	PADU NH – CG 13E	PADU NH - CG+L 13E	PADU NH – L 13E	PADU NH – GI 13E	
1	4602.0011.00.6	CM CONCHA ESCAVO (0,5m³)	1	1	-	-	-	-	1	1	-	-	-	-	
2	4602.0012.00.4	CM GUINCHO	-	-	-	-	-	1	-	-	-	-	-	1	
3	4602.0013.00.9	CM LÂMINA	-	1	-	1	1	-	-	1	-	1	1	-	
4	4602.0052.00.4	CM QUADRO MAIOR SCM	1	1	1	1	1	1	1	1	1	1	1	1	
5	4602.0055.00.3	CM ACOPLAMENTO NH TL 75E	1	1	1	1	1	1	-	-	-	-	-	-	
5	4602.0063.00.6	CM ACOPLAMENTO NH TL 75E	-	-	-	-	-	-	1	1	1	1	1	1	A partir de 04/2015
6	4602.0120.00.0	CS CONCHA GRANELEIRA (1m³)	-	-	1	1	-	-	-	-	1	1	-	-	



PADU – VALTRA A750/850

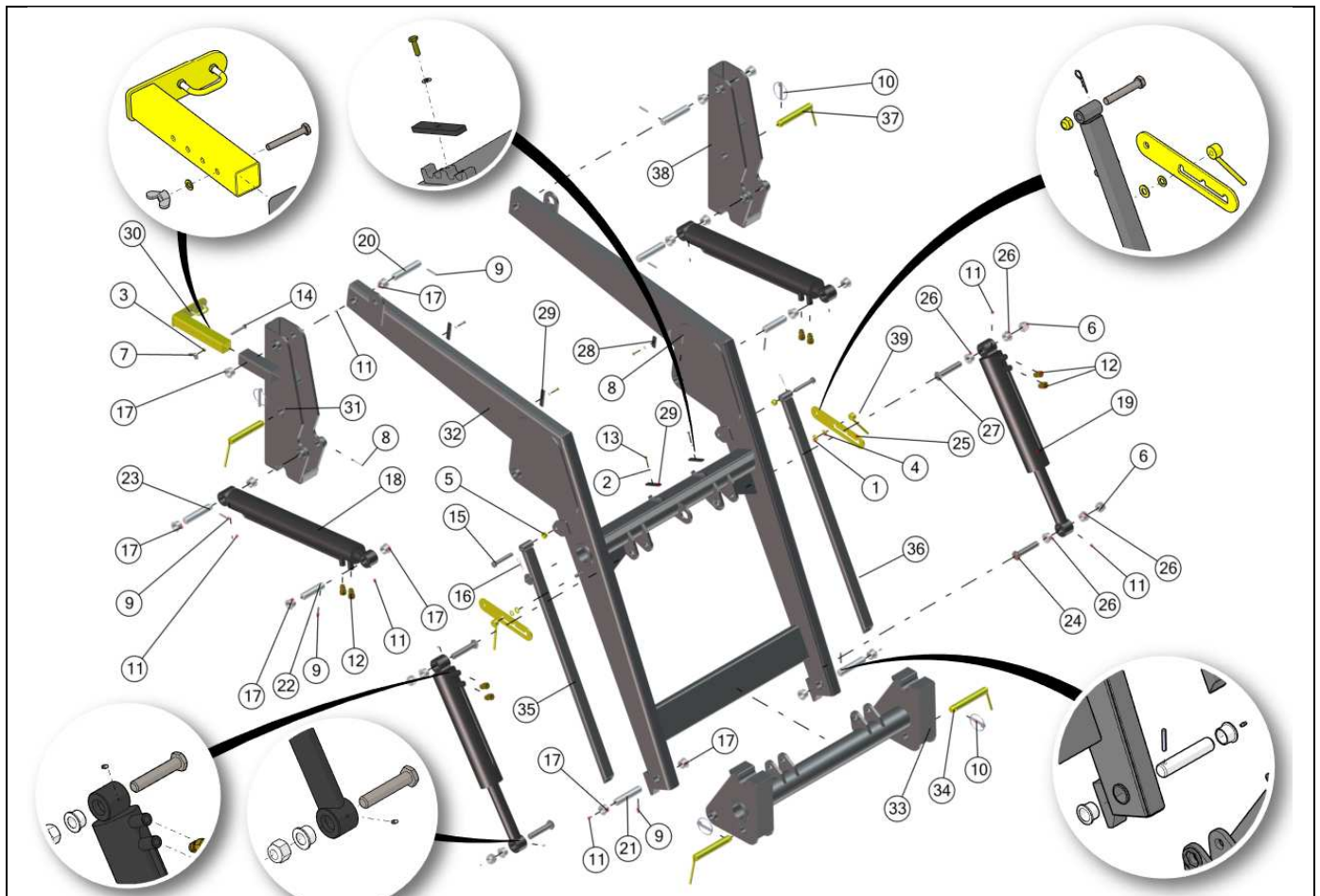
ITEM	CÓD. LAVRALE	DESCRIÇÃO	QUANTIDADE						OBSERVAÇÕES
			PADU VT - CE	PADU VT - CE+L	PADU VT - CG	PADU VT - CG+L	PADU VT - L	PADU VT - GI	
1	4602.0011.00.6	CM CONCHA ESCAVO (0,5m³)	1	1	-	-	-	-	
2	4602.0012.00.4	CM GUINCHO	-	-	-	-	-	1	
3	4602.0013.00.9	CM LÂMINA	-	1	-	1	1	-	
4	4602.0040.00.6	CM ACOPLAMENTO VT A750/850	1	1	1	1	1	1	
5	4602.0067.00.1	CM QUADRO PADU SCM	1	1	1	1	1	1	
6	4602.0120.00.0	CS CONCHA GRANELEIRA (1m³)	-	-	1	1	-	-	



QUADRO - PADU AGRALE 575.4

ITEM	CÓD. LAVRALE	DESCRIÇÃO	QUANTIDADE	OBSERVAÇÕES
1	0201.0128.05.7	ARRUELA DE PRESSÃO ZA A-06	5	
2	0201.0130.05.1	ARRUELA DE PRESSÃO ZA A-10	1	
3	0202.0254.05.5	PORCA SX AF ZA MA-16X2 DIN 982	4	
4	0202.0261.00.0	PORCA SX AF MA-24X3 DIN 982	4	
5	0202.0456.00.6	PORCA BORBOLETA ZB MA-10	1	
6	0208.0159.00.8	PINO ELASTICO ZB 5X32	2	
7	0208.0161.00.2	PINO ELÁSTICO PR 8X50	8	
8	0208.0611.00.7	PINO TRAVA ZB 7/16" MAIOR	4	
9	0213.0010.00.2	GRAXEIRA RETA M-6 X 1	12	
10	0213.0028.00.9	ENGATE RÁPIDO 1/2" NPT - ERFAM	4	
11	0213.0039.00.0	TAMPÃO DO ENGATE RÁPIDO TPERF 1/2"	4	
12	0213.0676.00.0	CONEXÃO TIA-12 S/ PORCA	4	
13	0213.0677.00.7	CONEXÃO UMA-12 X 3/8" NPT S/ PORCA	8	
14	0215.1069.05.7	PARAF SX 8.8 ZA RT MA 06X20	5	
15	0215.1275.05.6	PARAF SX 8.8 ZA RP MA 10X75	1	
16	0215.1479.05.0	PARAF SX 8.8 ZA RP MA 16X70	2	
17	0215.1494.05.0	PARAF SX 8.8 ZA RP MA 16X120	2	
18	4601.1063.00.7	BUCHA DAS ARTICULAÇÕES	16	
19	4602.0015.00.1	CILINDRO DO LEVANTE	2	
20	4602.0016.00.8	CILINDRO DA CONCHA	2	
21	4602.1043.00.9	PINO DE FIXAÇÃO DO QUADRO	2	
22	4602.1044.00.5	PINO DE FIXAÇÃO DO ARTICULADOR	2	
23	4602.1045.00.1	PINO MENOR DO CILINDRO	2	
24	4602.1046.00.8	PINO MAIOR DO CILINDRO	2	
25	4602.1053.00.4	PARAFUSO 10.9 ZA RP/40 MA-24X120	2	
26	4602.1064.00.6	BUCHA DO CILINDRO	8	
27	4602.1245.00.0	PINO DO REGULADOR DO FUSO	2	
28	4605.1137.00.1	PARAFUSO 10.9 ZA RP/33 MA-24X125	2	
29	4605.1226.00.4	TAMPA DA ABRAÇADEIRA MENOR	1	
30	4605.1227.00.0	TAMPA DA ABRAÇADEIRA MAIOR	4	

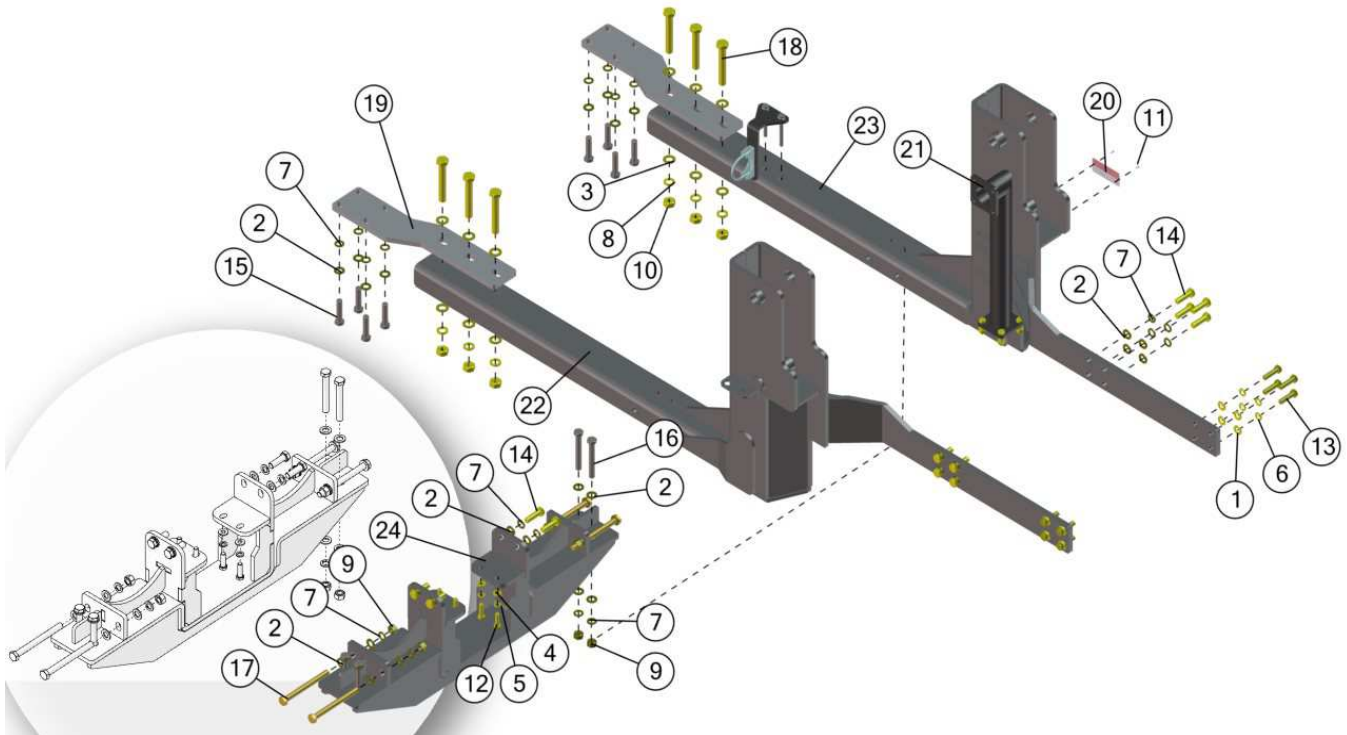




QUADRO - PADU S/ COMANDO

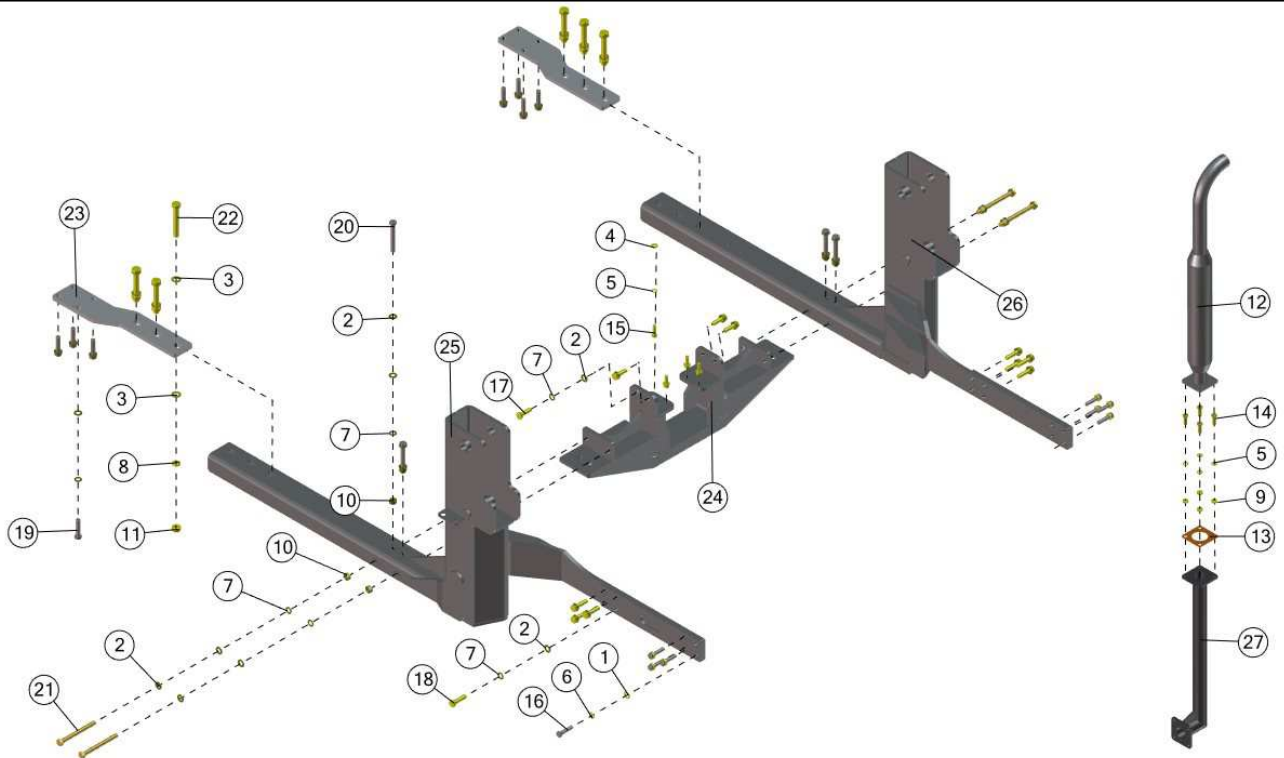
ITEM	CÓD. LAVRALE	DESCRIÇÃO	QUANTIDADE					OBSERVAÇÕES
			QUADRO MENOR				QUADRO MAIOR	
			AG	AT	MF	VT	NH	
1	0201.0075.05.0	ARRUELA LISA ZA A-14	2	2	2	2	2	
2	0201.0128.05.7	ARRUELA DE PRESSÃO ZA A-06	5	5	5	5	5	
3	0201.0130.05.1	ARRUELA DE PRESSÃO ZA A-10	1	1	1	1	1	
4	0201.0132.05.4	ARRUELA DE PRESSÃO ZA A-14	2	2	2	2	2	
5	0202.0254.05.5	PORCA SX AF ZA MA-16X2 DIN 982	2	2	2	2	2	
6	0202.0261.00.0	PORCA SX AF MA-24X3 DIN 982	4	4	4	4	4	
7	0202.0456.00.6	PORCA BORBOLETA ZB MA-10	1	1	1	1	1	
8	0208.0157.00.5	PINO ELÁSTICO PR 5X50	8	8	8	8	8	A partir de 09/2014
9	0208.0161.00.2	PINO ELÁSTICO PR 8X50	8	8	8	8	8	
10	0208.0611.00.7	PINO TRAVA ZB 7/16" MAIOR	4	4	4	4	4	
11	0213.0010.00.2	GRAXEIRA RETA M-6 X 1	12	12	12	12	12	
12	0213.0357.00.2	CONEXÃO UMA-12 X 3/8" NPT	8	8	8	8	8	
13	0215.1069.05.7	PARAF SX 8.8 ZA RT MA 06X20	5	5	5	5	5	
14	0215.1275.05.6	PARAF SX 8.8 ZA RP MA 10X75	1	1	1	1	1	
15	0215.1489.05.6	PARAF SX 8.8 ZA RP MA 16X100	2	2	2	2	2	
16	4001.1027.00.1	GRAMPO "R" 111 x 2,5	2	2	2	2	2	
17	4601.1063.00.7	BUCHA DAS ARTICULAÇÕES	16	16	16	16	16	





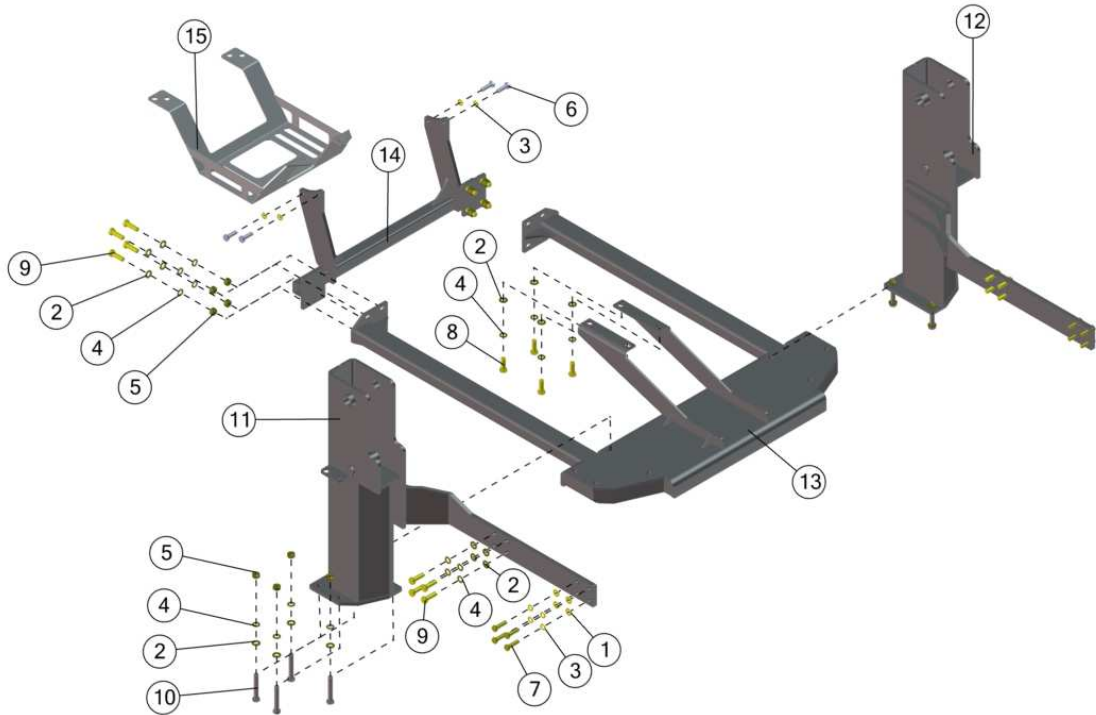
**ACOPLAMENTO AGRALE 575.4 LAVOURA  
(FORA DE USO)**

ITEM	CÓD. LAVRALE	DESCRIÇÃO	QUANTIDADE	OBSERVAÇÕES
1	0201.0075.05.0	ARRUELA LISA ZA A-14	8	
2	0201.0076.05.7	ARRUELA LISA ZA A-16	36	
3	0201.0081.05.0	ARRUELA LISA ZA A-20	12	
4	0201.0089.05.1	ARRUELA LISA ZA A-12	4	
5	0201.0131.05.8	ARRUELA DE PRESSÃO ZA A-12	4	
6	0201.0132.05.4	ARRUELA DE PRESSÃO ZA A-14	8	
7	0201.0133.05.0	ARRUELA DE PRESSÃO ZA A-16	28	
8	0201.0134.05.7	ARRUELA DE PRESSÃO ZA A-20	6	
9	0202.0159.05.2	PORCA SX ZA MA-16	8	A partir de 08/2014
10	0202.0160.05.0	PORCA SX ZA MA-20	6	
11	0208.0362.00.8	REBITE DE ALUMÍNIO POP 423 S	2	
12	0215.1341.05.9	PARAF SX 8.8 ZA RT MA 12X40	4	
13	0215.1429.00.2	PARAF SX 8.8 ZA RT MA 14X50	8	
14	0215.1468.05.9	PARAF SX 8.8 ZA RP MA 16X50	12	
15	0215.1479.05.0	PARAF SX 8.8 ZA RP MA 16X70	8	
16	0215.1494.05.0	PARAF SX 8.8 ZA RP MA 16X120	4	A partir de 08/2014
17	0215.1505.05.1	PARAF SX 8.8 ZA RP MA 16X170	4	A partir de 08/2014
18	0215.1590.05.9	PARAF SX 8.8 ZA RP MA 20X130	6	A partir de 08/2014
18	0215.1564.05.8	PARAF SX 8.8 ZA RP MA 20X60	6	Até 08/2014
19	4602.1290.00.6	SAPATA TRASEIRA AG 575	2	
20	8891.1018.01.1	PLAQUETA PRODUTOS AGRITECH	1	
21	4602.0044.00.1	CM DESCARGA AG 575.4	1	A partir de 08/2014
22	4602.0163.00.0	CS TORRE DIR AG 575	1	
23	4602.0164.00.7	CS TORRE ESQ AG 575	1	
24	4602.0168.00.2	CS CHASSI AG 575	1	A partir de 08/2014
	4602.0166.00.0	CS BRAÇO DE FIXAÇÃO DA TORRE	2	Até 08/2014
	0202.0157.05.0	PORCA SX ZA MA-12	4	Até 08/2014
	0215.1345.05.4	PARAF SX 8.8 ZA RT MA 12X45	4	Até 08/2014
	4602.0035.00.2	ACOPLAMENTO AG 575.4 LAV		Até 03/2015



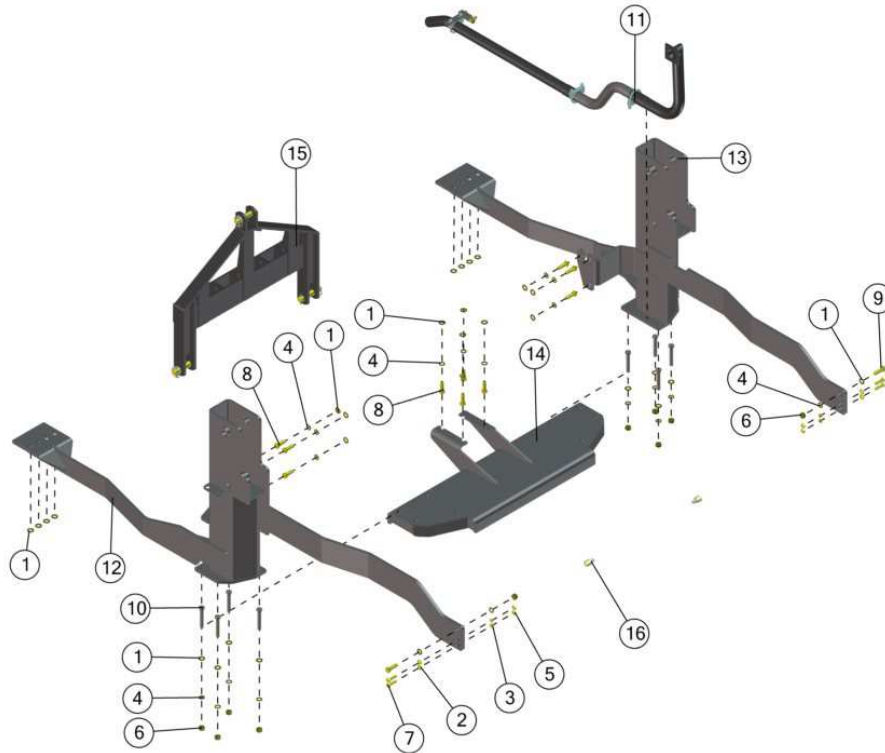
### ACOPLAMENTO AGRALE 575.4 LAVOURA

ITEM	CÓD. LAVRALE	DESCRIÇÃO	QUANTIDADE	OBSERVAÇÕES
1	0201.0075.05.0	ARRUELA LISA ZA A-14	8	
2	0201.0076.05.7	ARRUELA LISA ZA A-16	36	
3	0201.0081.05.0	ARRUELA LISA ZA A-20	12	
4	0201.0089.05.1	ARRUELA LISA ZA A-12	4	
5	0201.0131.05.8	ARRUELA DE PRESSÃO ZA A-12	8	
6	0201.0132.05.4	ARRUELA DE PRESSÃO ZA A-14	8	
7	0201.0133.05.0	ARRUELA DE PRESSÃO ZA A-16	28	
8	0201.0134.05.7	ARRUELA DE PRESSÃO ZA A-20	6	
9	0202.0157.05.0	PORCA SX ZA MA-12	4	
10	0202.0159.05.2	PORCA SX ZA MA-16	8	
11	0202.0160.05.0	PORCA SX ZA MA-20	6	
12	0213.0555.00.9	SILENCIOSO	1	
13	0213.0556.00.5	JUNTA VEDAÇÃO DESCARGA AG 575	1	
14	0215.1337.05.1	PARAF SX 8.8 ZA RT MA 12X35	4	
15	0215.1341.05.9	PARAF SX 8.8 ZA RT MA 12X40	4	
16	0215.1434.05.7	PARAF SX 8.8 ZA RP MA 14X60	8	
17	0215.1468.05.9	PARAF SX 8.8 ZA RP MA 16X50	4	
18	0215.1473.05.2	PARAF SX 8.8 ZA RP MA 16X60	8	
19	0215.1479.05.0	PARAF SX 8.8 ZA RP MA 16X70	8	
20	0215.1494.05.0	PARAF SX 8.8 ZA RP MA 16X120	4	
21	0215.1505.05.1	PARAF SX 8.8 ZA RP MA 16X170	4	
22	0215.1590.05.9	PARAF SX 8.8 ZA RP MA 20X130	6	
23	4602.1290.00.6	SAPATA TRASEIRA AG 575	2	
24	4602.0168.00.2	CS CHASSI AG 575	1	
25	4602.0215.00.0	CS TORRE DIR AG 575	1	
26	4602.0216.00.7	CS TORRE ESQ AG 575	1	
27	4602.0217.00.3	CS DESCARGA AG 575.4	1	
	4602.0053.00.0	ACOPLAMENTO AG 575.4 LAV		A partir de 03/2015



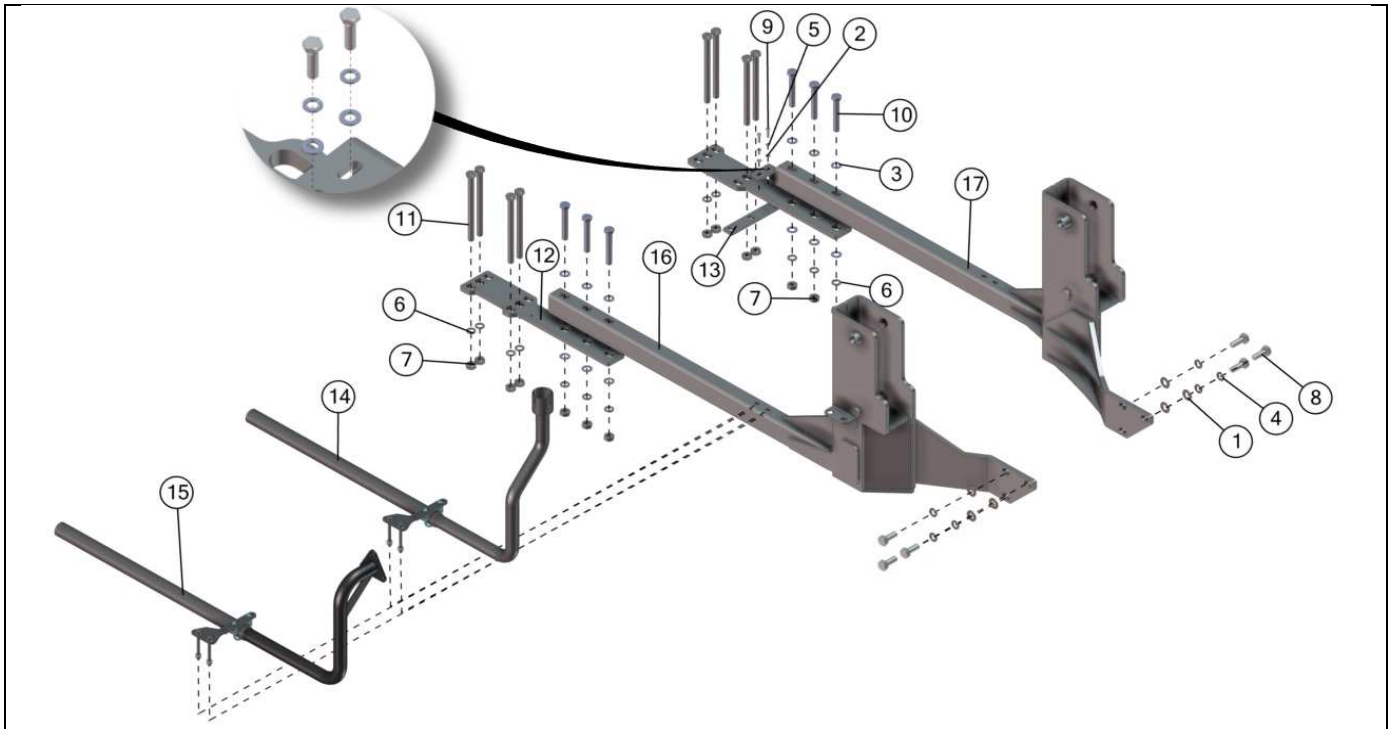
### ACOPLAMENTO AGRALE 5075/85

ITEM	CÓD. LAVRALE	DESCRIÇÃO	QUANTIDADE	OBSERVAÇÕES
1	0201.0075.05.0	ARRUELA LISA ZA A-14	8	
2	0201.0076.05.7	ARRUELA LISA ZA A-16	28	
3	0201.0132.05.4	ARRUELA DE PRESSÃO ZA A-14	12	
4	0201.0133.05.0	ARRUELA DE PRESSÃO ZA A-16	28	
5	0202.0159.05.2	PORCA SX ZA MA-16	16	
6	0215.1427.00.0	PARAF SX 8.8 ZB RT MA 14X45	4	
7	0215.1429.00.2	PARAF SX 8.8 ZA RT MA 14X50	8	
8	0215.1466.05.6	PARAF SX 8.8 ZA RT MA 16X45	4	
9	0215.1468.05.9	PARAF SX 8.8 ZA RP MA 16X50	16	
10	0215.1489.05.6	PARAF SX 8.8 ZA RP MA 16X100	8	
11	4602.0155.00.8	CS TORRE DIR AG 5075/85	1	
12	4602.0156.00.4	CS TORRE ESQ AG 5075/85	1	
13	4602.0157.00.0	CS CHASSI AG 5075/85	1	
14	4602.0159.00.3	CS QUADRO TRASEIRO	1	
15	4602.0160.00.1	CS PROTEÇÃO INFERIOR	1	
	4602.0031.00.7	ACOPLAMENTO AG 5075/85		



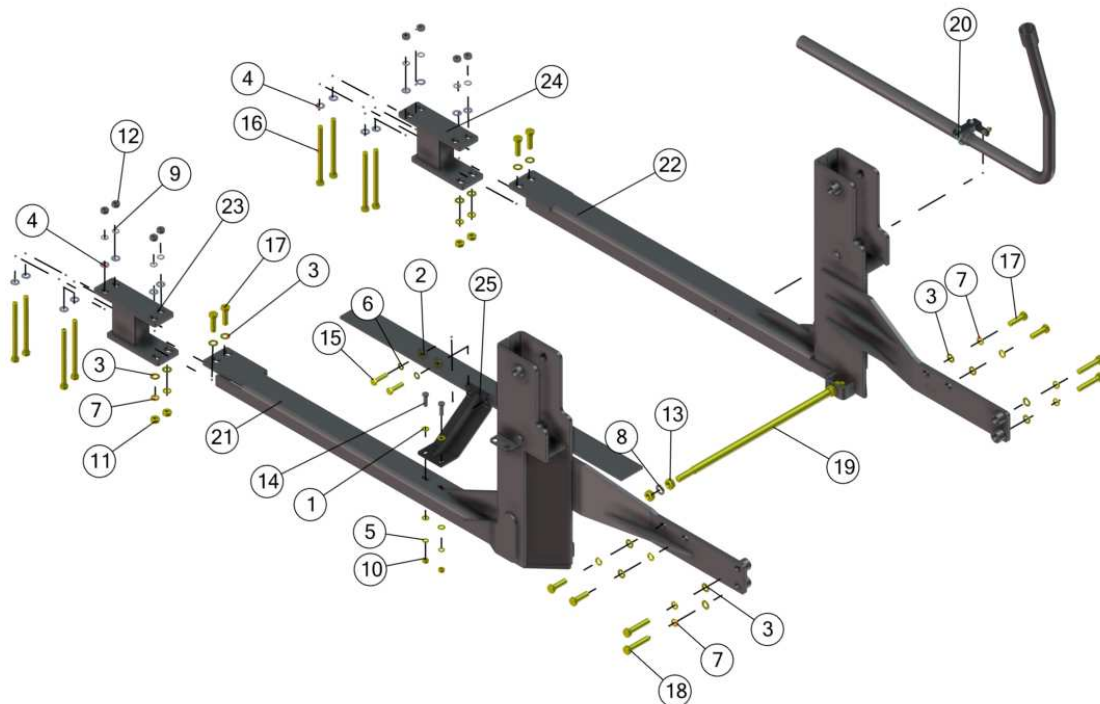
### ACOPLAMENTO AGRITECH 1175 STD

ITEM	CÓD. LAVRALE	DESCRIÇÃO	QUANTIDADE	OBSERVAÇÕES
1	0201.0076.05.7	ARRUELA LISA ZA A-16	28	
2	0201.0089.05.1	ARRUELA LISA ZA A-12	4	
3	0201.0131.05.8	ARRUELA DE PRESSÃO ZA A-12	4	
4	0201.0133.05.0	ARRUELA DE PRESSÃO ZA A-16	20	
5	0202.0157.05.0	PORCA SX ZA MA-12	4	
6	0202.0159.05.2	PORCA SX ZA MA-16	10	
7	0215.1345.05.4	PARAF SX 8.8 ZA RT MA 12X45	4	
8	0215.1466.05.6	PARAF SX 8.8 ZA RT MA 16X45	10	
9	0215.1468.05.9	PARAF SX 8.8 ZA RP MA 16X50	2	
10	0215.1489.05.6	PARAF SX 8.8 ZA RP MA 16X100	8	
11	4602.0022.00.8	CM DESCARGA AT 1175 STD	1	A partir de 09/2014
12	4602.0115.00.6	CS TORRE DIR AT 1175 STD	1	
13	4602.0116.00.2	CS TORRE ESQ AT 1175 STD	1	
14	4602.0117.00.9	CS CHASSI AT 1175 STD	1	
15	4605.0011.00.4	CM SUPORTE DOS CONTRAPESOS	1	A partir de 09/2014
16	4602.0029.00.2	LIMITADOR DO GIRO	2	A partir de 12/2014
	4602.0029.00.2	ACOPLAMENTO AT 1175 STD SCM		



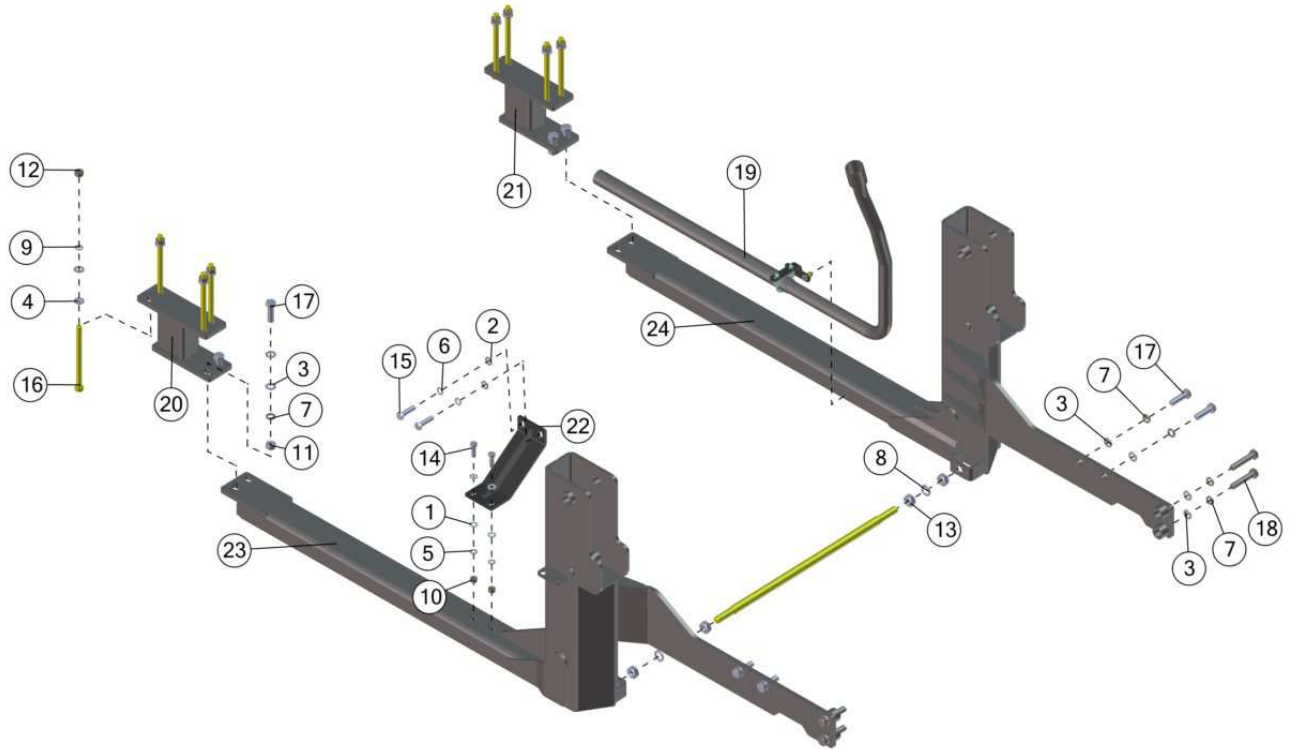
### ACOPLAMENTO MASSEY FERGUSON – 4275 / 4283

ITEM	CÓD. LAVRALE	DESCRIÇÃO	QUANTIDADE				OBSERVAÇÕES
			MF – 4275		MF – 4283		
			434 A	934 A	434 A	934 A	
1	0201.0068.00.3	ARRUELA LISA ZB 3/4"	6	6	6	6	
2	0201.0078.00.9	ARRUELA LISA ZB A-08	2	2	2	2	
3	0201.0081.00.0	ARRUELA LISA ZB A-20	12	12	12	12	
4	0201.0115.00.1	ARRELA DE PRESSÃO ZB 3/4"	6	6	6	6	
5	0201.0129.00.2	ARRUELA DE PRESSÃO ZB A-08	2	2	2	2	
6	0201.0134.00.6	ARRUELA DE PRESSAO ZB A-20	14	14	6	6	
7	0202.0160.00.0	PORCA SX ZB MA-20	14	14	6	6	
8	0215.0516.00.9	PARAF SX 8.8 ZB RT UNC 3/4"X2"	6	6	6	6	
9	0215.1130.00.7	PARAF SX 8.8 ZB RT MA 08 X 30	2	2	2	2	
10	0215.1590.00.8	PARAF SX 8.8 ZB RP MA 20X130	6	6	6	6	A partir de 08/2014
10	0215.1582.00.5	PARAF SX 8.8 ZB RP MA 20X110	6	6	6	6	Até 08/2014
11	0215.1606.00.1	PARAF SX 8.8 ZB RP MA 20X260	8	8	-	-	
12	4602.1365.00.6	SAPATA TRASEIRA MF	2	2	2	2	
13	4602.1369.00.1	SUORTE DO TANQUE MF	1	1	1	1	
14	4602.0047.00.0	CM DESCARGA MF 434A	1	-	1	-	A partir de 09/2014
15	4602.0046.00.4	CM DESCARGA MF 934/937A	-	1	-	1	A partir de 09/2014
16	4602.0174.00.2	CS TORRE DIR MF	1	1	1	1	
17	4602.0175.00.9	CS TORRE ESQ MF	1	1	1	1	
	4602.0045.00.8	ACOPLAMENTO MASSEY FERGUSON 4275					
	4602.0043.00.5	ACOPLAMENTO MASSEY FERGUSON 4275 934					
	4602.0048.00.7	ACOPLAMENTO MASSEY FERGUSON 4283					
	4602.0049.00.3	ACOPLAMENTO MASSEY FERGUSON 4283 934					



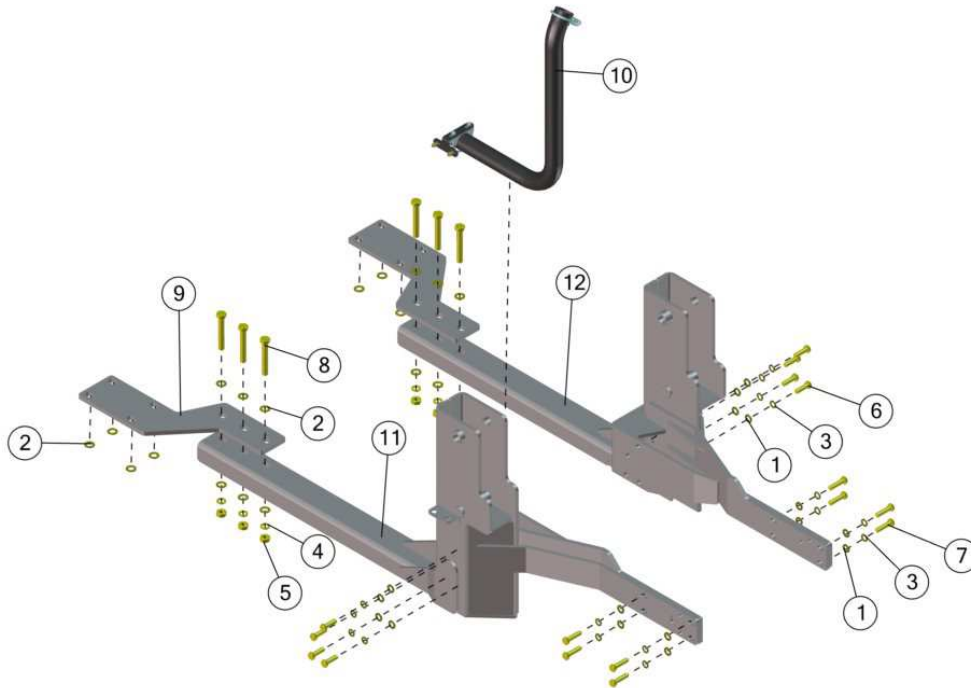
**ACOPLAMENTO NEW HOLLAND**  
(Trator modelo nacional, com chassi válido até Nov/13)

ITEM	CÓD. LAVRALE	DESCRIÇÃO	QUANTIDADE	OBSERVAÇÕES
1	0201.0075.05.0	ARRUELA LISA ZA A-14	4	
2	0201.0076.05.7	ARRUELA LISA ZA A-16	2	
3	0201.0081.05.0	ARRUELA LISA ZA A-20	16	
4	0201.0082.00.6	ARRUELA LISA ZB A-18	16	
5	0201.0132.05.4	ARRUELA DE PRESSÃO ZA A-14	2	
6	0201.0133.05.0	ARRUELA DE PRESSÃO ZA A-16	2	
7	0201.0134.05.7	ARRUELA DE PRESSÃO ZA A-20	12	
8	0201.0136.05.0	ARRUELA DE PRESSÃO ZA A-24	2	
9	0201.0137.00.5	ARRUELA DE PRESSÃO ZB A-18	8	
10	0202.0158.05.6	PORCA SX ZA MA-14	2	
11	0202.0160.05.0	PORCA SX ZA MA-20	4	
12	0202.0164.00.5	PORCA SX ZB MA-18	8	
13	0202.0189.05.9	PORCA SX ZA MA-24	4	
14	0215.1426.05.4	PARAF SX 8.8 ZA RP MA 14X45	2	
15	0215.1473.05.2	PARAF SX 8.8 ZA RP MA 16X60	2	
16	0215.1552.00.9	PARAF SX 8.8 ZA RP MA 18X240	8	
17	0215.1566.05.0	PARAF SX 8.8 ZA RP MA 20X65	8	
18	0215.1581.00.9	PARAF SX 10.9 ZA RP MA 20X100	4	
19	4602.1421.00.3	BARRA ESTABILIZADORA	1	
20	4602.0054.00.7	CM DESCARGA TL75	1	A partir de 09/2014
21	4602.0190.00.8	CS TORRE DIR NH TL75	1	
22	4602.0191.00.4	CS TORRE ESQ NH TL75	1	
23	4602.0192.00.0	CS SAPATA DIR TL	1	
24	4602.0193.00.7	CS SAPATA ESQ TL	1	
25	4602.0195.00.0	CS APOIO TORRE DIR	1	
	4602.0055.00.3	ACOPLAMENTO NH TL 75E		



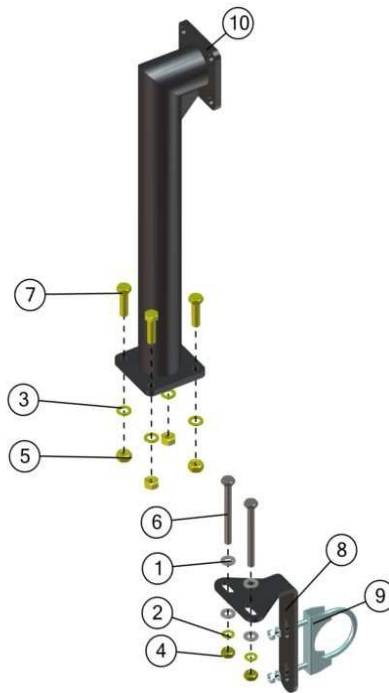
**ACOPLAMENTO NEW HOLLAND**  
(Trator modelo europeu, com chassi válido a partir de Nov/13)

ITEM	CÓD. LAVRALE	DESCRIÇÃO	QUANTIDADE	OBSERVAÇÕES
1	0201.0075.00.0	ARRUELA LISA ZB A-14	4	
2	0201.0076.00.6	ARRUELA LISA ZB A-16	2	
3	0201.0081.00.0	ARRUELA LISA ZB A-20	16	
4	0201.0082.00.6	ARRUELA LISA ZB A-18	16	
5	0201.0132.00.3	ARRUELA DE PRESSÃO ZB A-14	2	
6	0201.0133.00.0	ARRUELA DE PRESSÃO ZB A-16	2	
7	0201.0134.00.6	ARRUELA DE PRESSAO ZB A-20	12	
8	0201.0136.00.9	ARRUELA DE PRESSÃO ZB A-24	2	
9	0201.0137.00.5	ARRUELA DE PRESSÃO ZB A-18	8	
10	0202.0158.00.5	PORCA SX ZB MA-14	2	
11	0202.0160.00.0	PORCA SX ZB MA-20	4	
12	0202.0164.00.5	PORCA SX ZB MA-18	8	
13	0202.0189.00.8	PORCA SX ZB MA-24	4	
14	0215.1426.00.3	PARAF SX 8.8 ZB RP MA 14X45	2	
15	0215.1474.00.8	PARAF SX 8.8 ZB RP MB 16X60	2	
16	0215.1552.00.9	PARAF SX 8.8 ZA RP MA 18X240	8	
17	0215.1566.00.0	PARAF SX 8.8 ZB RP MA 20X65	8	
18	0215.1578.00.8	PARAF SX 8.8 ZB RP MA 20X95	4	
19	4602.0054.00.7	CM DESCARGA TL75	1	
20	4602.0192.00.0	CS SAPATA DIR TL	1	
21	4602.0193.00.7	CS SAPATA ESQ TL	1	
22	4602.0195.00.0	CS APOIO TORRE DIR	1	
23	4602.0230.00.0	CS TORRE DIR NH TL 75E	1	
24	4602.0231.00.6	CS TORRE ESQ NH TL 75E	1	
	4602.0063.00.6	ACOPLAMENTO NH TL 75E		



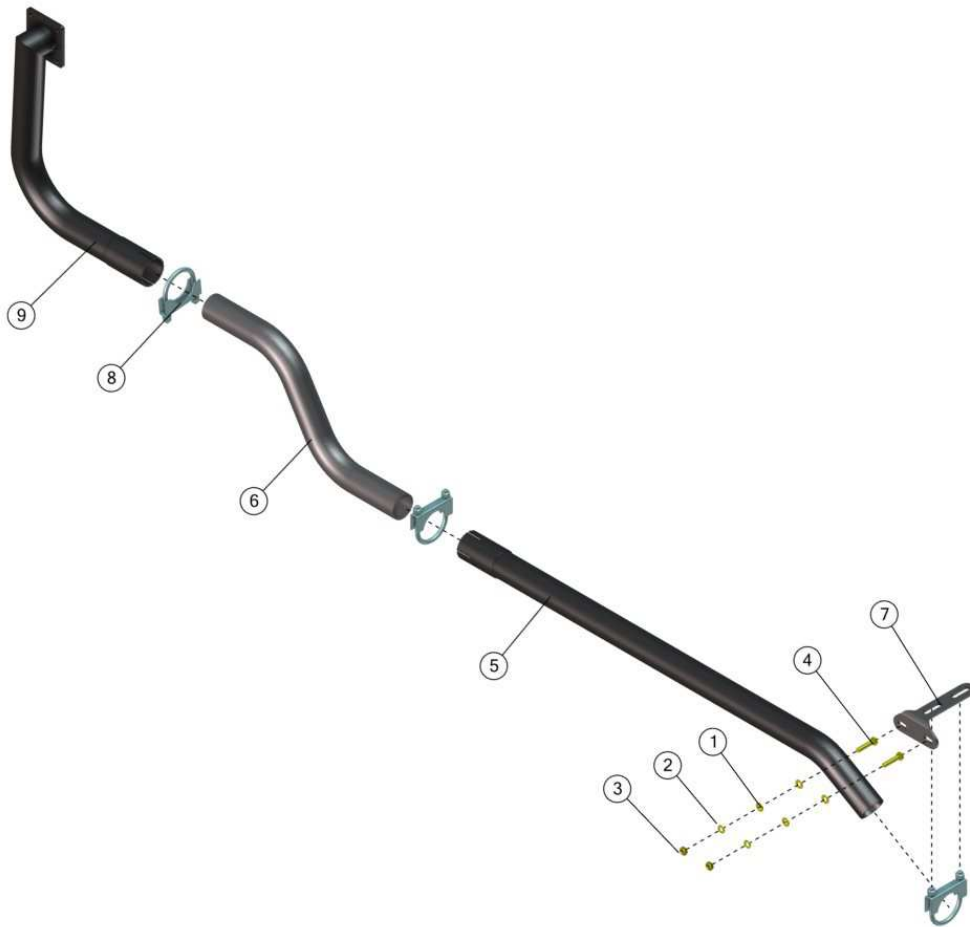
### ACOPLAMENTO VALTRA

ITEM	CÓD. LAVRALE	DESCRIÇÃO	QUANTIDADE	OBSERVAÇÕES
1	0201.0076.05.7	ARRUELA LISA ZA A-16	16	
2	0201.0081.05.0	ARRUELA LISA ZA A-20	20	
3	0201.0133.05.0	ARRUELA DE PRESSÃO ZA A-16	16	
4	0201.0134.05.7	ARRUELA DE PRESSÃO ZA A-20	6	
5	0202.0160.05.0	PORCA SX ZA MA-20	6	
6	0215.1468.05.9	PARAF SX 8.8 ZA RP MA 16X50	8	
7	0215.1473.05.2	PARAF SX 8.8 ZA RP MA 16X60	8	A partir de 11/2014
8	0215.1564.05.8	PARAF SX 8.8 ZA RP MA 20X60	6	Até 08/2014
8	0215.1590.05.9	PARAF SX 8.8 ZA RP MA 20X130	6	A partir de 08/2014
9	4602.1305.00.3	SAPATA TRASEIRA	2	
10	4602.0042.00.9	CM DESCARGA VALTRA	1	A partir de 09/2014
11	4602.0170.00.7	CS TORRE DIR A750/850	1	
12	4602.0171.00.3	CS TORRE ESQ A750/850	1	
	4602.0040.00.6	ACOPLAMENTO VT A750/850		



**DESCARGA AGRALE 575.4 LAV  
(FORA DE USO)**

ITEM	CÓD. LAVRALE	DESCRIÇÃO	QUANTIDADE	OBSERVAÇÕES
1	0201.0088.00.4	ARRUELA LISA ZA A-10	4	
2	0201.0130.05.1	ARRUELA DE PRESSÃO ZA A-10	2	
3	0201.0131.05.8	ARRUELA DE PRESSÃO ZA A-12	4	
4	0202.0156.05.3	PORCA SX ZA MA-10	2	
5	0202.0157.05.0	PORCA SX ZA MA-12	4	
6	0215.1292.05.8	PARAF SX 8.8 ZA RP MA 10X100	2	
7	0215.1341.05.9	PARAF SX 8.8 ZA RT MA 12X40	4	
8	4602.1379.00.7	SUPORTE DO SILENCIADOR AG 575.4	1	
9	0213.0530.00.6	ABRAÇADEIRA TIPO "U" 2.1/2"	1	
10	4602.0167.00.6	CS DESCARGA AG 575.4	1	
	4602.0044.00.1	DESCARGA AG 575.4		Até 03/2015
	4602.0036.00.9	DESCARGA AG 575.4 LAV		Até 08/2014



### DESCARGA AGRITECH

ITEM	CÓD. LAVRALE	DESCRIÇÃO	QUANTIDADE	OBSERVAÇÕES
1	0201.0078.05.0	ARRUELA LISA ZA A-08	4	A partir de 12/2014
2	0201.0129.05.3	ARRUELA DE PRESSÃO ZA A-08	2	A partir de 12/2014
3	0202.0155.05.7	PORCA SX ZA MA-08	2	A partir de 12/2014
4	0215.1135.05.0	PARAF SX 8.8 ZA RT MA 08X35	2	A partir de 12/2014
5	4602.1050.00.5	PROLONGADOR ESCAPE AT 1175 STD	1	
6	4602.1067.00.5	EXTENSÃO PROLONGADOR	1	
7	4602.1165.00.7	SUORTE DESCARGA 1175	1	A partir de 12/2014
8	0213.0246.00.6	ABRAÇADEIRA TIPO "U" 2.1/4"	3	
9	4602.0111.00.0	CS DESCARGA AT 1175 STD	1	
	4602.0022.00.8	DESCARGA AT 1175 STD		





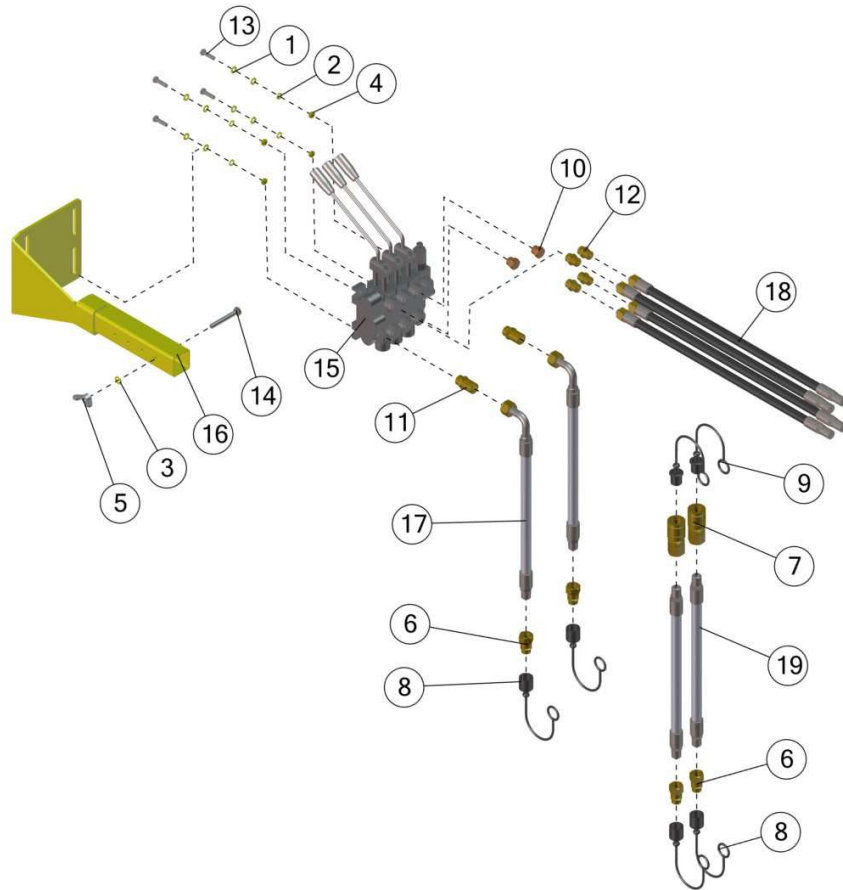






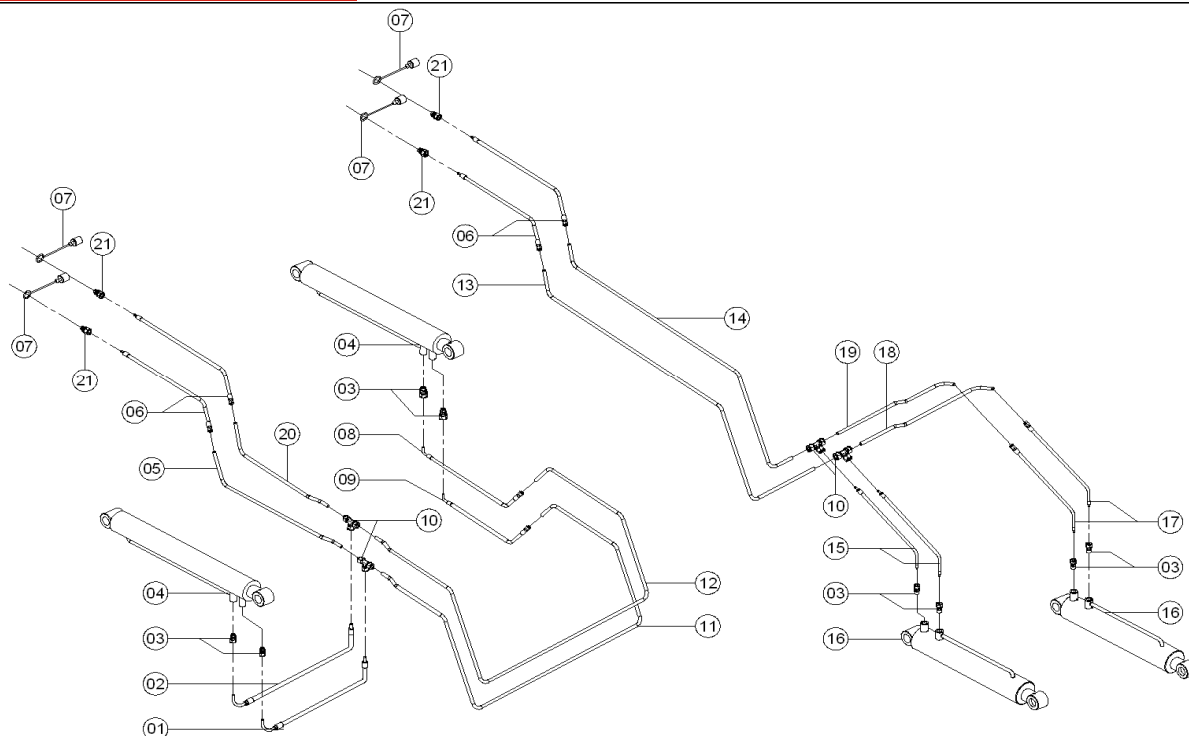






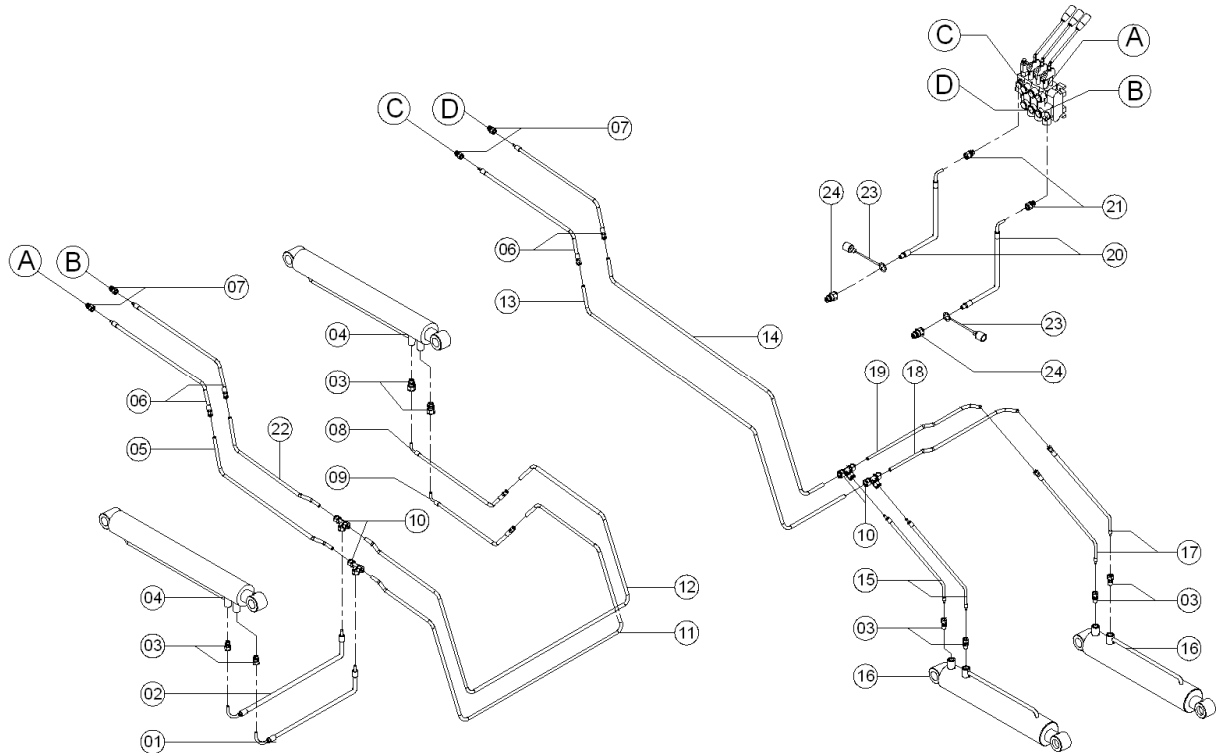
### KIT COMANDO (OPCIONAL)

ITEM	CÓD. LAVRALE	DESCRIÇÃO	QUANTIDADE	OBSERVAÇÕES
1	0201.0078.05.0	ARRUELA LISA ZA A-08	8	
2	0201.0129.05.3	ARRUELA DE PRESSÃO ZA A-08	4	
3	0201.0130.05.1	ARRUELA DE PRESSÃO ZA A-10	1	
4	0202.0155.05.7	PORCA SX ZA MA-08	4	
5	0202.0456.00.6	PORCA BORBOLETA ZB MA-10	1	
6	0213.0028.00.9	ENGATE RÁPIDO 1/2" NPT - ERFAM	4	
7	0213.0029.00.5	ENGATE RÁPIDO 1/2" NPT - ERFAF	2	
8	0213.0039.00.0	TAMPÃO DO ENGATE RÁPIDO TPERF 1/2"	4	Até 05/2015
9	0213.0041.00.5	TAMPÃO DO ENGATE RÁPIDO TPERM 1/2"	2	Até 05/2015
10	0213.0051.00.0	TAMPÃO SX BJA 3/4" UNF	2	
11	0213.0332.00.0	CONEXÃO UMA-16 X 7/8" UNF	2	Até 02/2015
11	0213.0679.00.0	CONEXAO UMA-12 X 7/8 UNF S PORCA	2	A partir de 02/2015
12	0213.0358.00.9	CONEXÃO UMA-12 X 3/4" UNF	4	Até 02/2015
12	0213.0678.00.3	CONEXAO UMA-12 X 3/4 UNF S PORCA	4	A partir de 02/2015
13	0215.1132.00.0	PARAF SX 8.8 ZA RT MA 08X30	4	
14	0215.1275.05.6	PARAF SX 8.8 ZA RP MA 10X75	1	
15	0213.0103.00.0	COMANDO HIDRÁULICO C60 3 VIAS	1	
16	4605.0153.00.3	CS SUPORTE DO COMANDO	1	
17	4605.0170.00.5	MANG. ENGATE RÁPIDO - COMANDO	2	
18	4605.0172.00.8	MANG. COMANDO - TUBULAÇÃO	4	
19	4612.0114.00.1	MANG. TRATOR - ENGATE RÁPIDO	2	
	4602.0027.00.0	KIT COMANDO 3 VIAS		



**CIRCUITO HIDRÁULICO S/ COMANDO**

ITEM	CÓD. LAVRALE	DESCRIÇÃO	QUANTIDADE		OBSERVAÇÕES
			QUADRO MENOR	QUADRO MAIOR	
1	4605.0125.00.0	MANG. DO COMANDO (PRESSÃO)	1	1	
2	4605.0126.00.6	MANG. DO COANDO (RETORNO)	1	1	
3	0213.0357.00.2	CONEXÃO UMA-12 X 3/8" NPT	8	8	Até 02/2015
3	0213.0677.00.7	CONEXAO UMA-12 X 3/8 NPT S PORCA	8	8	A partir de 02/2015
4	4602.0015.00.1	CILINDRO DO LEVANTE	2	2	
5	4602.1059.00.2	TUBO MENOR PRESSÃO LEVANTE	1	1	Até 02/2015
5	4602.0204.00.9	TUBO MENOR PRESSAO LEVANTE	1	1	A partir de 02/2015
6	4602.0162.00.4	MANG QUADRO ENGATE RÁPIDO	4	4	
7	0213.0039.00.0	TAMPÃO DO ENGATE RÁPIDO TPERF 1/2"	2	2	
8	4602.0182.00.5	MANG TUBULAÇÃO-CIL LEVANTE ESQ (RETORNO)	1	1	
9	4602.0183.00.1	MANG TUBULAÇÃO-CIL LEVANTE ESQ (PRESSÃO)	1	1	
10	0213.0349.00.0	CONEXÃO TIA-12	4	4	Até 02/2015
10	0213.0676.00.0	CONEXAO TIA-12 S PORCAS	4	4	A partir de 02/2015
11	4602.1057.00.0	TUBO MAIOR PRESSÃO LEVANTE	1	-	Até 02/2015
11	4602.0208.00.4	TUBO MAIOR PRESSAO LEVANTE	1	-	A partir de 02/2015
11	4602.1337.00.2	TUBO MAIOR PRESSÃO LEVANTE	-	1	Até 02/2015
11	4602.0210.00.9	TUBO MAIOR PRESSAO LEVANTE	-	1	A partir de 02/2015
12	4602.1056.00.3	TUBO MAIOR RETORNO LEVANTE	1	-	Até 02/2015
12	4602.0207.00.8	TUBO MAIOR RETORNO LEVANTE	1	-	A partir de 02/2015
12	4602.1336.00.6	TUBO MAIOR RETORNO LEVANTE	-	1	Até 02/2015
12	4602.0209.00.0	TUBO MAIOR RETORNO LEVANTE	-	1	A partir de 02/2015
13	4602.1055.00.7	TUBO MAIOR RETORNO CONCHA	1	1	Até 02/2015
13	4602.0202.00.6	TUBO MAIOR RETORNO CONCHA	1	1	A partir de 02/2015
14	4602.1054.00.0	TUBO MAIOR PRESSÃO CONCHA	1	1	Até 02/2015
14	4602.0201.00.0	TUBO MAIOR PRESSAO CONCHA	1	1	A partir de 02/2015
15	4602.0151.00.2	MANG. TUBULAÇÃO – CONCHA DIREITA	2	2	
16	4602.0016.00.8	CILINDRO DA CONCHA	2	2	
17	4605.0178.00.6	MANG. CILINDRO DA CONCHA	2	2	
18	4602.1069.00.8	TUBO MENOR RETORNO CONCHA	1	1	Até 02/2015
18	4602.0206.00.1	TUBO MENOR RETORNO CONCHA	1	1	A partir de 02/2015
19	4602.1068.00.1	TUBO MENOR PRESSÃO CONCHA	1	1	Até 02/2015
19	4602.0205.00.5	TUBO MENOR PRESSAO CONCHA	1	1	A partir de 02/2015
20	4602.1058.00.6	TUBO MENOR RETORNO LEVANTE	1	1	Até 02/2015
20	4602.0203.00.2	TUBO MENOR RETORNO LEVANTE	1	1	A partir de 02/2015
21	0213.0028.00.9	ENGATE RÁPIDO 1/2" NPT – ERFAM	2	2	



**CIRCUITO HIDRÁULICO C/ COMANDO**

ITEM	CÓD. LAVRALE	DESCRIÇÃO	QUANTIDADE	OBSERVAÇÕES
1	4605.0175.00.7	MANG. TUBULAÇÃO – CIL. LEVANTE DIREITO	1	Até 08/2013
1	4605.0125.00.0	MANG. DO COMANDO (PRESSÃO)	1	A partir de 08/2013
2	4605.0174.00.0	MANG. TUBULAÇÃO - CIL. LEVANTE DIREITO	1	Até 08/2013
2	4605.0126.00.6	MANG. DO COMANDO (RETORNO)	1	A partir de 08/2013
3	0213.0357.00.2	CONEXÃO UMA-12 X 3/8" NPT	8	
4	4602.0015.00.1	CILINDRO DO LEVANTE	2	
5	4602.1059.00.2	TUBO MENOR PRESSÃO LEVANTE	1	
6	4605.0172.00.8	MANG. COMANDO - TUBULAÇÃO	4	
7	0213.0358.00.9	CONEXÃO UMA-12 X 3/4" UNF	6	
8	4605.0176.00.3	MANG. TUBULAÇÃO - CIL. ESQUERDO	1	Até 08/2013
8	4602.0182.00.5	MANG TUBULAÇÃO-CIL LEVANTE ESQ	1	A partir de 08/2013
9	4605.0177.00.0	MANG. TUBULAÇÃO - CIL. LEVANTE ESQUERDO	1	Até 08/2013
9	4602.0183.00.1	MANG TUBULAÇÃO-CIL LEVANTE ESQ	1	A partir de 08/2013
10	0213.0349.00.0	CONEXÃO TIA-12	4	
11	4602.1057.00.0	TUBO MAIOR PRESSÃO LEVANTE	1	
12	4602.1056.00.3	TUBO MAIOR RETORNO LEVANTE	1	
13	4602.1055.00.7	TUBO MAIOR RETORNO CONCHA	1	
14	4602.1054.00.0	TUBO MAIOR PRESSÃO CONCHA	1	
15	4602.0151.00.2	MANG. TUBULAÇÃO - CONCHA DIREITA	2	
16	4602.0016.00.8	CILINDRO DA CONCHA	2	
17	4605.0178.00.6	MANG. CILINDRO DA CONCHA	2	
18	4602.1069.00.8	TUBO MENOR RETORNO CONCHA	1	
19	4602.1068.00.1	TUBO MENOR PRESSÃO CONCHA	1	
20	4605.0170.00.5	MANG. ENGATE RÁPIDO - COMANDO	2	
21	0213.0332.00.0	CONEXÃO UMA-16 X 7/8" UNF	2	
22	4602.1058.00.6	TUBO MENOR RETORNO LEVANTE	1	
23	0213.0039.00.0	TAMPÃO DO ENGATE RÁPIDO TPERF 1/2"	2	A partir de 08/2013
24	0213.0028.00.9	ENGATE RÁPIDO 1/2" NPT - ERFAM	2	A partir de 08/2013