

LAVRALE

CATÁLOGO DE PEÇAS

PÁ FRONTAL
PAD





CATÁLOGO DE PEÇAS DE IMPLEMENTOS LAVRALE

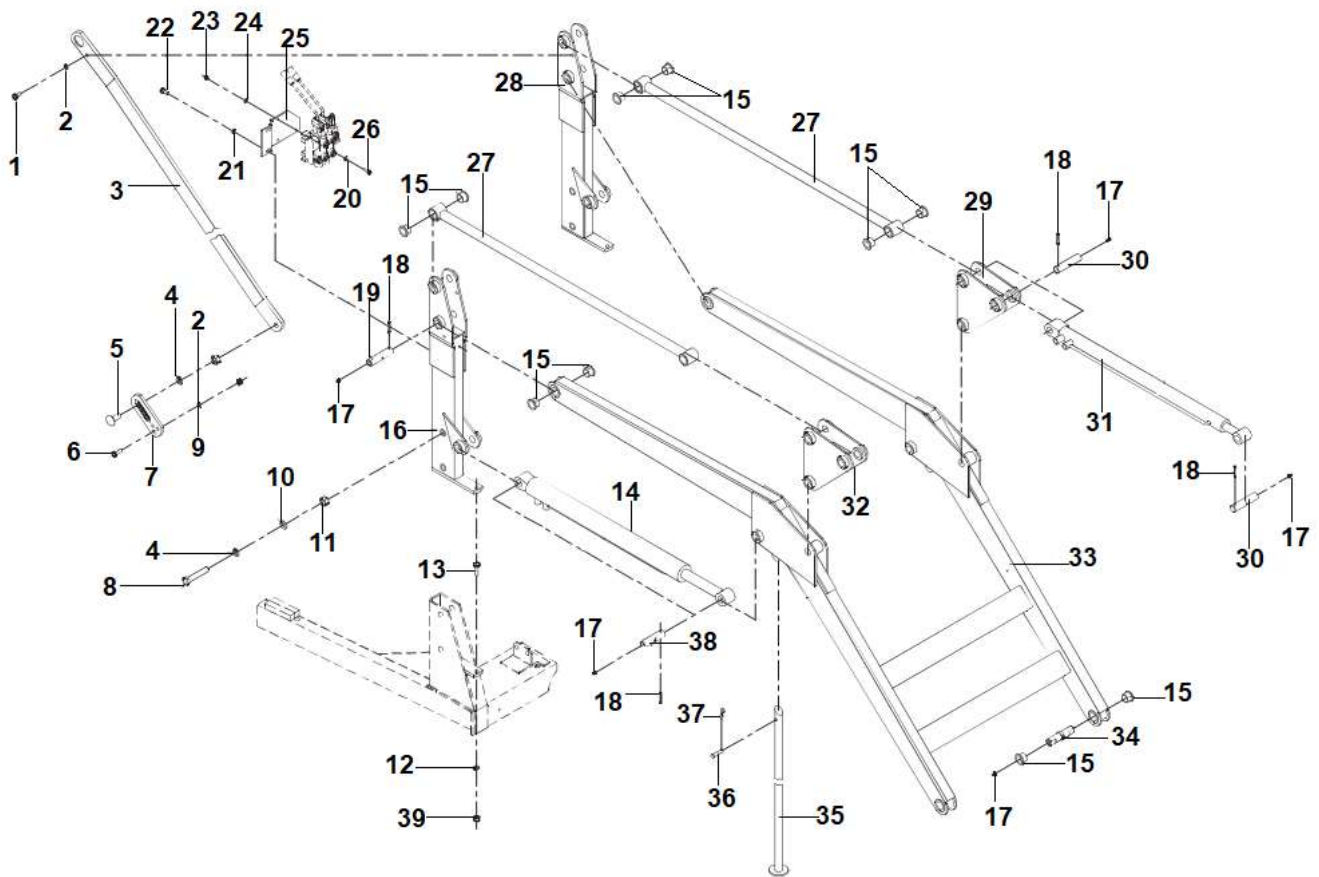
Este catálogo de peças foi desenvolvido para facilitar a identificação e localização das peças de reposição. As ilustrações aqui contidas não devem servir como base para quaisquer resoluções de ordem técnica.

A correta interpretação e manuseio deste catálogo são formas para se obter um melhor atendimento dos pedidos de peças de reposição.

Consulte primeiramente os índices. Na ilustração estão identificadas a peça e o número dos itens, e na relação encontramos o número do item por ordem sequencial, código, quantidade, denominação e sua aplicação por modelo.

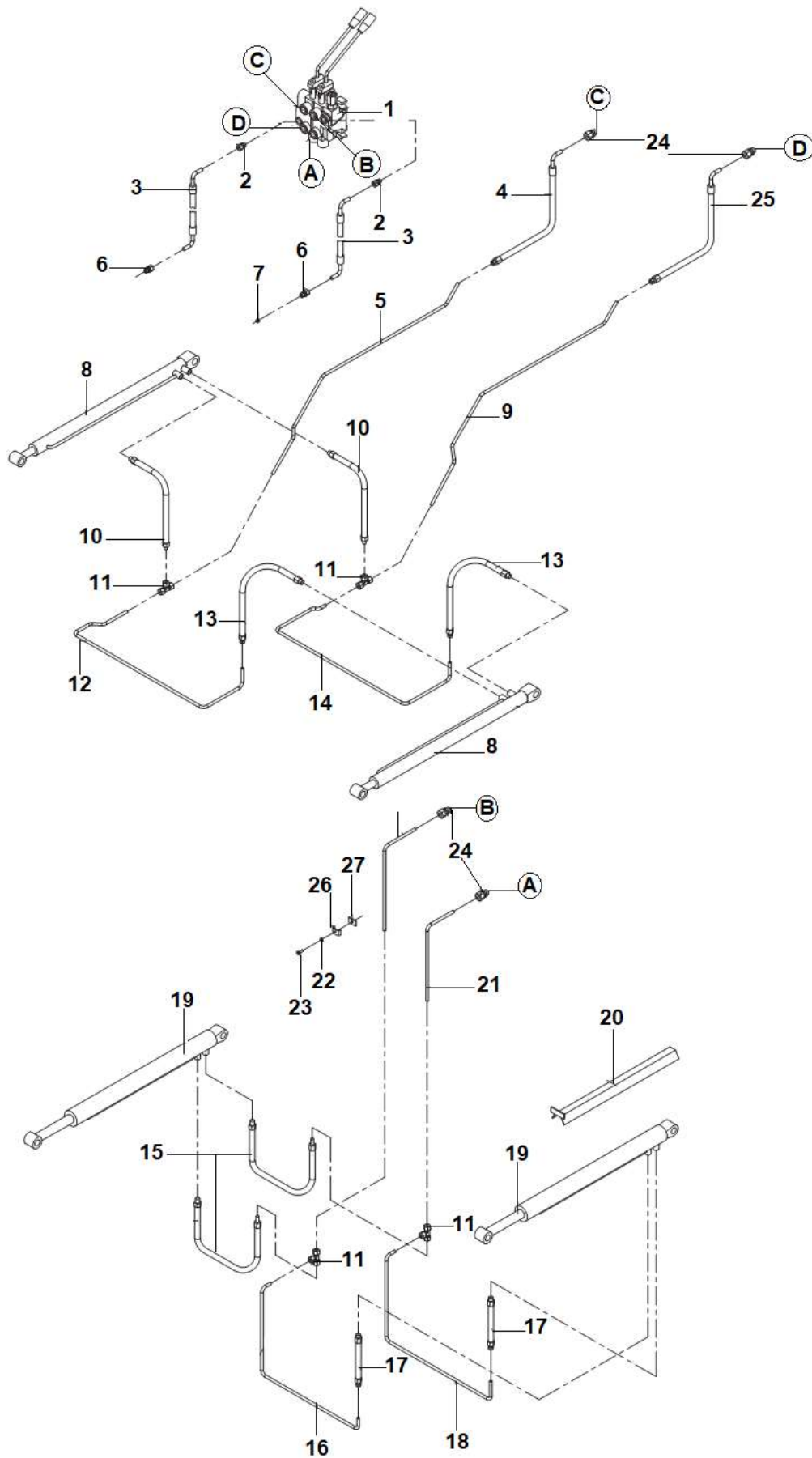
DEPARTAMENTO DE PEÇAS E ASSISTÊNCIA TÉCNICA

ÍNDICE.....	3
BRAÇO DE ELEVAÇÃO.....	4
SISTEMA HIDRÁULICO.....	8
CHASSI.....	11
CONCHA.....	13
LÂMINA.....	15
CONTRAPESO.....	17
KIT CURSOR.....	19
SUORTE DO PRÉ – FILTRO.....	21
ESCAPE.....	23



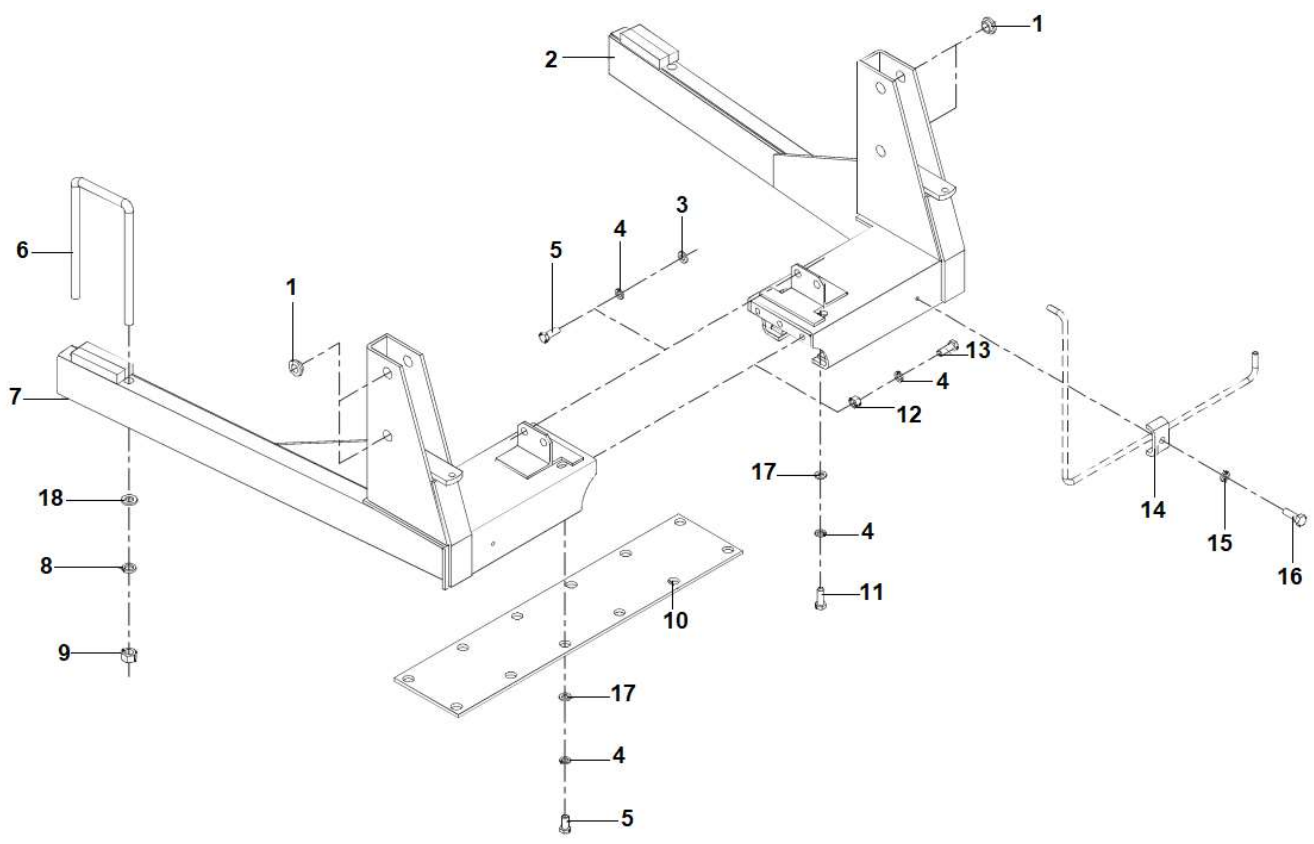
Item	Código	Denominação	QUADRO
			Qntd
1	0215.1324.00.6	Parafuso sextavado MA – 12X35	2
2	0201.0131.00.7	Arruela de pressão A-12	6
3	4601.1168.00.3	Tela dir.	1
3	4601.1175.00.0	Tela esq.	1
4	0201.0134.00.6	Arruela de pressão A-20	6
5	4601.1170.00.8	Parafuso francês MA-20X50	2
6	4005.1087.00.5	Parafuso sextavado MA-12X35	4
7	4601.1169.00.0	Regulador da tela	2
8	4601.1142.00.4	Parafuso sextavado MA-20X110	3
8	4601.1143.00.0	Parafuso sextavado MA-20X120	1
9	0202.0157.00.9	Porca sextavada	4
10	6321.1010.00.4	Arruela de encosto	4
11	0202.0160.0060	Porca sextavada MA-20	4
12	0201.0132.00.3	Arruela de Pressão A-14	2
13	0215.1430.00.0	Parafuso sextavado MA-14X50	2
14	4601.0012.01.8	Cilindro do braço de levante	2
15	4601.1063.00.7	Bucha das articulações	16
16	4601.0101.00.2	Coluna dir.	1

Item	Código	Denominação	QUADRO
			Qntd
17	0213.0013.00.1	Graxeira reta 1/8" gás	14
18	0208.0161.00.2	Pino elástico	14
19	4601.1067.00.2	Pino de articulação	4
20	0201.0078.00.9	Arruela lisa A-08	3
21	0201.0130.00.0	Arruela de pressão A-10	4
22	0215.1226.00.4	Parafuso sextavado MA-10X25	2
23	0202.0155.00.6	Porca sextavada MA-08	3
24	0201.0129.00.2	Arruela de pressão A-08	3
25	4601.1177.00.2	Suporte do comando	1
26	0215.1130.00.7	Parafuso sextavado MA-08X30	3
27	4601.0119.00.9	Compensador	2
28	4601.0102.00.9	Coluna esq.	1
29	4601.0121.00.3	Fixador esq.	1
30	4601.1069.00.5	Pino maior fixação do cilindro	6
31	4601.0013.01.4	Cilindro do braço da Concha	2
32	4601.0120.00.7	Fixador dir.	1
33	4601.0104.00.1	Braço de elevação	1
34	4601.1066.00.6	Pino de engate	2

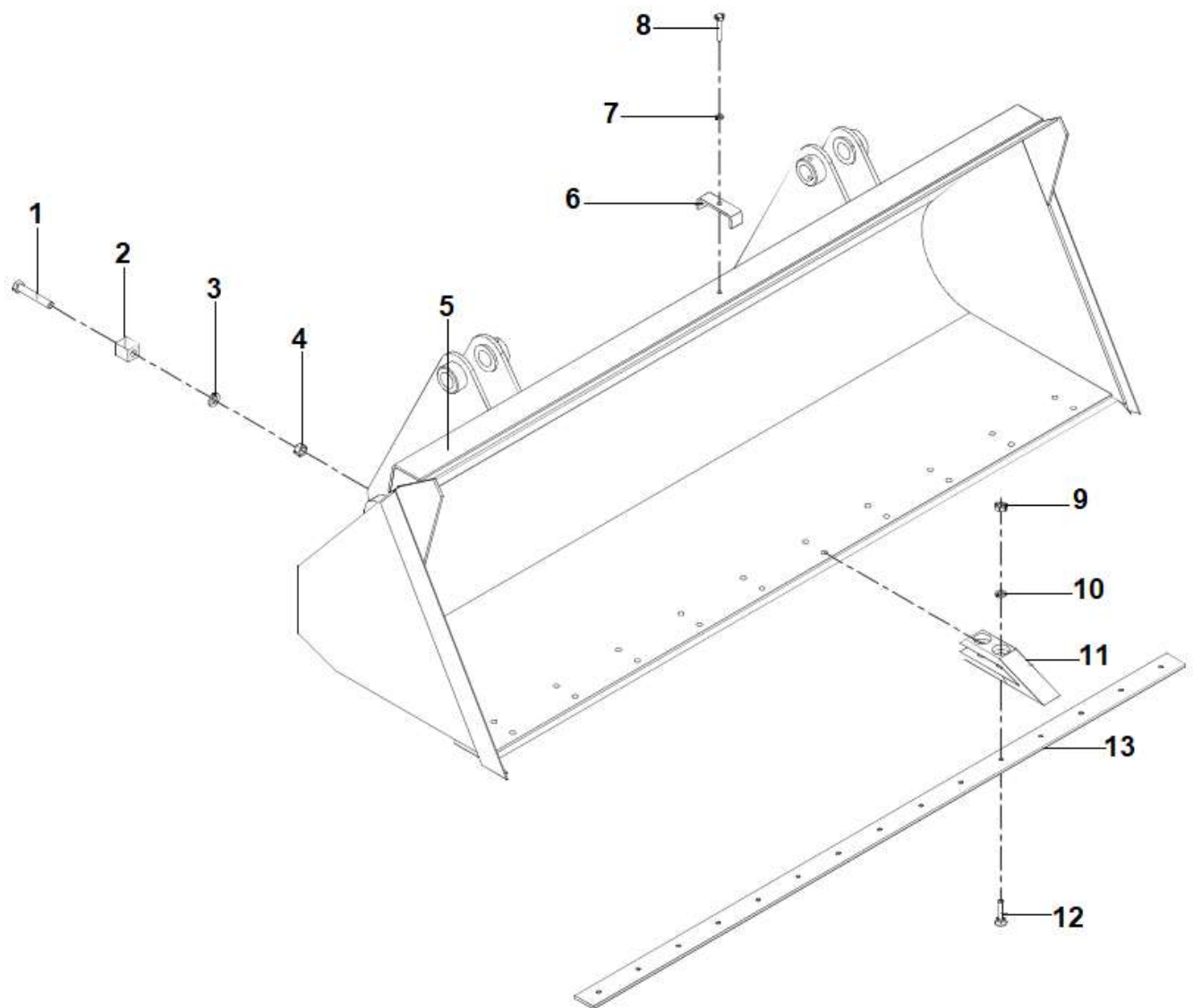


Item	Código	Denominação	HIDR.
			Qntd
1	4601.1178.00.9	Comando hidráulico Yanmar	1
2	0213.0332.00.0	Conexão UMA-16X7/8 unf	2
3	4601.0135.01.2	Mangueira do Comando ao hidráulico (1700mm)	2
4	4601.0128.00.8	Mangueira Hidráulica do comando da concha	2
5	4601.1083.00.8	Tubo de pressão do cilindro da concha	1
6	0213.0331.00.3	Conexão UMA- 16X3/4	2
7	0213.0024.00.3	Bujão sextavado	1
8	4601.0013.01.4	Cilindro do braço da concha	2
9	4601.1084.00.4	Tubo de retorno	1
10	4601.0126.00.5	Mangueira Hidráulica da concha (790mm)	2
11	0213.0349.00.0	Conexão TIA-12	2
12	4601.1081.00.5	Tubo de pressão da concha	1
13	4601.0127.00.1	Mangueira Hidráulica da concha (830mm)	2
14	4601.1082.00.1	Tubo de retorno	1
15	4601.0124.00.2	Mangueira Hidráulica braço dir. (530mm)	2
16	4601.1097.00.9	Tubo Comando Braço esq. (pressão)	1
17	461.0125.00.9	Mangueira Hidráulica braço esq. (530mm)	2

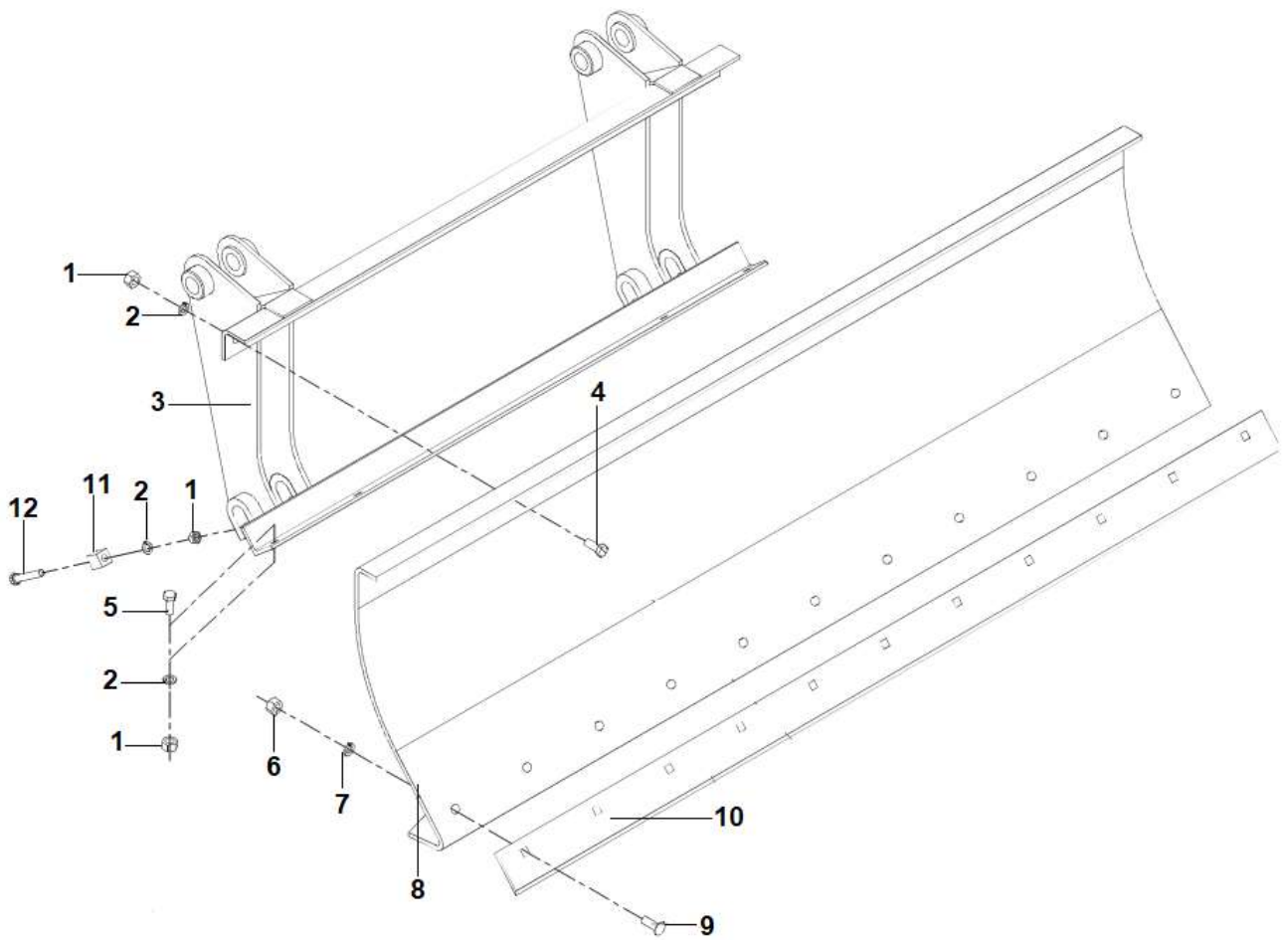
Item	Código	Denominação	HIDR.
			Qntd
18	4601.1098.00.5	Tubo Comando Braço esq. (retorno)	1
19	4601.0012.01.8	Cilindro do braço de levante	2
20	4601.0158.00.4	Suporte de segurança	1
21	4601.1095.00.6	Tubo comando braço (pressão)	1
22	0201.0129.00.2	Arruela de pressão A-08	5
23	0215.1125.00.3	Parafuso sextavado MA-08X25	7
24	0213.0358.00.9	Conexão UMA-12X3/4	4
25	4601.0129.00.4	Mangueira hidráulica do comando da concha (490mm)	1
26	4501.1075.00.7	Abraçadeira	5
27	4601.1212.00.2	Tampa da abraçadeira	1
28	4601.1096.00.2	Tubo comando braço (retorno)	1



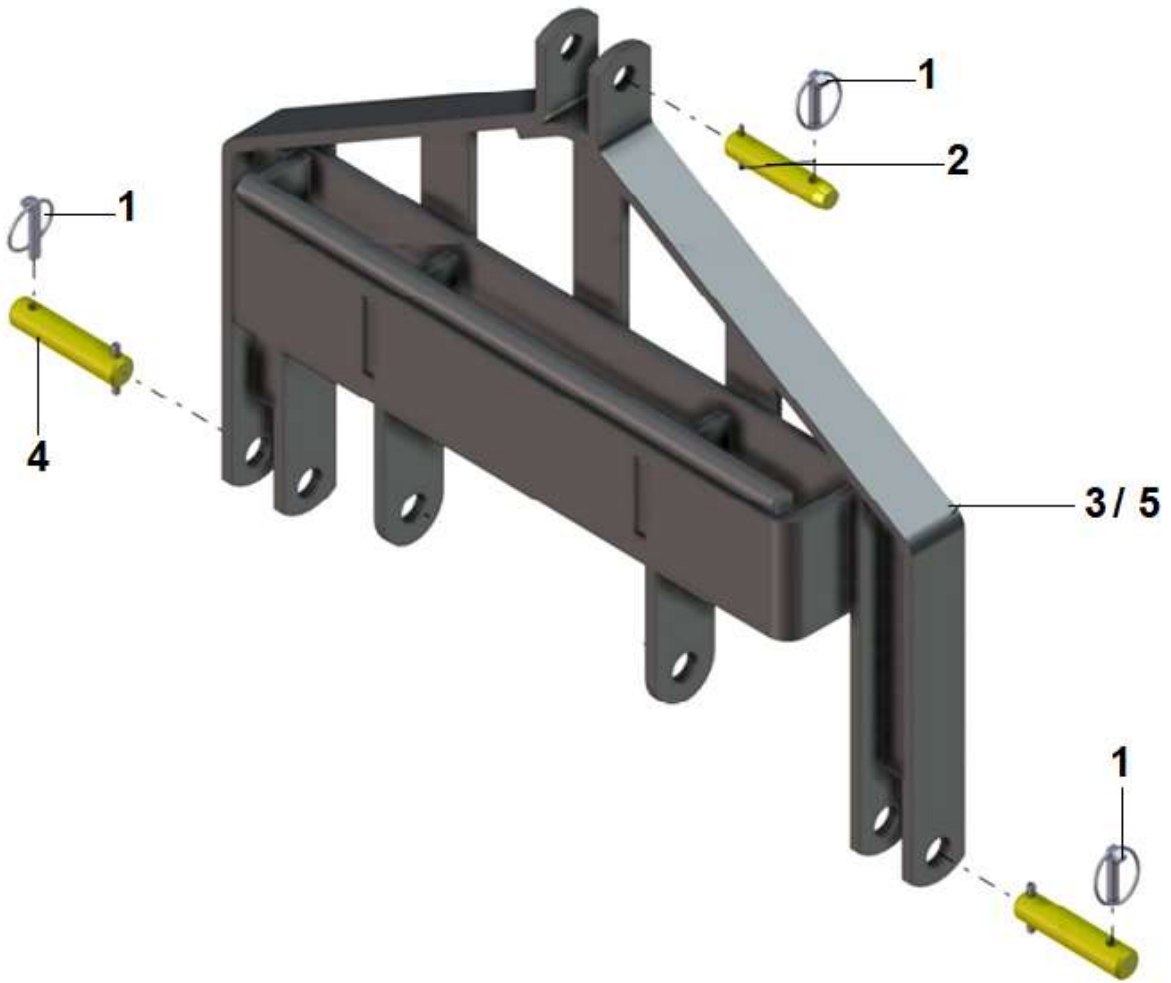
Item	Código	Denominação	1055. S	1055. D
			- 1250. S	- 1155. D
			Quantidade	
1	4601.1064.00.3	Bucha da coluna menor	8	8
2	4601.0138.00.3	Chassi esq.	1	
2	4601.0138.01.1	Chassi.		1
3	0201.0075.00.0	Arruela lisa A-14	4	4
4	0201.0132.00.3	Arruela de pressão A-14	23	23
5	0215.1411.00.6	Parafuso sextavado MA-14X30	16	16
6	4601.1101.00.6	Abraçadeira	2	2
7	4601.0137.00.7	Chassi dir.	1	
7	4601.0137.01.5	Chassi dir.		1
8	0201.0134.00.6	Arruela de pressão A-20	4	4
9	0202.0160.00.0	Porca sextavada MA-20	4	4
10	4601.1100.00.0	Reforço	1	1
11	0215.1426.00.3	Parafuso sextavado MA-14X45	4	4
12	0202.0158.00.5	Porca sextavada MA-14	3	3
13	0215.1420.00.5	Parafuso sextavado MA-14X40	3	3
14	4501.1075.00.7	Abraçadeira	2	2
15	0201.0129.00.2	Arruela de pressão A-08	2	2
16	0215.1125.00.3	Parafuso sextavado MA-08X25	2	2
17	8995.1112.00.9	Arruela do mancal	16	16
18	0201.0081.00.0	Arruela lisa A-20	4	4

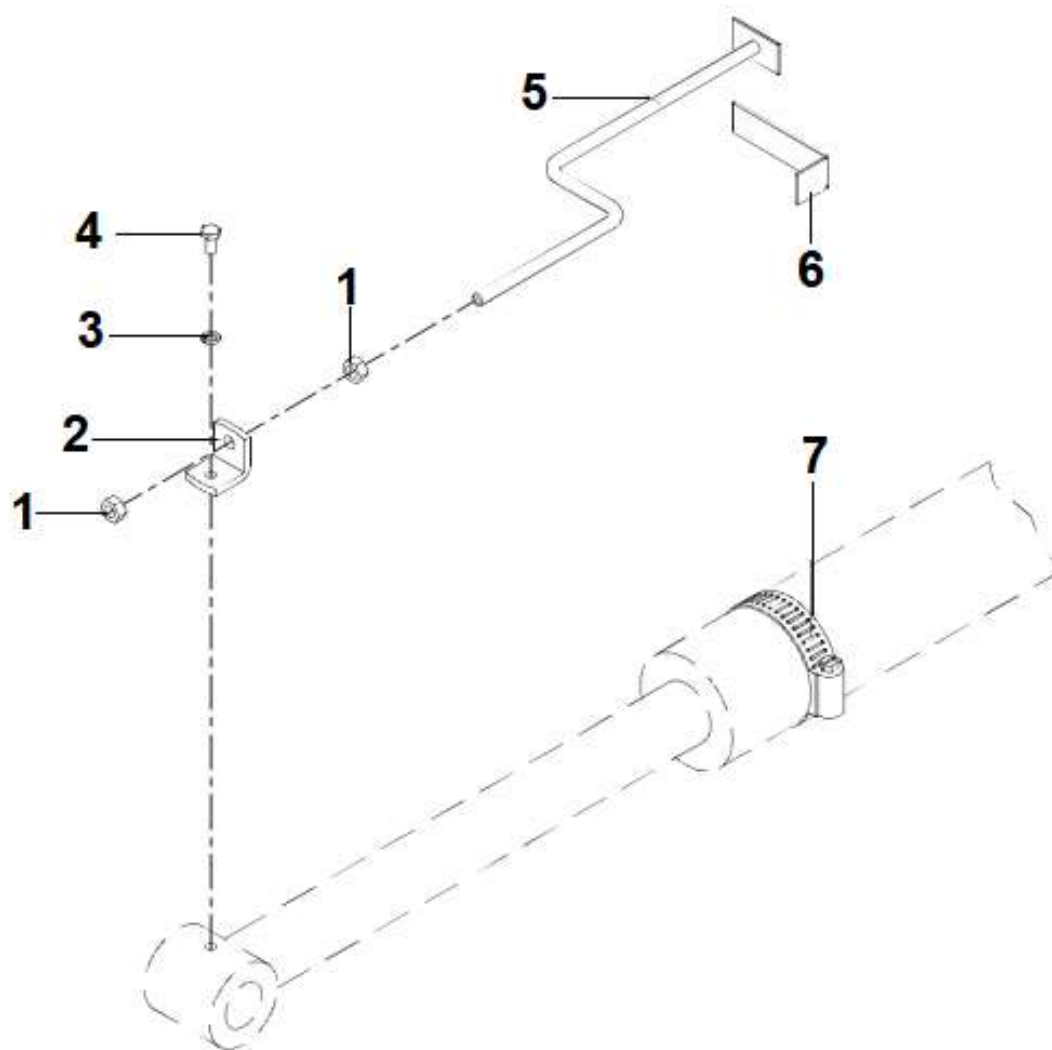


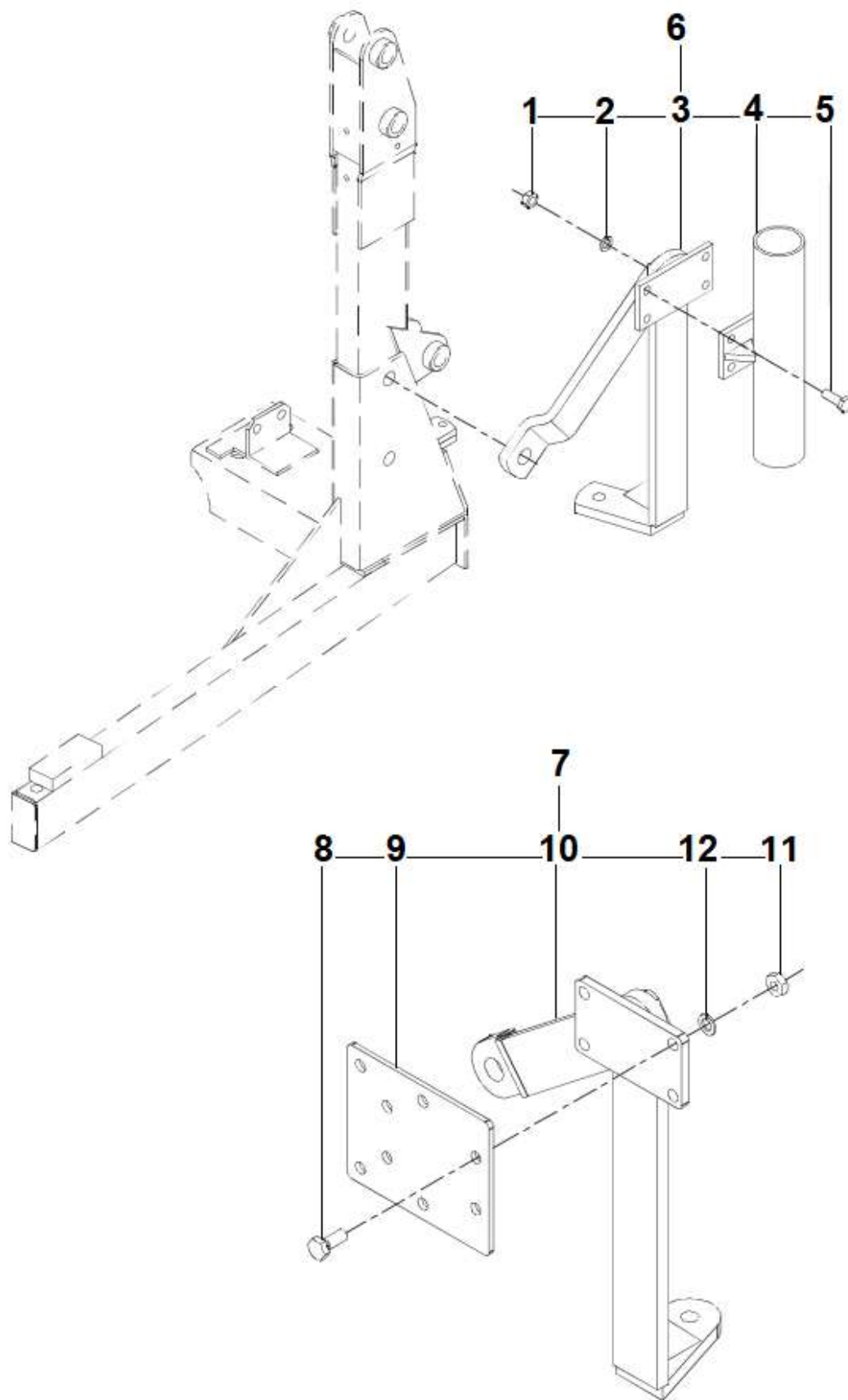
Item	Código	Denominação	CONCHA – 0,18m	CONCHA – 0,40m	CONCHA – 0,50m
			Quantidade		
1	0215.1375.05.0	Parafuso sextavado MAX75	4	4	4
2	4601.1044.01.0	Bucha trava	4	4	4
3	0201.0131.05.8	Arruela de pressão A-12	4	4	4
4	0202.0157.05.0	Porca sextavada MA-12	4	4	4
5	4601.0141.00.4	Concha 0,18m ³ (C1)	1		
5	4601.0167.00.3	Concha maior 0,40m ³ (C2)		1	
5	4601.0169.00.6	Concha de transporte 0,50m ³ (C3)			1
6	4601.1151.00.3	Abraçadeira	1	1	1
7	0201.0129.00.2	Arruela de pressão	1	1	1
8	0215.1145.00.4	Parafuso sextavado MA-08X45	1	1	1
9	0202.0156.00.2	Porca sextavada MA-10		15	15
9	0202.0156.05.3	Porca sextavada MA-10	20		
10	0201.0130.00.0	Arruela de pressão A-10		15	15
10	0201.0130.05.1	Arruela de pressão A-10	20		
11	4601.1070.00.3	Dente da concha	10		
12	4601.1072.00.6	Parafuso arado	20		
12	0215.4878.00.2	Parafuso c chata fenda MA 10X25		15	15
13	4601.1216.00.8	Navalha da concha maior			1
13	4601.1206.00.2	Navalha da concha maior		1	

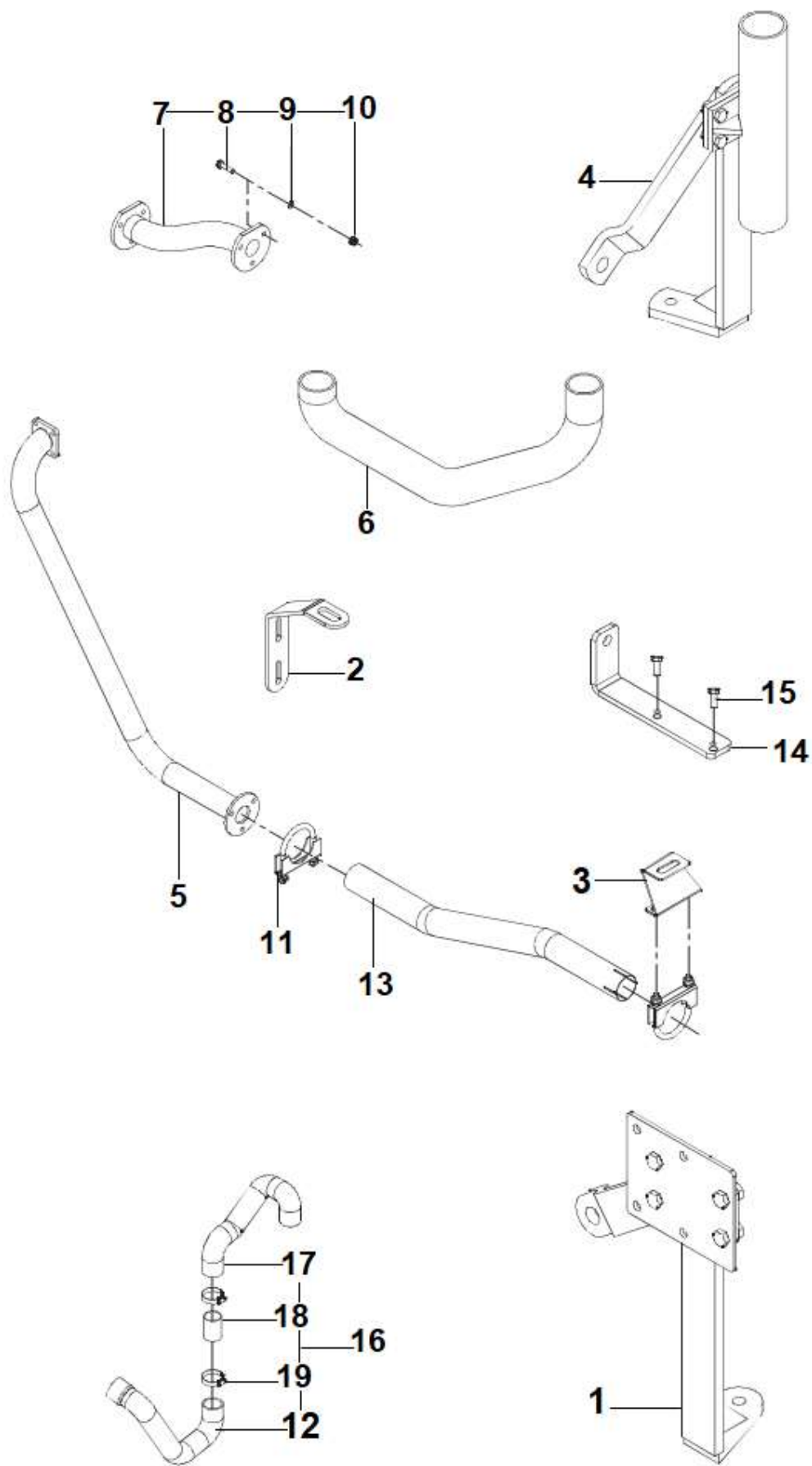


Item	Código	Denominação	LÂMINA
			Qntd
1	0202.0157.05.0	Porca sextavada MA-12	14
2	0201.0131.05.8	Arruela de pressão A-12	14
3	4601.0164.00.4	Suporte da lâmina	1
4	0215.1335.00.8	Parafuso sextavado MA-12X30	4
5	0215.1337.05.1	Parafuso sextavado MA-12X35	4
6	0202.0006.00.0	Porca sextavada UNC 1/2	11
7	0201.0103.00.3	Arruela de pressão 1/2	11
8	4601.0163.00.8	Lâmina	1
9	7702.1028.00.0	Parafuso arado	11
10	4601.1184.00.9	Navalha	1
11	4601.1044.01.0	Bucha trava	4
12	0215.1375.05.0	Parafuso sextavado MA-12X75	4
	4601.0022.00.5	Cj. Lâmina	









Item	Código	Denominação	1055	1155	1250
			Quantidade		
1	4601.0030.00.8	Suporte do pré – filtro			1
2	4601.1234.00.6	Suporte do escape	1		1
3	4605.1265.00.0	Suporte do escape	1		1
4	4601.0026.00.0	Suporte do pré – filtro	1		
5	4601.0174.00.0	Escape	1		1
6	4601.1224.00.0	Mangueira do pré – filtro	1	1	
7	4601.0172.00.7	Prolongador do escapamento		1	
8	0215.1130.00.7	Parafuso sextavado MA-08X30		3	
9	0201.0124.00.0	Arruela de pressão A-08		3	
10	0202.0155.00.9	Porca sextavada MA-08		3	
11	0213.0246.00.6	Abraçadeira tipo "U" 2.1/4	3		3
12	4601.1237.00.5	Mangueira de saída			1
13	4605.1266.00.6	Ponteira do escape	1		1
14	4601.1158.00.8	Suporte da bomba	1		
15	0215.1069.00.6	Parafuso sextavado MA-06X20	2		
16	4601.0031.00.4	Mangueira admissão			1
17	4601.1238.00.1	Mangueira de entrada			1
18	4601.1239.00.8	União das mangueiras			1
19	0213.0229.00.4	Abraçadeira de 57 e 70	4		2

LAVRALE



**Peças originais LAVRALE,
garantia de qualidade
e durabilidade.**

+55 (54) 3238-8500

lavrale.com.br

f   | [lavraleagricola](https://www.instagram.com/lavraleagricola)