



LAVRALE

CATÁLOGO DE PEÇAS

PÁ FRONTAL LEVE PFL

SOLIS 26 / 26 + L

AGRITECH AGT-25 / 25 + L

MAHINDRA 2025 / 2025 + L

Prezado Cliente,

Parabéns pela escolha! Você adquiriu um produto **AGRITECH LAVRALE LTDA** que foi concebido e fabricado prestando a máxima atenção à segurança do operador, a eficiência do seu trabalho e a proteção do meio ambiente.

A **AGRITECH LAVRALE LTDA** é uma empresa de alta tecnologia que vem ampliando sua importância no cenário agrícola mundial através de uma linha de produtos destinada a facilitar e melhorar a vida do homem do campo. Com uma história que ultrapassa quatro décadas, a Lavrale possui pontos de vendas e serviços em todo o Brasil e em diversos países da América Latina e África, oferecendo implementos agrícolas para as mais diversas linhas de tratores.

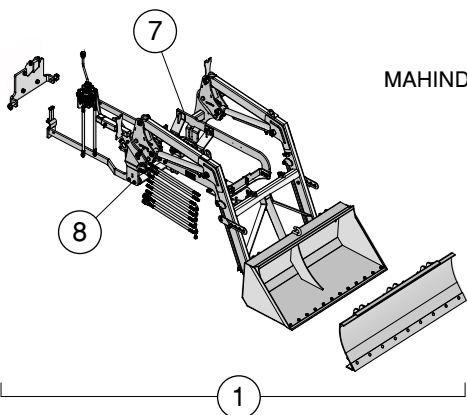
Para sua maior segurança e rendimento na utilização desse equipamento, recomendamos ler atentamente esse Catálogo, que contém as informações sobre as peças originais de sua Cabine.

Não deixe de efetuar serviços de manutenção recomendados, lembrando-se sempre que todo produto adequadamente conservado é mais eficiente e alcança maior vida útil.

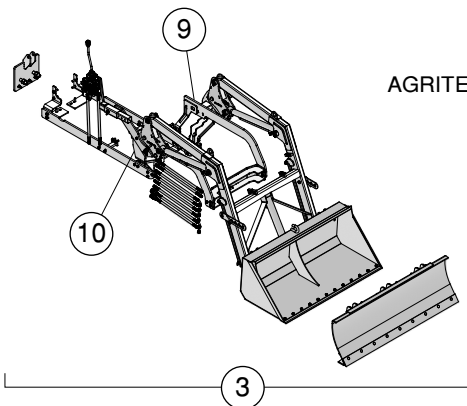
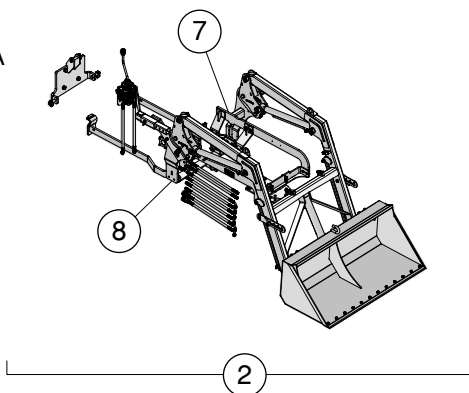
Agradecemos a sua confiança em nossa marca e lhe desejamos uma ótima utilização de seu equipamento!



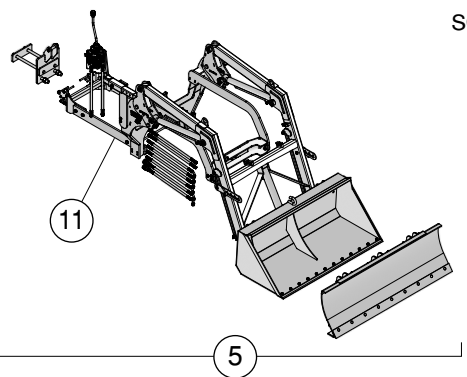
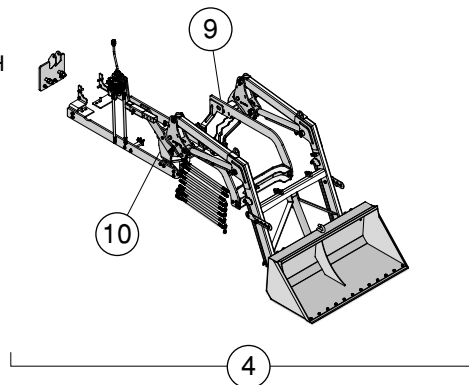
Conjuntos Completos.....	4
Conjunto Montado Quadro Pá Frontal.....	6
Conjunto Concha e Lâmina.....	10
Acoplamento Quadro Pá Frontal - MAHINDRA.....	12
Acoplamento Quadro Pá Frontal - AGRITECH.....	15
Acoplamento Quadro Pá Frontal - SOLIS 26.....	18
Conjunto Montado Comando Hidráulico.....	21
Conjunto Montado Contra-Pesos.....	23



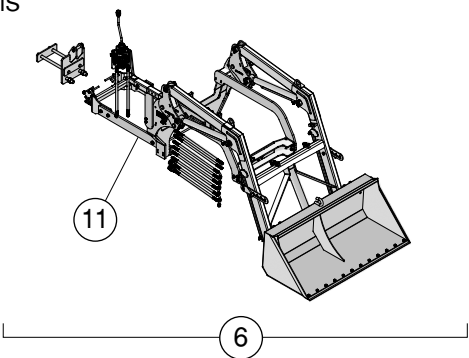
MAHINDRA



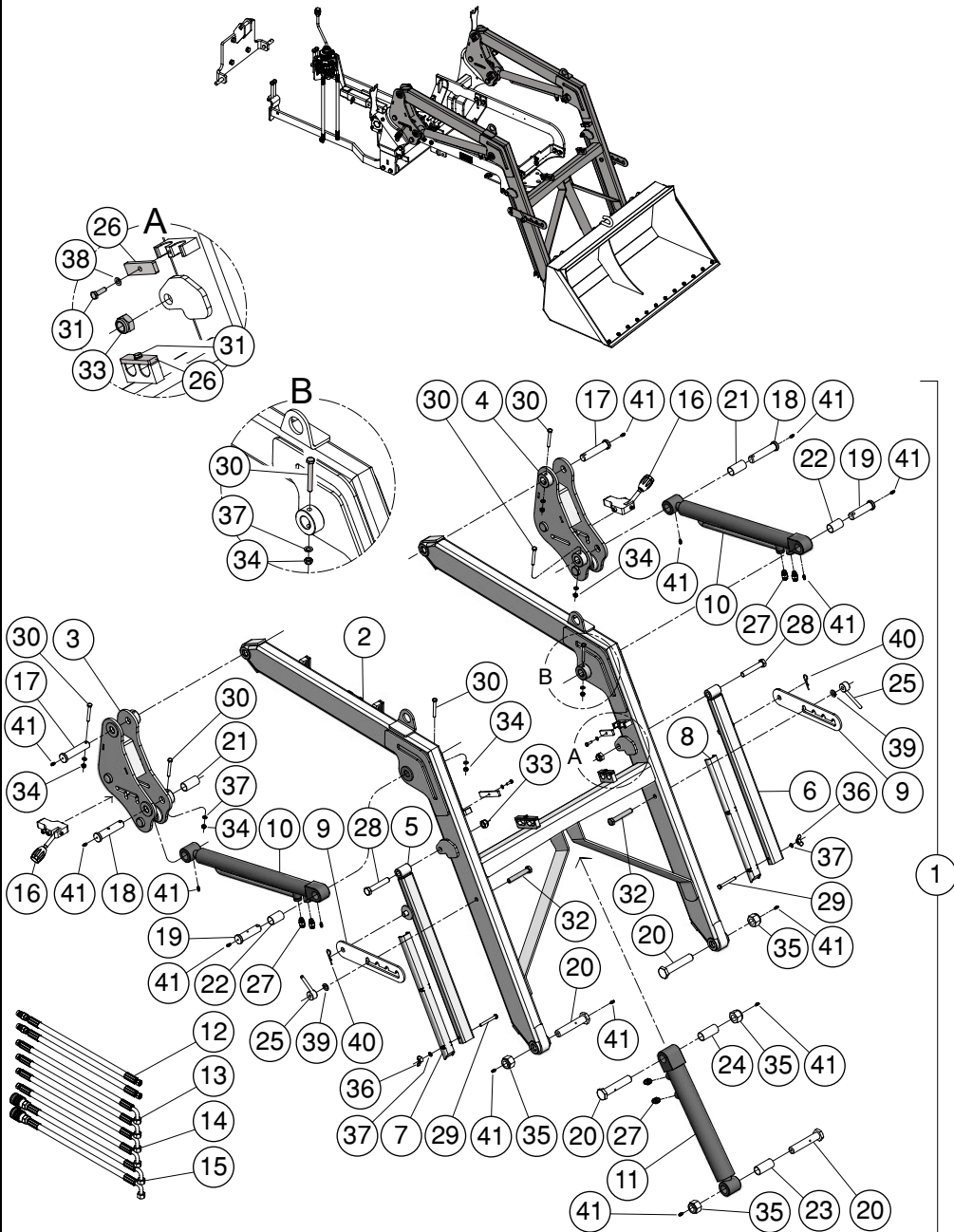
AGRITECH



SOLIS



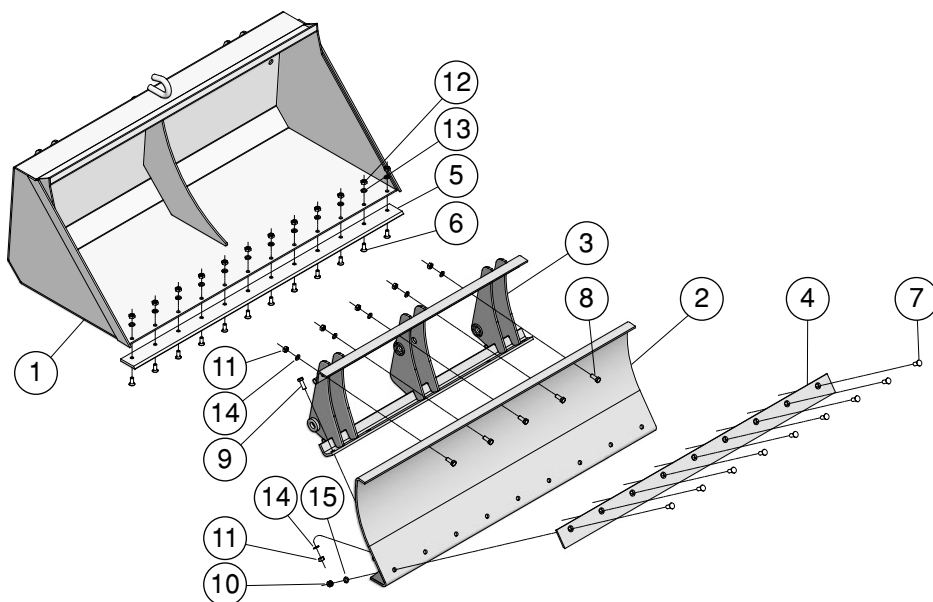
Item	Código	Denominação	SOLIS 26	SOLIS 26 +L	AGRITECH AGT-25	AGRITECH AGT-25 + L	MAHINDRA 2025	MAHINDRA 2025 + L	Quantidade
1	4616.0001.00.3	PA FRONTAL LEVE PFL MAHINDRA 2025 + L					•		1
2	4616.0001.01.1	PA FRONTAL LEVE PFL MAHINDRA 2025					•		1
3	4617.0001.00.6	PA FRONTAL LEVE PFL AGRITECH AGT-25 + L				•			1
4	4617.0001.01.4	PA FRONTAL LEVE PFL AGRITECH AGT-25			•				1
5	4615.0001.00.0	PA FRONTAL LEVE PFL SOLIS 26 + L		•					1
6	4615.0001.01.9	PA FRONTAL LEVE PFL SOLIS 26	•						1
7	4616.0105.00.3	CONJUNTO SOLDADO TORRE ESQUERDA					•	•	1
8	4616.0106.00.0	CONJUNTO SOLDADO COLUNA DIREITA					•	•	1
9	4617.0102.00.7	CONJUNTO SOLDADO ACOPLAMENTO ESQUERDO			•	•			1
10	4617.0101.00.0	CONJUNTO SOLDADO ACOPLAMENTO DIREITO			•	•			1
11	4615.0010.00.0	CONJUNTO MONTADO ACOPLAMENTO PA PFL TRATOR SOLIS 26	•	•					1



Item	Código	Denominação	SOLIS 26	SOLIS 26 + L	AGRITECH AGT-25	AGRITECH AGT-25 + L	MAHINDRA 2025	MAHINDRA 2025 + L	Quantidade
1	4615.0013.00.9	CONJUNTO MONTADO QUADRO PA FRONTAL LEVE PFL	•	•	•	•	•	•	1
2	4615.0107.00.3	CONJUNTO SOLDADO QUADRO	•	•	•	•	•	•	1
3	4615.0106.00.7	CONJUNTO SOLDADO TORRE DIREITA	•	•	•	•	•	•	1
4	4615.0105.00.0	CONJUNTO SOLDADO TORRE ESQUERDA	•	•	•	•	•	•	1
5	4615.0109.00.6	CONJUNTO SOLDADO PÉ DE APOIO DIREITO	•	•	•	•	•	•	1
6	4615.0110.00.4	CONJUNTO SOLDADO PÉ DE APOIO ESQUERDO	•	•	•	•	•	•	1
7	4615.0109.00.6	CONJUNTO SOLDADO PÉ DE APOIO DIREITO	•	•	•	•	•	•	1
8	4615.0110.00.4	CONJUNTO SOLDADO PÉ DE APOIO ESQUERDO	•	•	•	•	•	•	1
9	4615.1085.00.3	REGULADOR DO PÉ	•	•	•	•	•	•	2
10	4615.0011.00.6	CILINDRO DO BRAÇO DE LEVANTE	•	•	•	•	•	•	2
11	4615.0012.00.2	CILINDRO DA CONCHA	•	•	•	•	•	•	1
12	4615.0117.00.9	MANGUEIRA ENGATE RÁPIDO COMANDO - TEE	•	•	•	•	•	•	2
13	4615.0118.00.5	MANGUEIRA TEE - CILINDRO LEVANTE DIREITO AVANÇO/RECUCO	•	•	•	•	•	•	2
14	4615.0119.00.1	MANGUEIRA TEE - CILINDRO LEVANTE ESQUERDO AVANÇO/RECUCO	•	•	•	•	•	•	2
15	4615.0120.00.0	MANGUEIRA ENGATE RÁPIDO COMANDO - CILINDRO CONCHA	•	•	•	•	•	•	2
16	4615.0014.00.5	CONJUNTO MONTADO TRAVA DO QUADRO	•	•	•	•	•	•	2
17	4615.1082.00.4	PINO TRAVA MENOR	•	•	•	•	•	•	2
18	4615.1024.00.4	PINO TRAVA DO QUADRO	•	•	•	•	•	•	2

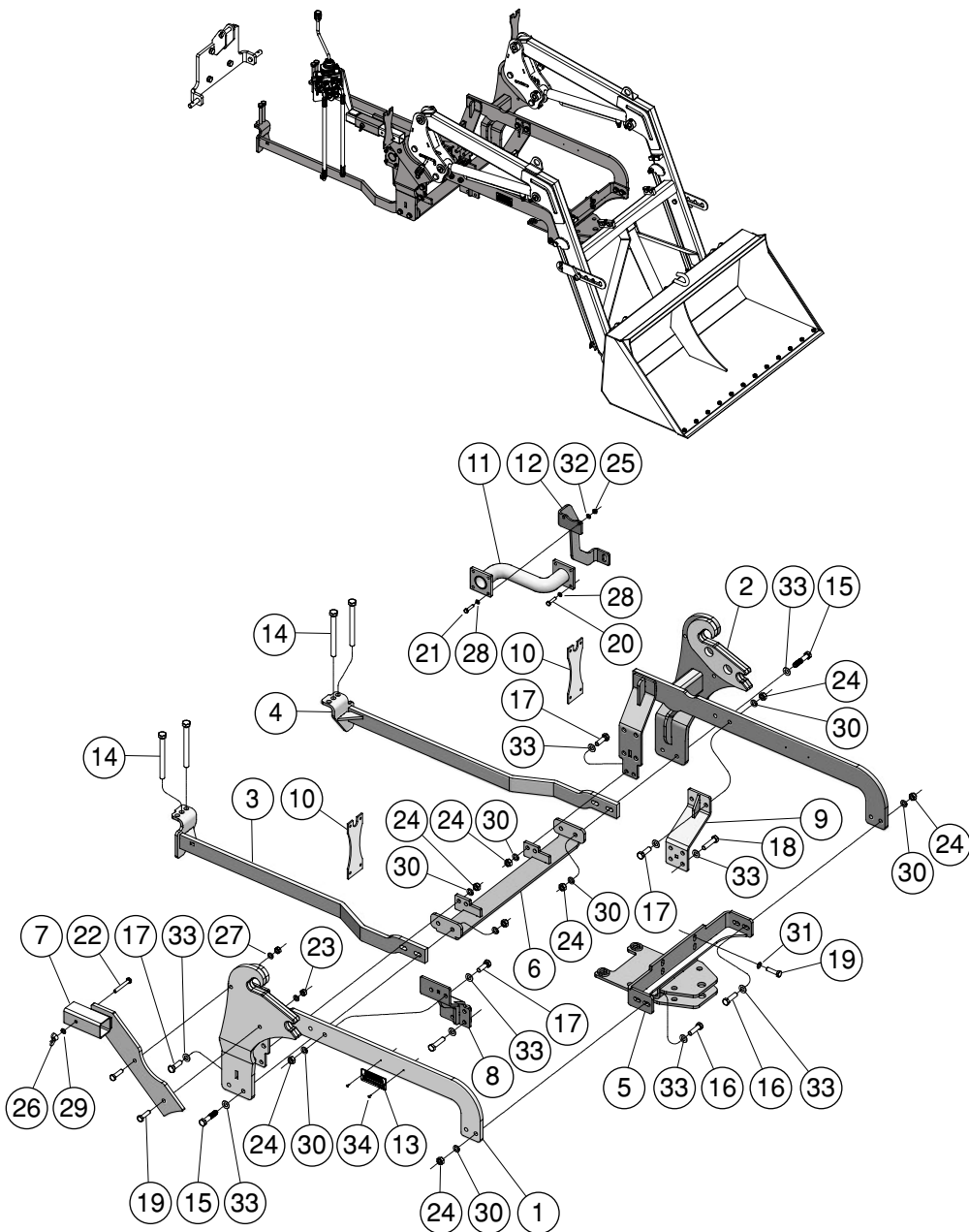
Item	Código	Denominação	SOLIS 26	SOLIS 26 + L	AGRITECH AGT-25	AGRITECH AGT-25 + L	MAHINDRA 2025	MAHINDRA 2025 + L	Quantidade
19	4615.1049.00.7	PINO TRAVA	•	•	•	•	•	•	2
20	4615.1064.00.6	PARAFUSO 10,9 RP / 33 MA-24 X 125 COM FURO	•	•	•	•	•	•	4
21	4615.1048.00.0	BUCHA DO CILINDRO	•	•	•	•	•	•	2
22	4615.1081.00.8	BUCHA MENOR DO CILINDRO	•	•	•	•	•	•	2
23	4615.1066.00.9	BUCHA DO CILINDRO DA CONCHA	•	•	•	•	•	•	1
24	4615.1063.00.0	BUCHA DO CILINDRO DA CONCHA	•	•	•	•	•	•	1
25	4605.0158.00.5	TRAVA DO PÉ DE APOIO	•	•	•	•	•	•	2
26	4615.1062.00.3	TAMPA DA ABRAÇADEIRA MAIOR	•	•	•	•	•	•	4
27	0213.0669.00.4	CONEXÃO UMA JIC 3/8" NPT X 9/16"	•	•	•	•	•	•	6
28	0215.1488.05.0	PARAFUSO SEXTAVADO 8.8 ZA RP MA 16 X 90	•	•	•	•	•	•	2
29	0215.1170.00.9	PARAFUSO SEXTAVADO 8.8 ZB RP MA 08 X 70 DIN-931	•	•	•	•	•	•	2
30	0215.1165.00.5	PARAFUSO SEXTAVADO 8.8 ZB RP MA 08 X 65	•	•	•	•	•	•	6
31	0215.1069.05.7	PARAFUSO SEXTAVADO 8.8 ZA DIN933 RT MA 06 X 20	•	•	•	•	•	•	6
32	0215.1444.00.1	PARAFUSO SEXTAVADO 8.8 ZB RP MA 14 X 90	•	•	•	•	•	•	2
33	0202.0254.05.5	PORCA SEXTAVADA AF ZA MA-16 X 2 DIN 982	•	•	•	•	•	•	2
34	0202.0251.00.5	PORCA SEXTAVADA AF ZB MA-08 X 1,25 DIN 985	•	•	•	•	•	•	6
35	0202.0261.00.0	PORCA SEXTAVADA AF MA-24 X 3 DIN 982	•	•	•	•	•	•	4
36	0202.0451.00.4	PORCA BORBOLETA ZB MA-08	•	•	•	•	•	•	2

Item	Código	Denominação	SOLIS 26	SOLIS 26 +L	AGRITECH AGT-25	AGRITECH AGT-25 + L	MAHINDRA 2025	MAHINDRA 2025 + L	Quantidade
37	0201.0129.00.2	ARRUELA DE PRESSÃO ZB A-08	•	•	•	•	•	•	8
38	0201.0128.05.7	ARRUELA DE PRESSÃO ZA A-06 DIN 127	•	•	•	•	•	•	6
39	0201.0132.05.4	ARRUELA DE PRESSÃO ZA A-14	•	•	•	•	•	•	4
40	4001.1027.00.1	GRAMPO "R" 111 X 2,5	•	•	•	•	•	•	2
41	0213.0010.00.2	GRAXEIRA RETA M-6 X 1	•	•	•	•	•	•	15



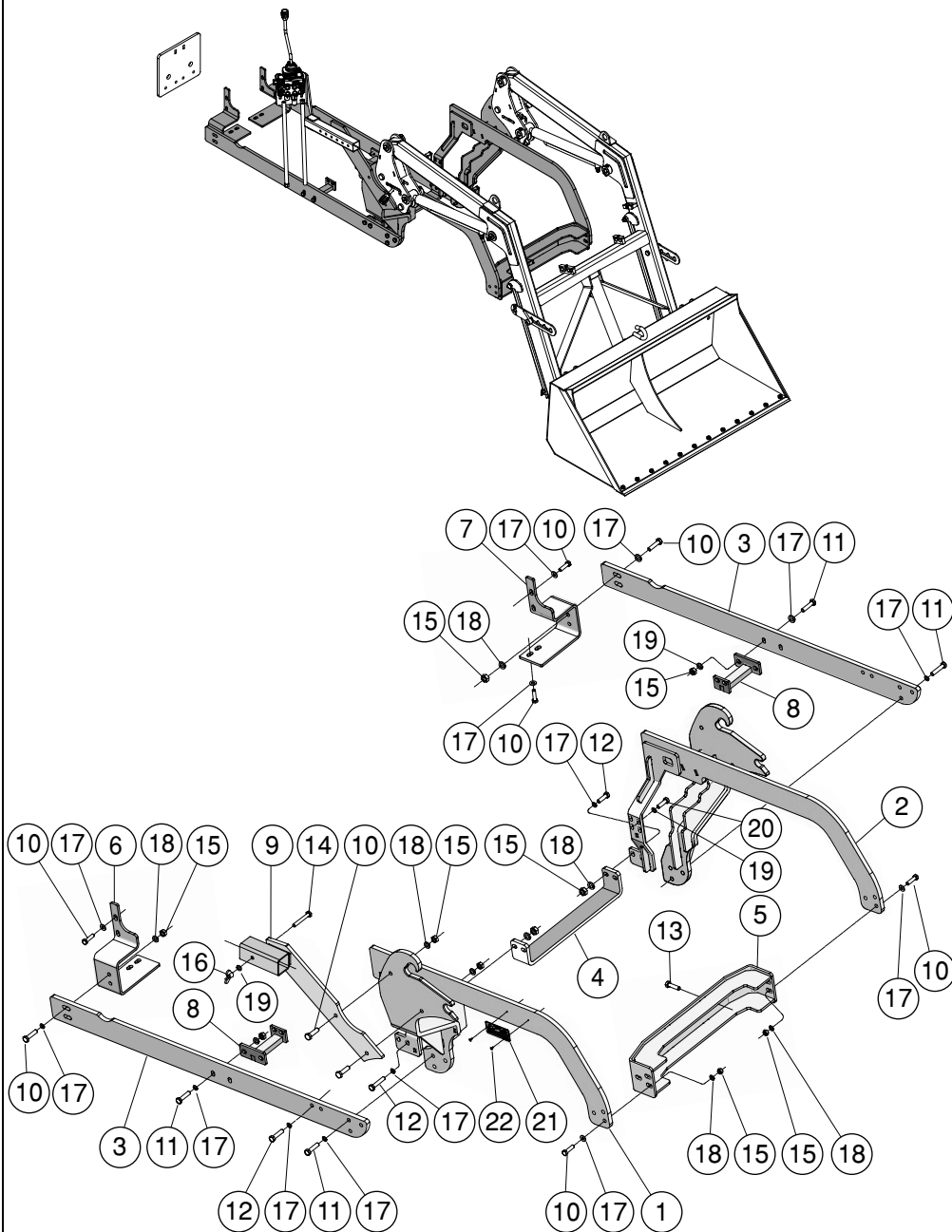
Item	Código	Denominação	SOLIS 26	SOLIS 26 +L	AGRITECH AGT-25	AGRITECH AGT-25 + L	MAHINDRA 2025	MAHINDRA 2025 + L	Quantidade
1	4615.0108.00.0	CONCHA	•	•	•	•	•	•	1
2	4615.0126.00.8	CONJUNTO SOLDADO LÂMINA	•	•	•	•	•	•	1
3	4615.0125.00.1	CONJUNTO SOLDADO SUPORTE DA LÂMINA	•	•	•	•	•	•	1
4	4615.1078.00.7	NAVALHA	•	•	•	•	•	•	1
5	4615.1046.00.8	NAVALHA CONCHA	•	•	•	•	•	•	1
6	0215.4878.00.2	PARAFUSO CABEÇA CHATA FENDA ZB MA 10 X 25	•	•	•	•	•	•	12
7	7702.1028.00.0	PARAFUSO ARADO PRETO RT UNC 1/2" X 1.1/4"	•	•	•	•	•	•	9
8	0215.1335.00.8	PARAFUSO SEXTAVADO 8.8 ZA RT MA 12 X 30	•	•	•	•	•	•	6

Item	Código	Denominação	SOLIS 26	SOLIS 26 +L	AGRITECH AGT-25	AGRITECH AGT-25 + L	MAHINDRA 2025	MAHINDRA 2025 + L	Quantidade
9	0215.1337.05.1	PARAFUSO SEXTAVADO 8.8 ZA RT MA 12 X 35	•	•	•	•	•	•	4
10	0202.0006.00.0	PORCA SEXTAVADA PRETA UNC 1/2"	•	•	•	•	•	•	4
11	0202.0157.05.0	PORCA SEXTAVADA ZA MA-12	•	•	•	•	•	•	10
12	0202.0156.00.2	PORCA SEXTAVADA ZB MA-10	•	•	•	•	•	•	12
13	0201.0130.00.0	ARRUELA DE PRESSÃO ZB A-10 DIN127	•	•	•	•	•	•	12
14	0201.0131.05.8	ARRUELA DE PRESSÃO ZA A-12	•	•	•	•	•	•	10
15	0201.0103.00.3	ARRUELA DE PRESSÃO PRETA 1/2"	•	•	•	•	•	•	9



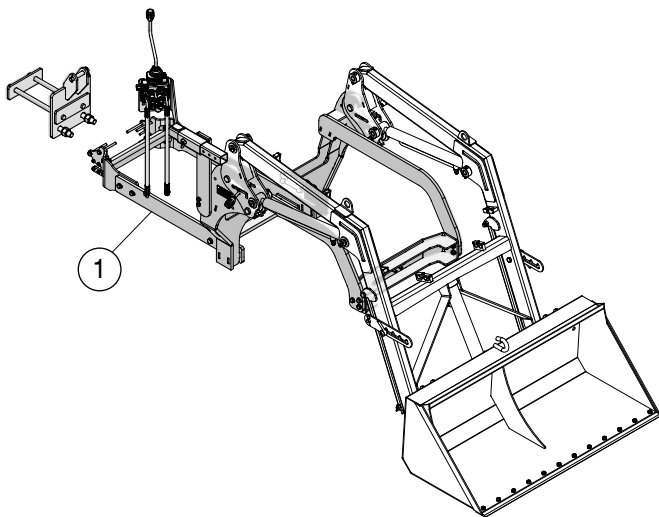
Item	Código	Denominação	SOLIS 26	SOLIS 26 +L	AGRITECH AGT-25	AGRITECH AGT-25 + L	MAHINDRA 2025	MAHINDRA 2025 + L	Quantidade
1	4616.0106.00.0	CONJUNTO SOLDADO COLUNA DIREITA					•	•	1
2	4616.0105.00.3	CONJUNTO SOLDADO TORRE ESQUERDA					•	•	1
3	4616.0109.00.9	CONJUNTO SOLDADO LONGARINA INFERIOR DIREITA					•	•	1
4	4616.0108.00.2	CONJUNTO SOLDADO LONGARINA INFERIOR ESQUERDA					•	•	1
5	4616.0100.00.1	CONJUNTO SOLDADO ACOPLAMENTO DIANTEIRO					•	•	1
6	4616.0107.00.6	CONJUNTO SOLDADO TRAVESSA CENTRAL					•	•	1
7	4616.0112.00.0	CONJUNTO SUPORTE SUPORTE DO COMANDO					•	•	1
8	4616.0101.00.8	CONJUNTO SOLDADO REFORÇO CENTRAL DIREITO					•	•	1
9	4616.0102.00.4	CONJUNTO SOLDADO REFORÇO CENTRAL ESQUERDO					•	•	1
10	4616.1001.00.7	PROLONGADOR FARÓL					•	•	2
11	4616.0111.00.3	PROLONGADOR ESCAPAMENTO					•	•	1
12	4616.1000.00.0	SUPORTE FIXAÇÃO ESCAPAMENTO					•	•	1
13	8891.1018.01.1	PLAQUETA PRODUTOS AGRITECH					•	•	1
14	0215.1505.05.1	PARAFUSO SEXTAVADO 8.8 ZA RP MA 16 X 170					•	•	4
15	0215.1437.00.5	PARAFUSO SEXTAVADO 8.8 ZB RP MA 14 X 70					•	•	4
16	0215.1432.00.3	PARAFUSO SEXTAVADO 10.9 ZB RP MA 14 X 50					•	•	4
17	0215.1427.00.0	PARAFUSO SEXTAVADO 8.8 ZB RT MA 14 X 45					•	•	8
18	0215.1434.00.6	PARAFUSO SEXTAVADO 8.8 ZB RP MA 14 X 60					•	•	8

Item	Código	Denominação	SOLIS 26	SOLIS 26 +L	AGRITECH AGT-25	AGRITECH AGT-25 + L	MAHINDRA 2025	MAHINDRA 2025 + L	Quantidade
19	0215.1345.00.3	PARAFUSO SEXTAVADO 8.8 ZB RT MA 12 X 45					•	•	6
20	0215.1134.00.2	PARAFUSO SEXTAVADO 8.8 PR RP MA 08 X 35					•	•	4
21	0215.1135.00.9	PARAFUSO SEXTAVADO 8.8 ZB RT MA 08 X 35					•	•	4
22	0215.1275.05.6	PARAFUSO SEXTAVADO 8.8 ZA RP MA 10 X 75					•	•	1
23	0202.0157.00.9	PORCA SEXTAVADA ZB MA 12 339.054.X 1					•	•	2
24	0202.0158.00.5	PORCA SEXTAVADA ZB MA-14					•	•	16
25	0202.0155.00.6	PORCA SEXTAVADA ZB MA-08					•	•	4
26	0202.0456.00.6	PORCA BORBOLETA ZB MA-10					•	•	1
27	0201.0131.00.7	ARRUELA DE PRESSÃO ZB A-12					•	•	2
28	0201.0129.00.2	ARRUELA DE PRESSÃO ZB A-08					•	•	8
29	0201.0130.05.1	ARRUELA DE PRESSÃO ZA A-10					•	•	1
30	0201.0132.00.3	ARRUELA DE PRESSÃO ZB A-14					•	•	16
31	0201.0121.00.1	ARRUELA DE PRESSÃO PR A-12					•	•	4
32	0201.0078.00.9	ARRUELA LISA ZB A-08 DIN-125					•	•	4
33	0201.0075.00.0	ARRUELA LISA ZB A-14 DIN-125					•	•	24
34	0208.0362.00.8	REBITE DE ALUMÍNIO POP 423 S					•	•	2

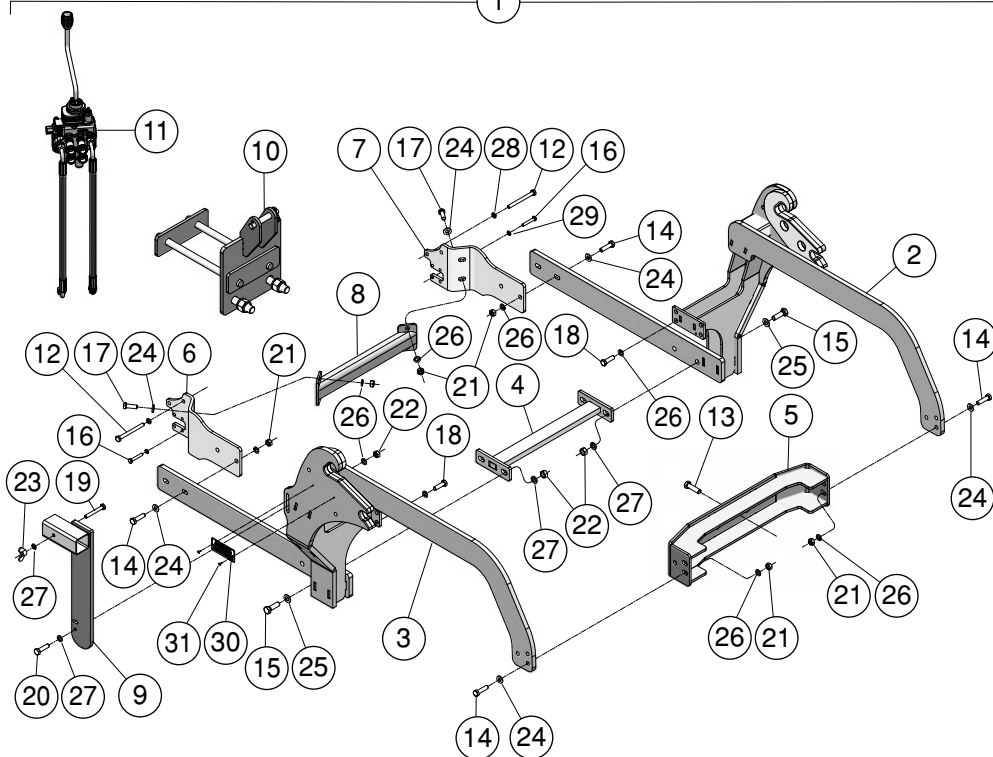


Item	Código	Denominação	SOLIS 26	SOLIS 26 +L	AGRITECH AGT-25	AGRITECH AGT-25 + L	MAHINDRA 2025	MAHINDRA 2025 + L	Quantidade
1	4617.0101.00.0	CONJUNTO SOLDADO ACOPLAMENTO DIREITO			•	•			1
2	4617.0102.00.7	CONJUNTO SOLDADO ACOPLAMENTO ESQUERDO			•	•			1
3	4617.1011.00.5	LONGARINA INFERIOR			•	•			2
4	4617.1012.00.1	TRAVESSA CENTRAL			•	•			1
5	4617.0100.00.4	CONJUNTO SOLDADO SUPORTE CENTRAL			•	•			1
6	4617.1013.00.8	SUPORTE TRASEIRO DIREITO FIXAÇÃO LONGARINA			•	•			1
7	4617.1014.00.4	SUPORTE TRASEIRO ESQUERDO FIXAÇÃO LONGARINA			•	•			1
8	4617.0108.00.5	CONJUNTO SOLDADO BRAÇO			•	•			2
9	4617.0104.00.0	CONJUNTO SUPORTE DO COMANDO			•	•			1
10	0215.1345.00.3	PARAFUSO SEXTAVADO 8.8 ZB RT MA 12 X 45			•	•			18
11	0215.1350.00.7	PARAFUSO SEXTAVADO 8.8 ZB RT MA 12 X 50			•	•			10
12	0215.1360.00.2	PARAFUSO SEXTAVADO 8.8 ZB RP MA 12 X 60			•	•			4
13	0215.1430.00.0	PARAFUSO SEXTAVADO 8.8 ZB RP MA 14 X 50			•	•			2
14	0215.1275.05.6	PARAFUSO SEXTAVADO 8.8 ZA RP MA 10 X 75			•	•			1
15	0202.0157.00.9	PORCA SEXTAVADA ZB MA 12 339.054.X 1			•	•			26
16	0202.0456.00.6	PORCA BORBOLETA ZB MA-10			•	•			1
17	0201.0089.00.0	ARRUELA LISA ZB A-12 390.735. X 1			•	•			34
18	0201.0131.00.7	ARRUELA DE PRESSÃO ZB A-12			•	•			22

Item	Código	Denominação	SOLIS 26	SOLIS 26 + L	AGRITECH AGT-25	AGRITECH AGT-25 + L	MAHINDRA 2025	MAHINDRA 2025 + L	Quantidade
19	0201.0130.05.1	ARRUELA DE PRESSÃO ZA A-10			•	•			13
20	0215.1501.00.5	PARAFUSO SEXTAVADO 8.8 ZP RT MB 12 X 1,25 X 40			•	•			8
21	8891.1018.01.1	PLAQUETA PRODUTOS AGRITECH			•	•			1
22	0208.0362.00.8	REBITE DE ALUMÍNIO POP 423 S			•	•			2

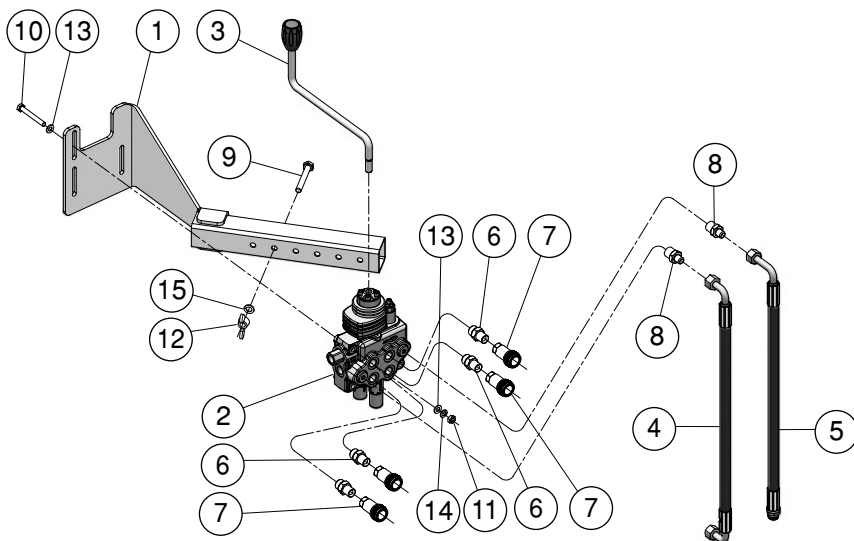


1



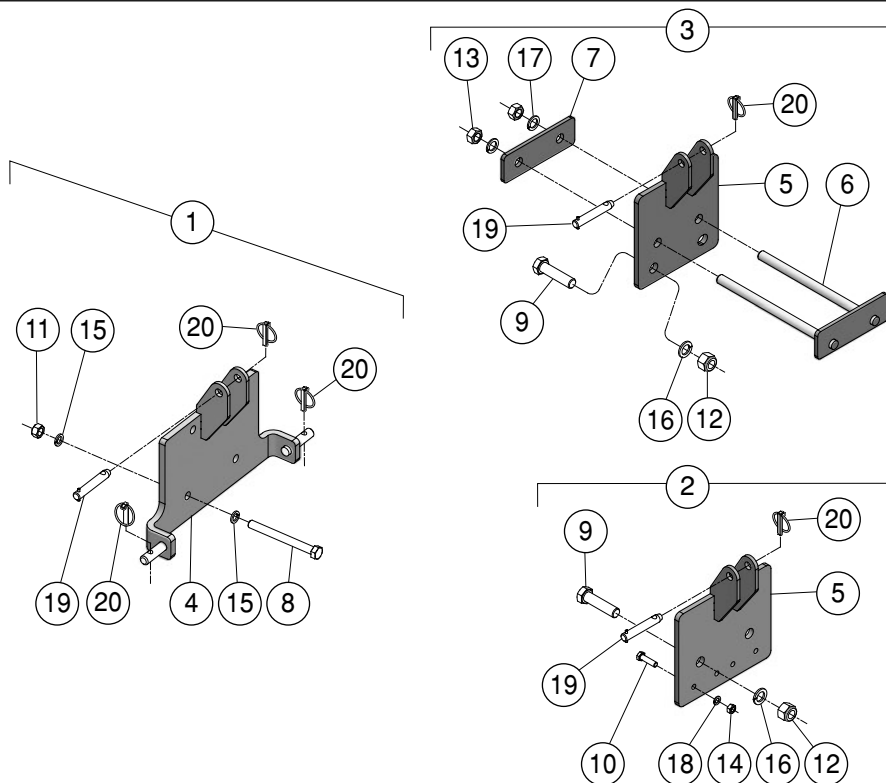
Item	Código	Denominação	SOLIS 26	SOLIS 26 + L	AGRITECH AGT-25	AGRITECH AGT-25 + L	MAHINDRA 2025	MAHINDRA 2025 + L	Quantidade
1	4615.0010.00.0	CONJUNTO MONTADO ACOPLAMENTO PA PFL TRATOR SOLIS 26	•	•					1
2	4615.0104.00.4	CONJUNTO SOLDADO ACOPLAMENTO ESQUERDO	•	•					1
3	4615.0103.00.8	CONJUNTO SOLDADO ACOPLAMENTO DIREITO	•	•					1
4	4615.0101.00.5	CONJUNTO SOLDADO TIRANTE CENTRAL	•	•					1
5	4615.0102.00.1	CONJUNTO SOLDADO REFORÇO FRONTAL	•	•					1
6	4615.1002.00.0	SUPORTE TRASEIRO ESQUERDO DO ACOPLAMENTO	•	•					1
7	4615.1001.00.4	SUPORTE TRASEIRO DIREITO DO ACOPLAMENTO	•	•					1
8	4615.0100.00.9	CONJUNTO SOLDADO TIRANTE TRASEIRO	•	•					1
9	4615.0114.00.0	CONJUNTO SOLDADO TORRE DO SUPORTE DO COMANDO	•	•					1
10	4615.0015.00.1	CONJUNTO MONTADO SUPORTE DO CONTRAPESO	•	•					1
11	0213.0665.00.9	COMANDO MONOBLOCO JOYSTIC SD5/2 200 BAR	•	•					1
12	0215.1296.00.2	PARAFUSO SEXTAVADO 8.8 ZB RP MA 10X110	•	•					4
13	0215.1430.00.0	PARAFUSO SEXTAVADO 8.8 ZB RP MA 14 X 50	•	•					2
14	0215.1345.00.3	PARAFUSO SEXTAVADO 8.8 ZB RT MA 12 X 45	•	•					10
15	0215.1427.00.0	PARAFUSO SEXTAVADO 8.8 ZB RT MA 14 X 45	•	•					4
16	0215.1150.00.8	PARAFUSO SEXTAVADO 8.8 ZB RP MA 08 X 50	•	•					8
17	0215.1337.00.0	PARAFUSO SEXTAVADO 8.8 ZB RT MA 12 X 35	•	•					4
18	0215.1501.00.5	PARAFUSO SEXTAVADO 8.8 ZP RT MB 12 X 1,25 X 40	•	•					8

Item	Código	Denominação	SOLIS 26	SOLIS 26 +L	AGRITECH AGT-25	AGRITECH AGT-25 + L	MAHINDRA 2025	MAHINDRA 2025 + L	Quantidade
19	0215.1275.05.6	PARAFUSO SEXTAVADO 8.8 ZA RP MA 10 X 75	•	•					1
20	0215.1245.00.9	PARAFUSO SEXTAVADO 8.8 ZB RT MA 10 X 45	•	•					2
21	0202.0157.00.9	PORCA SEXTAVADA ZB MA-12 339.054.X 1	•	•					14
22	0202.0144.00.4	PORCA SEXTAVADA ZB MA-10 DIN 936	•	•					2
23	0202.0456.00.6	PORCA BORBOLETA ZB MA-10	•	•					1
24	0201.0089.00.0	ARRUELA LISA ZB A-12 390.735.X 1	•	•					14
25	0201.0075.05.0	ARRUELA LISA ZA A-14	•	•					4
26	0201.0130.05.1	ARRUELA DE PRESSÃO ZA A-10	•	•					5
27	0201.0132.05.4	ARRUELA DE PRESSÃO ZA A-14	•	•					4
28	0201.0130.00.0	ARRUELA DE PRESSÃO ZB A-10 DIN127	•	•					12
29	0201.0129.00.2	ARRUELA DE PRESSÃO ZB A-08	•	•					8
30	8891.1018.01.1	PLAQUETA PRODUTOS AGRITECH	•	•					1
31	0208.0362.00.8	REBITE DE ALUMÍNIO POP 423 S	•	•					2



Item	Código	Denominação	SOLIS 26	SOLIS 26 +L	AGRITTECH AGT-25	AGRITTECH AGT-25 + L	MAHINDRA 2025	MAHINDRA 2025 + L	Quantidade
1	4615.0116.00.2	CONJUNTO MONTADO SUPORTE DO COMANDO	•	•	•	•	•	•	1
2	0213.0665.00.9	COMANDO MONOBLOCO JOYSTIC SD5/2 200 BAR	•	•	•	•	•	•	1
3	4615.0019.00.7	CONJUNTO MONTADO ALAVANCA DO COMANDO	•	•	•	•	•	•	1
4	4615.0122.00.2	MANGUEIRA COMANDO - TRATOR	•	•			•	•	1
4	4617.0105.00.6	MANGUEIRA COMANDO - TRATOR			•	•			1
5	4615.0121.00.6	MANGUEIRA COMANDO - TRATOR	•	•			•	•	1
5	4617.0106.00.2	MANGUEIRA COMANDO - TRATOR			•	•			1
6	0213.1052.00.0	ADAPTADOR RETO 3/8" NPT X 3/4" UNF	•	•	•	•	•	•	4

Item	Código	Denominação	SOLIS 26	SOLIS 26 +L	AGRITECH AGT-25	AGRITECH AGT-25 + L	MAHINDRA 2025	MAHINDRA 2025 + L	Quantidade
7	0213.0752.00.9	ENGATE RÁPIDO ISO A 3/8" NPT	•	•	•	•	•	•	4
8	0213.0429.00.3	UNIÃO MACHO JIC 9/16"UNFX 3/4"UNF+O	•	•	•	•	•	•	2
9	0215.1275.05.6	PARAFUSO SEXTAVADO 8.8 ZA RP MA 10 X 75	•	•	•	•	•	•	1
10	0215.1165.00.5	PARAFUSO SEXTAVADO 8.8 ZB RP MA 08 X 65	•	•	•	•	•	•	3
11	0202.0155.05.7	PORCA SEXTAVADA ZA MA-08	•	•	•	•	•	•	3
12	0202.0456.00.6	PORCA BORBOLETA ZB MA-10	•	•	•	•	•	•	1
13	0201.0078.05.0	ARRUELA LISA ZA A-08 DIN-125	•	•	•	•	•	•	6
14	0201.0129.05.3	ARRUELA DE PRESSÃO ZA A-08	•	•	•	•	•	•	3
15	0201.0130.05.1	ARRUELA DE PRESSÃO ZA A-10	•	•	•	•	•	•	1



Item	Código	Denominação	SOLIS 26	SOLIS 26 + L	AGRITTECH AGT-25	AGRITTECH AGT-25 + L	MAHINDRA 2025	MAHINDRA 2025 + L	Quantidade
1	4616.0011.00.9	CONJUNTO MONTADO SUPORTE CONTRA-PESO					•	•	1
2	4617.0011.00.1	CONJUNTO MONTADO SUPORTE CONTRA-PESO AGRITTECH AGT-25			•	•			1
3	4615.0015.00.1	CONJUNTO MONTADO SUPORTE CONTRA-PESO	•	•					1
4	4616.0110.00.7	CONJUNTO SOLDADO SUPORTE CONTRA-PESO					•	•	1
5	4617.0103.00.3	CONJUNTO SOLDADO SUPORTE CONTRA-PESO	•	•	•	•			1

Item	Código	Denominação	SOLIS 26	SOLIS 26 + L	AGRITECH AGT-25	AGRITECH AGT-25 + L	MAHINDRA 2025	MAHINDRA 2025 + L	Quantidade
6	4615.0111.00.0	CONJUNTO SOLDADO SUPORTE DO CONTRA-PESO	•	•					1
7	4615.1055.00.7	FIXADOR DO CONTRA-PESO	•	•					1
8	0215.1550.00.6	PARAFUSO SEXTAVADO 8.8 PR RP MA 18 X 180 DIN 931					•	•	4
9	0215.1614.00.4	PARAFUSO SEXTAVADO 10.9 ZA RP MA 24 X 95	•	•	•	•			2
10	0215.1345.00.3	PARAFUSO SEXTAVADO 8.8 ZB RT MA 12 X 45			•	•			4
11	0202.0164.00.5	PORCA SEXTAVADA ZB MA-18					•	•	4
12	0202.0261.00.0	PORCA SEXTAVADA AF MA-24 X 3 DIN 982	•	•	•	•			4
13	0202.0191.05.3	PORCA SEXTAVADA ZA MA-22	•	•					2
14	0202.0157.00.9	PORCA SEXTAVADA ZB MA-12 339.054.X 1			•	•			4
15	0201.0137.00.5	ARRUELA DE PRESSÃO ZB A-18					•	•	8
16	0201.0136.05.0	ARRUELA DE PRESSÃO ZA A-24	•	•	•	•			2
17	0201.0135.05.3	ARRUELA DE PRESSÃO ZA A-22	•	•					2
18	0201.0131.00.7	ARRUELA DE PRESSÃO ZB A-12			•	•			4
19	4125.0102.00.2	PINO DE ACOPLAMENTO	•	•	•	•	•	•	1
20	0208.0610.00.1	PINO TRAVA UNIVERSAL 7/16" ZB	•	•	•	•	•	•	3

PEÇAS ORIGINAIS
LAVRALE, GARANTIA
DE QUALIDADE E
DURABILIDADE.





www.lavrale.com.br

(54) 3238 8500

lavrale@lavrale.com.br

Agritech Lavrale LTDA. - Divisão Lavrale
Rua Oberdan Cavinatto, 290 - Guarujá
Caxias do Sul - RS

LAVRALE