



CATÁLOGO DE PEÇAS

GRADE DE DISCOS
GVA/GVU/GXU





CATÁLOGO DE PEÇAS DE IMPLEMENTOS LAVRALE

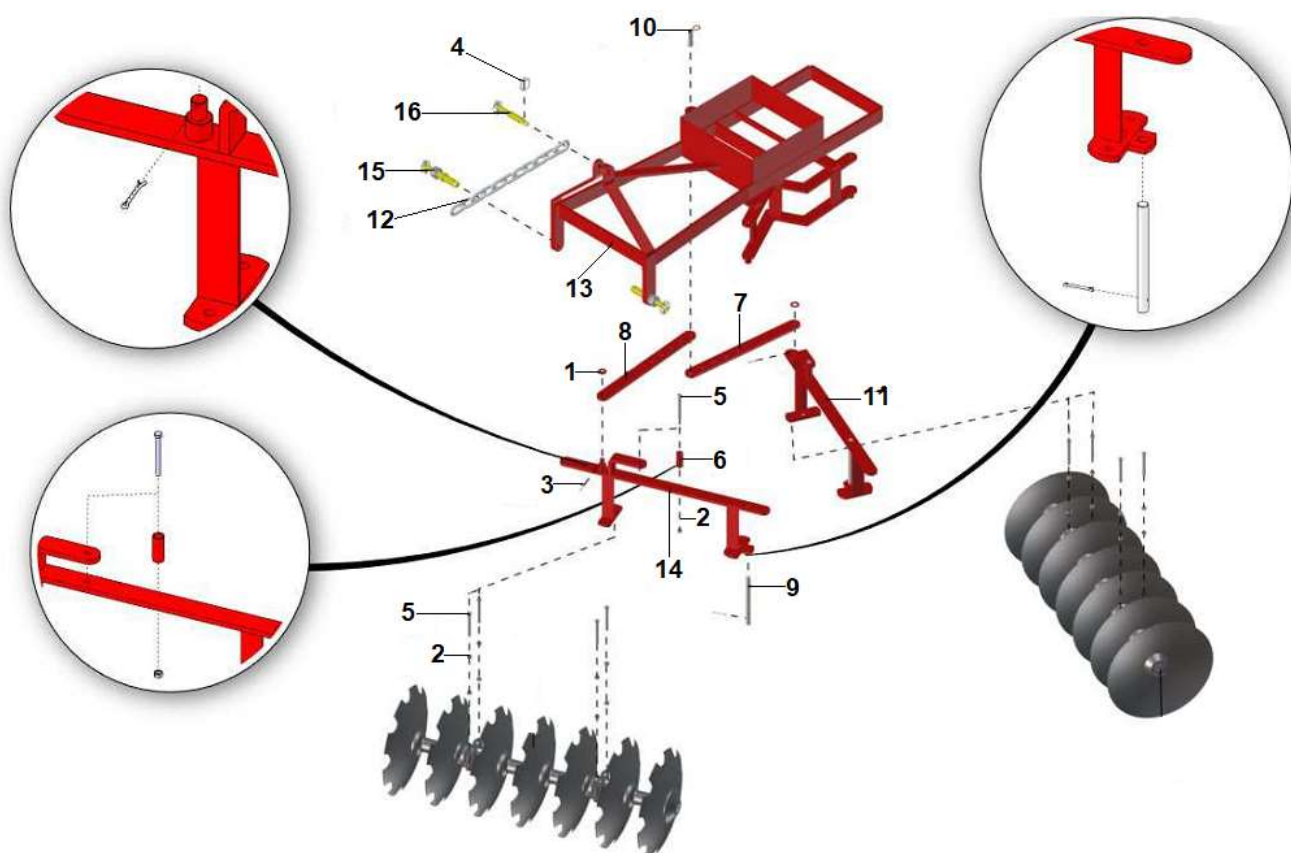
Este catálogo de peças foi desenvolvido para facilitar a identificação e localização das peças de reposição. As ilustrações aqui contidas não devem servir como base para quaisquer resoluções de ordem técnica.

A correta interpretação e manuseio deste catálogo são formas para se obter um melhor atendimento dos pedidos de peças de reposição.

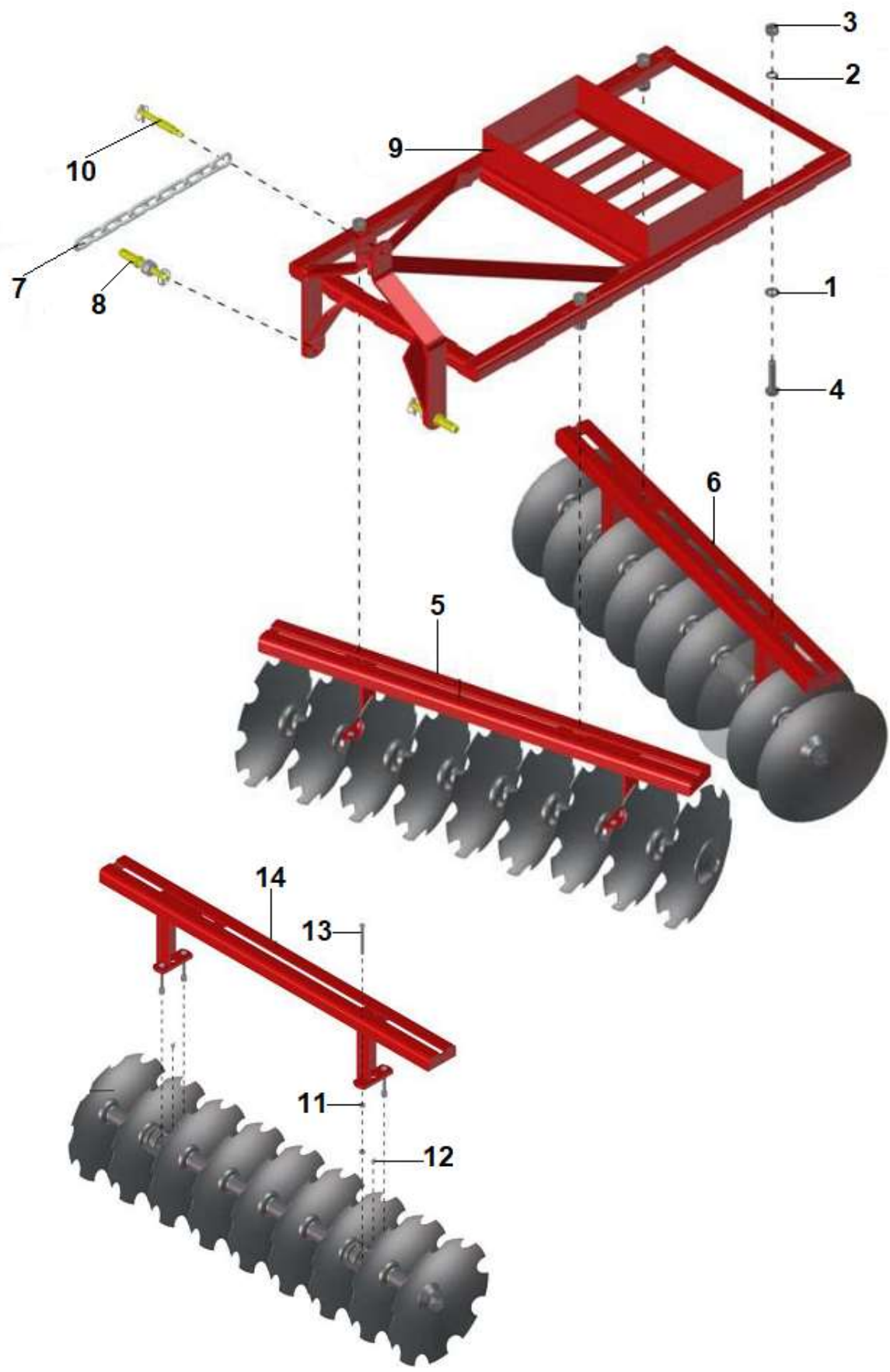
Consulte primeiramente os índices. Na ilustração estão identificadas a peça e o número dos itens, e na relação encontramos o número do item por ordem sequencial, código, quantidade, denominação e sua aplicação por modelo.

DEPARTAMENTO DE PEÇAS E ASSISTÊNCIA TÉCNICA

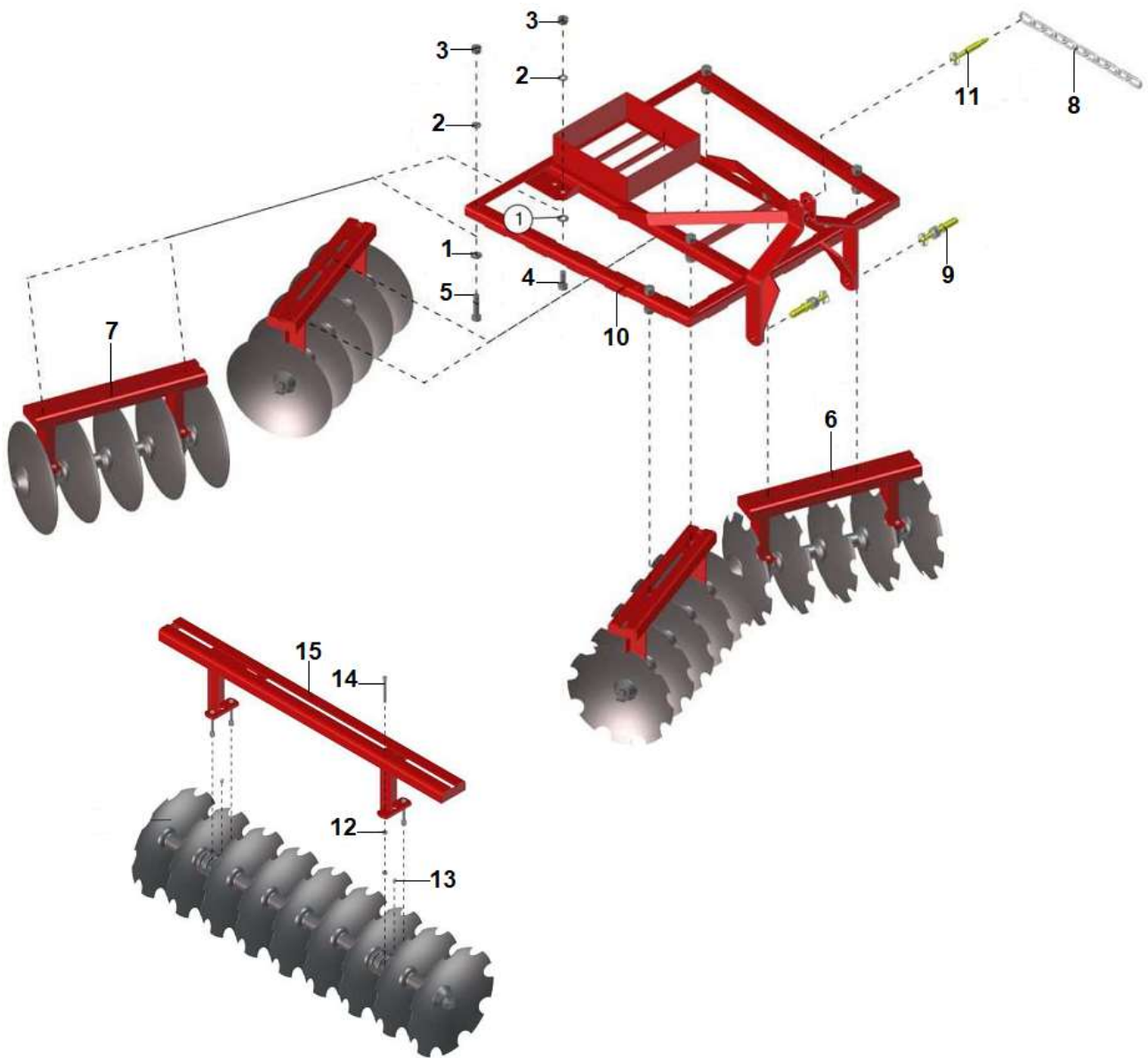
ÍNDICE.....	3
GRADE GVA – GVU 12x18 – 14x18.....	4
GRADE GVU – 18x18.....	6
GRADE GXU – 20x18.....	8
DISCOS DIANTEIROS E TRASEIROS.....	10



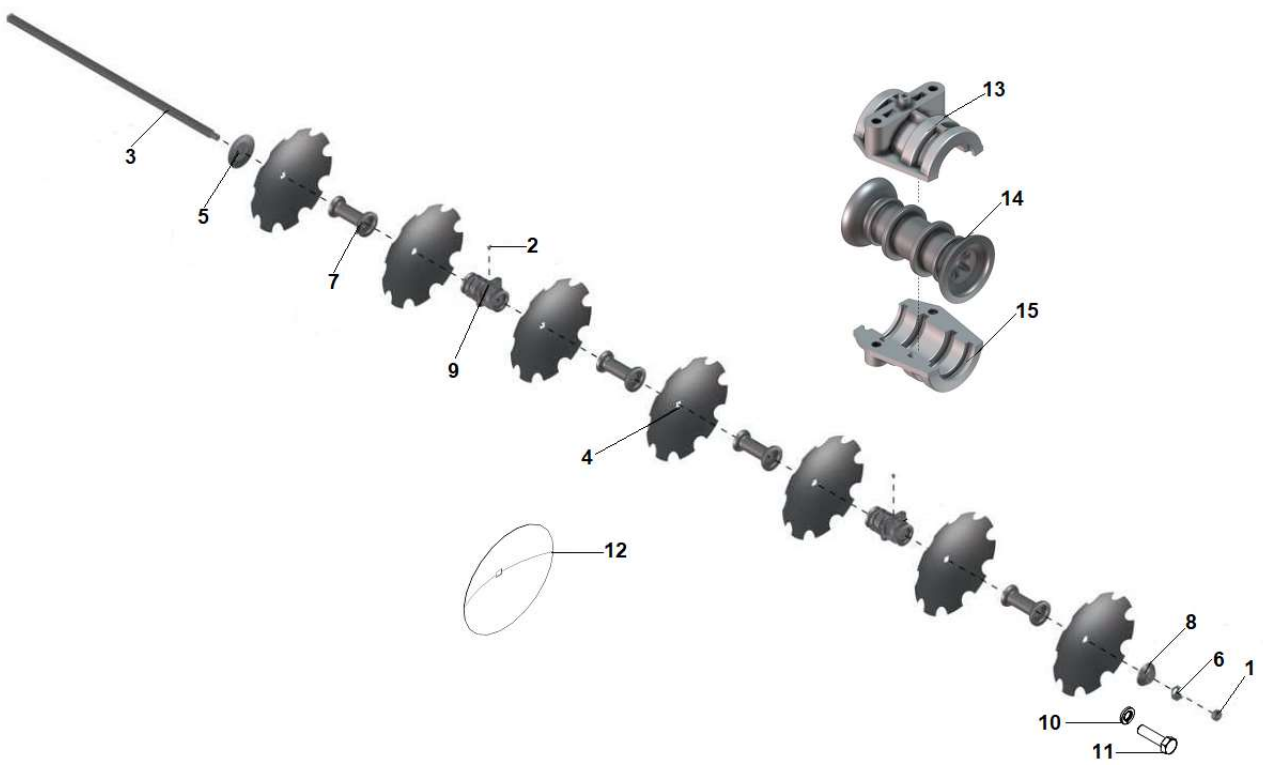
Item	Código	Denominação	GVA 12x18	GVA 14x18	GVU 12x18	GVU 14x18
			Quantidade			
1	0201.0080.00.3	ARRUELA LISA	2	2	2	2
2	0202.0017.00.2	PORCA SEXTAVADA	18	18	18	18
3	0208.0203.00.7	CONTRAPINO 5/32" X 1.3/4" - 4MM	4	4	4	4
4	0208.0610.00.1	PINO TRAVA UNIVERSAL			1	1
5	0215.0294.00.6	PARAFUSO SEXTAVADO 7/16" X 4.1/4"	10	10	10	10
6	4704.1014.00.2	BUCHA DO SUPORTE	2	2	2	2
7	4704.1021.00.9	TALA DE TRAV DO SUP TRASEIRO	1	1	1	1
8	4704.1023.00.1	TALA DE TRAV DO SUP DIANTEIRO	1	1	1	1
9	4704.1040.00.3	EIXO DE ARTICULAÇÃO DO SUPTE	2	2	2	2
10	4704.0015.00.5	PINO POSICIONADOR	1	1	1	1
11	4704.0101.00.9	SUPORTE DOS MANCAIS TRAS	1	1	1	1
12	4707.1024.00.6	CORRENTE (11 ELOS)	1	1	1	1
13	4804.0100.00.0	CHASSI GVU			1	1
13	4704.0012.00.6	CHASSI GVA	1	1		
14	4804.0101.00.7	SUPORTE DOS MANCAIS DIANT			1	1
14	4704.0100.00.2	SUPORTE DOS MANCAIS DIANT	1	1		
15	4806.0010.00.7	PINO DE ACOPLAMENTO CAT I E II			2	2
16	8101.0010.00.5	PINO DE ACOPLAMENTO CAT I E II			1	1



Item	Código	Denominação	GUV 18x18	Quantidade		
1	0201.0069.00.0	ARRUELA LISA	4			
2	0201.0114.00.5	ARRUELA DE PRESSÃO	4			
3	0202.0023.00.2	PORCA SEXTAVADA	4			
4	0215.0634.00.1	PARAFUSO SEXTAVADO 7/8"X4"	4			
5	4706.0010.00.9	DISCOS DIANT C/ SUPORTE	1			
6	4706.0011.00.5	DISCOS TRAS C/ SUPORTE	1			
7	4707.1024.00.6	CORRENTE (11 ELOS)	1			
8	4806.0010.00.7	PINO DE ACOPLAMENTO CAT I E II	2			
9	4806.0100.00.6	CHASSI GRADE EM "V"	1			
10	8101.0010.00.5	PINO DE ACOPLAMENTO CAT I E II	1			
11	0202.0017.00.2	PORCA SX ZB UNF 7/16"	16			
12	0213.0014.00.8	GRAXEIRA CURVA 45° 1/8" GÁS	4			
13	0215.0294.00.6	PARAF SX 5.8 ZB RP UNF 7/16" X 4.1/4"	8			
14	4706.0101.00.4	CS SUPORTE DOS MANCAIS	2			



Item	Código	Denominação	GXU 20x18	Quantidade		
1	0201.0069.00.0	ARRUELA LISA	8			
2	0201.0114.00.5	ARRUELA DE PRESSÃO	8			
3	0202.0023.00.2	PORCA SEXTAVADA	8			
4	0215.0622.00.3	PARAFUSO SEXTAVADO 7/8"X2.1/2"	2			
5	0215.0634.00.1	PARAFUSO SEXTAVADO 7/8"X4"	6			
6	4707.0011.00.8	DISCOS DIANT GRADE "X"	2			
7	4707.0012.00.4	DISCOS TRAS GRADE "X"	2			
8	4707.1024.00.6	CORRENTE (11 ELOS)	1			
9	4806.0010.00.7	PINO DE ACOPLAMENTO CAT I E II	2			
10	4807.0100.00.9	CHASSI GRADE EM "X"	1			
11	8101.0010.00.5	PINO DE ACOPLAMENTO CAT I E II	1			
12	0202.0017.00.2	PORCA SEXTAVADA	32			
13	0213.0014.00.8	GRAXEIRA CURVA 45° 1/8" GÁS	8			
14	0215.0294.00.6	PARAFUSO SEXTAVADO 7/16" X 4.1/4"	16			
15	4707.0100.00.0	SUPORTE DOS MANCAIS DIANT.	4			
15	4707.0101.00.7	SUPORTE DOS MANCAIS TRAS.	4			



Item	Código	Denominação	12x18	14x18	18x18	20x18
			Quantidade			
1	0202.0010.00.8	PORCA SEXTAVADA - TIPO PESADA	4	4	4	4
2	0213.0014.00.8	GRAXEIRA CURVA 45° 1/8" GÁS	4	4	4	4
3	4704.1024.00.8	EIXO DOS DISCOS GRADE 12 DISCOS	2			
3	4704.1044.00.9	EIXO DOS DISCOS GRADE 14 DISCOS		2		
3	4706.1019.00.0	EIXO DOS DISCOS GRADE 18 DISCOS			2	
3	4707.1008.00.0	EIXO DAS GRADES 5 DISCOS				4
4	4704.1039.00.5	DISCO RECORTADO DA GRADE 18" X 1/8"	6	7	9	5
5	4704.1027.00.7	FLANGE MAIOR	4	4	4	4
6	4704.1036.00.6	TRAVA DA PORCA	4	4	4	4
7	4706.1022.00.0	SEPARADOR DOS DISCOS	3	4	6	2
8	4704.1026.00.0	FLANGE MENOR	4	4	4	4
9	4706.0016.00.7	MANCAL	2	2	2	2
10	0201.0129.00.2	ARRUELA DE PRESSÃO	4	4	4	4
11	0215.1115.00.8	PARAFUSO SEXTAVADO MA 08X15	4	4	4	4
12	4704.1038.00.9	DISCO LISO DA GRADE 18" X 1/8"	6	7	9	5
13	4706.0102.00.0	PARTE SUPERIOR DO MANCAL	2	2	2	2
14	4706.1018.00.3	PIVÔ DO MANCAL	2	2	2	2
15	4706.1020.00.8	PARTE INFERIOR DO MANCAL	2	2	2	2

LAVRALE



Peças originais **LAVRALE,
garantia de qualidade
e durabilidade.**

+55 (54) 3238-8500

lavrale.com.br

f   | [lavraleagricola](https://www.facebook.com/lavraleagricola)