



LAVRALE

CATÁLOGO DE PEÇAS

ENXADA ROTATIVA FIXA YANMAR
125 E 150 ENCATER

Prezado Cliente,

Parabéns pela escolha! Você adquiriu um produto **AGRITECH LAVRALE LTDA** que foi concebido e fabricado prestando a máxima atenção à segurança do operador, a eficiência do seu trabalho e a proteção do meio ambiente.

A **AGRITECH LAVRALE LTDA** é uma empresa de alta tecnologia que vem ampliando sua importância no cenário agrícola mundial através de uma linha de produtos destinada a facilitar e melhorar a vida do homem do campo. Com uma história que ultrapassa quatro décadas, a Lavrale possui pontos de vendas e serviços em todo o Brasil e em diversos países da América Latina e África, oferecendo implementos agrícolas para as mais diversas linhas de tratores.

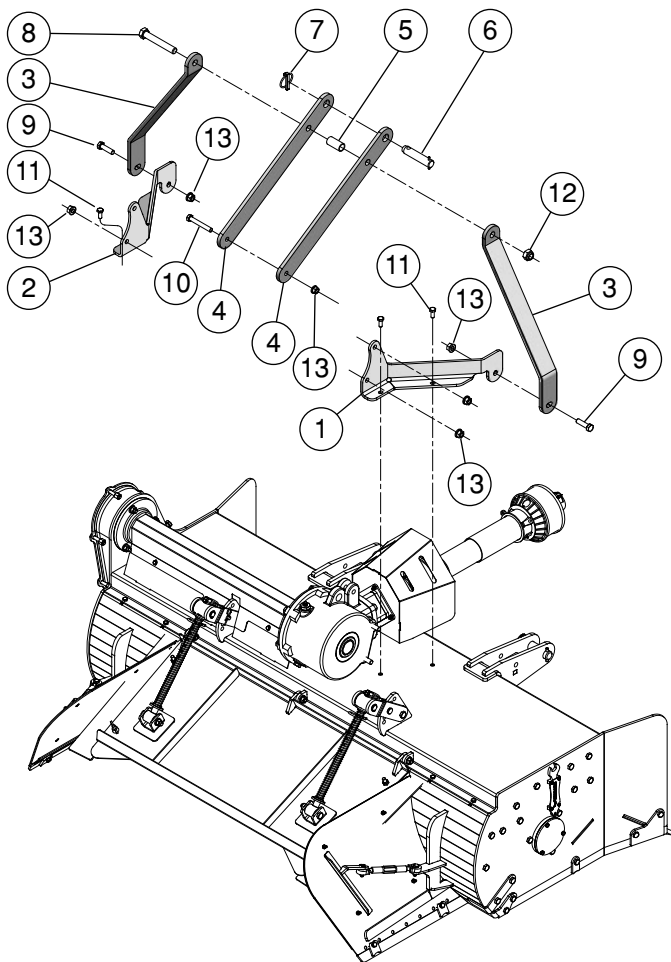
Para sua maior segurança e rendimento na utilização desse equipamento, recomendamos ler atentamente esse Catálogo, que contém as informações sobre as peças originais de seu implemento.

Não deixe de efetuar serviços de manutenção recomendados, lembrando-se sempre que todo produto adequadamente conservado é mais eficiente e alcança maior vida útil.

Agradecemos a sua confiança em nossa marca e lhe desejamos uma ótima utilização de seu equipamento!

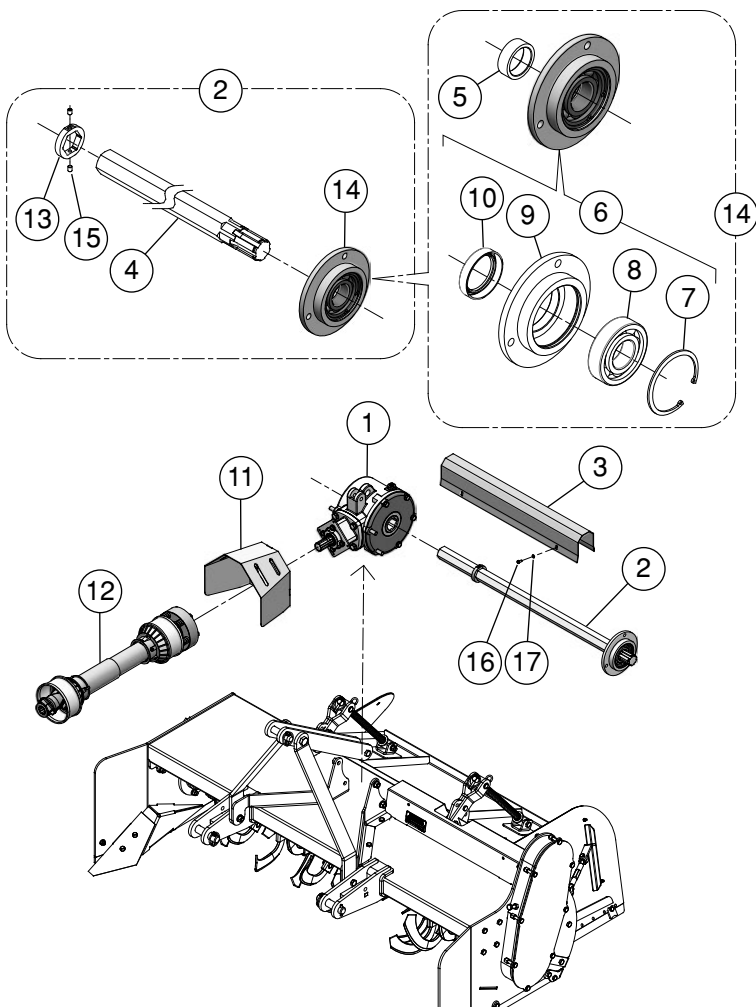


Conjunto Torre de Acoplamento.....	4
Conjunto da Transmissão.....	6
Conjunto Caixa de Redução.....	8
Caixa da Corrente e Componentes.....	11
Conjunto Esqui Direito e Esquerdo.....	13
Conjunto Fechamentos Traseiros.....	15
Tampa Encanteirador e Fechamentos.....	17
Conjunto Carretel + Enxadas.....	20



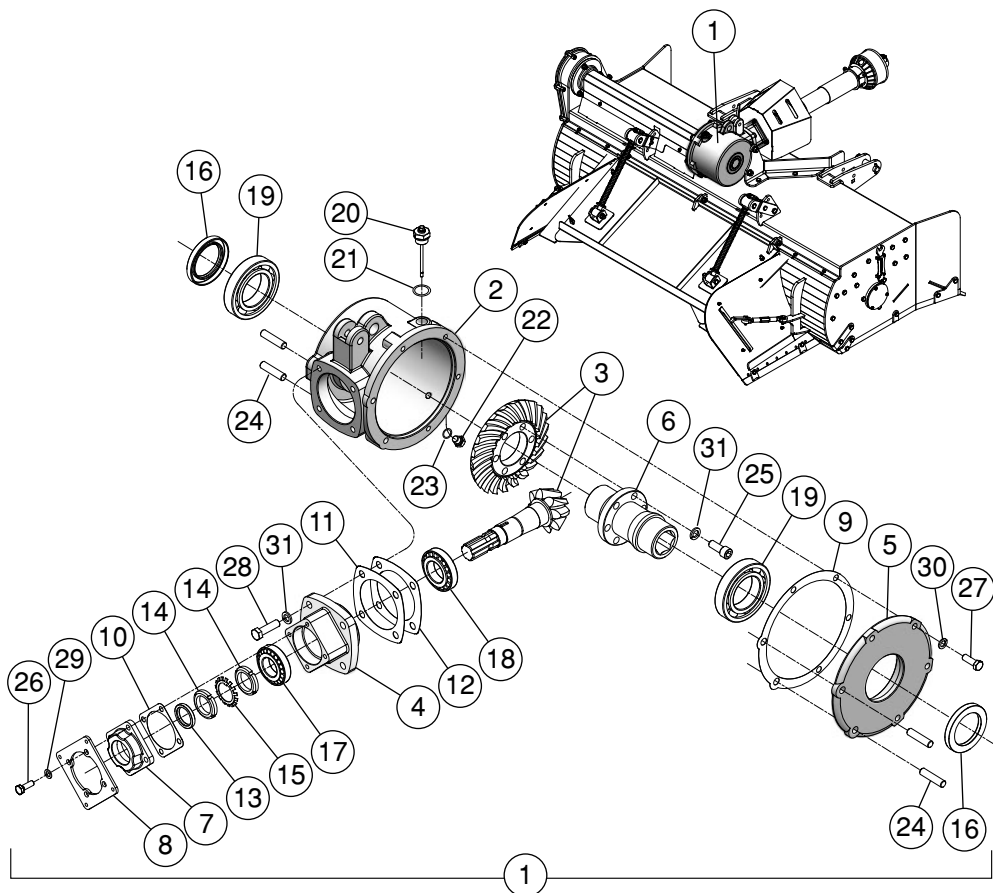
Item	Código	Denominação	YANMAR ENCATER		Quant.
			125	150	
1	4163.0110.00.7	CONJUNTO SUPORTE CAIXA DIREITA	•	•	1
2	4163.0109.00.9	CONJUNTO SUPORTE CAIXA ESQUERDA	•	•	1
3	4159.1036.00.0	ESTABILIZADOR FRONTAL	•	•	2
4	4163.1017.00.0	TIRANTE	•	•	2

Item	Código	Denominação	YANMAR ENCATER		Quant.
			125	150	
5	4185.1051.00.3	DISTANCIADOR DOS GARFOS	•	•	1
6	4105.0111.00.8	PINO DE ACOPLAMENTO	•	•	1
7	0208.0610.00.1	PINO TRAVA UNIVERSAL 7/16" ZB	•	•	1
8	0215.1590.05.9	PARAFUSO SEXTAVADO 8.8 ZA RP MA 20 X 130	•	•	1
9	0215.1430.05.1	PARAFUSO SEXTAVADO 8.8 ZA RP MA 14 X 50	•	•	2
10	0215.1446.05.5	PARAFUSO SEXTAVADO 8.8 ZA RP MA 14 X 100	•	•	1
11	0215.1226.05.5	PARAFUSO SEXTAVADO 8.8 ZA RT MA 10 X 25 DIN-933	•	•	4
12	0202.0256.05.8	PORCA SEXTAVADA AF ZA MA-20 X 2,5	•	•	1
13	0202.0268.00.5	PORCA SEXTAVADA AF ZA MA 14 X 2 FLANGE DIN 6927	•	•	7



Item	Código	Denominação	YANMAR ENCATER		Quant.
			125	150	
1	4125.0010.00.0	CAIXA RL	•	•	1
2	4163.0011.00.9	CONJUNTO EIXO PRINCIPAL		•	1
2	4164.0011.00.1	CONJUNTO EIXO PRINCIPAL	•		1

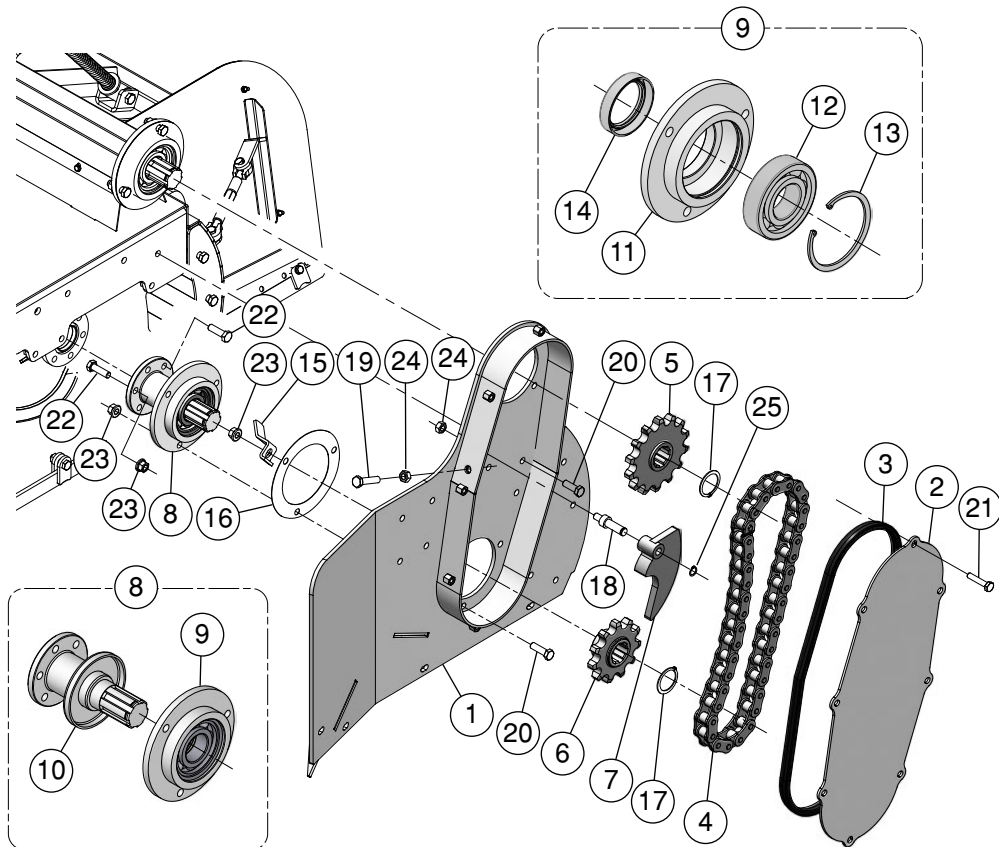
Item	Código	Denominação	YANMAR ENCATER		Quant.
			125	150	
3	4163.1032.00.0	PROTEÇÃO EIXO		•	1
3	4164.1032.00.2	PROTEÇÃO EIXO	•		1
4	4163.1025.00.3	EIXO PRINCIPAL		•	1
4	4164.1025.00.6	EIXO PRINCIPAL	•		1
5	4005.1038.00.4	ANEL DO EIXO PRINCIPAL	•	•	1
6	4005.0115.00.5	MANCAL SUPERIOR	•	•	1
7	0208.0073.00.6	ANEL ELÁSTICO DAI 100 X 3	•	•	1
8	0217.0010.00.3	ROLAMENTO 6309	•	•	1
9	4005.1014.00.8	MANCAL DA CAIXA DA CORRENTE	•	•	1
10	0221.0250.00.0	RETENTOR BRG-1 00013 (W.02504)	•	•	1
11	4125.0038.00.2	KIT PROTEÇÃO CARDAN CAIXA RL	•	•	1
12	1110.0003.00.7	CARDAN EC-11-6XE/500 C/ PROTEÇÃO	•	•	1
13	4163.1026.00.0	TRAVA EIXO	•	•	1
14	4005.0122.00.1	MANCAL SUPERIOR	•	•	1
15	0215.3554.00.9	PARAFUSO ALLEN SEM CABEÇA PRETO MA 08 X 10	•	•	2
16	0215.1066.05.8	PARAFUSO SEXTAVADO 8.8 ZA RT MA 06 X 15	•	•	1
17	0201.0071.05.5	ARRUELA LISA ZA A-06 DIN-125A	•	•	1



Item	Código	Denominação	YANMAR ENCATER		Quant.
			125	150	
1	4125.0010.00.0	CAIXA RL	•	•	1
2	4105.1000.00.5	CARÇA DA CAIXA	•	•	1
3	4105.0115.00.3	COROA PINHÃO ERD 540 RPM	•	•	1
4	4105.1002.00.8	BUCHA INTERMEDIÁRIA	•	•	1
5	4105.1001.00.1	TAMPA MAIOR	•	•	1

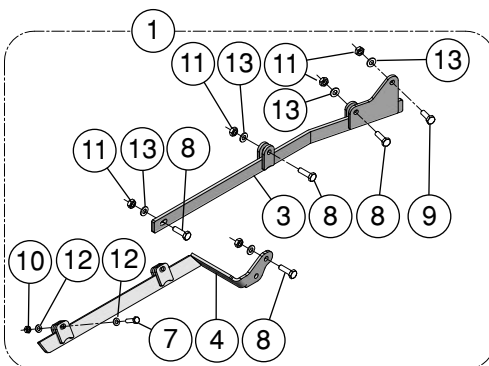
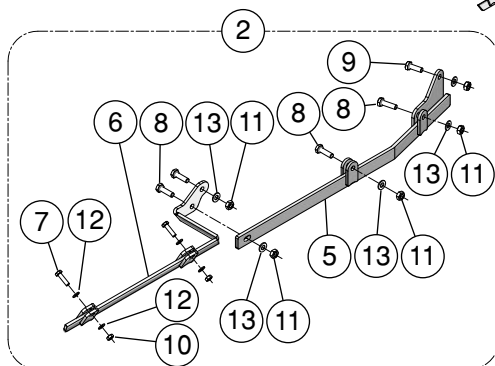
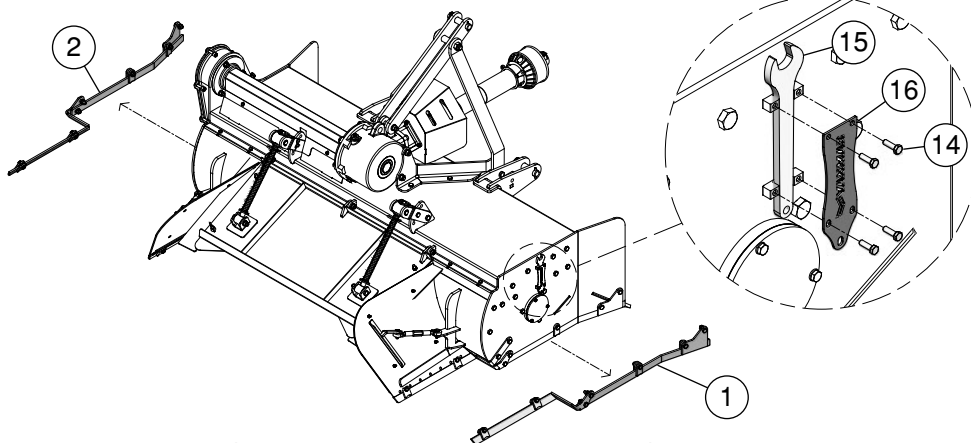
Item	Código	Denominação	YANMAR ENCATER		Quant.
			125	150	
6	4125.1000.00.9	BUCHA DA COROA	•	•	1
7	8801.1006.00.9	TAMPA DO RETENTOR	•	•	1
8	4125.1017.00.9	FLANGE RL / ENFR	•	•	1
9	4105.1007.00.0	JUNTA FINA TAMPA MAIOR 1/64"	•	•	1
10	8801.1011.00.2	JUNTA FINA TAMPA RETENTOR 1/64"	•	•	1
11	4105.1008.00.6	JUNTA GROSSA DA BUCHA 1/32"	•	•	1
12	4105.1008.01.4	JUNTA FINA DA BUCHA 1/64"	•	•	1
13	0221.0263.00.4	RETENTOR BRG-1 01608 (W.00527)	•	•	1
14	0202.0603.00.9	PORCA SKF M-40 (KM-8)	•	•	2
15	0201.0153.00.0	ARRUELA SKF A-40 (MB-8)	•	•	1
16	0221.0234.00.4	RETENTOR 00423 BR LÁBIO DUPLO	•	•	2
17	0217.0014.00.9	ROLAMENTO 30208 1a	•	•	1
18	0217.0015.00.5	ROLAMENTO 30209 1a	•	•	1
19	0217.0028.00.0	ROLAMENTO 6214	•	•	2
20	4105.0116.00.0	BUJÃO DO NÍVEL DE ÓLEO	•	•	1
21	0201.0004.00.5	ARRUELA DE COBRE 24 X 30 X 2	•	•	1
22	4001.1038.00.3	BUJÃO GAS 1/4" - SEM RESPIRO 60102	•	•	1
23	0201.0003.00.9	ARRUELA DE COBRE 13 X 18 X 1	•	•	1
24	4005.1089.00.8	PARAFUSO PRISIONEIRO MA 14 X 60	•	•	1
25	4105.1110.00.5	PARAFUSO DE FIXAÇÃO DA COROA	•	•	6

Item	Código	Denominação	YANMAR ENCATER		Quant.
			125	150	
26	0215.1230.00.1	PARAFUSO SEXTAVADO 8.8 PR RT MA 10 X 30	•	•	4
27	0215.1336.00.4	PARAFUSO SEXTAVADO 8.8 PR RT MA 12 X 35	•	•	4
28	0215.1430.00.0	PARAFUSO SEXTAVADO 8.8 ZB RP MA 14 X 50	•	•	4
29	0201.0120.00.5	ARRUELA DE PRESSÃO PR A-10	•	•	4
30	0201.0121.00.1	ARRUELA DE PRESSÃO PR A-12	•	•	6
31	0201.0122.00.8	ARRUELA DE PRESSÃO PR A-14	•	•	10



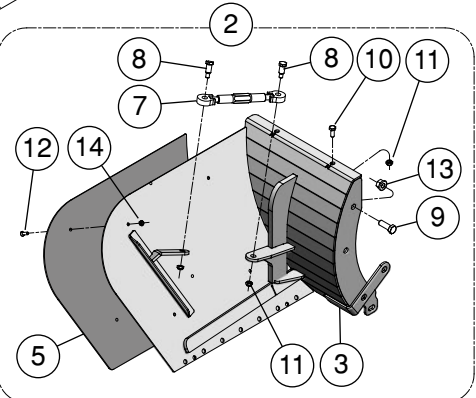
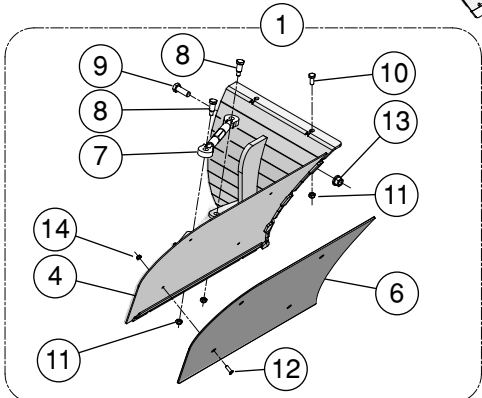
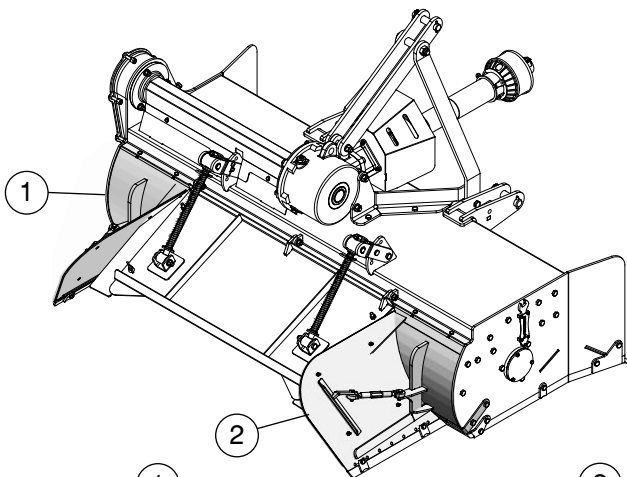
Item	Código	Denominação	YANMAR ENCATER		Quant.
			125	150	
1	4163.0107.00.6	CONJUNTO CAIXA CORRENTE		•	1
1	4164.0107.00.9	CONJUNTO CAIXA CORRENTE	•		1
2	4163.0105.00.3	CONJUNTO TAMPA CAIXA CORRENTE	•	•	1
3	4163.1007.00.5	BORRACHA VEDAÇÃO CAIXA	•	•	1
4	0203.0039.00.9	CORRENTE ASA100 38 ELOS + REDUÇÃO	•	•	1
5	4005.1100.00.1	ENGRENAGEM Z-14 06 E 8404	•	•	1

Item	Código	Denominação	YANMAR ENCATER		Quant.
			125	150	
6	4006.1022.00.3	ENGRENAGEM 11-Z 06 E 8504	•	•	1
7	4006.1014.00.0	ESTICADOR DA CORRENTE	•	•	1
8	4005.0019.00.6	MANCAL INFERIOR DA ENGRENAGEM	•	•	1
9	4005.0115.00.5	MANCAL SUPERIOR	•	•	1
10	4005.0123.00.8	PONTA DO EIXO DA ENGRENAGEM	•	•	1
11	4005.1014.00.8	MANCAL DA CAIXA DA CORRENTE	•	•	1
12	0217.0010.00.3	ROLAMENTO 6309	•	•	1
13	0208.0073.00.6	ANEL ELÁSTICO DAI 100 X 3	•	•	1
14	0221.0250.00.0	RETENTOR BRG-1 00013 (W.02504)	•	•	1
15	4005.1091.00.2	LIMPADOR DO CARRETEL	•	•	2
16	4005.1109.00.9	JUNTA GROSSA DO MANCAL 1/32"	•	•	2
17	0208.0013.00.3	ANEL ELÁSTICO DAE 45 X 1,75	•	•	2
18	4005.1012.00.5	PINO DO ESTICADOR	•	•	1
19	0215.1355.05.0	PARAFUSO SEXTAVADO 8.8 ZA RT MA 12 X 55	•	•	1
20	0215.1337.05.1	PARAFUSO SEXTAVADO 8.8 ZA RT MA 12 X 35	•	•	16
21	0215.1251.05.0	PARAFUSO SEXTAVADO 8.8 ZA RT MA 10 X 50	•	•	8
22	4005.1105.00.3	PARAFUSO SEXTAVADO 10.9 ZB RP MA 12 X 40	•	•	12
23	0202.0266.00.2	PORCA SEXTAVADA AF ZA MA12 X 1,75 FLANGE DIN 6927	•	•	6
24	0202.0157.05.0	PORCA SEXTAVADA ZA MA-12	•	•	2
25	0208.0003.00.8	ANEL ELÁSTICO DAE 15 X 1	•	•	1



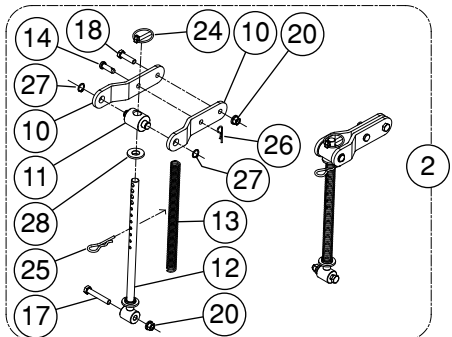
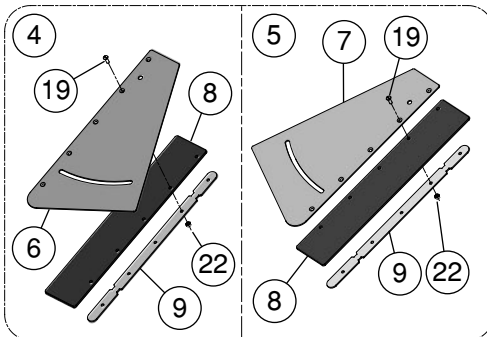
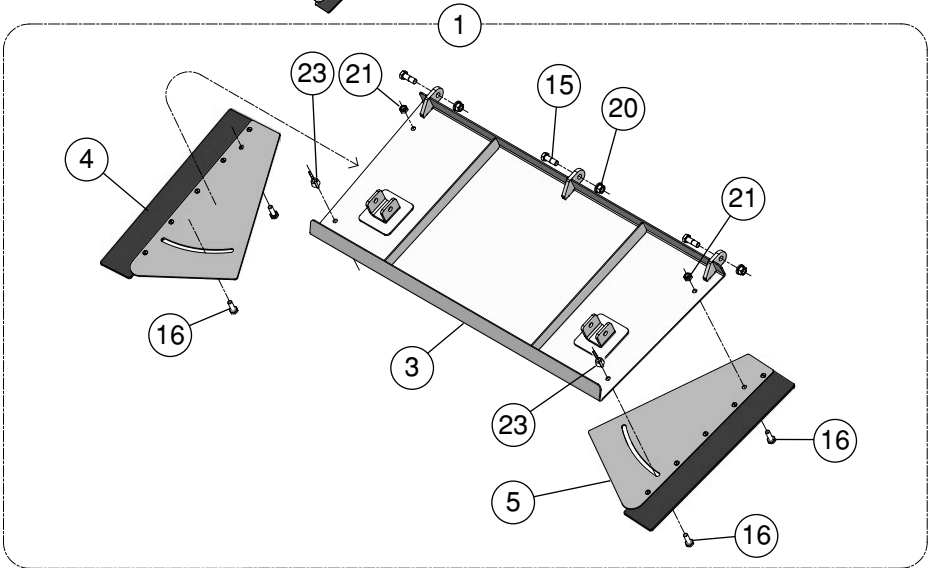
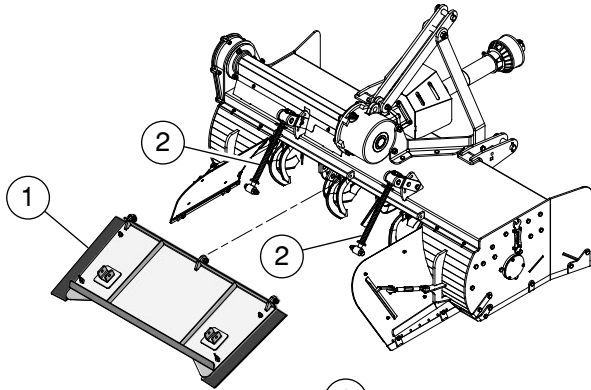
Item	Código	Denominação	YANMAR ENCATER		Quant.
			125	150	
1	4163.0022.00.0	CONJUNTO ESQUI DIREITO	•	•	1
2	4163.0021.00.4	CONJUNTO ESQUI ESQUERDO	•	•	1
3	4163.0123.00.1	CONJUNTO ESQUI FRONTAL DIREITO	•	•	1
4	4163.0124.00.8	CONJUNTO ESQUI TRASEIRO DIREITO	•	•	1
5	4163.0121.00.9	CONJUNTO ESQUI FRONTAL ESQUERDO	•	•	1
6	4163.0122.00.5	CONJUNTO ESQUI TRASEIRO ESQUERDO	•	•	1

Item	Código	Denominação	YANMAR ENCATER		Quant.
			125	150	
7	0215.1132.00.0	PARAFUSO SEXTAVADO 8.8 ZA RT MA 08 X 30	•	•	4
8	0215.1235.05.4	PARAFUSO SEXTAVADO 8.8 ZA RT MA 10 X 35	•	•	8
9	0215.1231.05.9	PARAFUSO SEXTAVADO 8.8 ZA RT MA 10 X 30	•	•	2
10	0202.0155.05.7	PORCA SEXTAVADA ZA MA-08	•	•	4
11	0202.0156.05.3	PORCA SEXTAVADA ZA MA-10	•	•	5
12	0201.0078.05.0	ARRUELA LISA ZA A-08 DIN-125	•	•	8
13	0201.0088.00.4	ARRUELA LISA ZA A-10	•	•	10
14	0215.1055.00.5	PARAFUSO SEXTAVADO 5.8 ZB RT MA 05 X 16	•	•	4
15	4163.1053.00.7	CHAVE REGULAGEM 19	•	•	1
16	4163.1038.00.8	FECHAMENTO TRAVA CHAVE	•	•	1



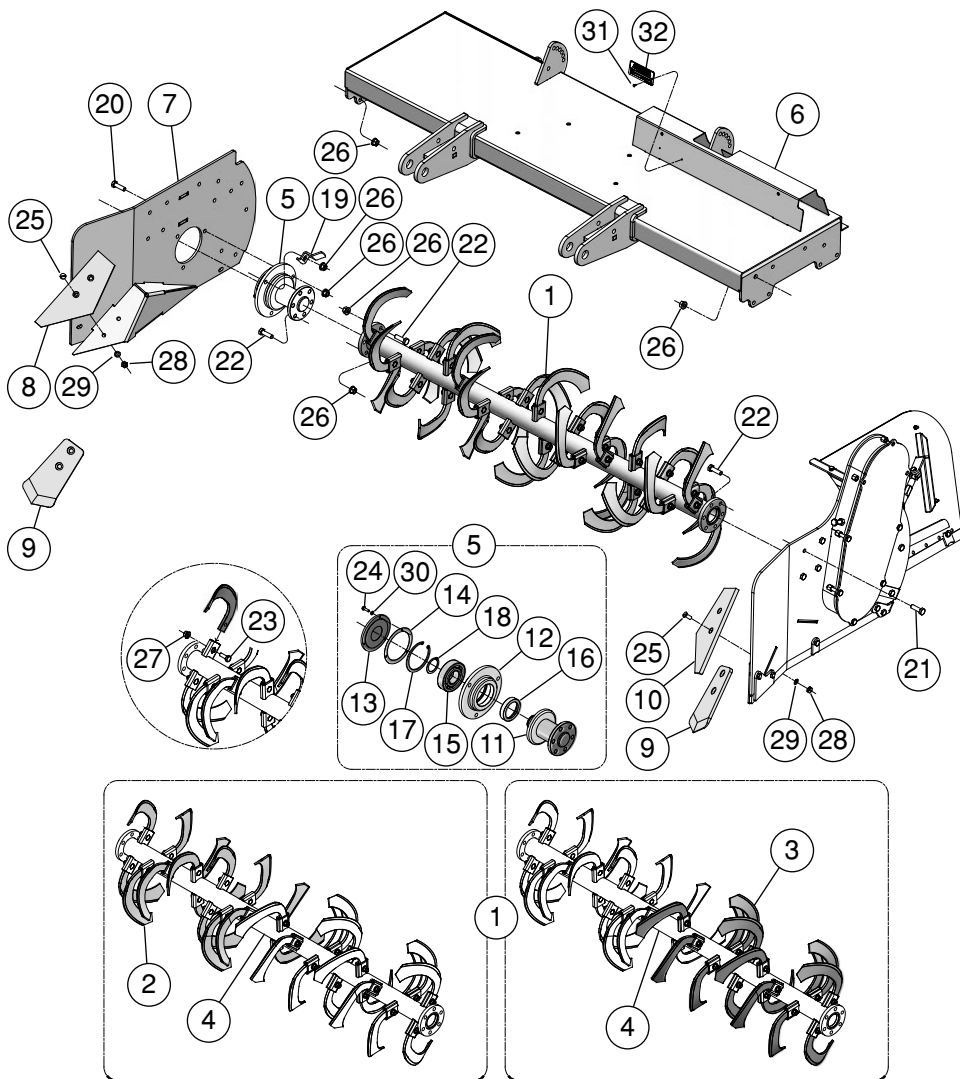
Item	Código	Denominação	YANMAR ENCATER		Quant.
			125	150	
1	4163.0015.00.4	CONJUNTO FECHAMENTO ESQUERDO TRASEIRO	•	•	1
2	4163.0016.00.0	CONJUNTO FECHAMENTO DIREITO TRASEIRO	•	•	1
3	4163.0115.00.9	CONJUNTO FECHAMENTO DIREITO TRASEIRO	•	•	1
4	4163.0114.00.2	CONJUNTO FECHAMENTO ESQUERDO TRASEIRO	•	•	1
5	4163.1023.00.0	DESLIZADOR NYLON DIREITO	•	•	1
6	4163.1022.00.4	DESLIZADOR NYLON ESQUERDO	•	•	1

Item	Código	Denominação	YANMAR ENCATER		Quant.
			125	150	
7	4163.0014.00.8	CONJUNTO TIRANTE	•	•	2
8	4163.1059.00.5	PINO SUPORTE TIRANTE	•	•	4
9	0215.1337.05.1	PARAFUSO SEXTAVADO 8.8 ZA RT MA 12 X 35	•	•	8
10	0215.1121.05.9	PARAFUSO SEXTAVADO 8.8 ZA DIN933 RT MA 08 X 20	•	•	4
11	0202.0251.05.6	PORCA SEXTAVADA AF ZA MA-08 X 1,25 DIN 985	•	•	8
12	0215.4831.00.6	PARAFUSO CABEÇA CHATA FENDA ZB MA 06 X 20	•	•	8
13	0202.0266.00.2	PORCA SEXTAVADA AF ZA MA12 X 1,75 FLANGE DIN 6927	•	•	8
14	0202.0250.00.9	PORCA SEXTAVADA AF ZB MA-06 X 1 DIN 985	•	•	8



Item	Código	Denominação	YANMAR ENCATER		Quant.
			125	150	
1	4163.0019.00.0	CONJUNTO TAMPA TRASEIRA		•	1
1	4164.0019.00.2	CONJUNTO TAMPA TRASEIRA	•		1
2	4163.0020.00.8	CONJUNTO REGULADOR TAMPA TRASEIRA	•	•	1
3	4163.0111.00.3	CONJUNTO TAMPA TRASEIRA ENCANTEIRADOR		•	1
3	4164.0111.00.6	TAMPA TRASEIRA ENCANTEIRADOR	•		1
4	4163.0017.00.7	CONJUNTO ABA ESQUERDA TRASEIRA	•	•	1
5	4163.0018.00.3	CONJUNTO ABA DIREITA TRASEIRA	•	•	1
6	4163.1011.00.2	ABA ESQUERDA TAMPA TRASEIRA	•	•	1
7	4163.1012.00.9	ABA DIREITA TAMPA TRASEIRA	•	•	1
8	4163.1035.00.9	BORRACHA FECHAMENTO TAMPA TRASEIRA	•	•	2
9	4163.1015.00.8	FIXADOR BORRACHA FECHAMENTO	•	•	2
10	4160.1031.00.5	REGULAGEM DA TAMPA	•	•	4
11	4163.1063.00.2	GUIA HASTE	•	•	2
12	4163.0116.00.5	CONJUNTO HASTE REGULAGEM	•	•	2
13	4163.1064.00.9	MOLA TAMPA	•	•	2
14	4163.1042.00.5	PINO TRAVA REGULAGEM TAMPA TRASEIRA	•	•	2
15	4005.1087.00.5	PARAFUSO SEXTAVADO 10.9 ZB RP MA 12 X 35	•	•	3
16	0215.1231.00.8	PARAFUSO SEXTAVADO 8.8 ZB RT MA 10 X 30	•	•	4
17	0215.1375.05.0	PARAFUSO SEXTAVADO 8.8 ZA RP MA 12 X 75	•	•	2
18	0215.1346.05.0	PARAFUSO SEXTAVADO 8.8 ZA RP MA 12 X 45	•	•	2

Item	Código	Denominação	YANMAR ENCATER		Quant.
			125	150	
19	0215.4831.00.6	PARAFUSO CABEÇA CHATA FENDA ZB MA 06 X 20	•	•	10
20	0202.0266.00.2	PORCA SEXTAVADO AF ZA MA12 X 1,75 FLANGEADA DIN 6927	•	•	7
21	0202.0252.00.1	PORCA SEXTAVADA AF ZB MA-10 X 1,5 DIN 985	•	•	2
22	0202.0250.00.9	PORCA SEXTAVADA AF ZB MA-06 X 1 DIN 985	•	•	10
23	0202.0456.00.6	PORCA BORBOLETA ZB MA-10	•	•	2
24	0208.0614.00.7	PINO TRAVA ZA 5/16" X 50MM	•	•	2
25	3002.1071.00.6	GRAMPO DE FIXAÇÃO 5 MM	•	•	2
26	4001.1027.00.1	GRAMPO "R" 111 X 2,5	•	•	2
27	0208.0018.00.5	ANEL ELÁSTICO DAE 19 X 1,2	•	•	4
28	4160.1048.00.5	GUIA DA MOLA	•	•	2



Item	Código	Denominação	YANMAR		Quant.
			ENCATER	125	
1	4163.0010.00.2	CONJUNTO CARRETEL + ENXADAS		•	1
1	4164.0010.00.5	CONJUNTO CARRETEL + ENXADAS	•		1

Item	Código	Denominação	YANMAR ENCATER		Quant.
			125	150	
2	4163.1020.00.1	ENXADA CURVA J LADO ESQUERDO	•	•	13-15
3	4163.1021.00.8	ENXADA CURVA J LADO DIREITO	•	•	13-15
4	4163.0113.00.6	CONJUNTO CARRETEL		•	1
4	4164.0113.00.9	CONJUNTO CARRETEL	•		1
5	4005.0012.00.1	MANCAL INFERIOR	•	•	1
6	4163.0100.00.1	CONJUNTO CAPA CENTRAL		•	1
6	4164.0100.00.4	CONJUNTO CAPA CENTRAL	•		1
7	4163.0108.00.2	CONJUNTO LATERAL DIREITA		•	1
7	4164.0108.00.5	CONJUNTO LATERAL DIREITA	•		1
8	4175.1034.01.8	BICO DIREITO		•	1
9	4015.1018.00.5	BICO	•		2
10	4175.1035.01.4	BICO ESQUERDO		•	1
11	4005.0102.00.0	PONTA EIXO LIVRE	•	•	1
12	4005.1055.00.6	MANCAL DA PONTA DE EIXO	•	•	1
13	4005.1015.00.4	TAMPA DO MANCAL	•	•	1
14	4005.1110.00.7	JUNTA FINA MANCAL INFERIOR 1/64"	•	•	1
15	0217.0010.00.3	ROLAMENTO 6309	•	•	1
16	0221.0250.00.0	RETENTOR BRG-1 00013 (W.02504)	•	•	1
17	0208.0073.00.6	ANEL ELÁSTICO DAI 100 X 3	•	•	1
18	0208.0013.00.3	ANEL ELÁSTICO DAE 45 X 1,75	•	•	1

Item	Código	Denominação	YANMAR ENCATER		Quant.
			125	150	
19	4005.1091.00.2	LIMPADOR DO CARRETEL	•	•	2
20	0215.1341.05.9	PARAFUSO SEXTAVADO 8.8 ZA RT MA 12 X 40	•	•	9
21	0215.1337.05.1	PARAFUSO SEXTAVADO 8.8 ZA RT MA 12 X 35	•	•	16
22	4005.1105.00.3	PARAFUSO SEXTAVADO 10.9 ZB RP MA 12 X 40	•	•	12
23	0215.1228.00.0	PARAFUSO SEXTAVADO M10 X 1,0 X 30 10.9 ZA + SELANTE DIN 961	•	•	26-30
24	0215.1068.00.0	PARAFUSO SEXTAVADO 8.8 PRETO RT MA 06 X 20	•	•	3
25	0215.4878.00.2	PARAFUSO CABEÇA CHATA FENDA ZB MA 10 X 25	•	•	4
26	0202.0266.00.2	PORCA SEXTAVADA AF ZA MA 12 X 1,75 FLANGE DIN 6927	•	•	35
27	0202.0059.00.7	PORCA SEXTAVADA FLANGE M10 X 1,0 10 6927 ZA + SELANTE	•	•	26-30
28	0202.0156.05.3	PORCA SEXTAVADA ZA MA-10	•	•	5
29	0201.0130.05.1	ARRUELA DE PRESSÃO ZA A-10	•	•	4
30	0201.0118.00.0	ARRUELA DE PRESSÃO PR A-06	•	•	6
31	0208.0362.00.8	REBITE DE ALUMÍNIO POP 423 S	•	•	2
32	8891.1018.01.1	PLAQUETA PRODUTOS AGRITECH	•	•	1

PEÇAS ORIGINAIS
LAVRALE, GARANTIA
DE QUALIDADE E
DURABILIDADE.





www.lavrale.com.br

(54) 3238 8500

lavrale@lavrale.com.br

Agritech Lavrale LTDA. - Divisão Lavrale
Rua Oberdan Cavinatto, 290 - Guarujá
Caxias do Sul - RS

LAVRALE