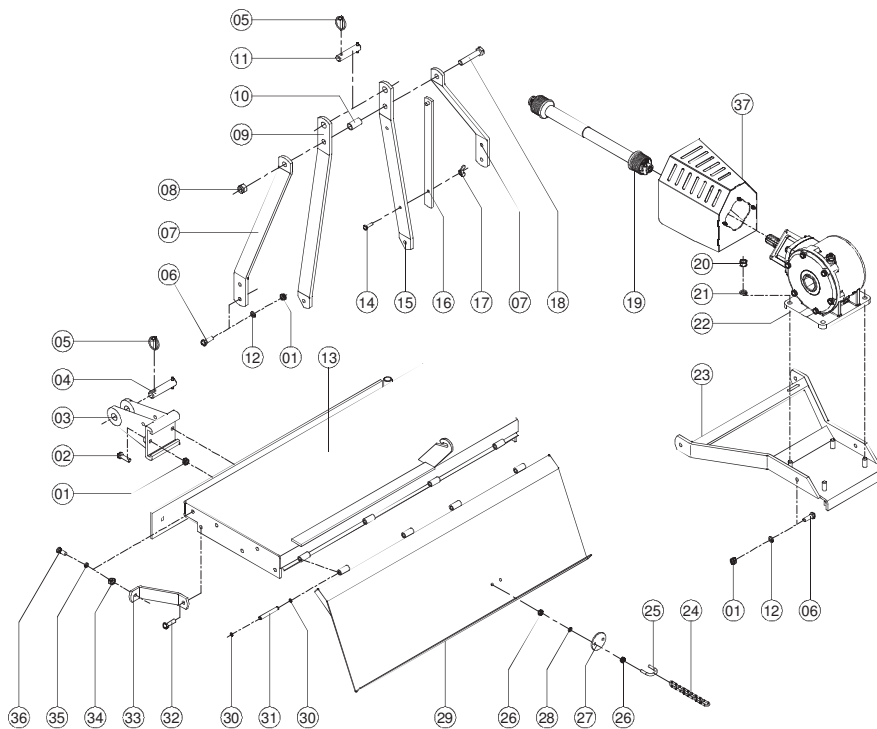


CATÁLOGO DE PEÇAS

ENXADA ROTATIVA DESLOCÁVEL RSF / RSFE

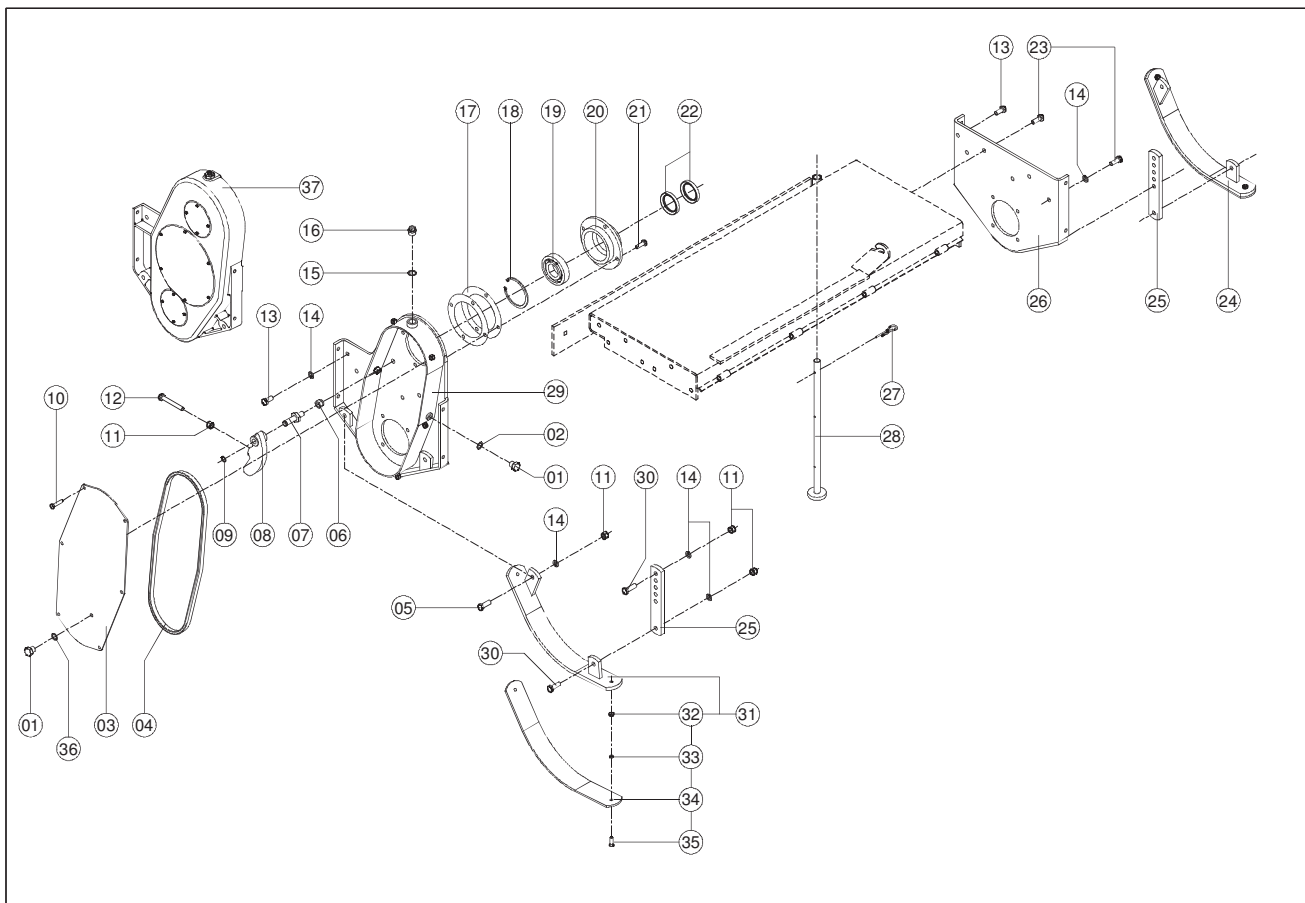
Última Revisão: 04/2015



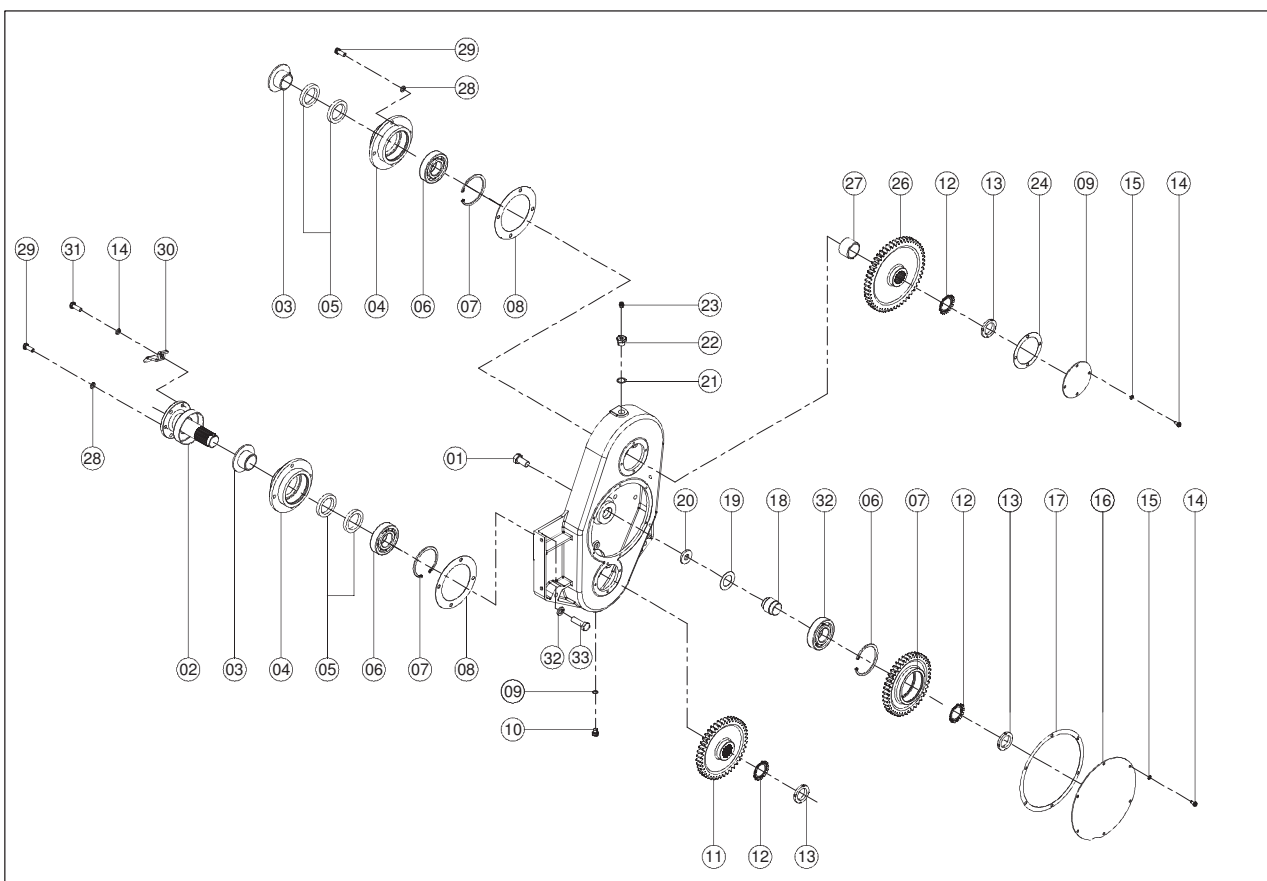
LAVRALE

ESTRUTURA & ACOPLAMENTO

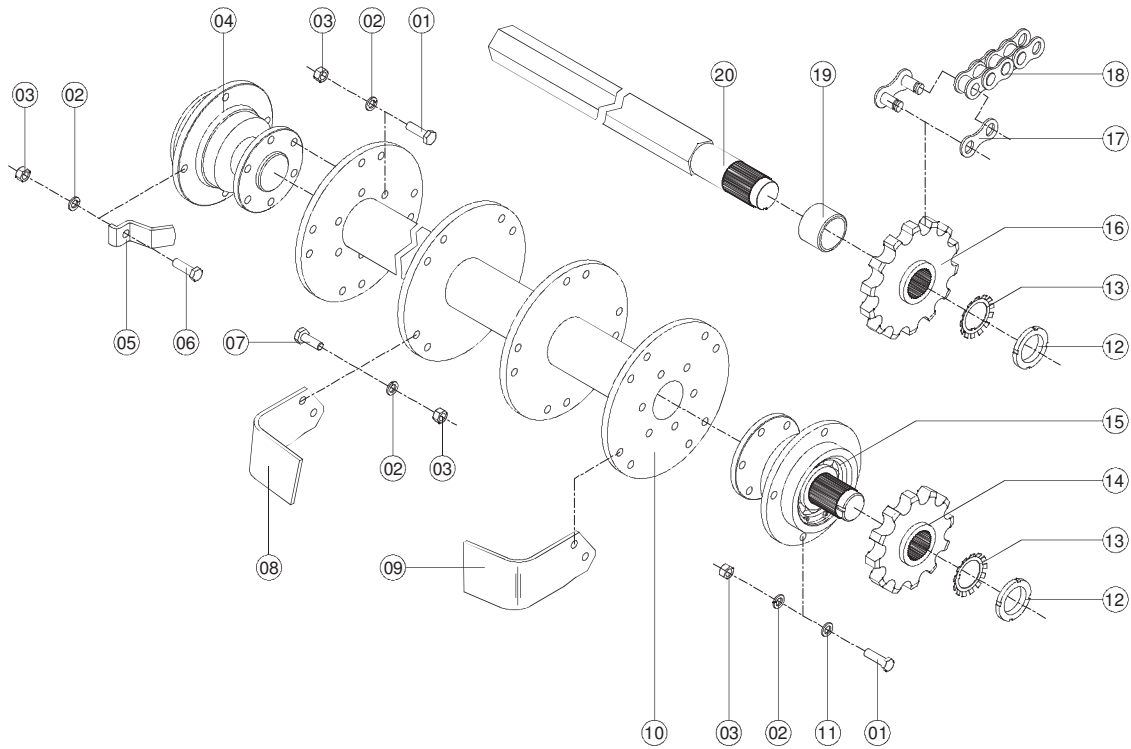
ITEM	CÓDIGO	DENOMINAÇÃO	QUANTIDADE						OBSERVAÇÕES
			RSF-125	RSFE-125	RSF-150	RSFE-150	RSF-170	RSF-200	
01	0202.0158.00.5	Porca Sext. ZB MA-14	12	12	12	12	12	12	
02	0215.1427.00.0	Parafuso Sext. ZB RT MA-14 x 45	04	04	04	04	04	04	
03	4155.1016.00.8	Estrutura	02	02	02	02	02	02	
04	8901.0152.00.0	Pino de Acoplamento Inferior	02	02	02	02	02	02	
05	0208.0610.00.1	Pino Trava Universal ZB 7/16"	03	03	03	03	03	03	
06	4205.1074.00.7	Parafuso Sext. 10.9 ZB RP MA-14 x 40	06	06	06	06	06	06	
07	4155.1012.00.2	Reforço da Estrutura	02	02	02	02	02	02	
08	0202.0256.00.7	Porca Sext. AF ZB MA 20 x 2,5	01	01	01	01	01	01	
09	4155.1014.00.5	Haste do 3º Ponto L.E.	01	01	01	01	01	01	
10	4185.1051.00.3	Distanciador dos Garfos	01	01	01	01	01	01	
11	4105.0111.00.8	Pino de Acoplamento	01	01	01	01	01	01	
12	0201.0132.00.3	Arruela de Pressão ZB A-14	08	08	08	08	08	08	
13	4155.0100.00.5	Capa Central	01	01	—	—	—	—	
13	4156.0100.00.8	Capa Central	—	—	01	01	—	—	
13	4157.0100.00.0	Capa Central	—	—	—	—	01	—	
13	4158.0100.00.3	Capa Central	—	—	—	—	—	01	
14	0215.1235.00.3	Parafuso Sext. ZB RT MA-10 x 35	01	01	01	01	01	01	
15	4155.1013.00.9	Haste do 3º Ponto L.D.	01	01	01	01	01	01	
16	4155.0102.00.8	Alavanca	01	01	01	01	01	01	
17	0202.0456.00.6	Porca Borboleta ZB MA-10	01	01	01	01	01	01	
18	0215.1590.00.8	Parafuso Sext. ZB RP MA-20 x 130	01	01	01	01	01	01	
19	1245.0003.00.4	Cardan EC-12 - 6xE / 770 c/ Proteção	01	01	01	01	—	—	
19	0216.0442.00.8	Cardan CC6083/2PE	—	—	—	—	01	01	
20	0202.0159.00.1	Porca Sext. ZB MA-16	04	04	04	04	04	04	
21	0201.0133.00.0	Arruela de Pressão ZB A-16	04	04	04	04	04	04	
22	4185.0010.00.1	Caixa ENFR	01	01	01	01	01	01	
23	4155.0101.00.1	Suporte da Caixa	01	01	01	01	01	01	
24	4005.1112.00.0	Corrente da Tampa	01	01	01	01	01	01	
25	4155.1026.00.3	Grampo da Tampa	01	01	01	01	01	01	
26	0202.0156.00.2	Porca Sext. ZB MA-10	02	02	02	02	02	02	
27	4005.1063.00.9	Reforço da Corrente	01	01	01	01	01	01	
28	0201.0130.00.0	Arruela de Pressão ZB A-10	02	02	02	02	02	02	
29	4155.0105.00.7	Tampa Traseira	01	—	—	—	—	—	
29	4185.0102.00.3	Tampa Traseira	—	01	—	—	—	—	
29	4186.0101.00.0	Tampa Traseira	—	—	—	01	—	—	
29	4156.0101.00.4	Tampa Traseira	—	—	01	—	—	—	
29	4157.0101.00.7	Tampa Traseira	—	—	—	—	01	—	
29	4158.0101.00.0	Tampa Traseira	—	—	—	—	—	01	
30	0208.0002.00.1	Anel Elástico DAE 13 x 1	08	08	08	08	08	08	
31	4115.1016.00.0	Pino da Dobradiça	04	04	04	04	04	04	
32	0215.1426.00.3	Parafuso Sext. ZB RP MA-14 x 45	01	01	01	01	01	01	
33	4155.1015.00.1	Reforço Lateral	01	01	01	01	01	01	
34	0202.0019.00.5	Porca Sext. ZB UNC 1/2"	01	01	01	01	01	01	
36	0201.0112.00.2	Arruela de Pressão ZB 1/2"	01	01	01	01	01	01	
36	0215.5530.00.0	Parafuso Arado ZB RT UNC 1/2" x 1.1/2"	01	01	01	01	01	01	
37	4185.0038.00.3	Kit Proteção Cardan Caixa "ENFR"	01	01	01	01	01	01	A partir de 09/2013



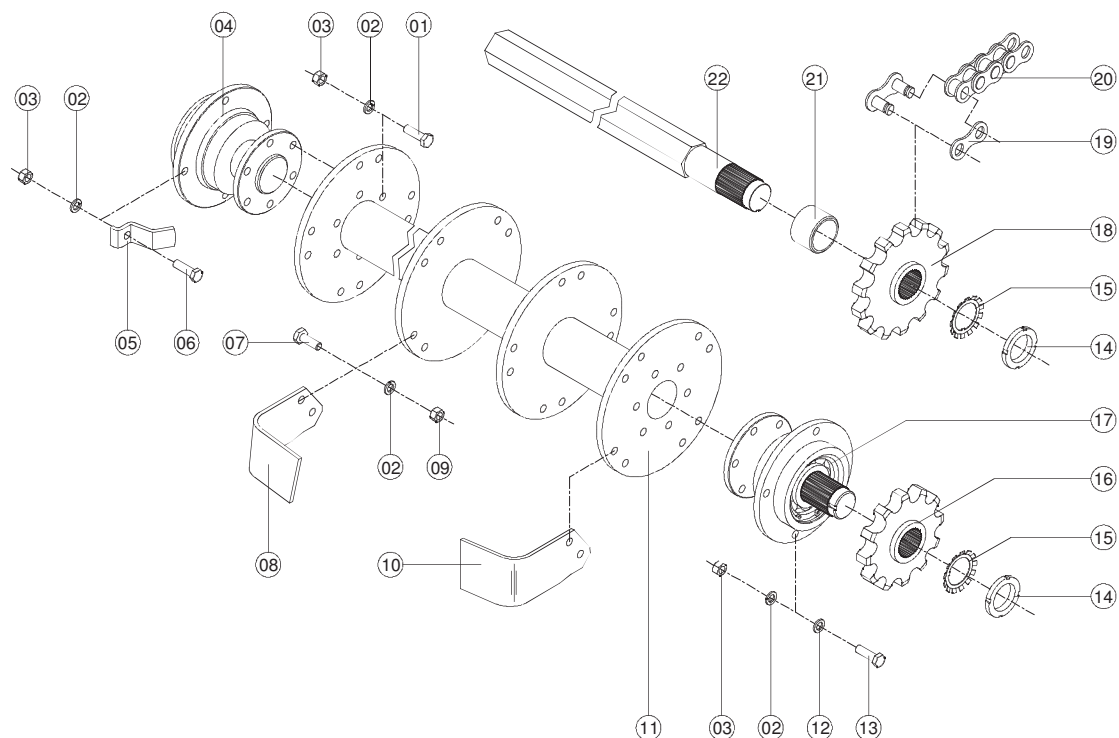
LAVRALE CAIXA LATERAL & DESLIZADOR			RSF-125	RSFE-125	RSF-150	RSFE-150	RSF-170	RSF-200	RSF-170 CF	RSF-200 CF	OBSERVAÇÕES
ITEM	CÓDIGO	DENOMINAÇÃO	QUANTIDADE								
01	4001.1038.00.3	Bujão Gás 1/4" - s/ Respiro	02	02	02	02	02	02	—	—	
02	0201.0003.00.9	Arruela de Cobre 13 x 18 x 1	01	01	01	01	01	01	—	—	
03	4185.0103.00.0	Tampa da Caixa	01	01	01	01	01	01	—	—	
04	4185.1059.00.4	Borracha de Vedação da Caixa	01	01	01	01	01	01	—	—	
05	0215.1420.00.5	Parafuso Sext. ZB RT MA-14 x 40	—	04	—	04	—	—	—	—	
06	0215.1441.00.9	Parafuso Sext. ZB RT MA-14 x 80	—	—	—	—	—	—	02	02	
07	0202.0254.00.4	Porca Sext. AF ZB MA 16 x 2	01	01	01	01	01	01	—	—	
08	4105.1042.00.0	Pino do Esticador	01	01	01	01	01	01	—	—	
09	4105.1043.00.6	Esticador da Corrente	01	01	01	01	01	01	—	—	
10	0208.0004.00.4	Anel Elástico DAE 18 x 1	01	01	01	01	01	01	—	—	
11	0215.1245.00.9	Parafuso Sext. ZB RT MA-10 x 45	06	06	06	06	06	06	—	—	
12	0202.0158.00.5	Porca Sext. ZB MA-14	13	13	13	13	13	13	13	13	
13	0215.1438.00.1	Parafuso Sext. ZB RT MA-14 x 70	01	01	01	01	01	01	—	—	
14	0215.1411.00.6	Parafuso Sext. ZB RT MA-14 x 30	02	02	02	02	02	02	02	02	
15	0201.0132.00.3	Arruela de Pressão ZB A-14	20	20	20	20	20	20	20	20	
16	0201.0004.00.5	Arruela de Cobre 24 x 30 x 2	01	01	01	01	01	01	—	—	
17	4005.1081.00.7	Bujão M24 x 1,5 c/ Respiro	01	01	01	01	01	01	—	—	
18	4105.1063.00.7	Junta Grossa do Mancal da Corrente 1/32"	02	02	02	02	02	02	—	—	
19	0208.0074.00.2	Anel Elástico DAI 110 x 4	01	01	01	01	01	01	—	—	
20	0217.0029.00.6	Rolamento 6310	01	01	01	01	01	01	—	—	
21	4105.1069.01.3	Mancal da Caixa da Corrente	01	01	01	01	01	01	—	—	
22	0215.1337.00.0	Parafuso Sext. ZB RT MA-12 x 35	04	04	04	04	04	04	—	—	
23	0221.0257.00.4	Retentor BR-1 00977 (W.00526)	02	02	02	02	02	02	—	—	
24	0215.1414.00.5	Parafuso Sext. ZB RT MA 14 x 35	10	10	10	10	10	10	10	10	
25	4105.0108.00.7	Regulador de Profundidade L.D.	01	—	01	—	01	01	01	01	
26	4105.1048.00.8	Regulador de Profundidade	02	02	02	02	02	02	02	02	
27	4185.0122.00.4	Lateral Direita	01	01	01	01	01	01	01	01	
28	3002.1071.00.6	Grampo de Fixação 5mm	01	01	01	01	01	01	01	01	
29	2005.0112.00.1	Pé de Apoio	01	01	01	01	01	01	01	01	
30	4185.0104.00.6	Caixa da Corrente	01	01	01	01	01	01	—	—	
31	0215.1426.00.3	Parafuso Sext. ZB RP MA-14 x 45	05	—	05	—	05	05	—	—	
32	4105.0109.00.3	Regulador de Profundidade L.E.	01	—	01	—	01	01	01	01	
33	0202.0003.00.1	Porca Sext. PR UNC 3/8"	04	—	04	—	04	04	04	04	
34	0201.0101.00.0	Arruela de Pressão PR 3/8"	04	—	04	—	04	04	04	04	
35	4105.1029.00.3	Base do Deslizador	02	—	02	—	02	02	02	02	
36	0215.4715.00.6	Parafuso C.Chata Fenda PR 3/8" x 1.1/4"	04	—	04	—	04	04	04	04	
37	0201.0008.00.0	Arruela de Cobre 13 x 23 x 1	01	01	01	01	01	01	—	—	A partir de 10/2010
	4157.0015.00.3	Caixa lateral	—	—	—	—	—	—	01	01	A partir de 10/2012



LAVRALE		CAIXA LATERAL - FUNDIDA	C.F.	OBSERVAÇÕES
ITEM	CÓDIGO	DENOMINAÇÃO	QT	
01	0215.1556.00.4	Parafuso Sext. 8.8 ZB RT MA-20 x 40	01	
02	4185.0107.00.5	Ponta de Eixo Engrenagem	01	
03	4105.1075.00.5	Bucha do Eixo	02	
04	4105.1069.01.3	Mancal da Caixa da Corrente	02	
05	0221.0257.00.4	Retentor BRG 01842 (W.00526)	05	
06	0217.0029.00.6	Rolamento 6310	03	
07	0208.0074.00.2	Anel Elastico DAI 110X4	03	
08	4105.1063.00.7	Junta do Mancal da Caixa da Corrente	02	
09	0201.0003.00.9	Arruela de Cobre 13x18x1	01	
10	4001.1038.00.3	Bujão 1/4" Gás s/ Respiro	01	
11	4157.1012.00.8	Engrenagem Inferior	01	
12	0201.0154.00.7	Arruela SKF A-45 (MB-9)	03	
13	0202.0604.00.5	Porca SKF M-45 (KM-9)	03	
14	0215.1115.05.9	Parafuso Sext. 8.8 ZA RT MA-08 x 15	14	
15	0201.0129.05.3	Arruela de Pressão ZA A-08	14	
16	4157.1015.00.7	Tampa Maior	01	
17	4157.1017.00.0	Junta da Tampa Maior	01	
18	4157.1014.00.0	Eixo Central	01	
19	4157.1019.00.2	Junta do Eixo Central	01	
20	4157.1020.00.0	Arruela do Eixo Central	01	
21	0201.0004.00.5	Arruela de Cobre 24x30x2	01	
22	4005.1081.00.7	Bujão MM M-24x1,5 c/ Respiro	01	
23	0213.0020.00.8	Respiro da Caixa 1/8" NPT	01	
24	4157.1016.00.3	Tampa Menor	02	
25	4157.1018.00.6	Junta da Tampa Menor	02	
26	4157.1011.00.1	Engrenagem Superior	01	
27	4105.1073.00.2	Anel do Eixo Principal	01	
28	0201.0131.05.8	Arruela de Pressão ZA A-12	08	
29	4005.1086.00.9	Parafuso Sext. 10.9 ZB RP MA-12 x 30	07	
30	4105.1074.00.9	Limpador do Carretel	01	
31	4005.1087.00.5	Parafuso Sext. 10.9 ZB RP MA-12 x 35	01	
32	0201.0132.05.4	Arruela de Pressão ZA-14	01	A partir de 08/2014
33	0215.4512.00.8	Parafuso Allen C/C PR MA 14x35	01	A partir de 08/2014
	4157.0015.00.3	CM Caixa Lateral		



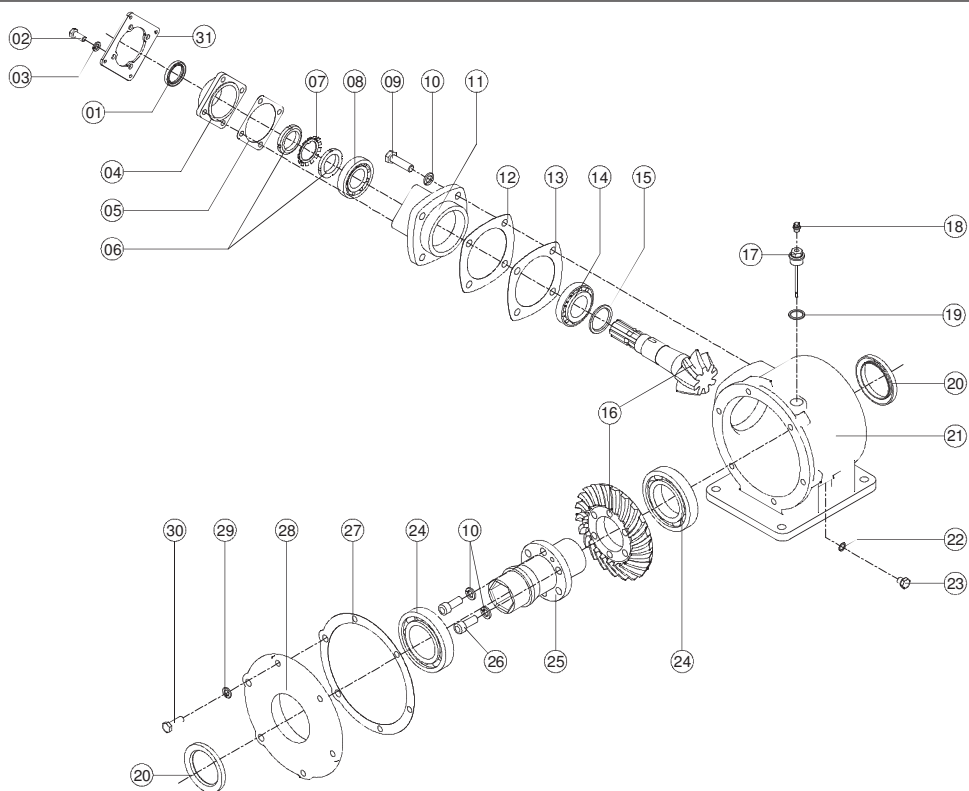
LAVRALE		EIXO & CARRETEL ENXADAS		RSF-125/6						OBSERVAÇÕES
				RSF-150/6	RSF-170/6	RSF-200/6	RSF-170/6 CF	RSF-200/6 CF		
ITEM	CÓDIGO	DENOMINAÇÃO	QUANTIDADE							
01	4005.1105.00.3	Parafuso Sext.10.9 ZB RP MA-12 x 40	12	12	12	12	12	12		
02	0201.0131.00.7	Arruela de Pressão ZB A-12	80	84	110	134	110	134		
03	0202.0157.00.9	Porca Sext. ZB MA-12	76	80	106	130	106	130	Até 10/2011	
03	0202.0724.00.0	Porca Sext. ZB MB-12X1.5 DUPLA	72	76	102	126	102	126	A partir de 10/2011	
04	4185.0012.00.4	Ponta de Eixo Livre	01	01	01	01	01	01		
05	4105.1074.00.9	Limpador do Carretel	02	02	02	02	02	02		
06	4005.1111.00.3	Parafuso SX 8.8 ZB RP MA-12 x 40 Rosca 17mm	02	02	02	02	02	02	Até 08/2014	
06	0215.1346.00.0	Parafuso SX 8.8 ZB RP MA 12 x 45	02	02	02	02	02	02	A partir de 08/2014	
07	4005.1087.00.5	Parafuso Sext.10.9 ZB RP MA-12 x 35	70	74	100	124	100	124	Até 10/2011	
07	4304.1068.00.2	Parafuso Sext. 10.9 ZB RP MB 12 X 39	70	74	100	124	100	124	A partir de 10/2011	
08	4005.1057.00.9	Enxada Leve Direita tipo "C"	18	21	24	30	24	30		
09	4005.1058.00.5	Enxada Leve Esquerda tipo "C"	18	21	24	30	24	30		
10	4105.0117.00.6	Carretel c/ Flange de 6 Enxadas	01	—	—	—	—	—		
10	4106.0103.00.8	Carretel c/ Flange de 6 Enxadas	—	01	—	—	—	—		
10	4107.0103.00.0	Carretel c/ Flange de 6 Enxadas	—	—	01	—	01	—		
10	4108.0103.00.3	Carretel c/ Flange de 6 Enxadas	—	—	—	01	—	01		
11	0201.0003.00.9	Arruela de Cobre 13 x 18 x 1	04	04	04	04	04	04	A partir de 09/2009	
12	0202.0604.00.5	Porca SKF A-45 (KM-9)	02	02	02	02	02	02		
13	0201.0154.00.7	Arruela SKF A-45 (MB-9)	02	02	02	02	02	02		
14	4105.1044.00.2	Engrenagem 12 Z / 38 E	01	01	01	01	—	—		
15	4185.0011.00.8	Ponta de Eixo da Engrenagem	01	01	01	01	01	01		
16	4105.1046.00.5	Engrenagem 14 Z / 38 E	01	01	01	01	—	—		
17	0203.0232.00.3	Redução ASA 120	01	01	01	01	—	—		
18	0203.0011.00.7	Corrente ASA 120 - 37 elos	01	01	01	01	—	—		
19	4105.1073.00.2	Anel do Eixo Principal	01	01	01	01	01	01		
20	4185.1056.00.5	Eixo Principal	01	—	—	—	—	—		
20	4186.1004.00.8	Eixo Principal	—	01	—	—	—	—		
20	4157.1005.00.1	Eixo Principal	—	—	01	—	01	—		
20	4158.1005.00.4	Eixo Principal	—	—	—	01	—	01		



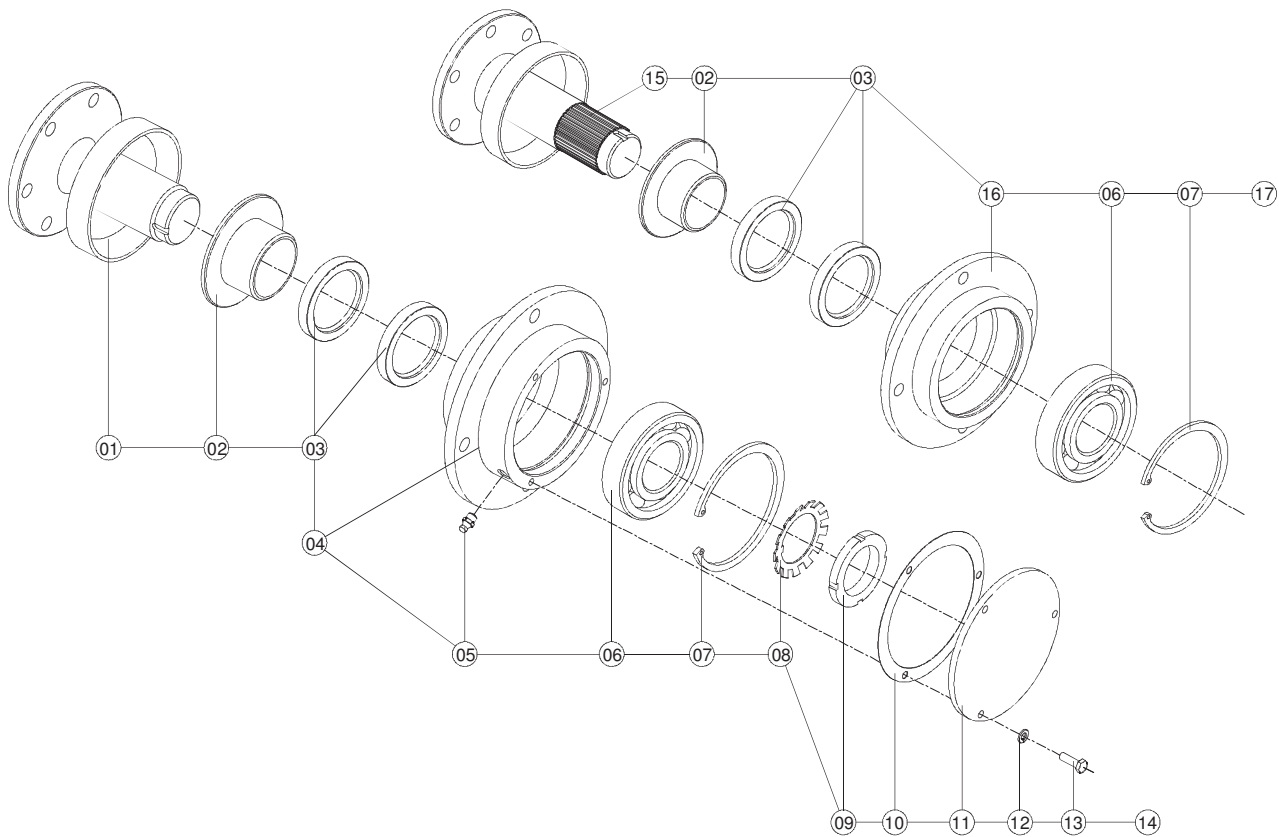
LAVRALE

**EIXO & CARRETEL
ENCANTEIRADORES**

ITEM	CÓDIGO	DENOMINAÇÃO	QUANTIDADE						OBSERVAÇÕES
			RSFE-125 / 6	RSFEB-125 / 6	RSFEC-125 / 6	RSFE-150 / 6	RSFEB-150 / 6	RSFEC-150 / 6	
01	4005.1105.00.3	Parafuso Sext. 10.9 ZB RP MA 12 x 40	12	12	12	12	12	12	
02	0201.0131.00.7	Arruela de Pressão ZB A-12	80	92	92	92	104	104	A partir de 06/2014
03	0202.0157.00.9	Porca Sext. ZB MA-12	20	20	20	20	20	20	
04	4185.0012.00.4	Ponta de Eixo Livre	01	01	01	01	01	01	
05	4105.1074.00.9	Limpador do Carretel	02	02	02	02	02	02	
06	4005.1111.00.3	Parafuso SX 8.8 ZB RP MA-12 x 40 Rosca 17mm	02	02	02	02	02	02	Até 08/2014
06	0215.1346.00.0	Parafuso SX 8.8 ZB RP MA-12 x 45	02	02	02	02	02	02	A partir de 08/2014
07	4304.1068.00.2	Parafuso SX 10.9 ZB RP MB-12 x 39	60	72	72	72	84	84	A partir de 06/2014
08	4005.1057.00.9	Enxada Leve Direita tipo "C"	15	18	18	18	21	21	A partir de 06/2014
09	0202.0724.00.0	Porca Sext. ZB MB-12 x 1,5 Dupla	60	72	72	72	84	84	A partir de 06/2014
10	4005.1058.00.5	Enxada Leve Esquerda tipo "C"	15	18	18	18	21	21	A partir de 06/2014
11	4105.0117.00.6	Carretel c/ Flange de 6 Enxadas	01	01	01	—	—	—	
11	4106.0103.00.8	Carretel c/ Flange de 6 Enxadas	—	—	—	01	01	01	
12	0201.0003.00.9	Arruela de Cobre 13 x 18 x 1	04	04	04	04	04	04	A partir de 09/2009
13	4005.1087.00.5	Parafuso Sext. 10.9 ZB RP MA-12 x 35	08	08	08	08	08	08	
14	0202.0604.00.5	Porca SKF A-45 (KM-9)	02	02	02	02	02	02	
15	0201.0154.00.7	Arruela SKF A-45 (MB-9)	02	02	02	02	02	02	
16	4105.1044.00.2	Engrenagem 12 Z / 38 E	01	01	01	01	01	01	
17	4185.0011.00.8	Ponta de Eixo da Engrenagem	01	01	01	01	01	01	
18	4105.1046.00.5	Engrenagem 14 Z / 38 E	01	01	01	01	01	01	
19	0203.0232.00.3	Redução ASA 120	01	01	01	01	01	01	
20	0203.0011.00.7	Corrente ASA 120 - 36 elos	01	01	01	01	01	01	
21	4105.1073.00.2	Anel do Eixo Principal	01	01	01	01	01	01	
22	4185.1056.00.5	Eixo Principal	01	01	01	—	—	—	
22	4186.1004.00.8	Eixo Principal	—	—	—	01	01	01	



LAVRALE		CAIXA DE TRANSMISSÃO	CAIXA	OBSERVAÇÕES
ITEM	CÓDIGO	DENOMINAÇÃO	QUANT.	
01	0221.0263.00.4	Retentor BR-1 01608 (W.00527)	01	
02	0215.1225.00.8	Parafuso Sext. PR RT MA-10 x 25	04	Até 09/2013
02	0215.1230.00.1	Parafuso Sext. 8.8 PR RT MA-10x30	04	A partir de 09/2013
03	0201.0120.00.5	Arruela de Pressão PR A-10	04	
04	8801.1006.00.9	Tampa do Retentor	01	
05	8801.1011.00.2	Junta Fina da Tampa do Retentor 1/64"	01	
06	0202.0603.00.9	Porca SKF A-40 (KM-8)	02	
07	0201.0153.00.0	Arruela SKF A-40 (MB-8)	01	
08	0217.0014.00.9	Rolamento 30208	01	
09	0215.1430.00.0	Parafuso Sext. ZB RP MA-14 x 50	04	
10	0201.0122.00.8	Arruela de Pressão PR A-14	10	
11	4105.1002.00.8	Bucha Intermediária	01	
12	4105.1008.00.6	Junta Grossa da Bucha 1/32"	01	
13	4105.1008.01.4	Junta Fina da Bucha 1/64"	01	
14	0217.0015.00.5	Rolamento 30209	01	
15	4105.1006.00.3	Anel de Encosto do Pinhão	01	Até 12/2012
16	4105.0115.00.3	Conj. Coroa e Pinhão ERD 540 RPM	01	
17	4105.0116.00.0	Bujão do Nível de Óleo	01	
18	0213.0020.00.8	Respiro da Caixa 1/8" NPT	01	
19	0201.0004.00.5	Arruela de Cobre 24 x 30 x 2	01	
20	0221.0274.00.6	Retentor 00423 BR	02	
21	4175.1000.00.8	Carcaça da Caixa	01	
22	0201.0003.00.8	Arruela de Cobre 13 x 18 x 1	01	
23	4001.1038.00.3	Bujão Gás 1/4" - s/ Respiro	01	
24	0217.0028.00.0	Rolamento 6214	02	
25	4105.1005.00.7	Bucha da Coroa	01	
26	4105.1110.00.5	Parafuso de Fixação da Coroa	06	
27	4105.1007.00.0	Junta Fina da Tampa Maior 1/64"	01	
28	4105.1001.00.1	Tampa Maior	01	
29	0201.0121.00.1	Arruela de Pressão PR A-12	06	
30	0215.1336.00.4	Parafuso Sext. PR RT MA 12 x 35	06	
31	4125.1017.00.9	Flange "RL / ENFR"	01	A partir de 09/2013
	4185.0010.00.1	Caixa ENFR		



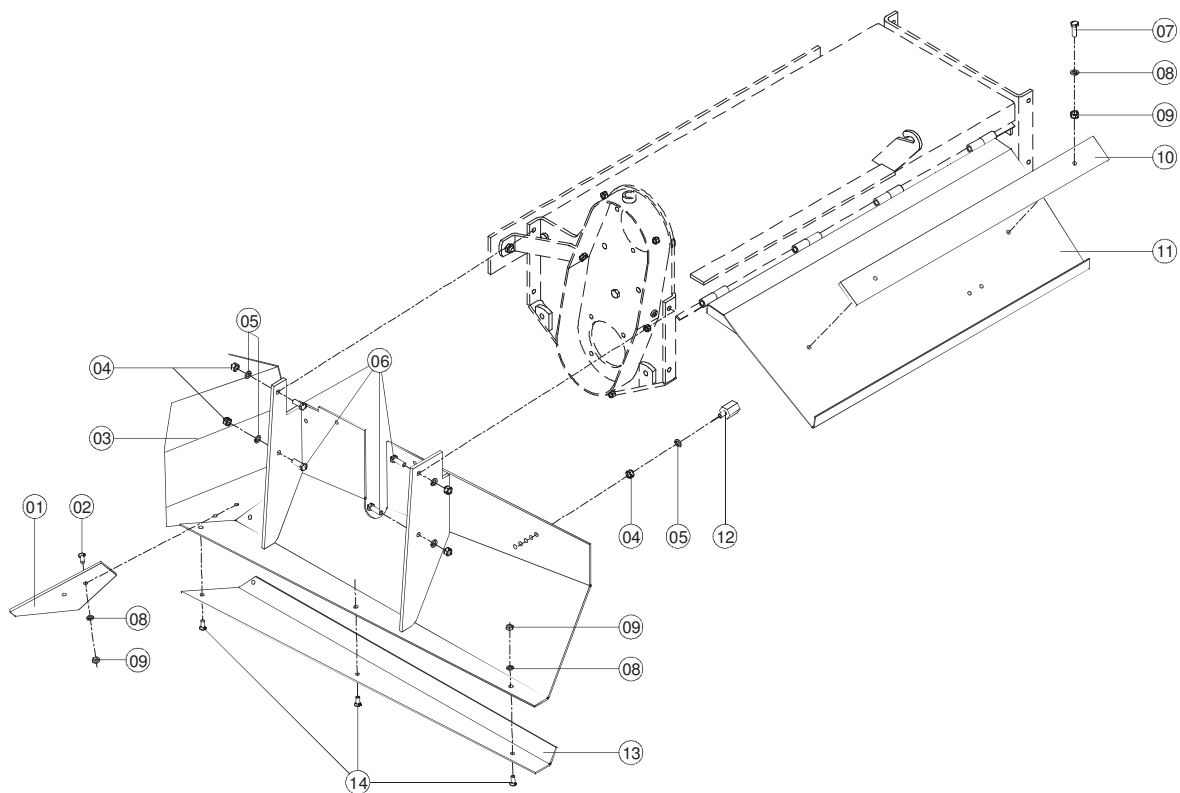
LAVRALE

PONTA DE EIXO

EIXO

OBSERVAÇÕES

ITEM	CÓDIGO	DENOMINAÇÃO	QUANT.	OBSERVAÇÕES
01	4185.0108.00.1	Ponta de Eixo Livre	01	
02	4105.1075.00.5	Bucha do Eixo	02	
03	0221.0257.00.4	Retentor BR-1 00977 (W.00526)	04	
04	4105.1070.01.1	Mancal da Ponta de Eixo	01	
05	0213.0014.00.8	Graxeira Curva 45°Graus 1/8" Gás	01	
06	0217.0029.00.6	Rolamento 6310	02	
07	0208.0074.00.2	Anel Elástico DAI 110 x 4	02	
08	0201.0154.00.7	Arruela SKF A-45 (MB-9)	01	
09	0202.0604.00.5	Porca SKF A-45 (KM-9)	01	
10	4105.1065.00.0	Junta Fina do Mancal Inferior 1/64"	01	
11	4105.1036.00.0	Tampa do Mancal	01	
12	0201.0118.00.0	Arruela de Pressão PR A-06	03	
13	0215.1068.00.0	Parafuso Sext. PR RT MA 06 x 20	03	
14	4185.0012.00.4	Ponta de Eixo Livre	01	
15	4185.0107.00.5	Ponta de Eixo da Engrenagem	01	
16	4105.1069.01.3	Mancal da Caixa da Corrente	01	
17	4185.0011.00.8	Ponta de Eixo da Engrenagem	01	



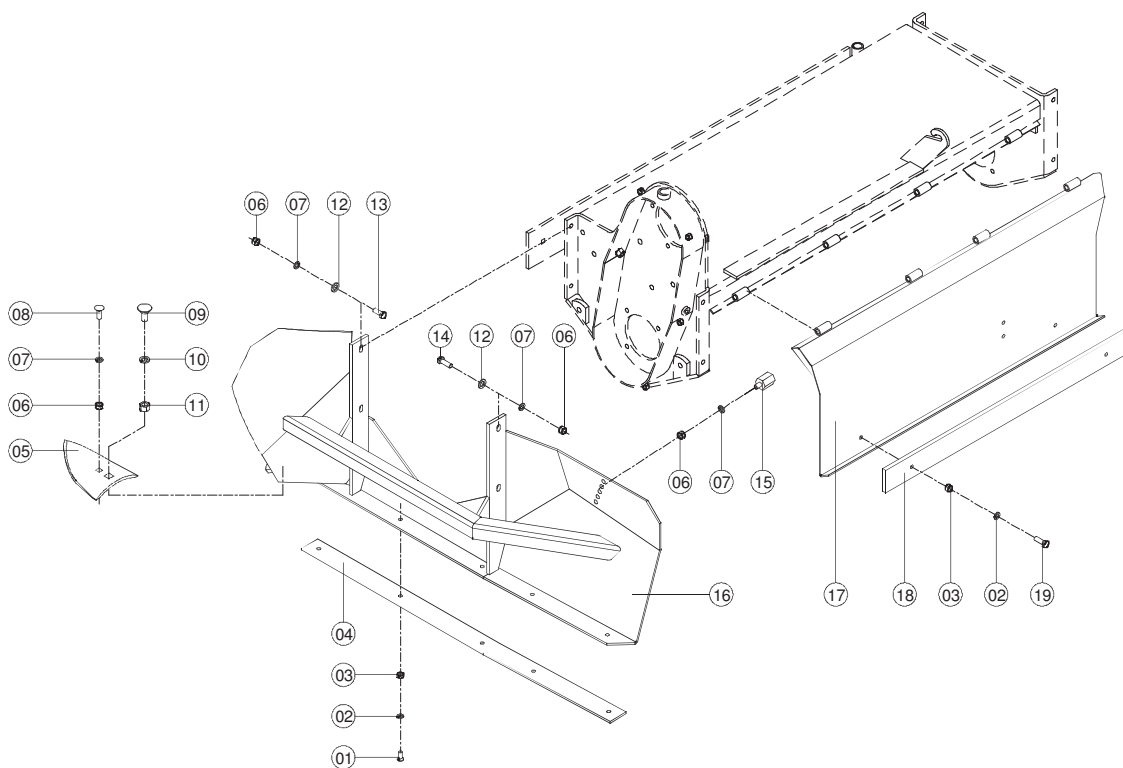
LAVRALE

KIT ENCANTEIRADOR

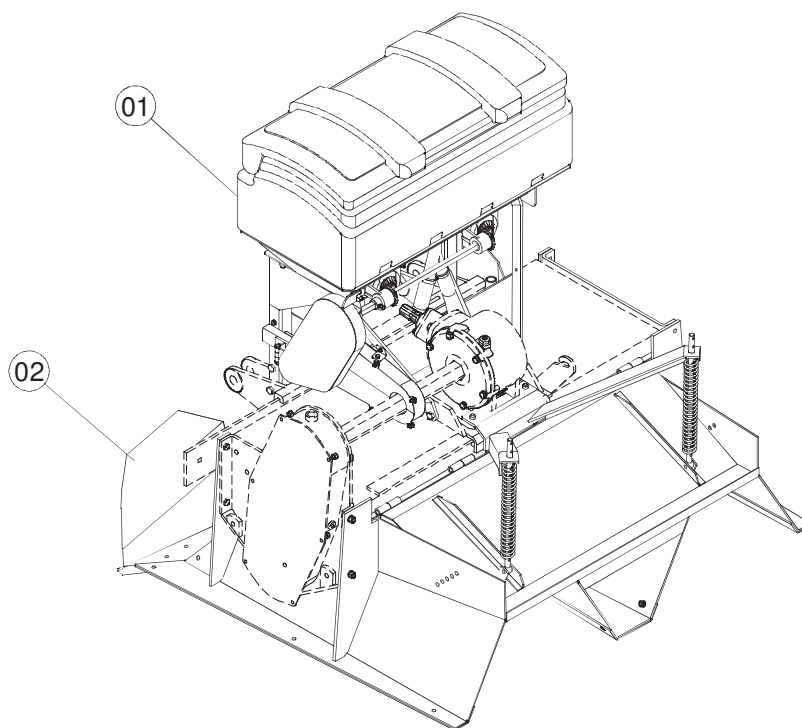
RSFE-125
RSFE-150

OBSERVAÇÕES

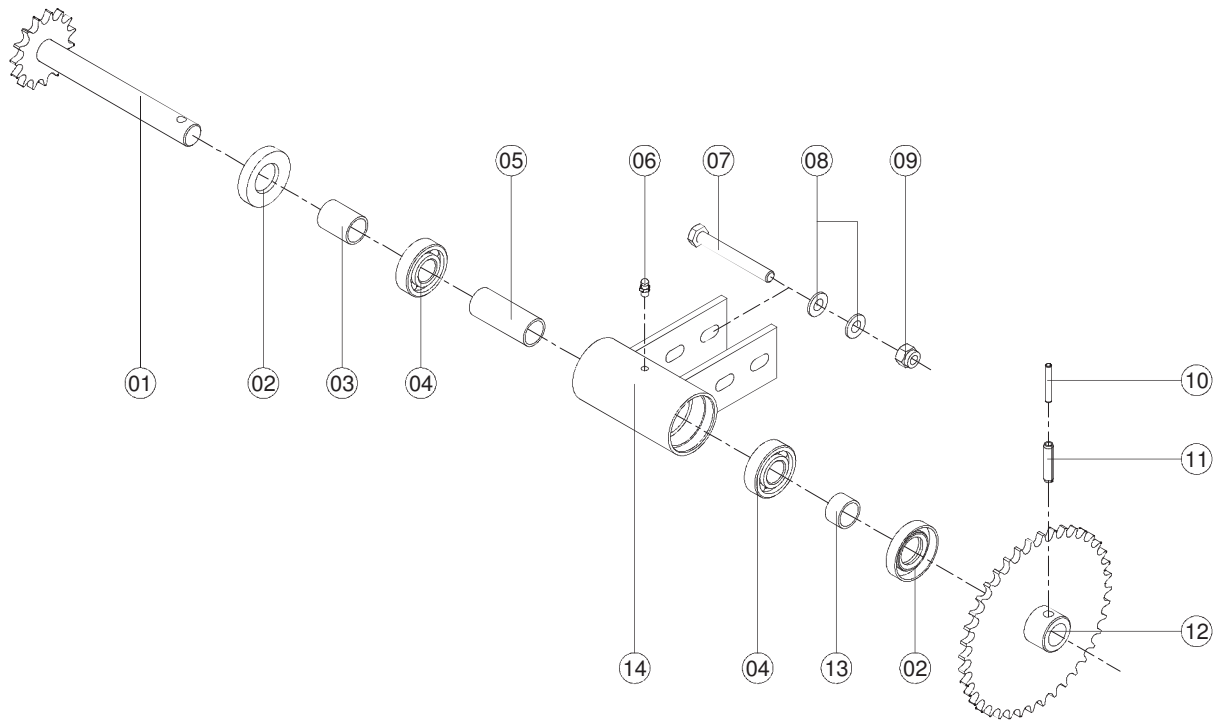
ITEM	CÓDIGO	DENOMINAÇÃO	QUANT.	
01	4175.1035.01.4	Bico Esquerdo	01	01
01	4175.1034.01.8	Bico Direito	01	01
02	0215.4880.00.7	Parafuso C.Chata Fenda ZB MA-10 x 30	04	04
03	4155.0104.00.0	Asa L.E.	01	01
03	4155.0103.00.4	Asa L.D.	01	01
04	0202.0157.00.9	Porca Sext. ZB MA-12	02	02
05	0201.0131.00.7	Arruela de Pressão ZB A-12	02	02
06	4005.1087.00.5	Parafuso Sext. ZB RP MA-12 x 35	08	08
07	0215.1231.00.8	Parafuso Sext. ZB RT MA-10 x 30	02	02
08	0201.0130.00.0	Arruela de Pressão ZB A-10	14	14
09	0202.0156.00.2	Porca Sext. ZB MA-10	14	14
10	4185.1058.00.8	Contra-peso da Tampa Traseira	01	01
11	4185.0102.00.3	Tampa Traseira	01	—
11	4186.0101.00.0	Tampa Traseira	—	01
12	4185.1071.00.4	Batente da Tampa	02	02
13	4185.1067.00.7	Deslizador L.E.	01	01
13	4185.1066.00.0	Deslizador L.D.	01	01
14	0215.4878.00.2	Parafuso C.Chata Fenda PR MA-10 x 25	08	08
	4155.0012.00.9	Kit Encanteirador RSFE-125 com Tampa		
	4156.0010.00.9	Kit Encanteirador RSFE-150 com Tampa		



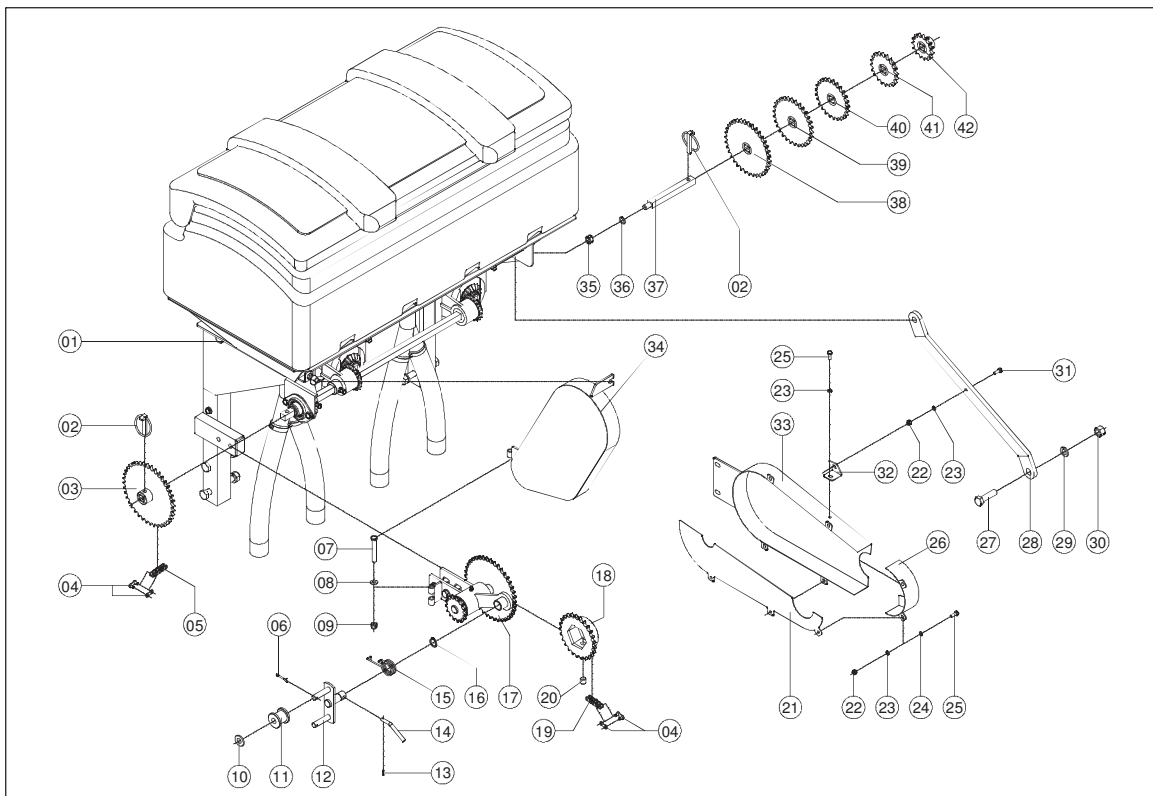
LAVRALE		KIT ENCANTEIRADOR LEVE		RSFEB125	RSFEB150	OBSERVAÇÕES
ITEM	CÓDIGO	DENOMINAÇÃO	QUANT.			
01	0215.4878.00.2	Parafuso C.Chata Fenda PR MA-10 x 25	08	08		
02	0201.0120.00.5	Arruela de Pressão PR A-10	08	08	Até 08/2014	
02	0201.0130.00.0	Arruela de Pressão ZB A-10	08	08	A partir de 08/2014	
03	0202.0150.00.4	Porca Sext. PR MA-10	08	08	Até 08/2014	
03	0202.0156.00.2	Porca Sext. ZB MA-10	08	08	A partir de 08/2014	
04	4116.1014.00.0	Deslizador L.E.	01	01		
04	4116.1013.00.4	Deslizador L.D.	01	01		
05	0209.1001.00.1	Bico Riscador 6" x 5/16"	02	02		
06	0202.0157.00.9	Porca Sext. ZB MA-12	12	12		
07	0201.0131.00.7	Arruela de Pressão ZB A-12	12	12		
08	0215.2864.00.4	Parafuso Francês ZB RT MA-12 x 35	02	02		
09	4116.1019.00.2	Parafuso do Bico (MA-16 x 40)	02	02		
10	0201.0133.00.0	Arruela de Pressão ZB A-16	02	02		
11	0202.0159.00.1	Porca Sext. ZB MA-16	02	02		
12	0201.0089.00.0	Arruela Lisa ZB A-12	04	04	A partir de 03/2012	
13	4005.1086.00.9	Parafuso Sext. ZB RP MA-12 x 30	01	01		
14	4005.1087.00.5	Parafuso Sext. ZB RP MA-12 x 35	07	07		
15	4185.1071.00.4	Batente da Tampa	02	02		
15	4116.0101.00.7	Lateral L.E.	01	01		
16	4116.0100.00.0	Lateral L.D.	01	01		
16	4116.0104.00.6	Tampa Traseira	01	—		
17	4117.0100.00.3	Tampa Traseira	—	01		
18	4185.1058.00.8	Contra-peso da Tampa Traseira	01	01		
19	0215.1231.00.8	Parafuso Sext. ZB RT MA-10 x 30	02	02		
	4116.0001.01.0	Kit Avulso Tranf. Rot / Encant Ent - 125				
	4116.0001.02.9	Kit Avulso Tranf. Rot / Encant Ent - 150				



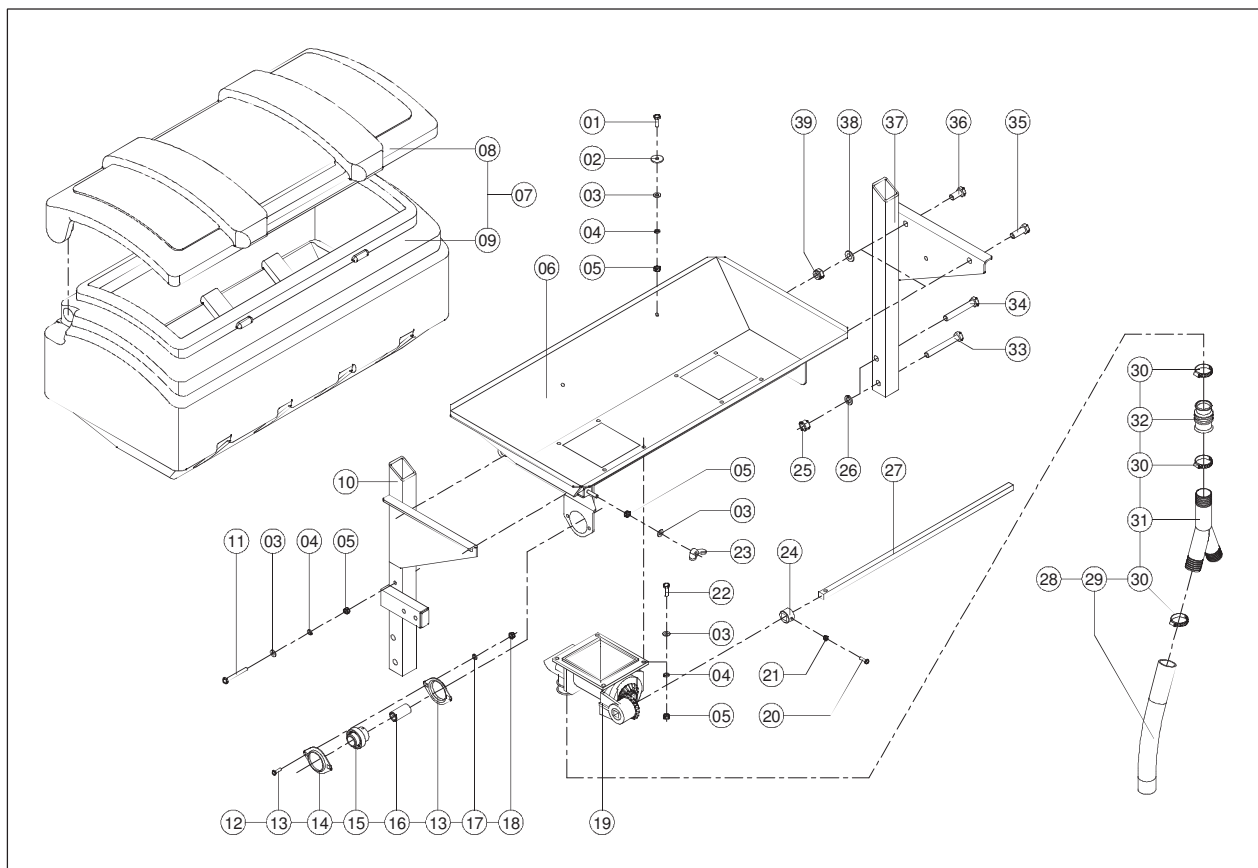
LAVRALE		ENXADA RSFEA	RSFEA 125	RSFEA 150	OBSERVAÇÕES
ITEM	CÓDIGO	DENOMINAÇÃO	QUANT.		
01	4155.0022.00.4	CM Distribuidor do Adubo	01	01	Até 08/2011
01	4155.0022.01.2	CM Distribuidor do Adubo	01	01	A partir de 08/2011
02	4155.0029.00.9	Kit Enxada RSFEA 125	01	---	
02	4156.0022.00.7	Kit Enxada RSFEA 150	---	01	



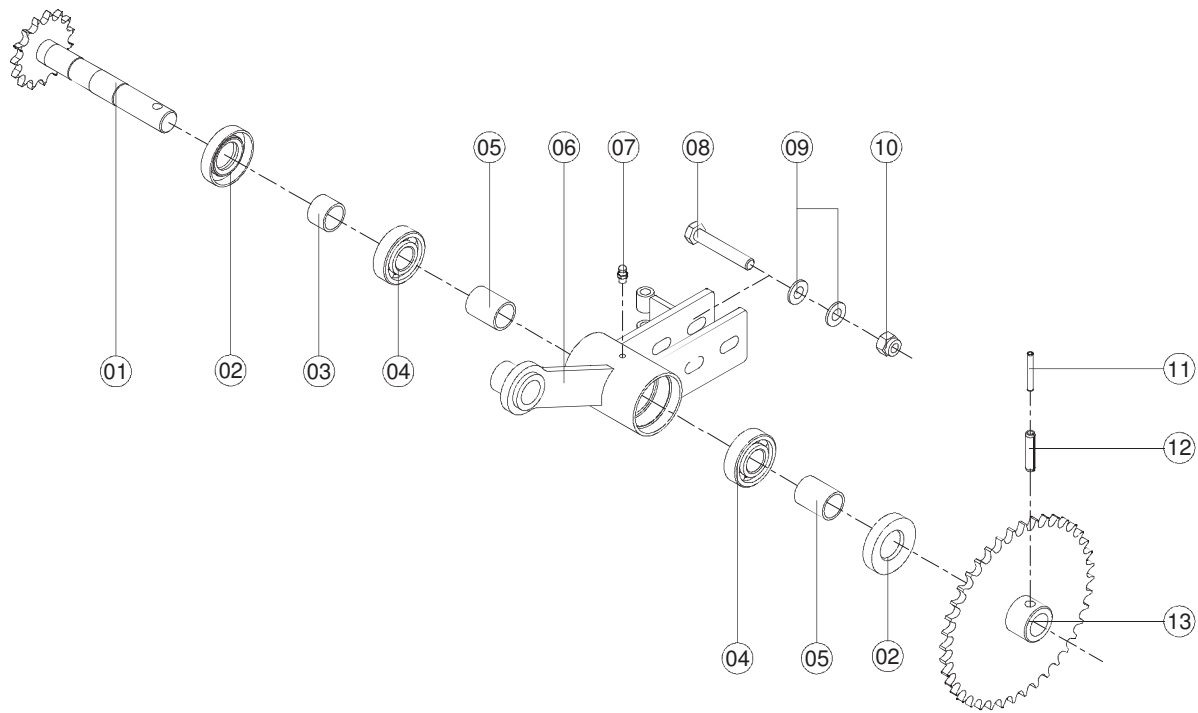
LAVRALE		MANCAL DA TRANSMISSÃO	MANCAL	OBSERVAÇÕES
ITEM	CÓDIGO	DENOMINAÇÃO	QUANT.	
01	4155.0116.00.9	CS Eixo do Mancal	01	
02	0221.0245.00.6	Retentor BR-1 0499	02	
03	4155.1100.00.9	Bucha do Retentor	01	
04	0217.0005.00.0	Rolamento 6204 Z	02	
05	4155.1101.00.5	Bucha Interna	01	
06	0213.0010.00.2	Graxeira reta M6 x 1	01	
07	0215.1280.00.9	Parafuso Sext. 8.8 ZB RP MA 10 x 80	02	
08	0201.0073.00.7	Arruela Lisa ZB A-10	04	
09	0202.0252.00.1	Porca Sext. AF ZB MA-10 x 1,5	02	
10	0208.0147.00.0	Pino Elástico PR 5 x 36	01	
11	0208.0160.00.6	Pino Elástico PR 8 x 36	01	
12	4155.0115.00.2	CS Engrenagem Z-40	01	
13	4155.1102.00.1	Bucha do Retentor	01	
14	4155.0114.00.6	CS Corpo do Mancal	01	
	4155.0025.00.3	CM Mancal da Transmissão		



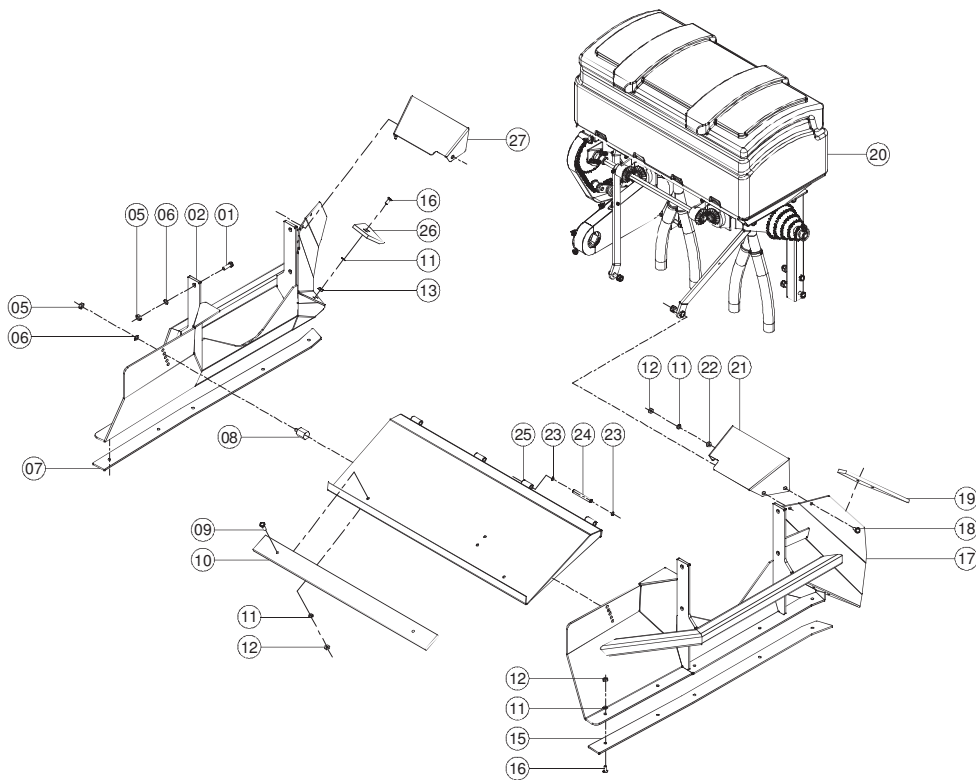
LAVRALE		DISTRIBUIDOR DE ADUBO	D.A.	OBSERVAÇÕES
ITEM	CÓDIGO	DENOMINAÇÃO	QUANT.	
01	4155.0030.00.7	CM Kit Adubadeira	01	
02	0208.0614.00.7	Pino Trava ZA 5/16" x 50mm	02	
03	4155.0123.00.5	CS Engrenagem Z-40	01	
04	0203.0217.00.4	Emenda DID ASA 40/1	02	
05	0203.0028.00.7	Corrente ASA 40 c/ 38 Elos	01	Até 12/2012
05	0203.0028.00.7	Corrente ASA 40 c/ 83 Elos	01	A partir de 12/2012
06	0208.0200.00.8	Contrapino ZB 1/8" x 1"	02	
07	0215.1165.05.6	Parafuso Sext. ZA RP MA-08 x 65	01	
08	0201.0078.05.0	Arruela Lisa ZA A-08	02	
09	0202.0251.05.6	Porca Sext. AF ZA MA-08 x 1,25	01	
10	0201.0066.00.0	Arruela Lisa ZB 1/2"	02	
11	3820.1211.00.6	Rolete	02	
12	4155.0127.00.0	Esticador	01	
13	0208.0141.00.1	Pino Elástico PR 3 x 12	01	
14	3820.1210.00.0	Manipulo	01	
15	3820.1097.00.9	Mola Dir.	01	
16	0208.0018.00.5	Anel Elástico DAE 19 x 1,2	01	
17	4155.0032.00.0	CM Mancal da Transmissão	01	
18	4155.0120.00.6	CS Engrenagem Z-25	01	
19	0203.0032.00.4	Corrente ASA 40 c/ 43 Elos	01	Até 12/2012
19	0203.0032.00.4	Corrente ASA 40 c/ 81 Elos	01	A partir de 12/2012
20	0215.3632.00.0	Parafuso Allen S/C PR MA-12 x 12	01	
21	4155.1147.00.5	Tampa Lateral	02	
22	0202.0153.05.4	Porca Sext. ZA MA-06	07	
23	0201.0128.05.7	Arruela de Pressão ZA A-06	08	
24	0201.0071.05.5	Arruela Lisa ZA A-06	06	
25	0215.1067.05.4	Parafuso Sext. ZA RT MA-06 x 16	07	
26	4155.0148.00.8	CS Fechamento Traseiro	01	
27	0215.1432.05.4	Parafuso Sext. 10.9 ZA RP MA-14 x 50	02	
28	4155.1162.00.4	Tala Traseira	02	
29	0201.0132.05.4	Arruela de Pressão ZA A-14	02	
30	0202.0158.05.6	Porca Sext. ZA MA-14	02	
31	0215.1069.05.7	Parafuso Sext. ZA RT MA-06 x 20	01	
32	4155.1140.00.0	Orelha de Engate da Tala	01	
33	4155.0147.00.1	CS Proteção da Corrente	01	
34	4155.0144.00.2	CS Tampa de Proteção	01	
35	0202.0156.05.3	Porca Sext. ZB MA-10	01	
36	0201.0130.05.1	Arruela de Pressão ZA A-10	01	
37	4155.1098.00.4	Suporte das Engrenagens	01	
38	4155.0122.00.9	CS Engrenagem Z-35	01	
39	4155.0121.00.2	CS Engrenagem Z-30	01	
40	4155.0119.00.8	CS Engrenagem Z-25	01	
41	4155.0118.00.1	CS Engrenagem Z-20	01	
42	4155.0117.00.5	CS Engrenagem Z-15	01	
	4155.0022.01.2	CM Distribuidor do Adubo		A partir de 08/2011



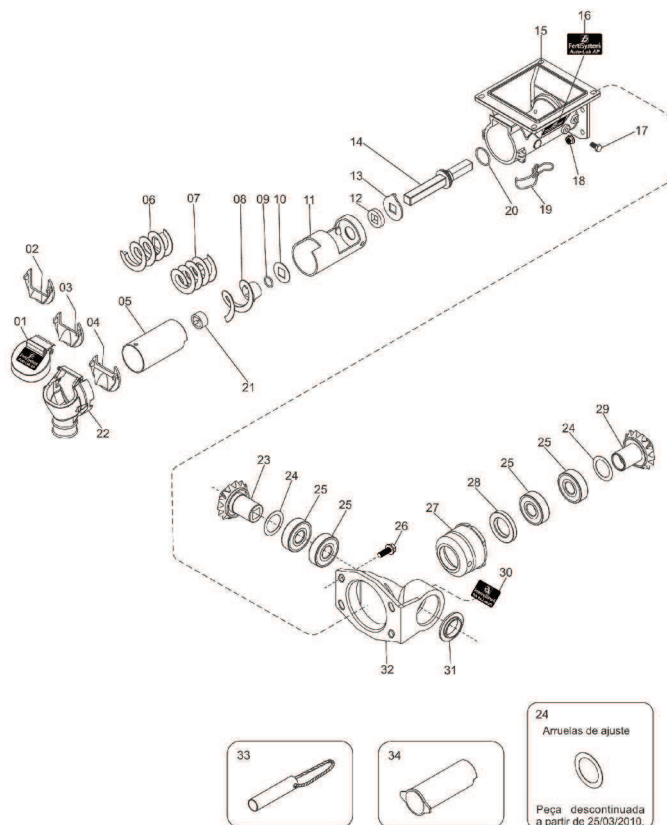
LAVRALE		KIT ADUBADEIRA	KIT	OBSERVAÇÕES
ITEM	CÓDIGO	DENOMINAÇÃO	QUANT.	
01	0215.1125.05.4	Parafuso Sext. ZA RT MA-08 x 25	04	
02	3820.1200.00.4	Arruela Inox	04	
03	0201.0078.05.0	Arruela Lisa ZA A-08	17	
04	0201.0129.05.3	Arruela de Pressão ZA A-08	14	
05	0202.0155.05.7	Porca Sext. ZA MA-08	15	
06	4155.0135.00.3	CS Berço	01	
07	3820.0034.00.3	CM Reservatório 2 Saídas	01	
08	3820.1218.00.0	Tampa 2 Saídas	01	
09	3820.1217.00.4	Reservatório 2 Saídas	01	
10	4155.0138.00.2	CS Torre Esq	01	
11	0215.1170.05.0	Parafuso Sext. ZA RP MA-08 x 70	02	
12	3820.0044.00.9	CM Mancal do Eixo do Adubo	01	
13	0215.1125.00.3	Parafuso Sext. ZB RT MA-08 x 25	02	
14	0217.0139.00.6	Mancal Chapa 03.52 MST/ROL	02	
15	0217.0064.00.6	Rolamento GE 25 KRRB	01	
16	3820.1230.00.0	Bucha Quadrado Interno	01	
17	0201.0129.00.2	Arruela de Pressão ZB A-08	02	
18	0202.0155.00.6	Porca Sext. ZB MA-08	02	
19	0227.1325.00.0	Dosador do Adubo Fertisystem Autolub 11010000	02	A partir de 06/2013
20	0215.1069.05.7	Parafuso Sext. ZA RT MA-06 x 20	02	
21	0202.0153.05.4	Porca Sext. ZA MA-08	02	
22	0215.1132.00.0	Parafuso Sext. ZA RT MA-08 x 30	08	
23	0202.0451.00.4	Porca Borboleta ZB MA-08	01	
24	3820.1199.00.6	Bucha Trava	02	
25	0202.0158.05.6	Porca Sext. ZA MA-14	04	
26	0201.0132.05.4	Arruela de Pressão ZA A-14	04	
27	4155.1160.00.1	Eixo do Dosador	01	
28	4155.0027.00.6	CM Distribuidor do Adubo	02	
29	4155.1096.00.1	Mangueira do Adubo	04	
30	0213.0235.00.4	Abraçadeira de 32 a 44	08	
31	4155.0126.00.4	CS Distribuidor do Adubo	02	
32	0213.1318.00.0	Sanfona Telescópica	02	
33	0215.1447.05.1	Parafuso Sext. ZA RP MA-14 x 110	02	
34	0215.1446.05.5	Parafuso Sext. ZA RP MA-14 x 100	02	
35	0215.1420.05.6	Parafuso Sext. ZA RT MA-14 x 40	02	
36	0215.1411.05.7	Parafuso Sext. ZA RT MA-14 x 30	02	
37	4155.0137.00.6	CS Torre Dir	01	
38	0201.0075.05.0	Arruela Lisa ZA A-14	04	
39	0202.0258.05.0	Porca Sext. AF ZA MA-14 x 2	04	
	4155.0030.00.7	CM Kit Adubadeira		



LAVRALE		MANCAL DA TRANSMISSÃO	MANCAL	OBSERVAÇÕES
ITEM	CÓDIGO	DENOMINAÇÃO	QUANT.	
01	4155.0142.00.0	CS Eixo do Mancal	01	
02	0221.0245.00.6	Retentor BR-1 0499	02	
03	4155.1137.00.0	Bucha do Retentor do Mancal	01	
04	0217.0005.00.0	Rolamento 6204 Z	02	
05	4155.1136.00.3	Bucha Interna do mancal	02	
06	4155.0139.00.9	CS Corpo do Mancal	01	
07	0213.0010.00.2	Graxeira Reta M6 x 1	01	
08	0215.1262.05.1	Parafuso Sext. 8.8 ZA RT MA 10 x 60	02	
09	0201.0088.00.4	Arruela Lisa ZA A-10	04	
10	0202.0252.05.0	Porca Sext. AF ZA MA-10 x 1,5	02	
11	0208.0147.00.0	Pino Elástico PR 5 x 36	01	
12	0208.0160.00.6	Pino Elástico PR 8 x 36	01	
13	4155.0115.00.2	CS Engrenagem Z-40	01	
	4155.0032.00.0	CM Mancal da Transmissão		



LAVRALE		KIT CANTEIRO RSFEC / RSFECA					OBSERVAÇÕES
			125 - C	125 - CA	150 - C	150 - CA	
ITEM	CÓDIGO	DENOMINAÇÃO	QUANTIDADE				
01	4005.1087.00.5	Parafuso SX 10.9 ZB RP MA-12x35	08	08	08	08	Até 11/2014
01	0215.1337.05.1	Parafuso SX 8.8 ZA RT MA 12X35	08	08	08	08	A partir 11/2014
01	0215.1414.05.6	Parafuso SX 8.8 ZA RT MA 14X35	02	---	02	--	
02	4116.0112.00.9	Lateral Esq	01	01	01	01	
03	0201.0131.00.7	Arruela de Pressão ZB A-12	08	08	08	08	Até 08/2014
04	0202.0157.00.9	Porca SX ZB MA-12	08	08	08	08	Até 08/2014
05	0202.0157.05.0	Porca SX ZA MA-12	08	10	08	10	
05	0202.0158.05.6	Porca SX ZA MA-14	02	---	02	--	
06	0201.0131.05.8	Arruela de Pressão ZA A-12	08	10	08	10	
06	0201.0132.05.4	Arruela de Pressão ZA A-14	02	---	02	--	
07	4116.1047.00.6	Deslizador Esq	01	01	01	01	
08	4185.1071.00.4	Batente da Tampa	--	02	--	02	
09	0215.1231.05.9	Parafuso SX 8.8 ZA RT MA-10x30	02	02	02	02	
10	4185.1058.00.8	Contrapeso Tampa Traseira	01	01	01	01	
11	0201.0130.05.1	Arruela de Pressão ZA A-10	20	20	20	20	
12	0202.0156.05.3	Porca SX ZA MA-10	20	20	20	20	
13	0202.0150.00.4	Porca SX PR MA-10	14	14	14	14	Até 08/2014
14	0201.0130.00.0	Arruela de Pressão ZB A-10	14	14	14	14	Até 08/2014
15	4116.1046.00.0	Deslizador Dir	01	01	01	01	
16	0215.4878.00.2	Parafuso C Chata Fenda PR MA-10x25	14	14	14	14	
17	4116.0110.00.6	Lateral Dir	01	01	01	01	
18	0215.1226.05.5	Parafuso SX 8.8 ZA RT MA-10x25	04	04	04	04	
19	4175.1034.01.8	Bico Direito	01	01	01	01	
20	4155.0022.01.2	Distribuidor do Adubo	--	01	--	01	
21	4116.1050.00.7	Capota Dir 125	01	01	--	--	
21	4116.1048.00.2	Capota Dir 150	--	--	01	01	
22	0201.0088.00.4	Arruela Lisa ZA A-10	04	04	04	04	
23	0208.0002.00.1	Anel Elástico DAE 13x1	--	04	--	04	
24	4115.1016.00.0	Pino da Dobradiça	--	02	--	02	
25	4116.0115.00.8	Tampa Traseira 125	01	01	--	--	
25	4116.0114.00.1	Tampa Traseira 150	--	--	01	01	
26	4175.1035.01.4	Bico Esquerdo	01	01	01	01	
27	4116.1051.00.3	Capota Esq 125	01	01	--	--	
27	4116.1019.00.9	Capota Esq 150	--	--	01	01	
	4155.0018.00.7	Kit RSFEC 125					
	4156.0015.00.0	Kit RSFEC 150					
	4116.0002.01.7	Kit RSFECA 125					
	4116.0002.00.9	Kit RSFECA 150					



LAVRALE

DOSADOR FERTISYSTEM

ITEM	CÓDIGO FERTISYSTEM	CÓDIGO LAVRALE	DENOMINAÇÃO	QUANT.	OBSERVAÇÕES
01	300304006	0227.0224.00.5	Tampa Bocal NG	01	
02	200201023	0227.0225.00.1	Tampa Fertipó (opcional)	01	
03	200201022	0227.0226.00.8	Tampa Alta Vazão (opcional)	01	
04	200201008	0227.0227.00.4	Tampa Transversal	01	
05	200201024	0227.0228.00.0	Tubo Bloqueador (opcional)	01	
06	300305003*	0227.0229.00.7	Sem-Fim S 1E (opcional)	01	
06	300305001*	0227.1326.00.6	Sem-Fim S 1D (opcional)	01	
07	----	----	----	---	
08	----	----	----	---	
09	100103004	0227.0230.00.5	O'Ring FK1-209 3,5x17,5 - REF 2209	01	
10	200202011	0227.0231.00.1	Arruela Quadrada Inox	01	
11	300304002	0227.0232.00.8	Revestimento	01	
12	200205001	0227.0233.00.4	Feltro	01	
13	200201004	0227.0234.00.0	Arruela Limpeza	01	
14	300304005	0227.0235.00.7	Eixo Revestido	01	
15	200201013	0227.0236.00.3	Corpo Principal NG	01	
16	100104026	0227.0237.00.0	Adesivo FertiSystem Auto-Lub/PP-G	02	
17	100102002	0227.0238.00.6	Parafuso SX M-8x16	02	
18	100102016	0227.0239.00.2	Porca SX Flangeada M8-Autotravante	04	
19	100102008	0227.0240.00.0	Fecho Inox	02	
20	100103005	0227.0241.00.7	O'Ring FK - 3,5x35 - REF 2219	01	
21	200201007	0227.0242.00.3	Anel Trava	01	
22	200201014	0227.0243.00.0	Bocal NG	01	
23	200201012	0227.0244.00.6	Pinhão Acionador	01	
23	200201017	0227.0245.00.2	Pinhão Acionador Sextavado (opcional)	01	
24	200202005	0227.0246.00.9	Arruela 30 (descontinuado a partir de 25/03/2010)	04	
25	200206001	0227.0247.00.5	Rolamento 606 2RS	04	
26	100102015	0227.0248.00.1	Porca SX Flangeada M8x25 - 8.8	04	
27	200201010	0227.0249.00.8	Bucha	01	
28	100103001	0227.0250.00.6	Retentor 0952 BRG 30x52x8	01	
29	300302022	0227.0251.00.2	Pinhão Movido 30 Fechado	01	
30	100104027	0227.0252.00.9	Adesivo Fertisystem Auto-Lub/PP-P	01	
31	200201011	0227.0253.00.5	Protetor Rolamento	01	
32	200201009	0227.0254.00.1	Mancal Auto-Lub	01	
33	300303005	0227.0255.00.8	Tubo Fixador (opcional)	01	
34	200201026	0227.0256.00.4	Tubo de Manutenção (opcional)	01	
	11010000	0227.0257.00.0	Dosador FertiSystem Auto-Lub AP/1D NG (*01)		
	11020000	0227.0258.00.7	Dosador FertiSystem Auto-Lub AP/1E NG (*02)		
	11030000	0227.0259.00.3	Dosador FertiSystem Auto-Lub AP/2D NG (*03)		
	11040000	0227.0260.00.1	Dosador FertiSystem Auto-Lub AP/2E NG (*04)		
	11050000	0227.0261.00.8	Dosador FertiSystem Auto-Lub AP/ 3/4D NG (*05)		
	11060000	0227.0262.00.4	Dosador FertiSystem Auto-Lub AP/ 3/4E NG (*06)		