

LAVRALE

CATÁLOGO DE PEÇAS

ENXADA ROTATIVA SUPER FORTE

RS-230/250/375/300



Atualizado em: Abril / 2026

LAVRALE

CATÁLOGO DE PEÇAS DE IMPLEMENTOS LAVRALE

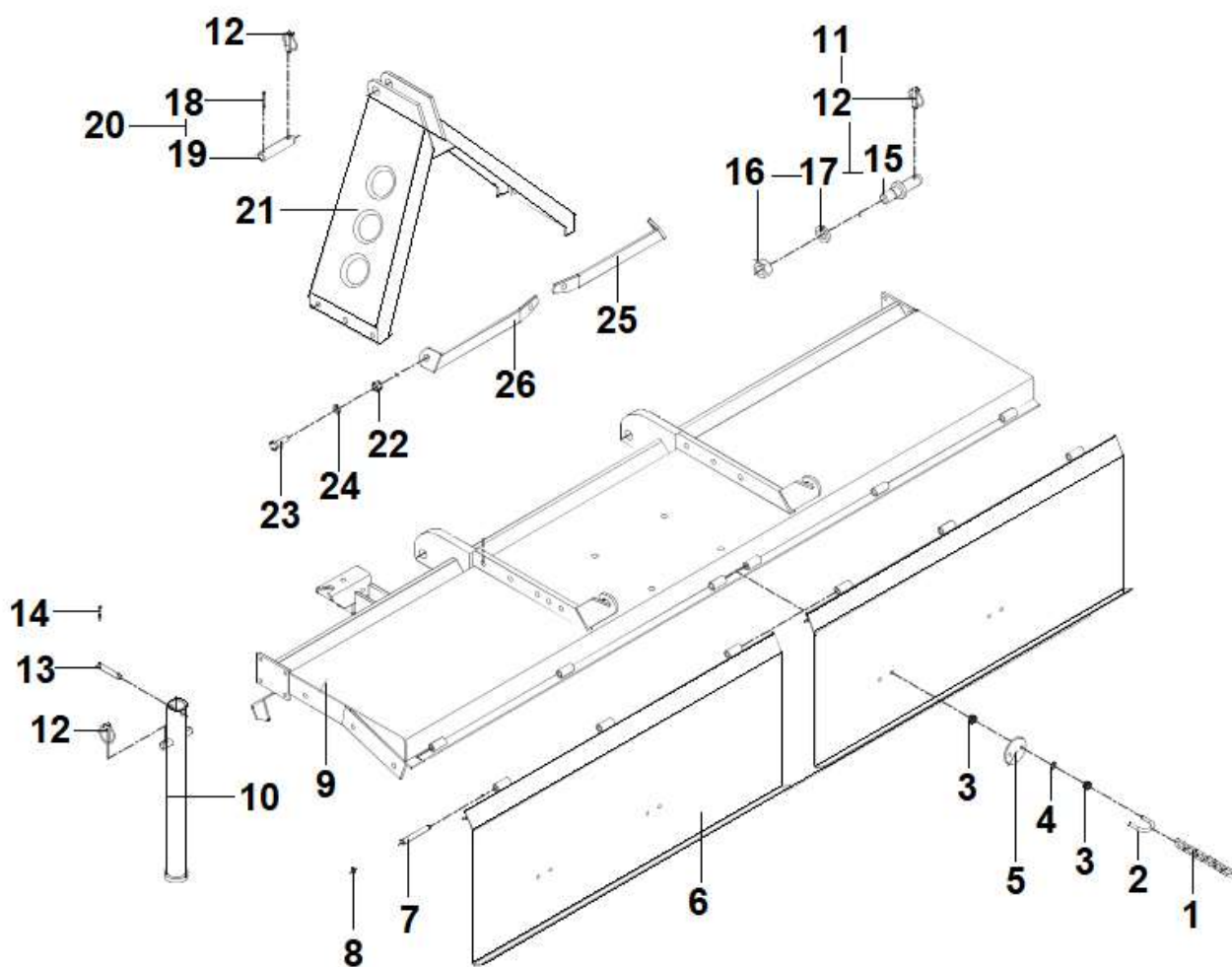
Este catálogo de peças foi desenvolvido para facilitar a identificação e localização das peças de reposição. As ilustrações aqui contidas não devem servir como base para quaisquer resoluções de ordem técnica.

A correta interpretação e manuseio deste catálogo são formas para se obter um melhor atendimento dos pedidos de peças de reposição.

Consulte primeiramente os índices. Na ilustração estão identificadas a peça e o número dos itens, e na relação encontramos o número do item por ordem sequencial, código, quantidade, denominação e sua aplicação por modelo.

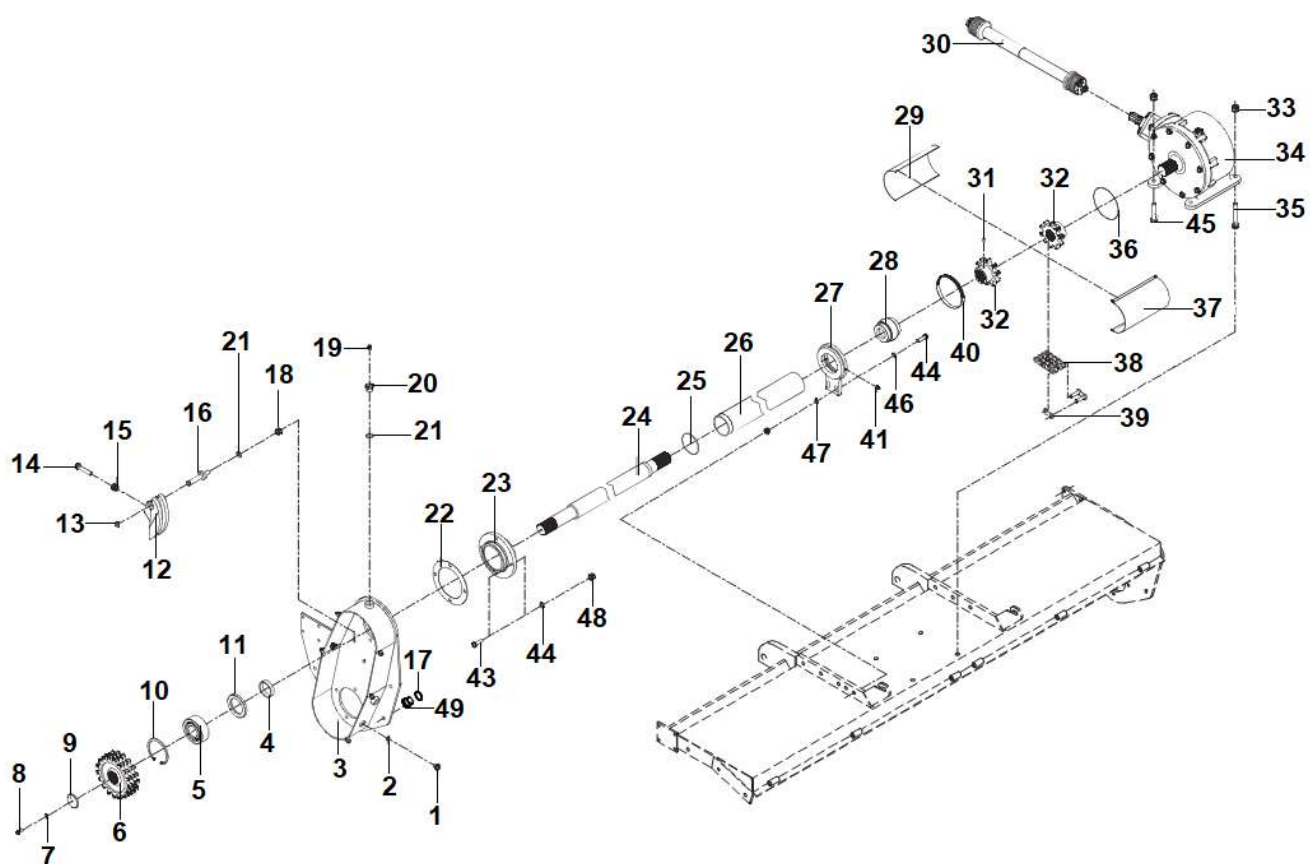
DEPARTAMENTO DE PEÇAS E ASSISTÊNCIA TÉCNICA

ÍNDICE.....	3
ACOPLAMENTO E TAMPA.....	4
TRANSMISSÃO.....	7
CARRETEL E DESLIZADOR.....	11
CAIXA DE TRANSMISSÃO.....	15
MANCAIS.....	18



Item	Código	Denominação	RS – 230	RS – 250	RS – 275	RS – 300
			Quantidade			
1	4005.1112.00.0	Corrente da Tampa	2	2	2	2
2	4155.1026.00.3	Grampo da Tampa	2	2	2	2
3	0202.0156.00.2	Porca sextavada MA-10	4	4	4	4
4	0201.0130.00.0	Arruela de pressão A-10	4	4	4	4
5	4005.1063.00.9	Reforço da Corrente	2	2	2	2
6	4205.0105.00.6	Tampa Traseira	2			
6	4206.0105.00.9	Tampa Traseira		2		
6	4207.0105.00.1	Tampa Traseira			2	
6	4208.0104.00.8	Tampa Traseira				2
7	4115.1016.00.0	Pino da Dobradiça	6	6	6	6
8	0208.0002.00.1	Anel elástico DAE 13x1	12	12	12	12
9	4205.0100.01.2	Capa Central	1			
9	4206.0100.01.5	Capa Central		1		
9	4207.0100.01.8	Capa Central			1	
9	4208.0100.01.0	Capa Central				1
10	4205.0112.00.2	Pé de apoio	1	1	1	1
11	7121.0011.00.8	Pino de Acoplamento Cat 2	2	2	2	2
12	0208.0610.00.1	Pino trava universal	4	4	4	4
13	2152.1061.00.0	Pino	1	1	1	1

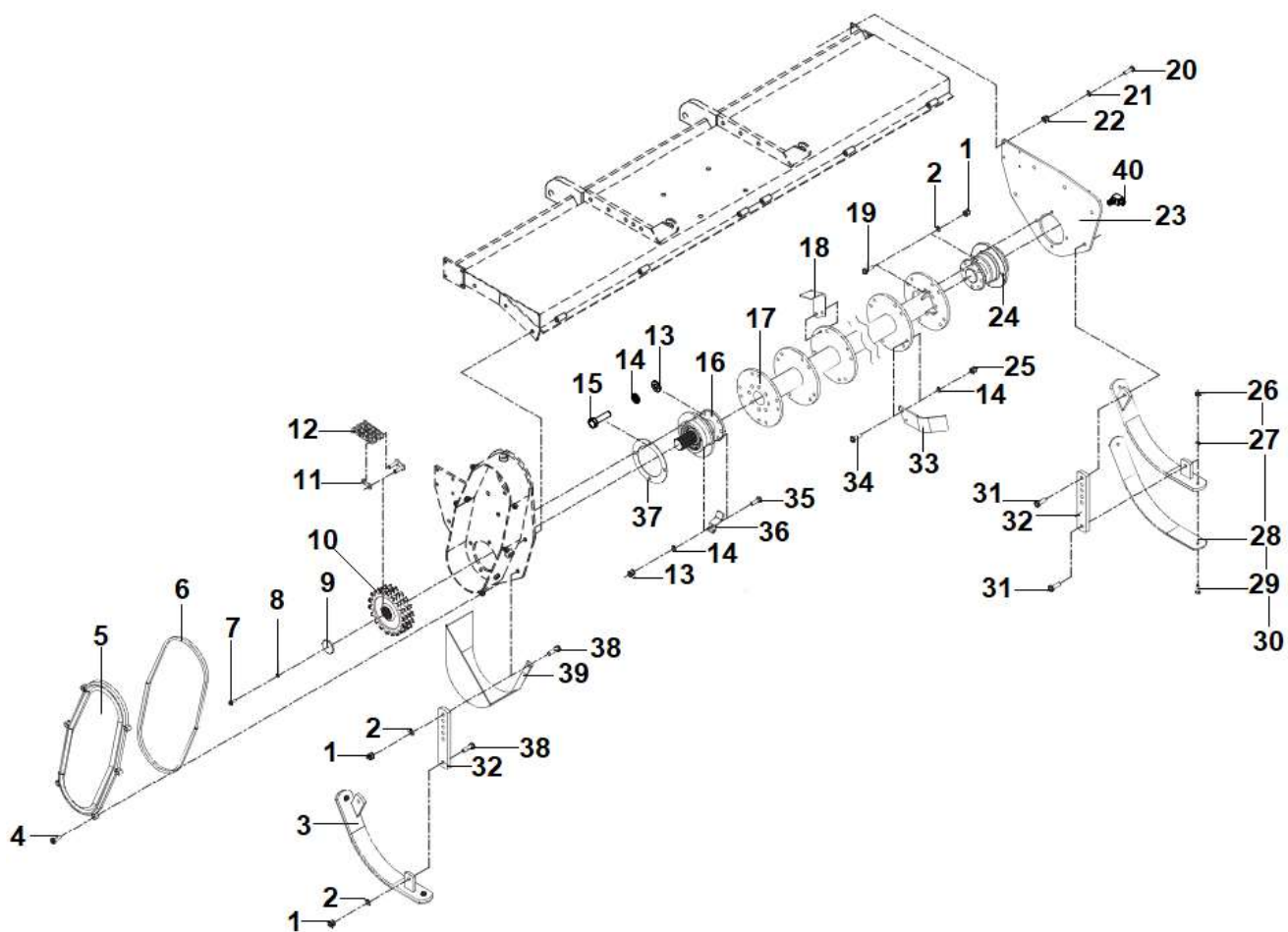
Item	Código	Denominação	RS – 230	RS – 250	RS – 275	RS – 300
			Quantidade			
14	0208.0200.00.8	Contrapino	2	2	2	2
15	7121.1005.00.1	Pino de Acoplamento cat. II	1	1	1	1
16	0202.0162.00.2	Porca sextavada MB-27	1	1	1	1
17	0201.0116.00.8	Arruela de pressão	1	1	1	1
18	0208.0156.00.9	Pino elástico	1	1	1	1
19	4105.1053.00.1	Pino de Acoplamento do 3º ponto	1	1	1	1
20	4105.0111.00.8	Pino de Acoplamento	1	1	1	1
21	4205.0104.00.0	Torre de Acoplamento	1	1	1	1
22	0202.0158.00.5	Porca sextavada MA-14	6	6	6	6
23	0215.1426.00.3	Parafuso sextavado MA-14x45	5	5	5	5
24	0201.0132.00.3	Arruela de pressão A-14	6	6	6	6
25	4205.0118.00.0	Tala de Reforço da Caixa I. dir.	1	1	1	1
26	4205.0119.00.7	Tala de Reforço da Caixa I. esq.	1	1	1	1



Item	Código	Denominação	RS – 230	RS – 250	RS – 275	RS – 300
			Quantidade			
1	4001.1038.00.3	Bujão 1/4 gás s/ respiro	1	1	1	1
2	0201.0003.00.9	Arruela de Cobre 13x18x1	1	1	1	1
3	4205.0106.00.2	Caixa da Corrente	1	1	1	1
4	4205.1057.00.5	Anel do eixo	1	1	1	1
5	0217.0067.00.5	Rolamento	1	1	1	1
6	4205.1062.00.9	Engrenagem Z17	1	1	1	1
7	0201.0124.00.0	Arruela de pressão A-8	1	1	1	1
8	4205.1078.00.2	Parafuso sextavado MA-8x25 rosa esq.	1	1	1	1
9	4205.1064.00.1	Arruela de Fixação da Engrenagem	1	1	1	1
10	0208.0074.00.2	Anel Elástico DAI 110x4	1	1	1	1
11	0221.0234.00.4	Retentor	1	1	1	1
12	4205.1060.00.6	Esticador da Corrente	1	1	1	1
13	0208.0004.00.4	Anel elástico DAE 18x1	1	1	1	1
14	0215.1438.00.1	Parafuso sextavado MA-14x70	1	1	1	1
15	0202.0158.00.5	Porca sextavada MA-14	11	11	11	11
16	4205.1059.00.8	Pino esticador	1	1	1	1
17	0201.0004.00.5	Arruela de cobre 24X30X2	1	1	1	1
18	0202.0254.00.4	Porca sextavada MA-16x2	1	1	1	1
19	0213.0020.00.8	Respiro da caixa 1/8" gás	1	1	1	1

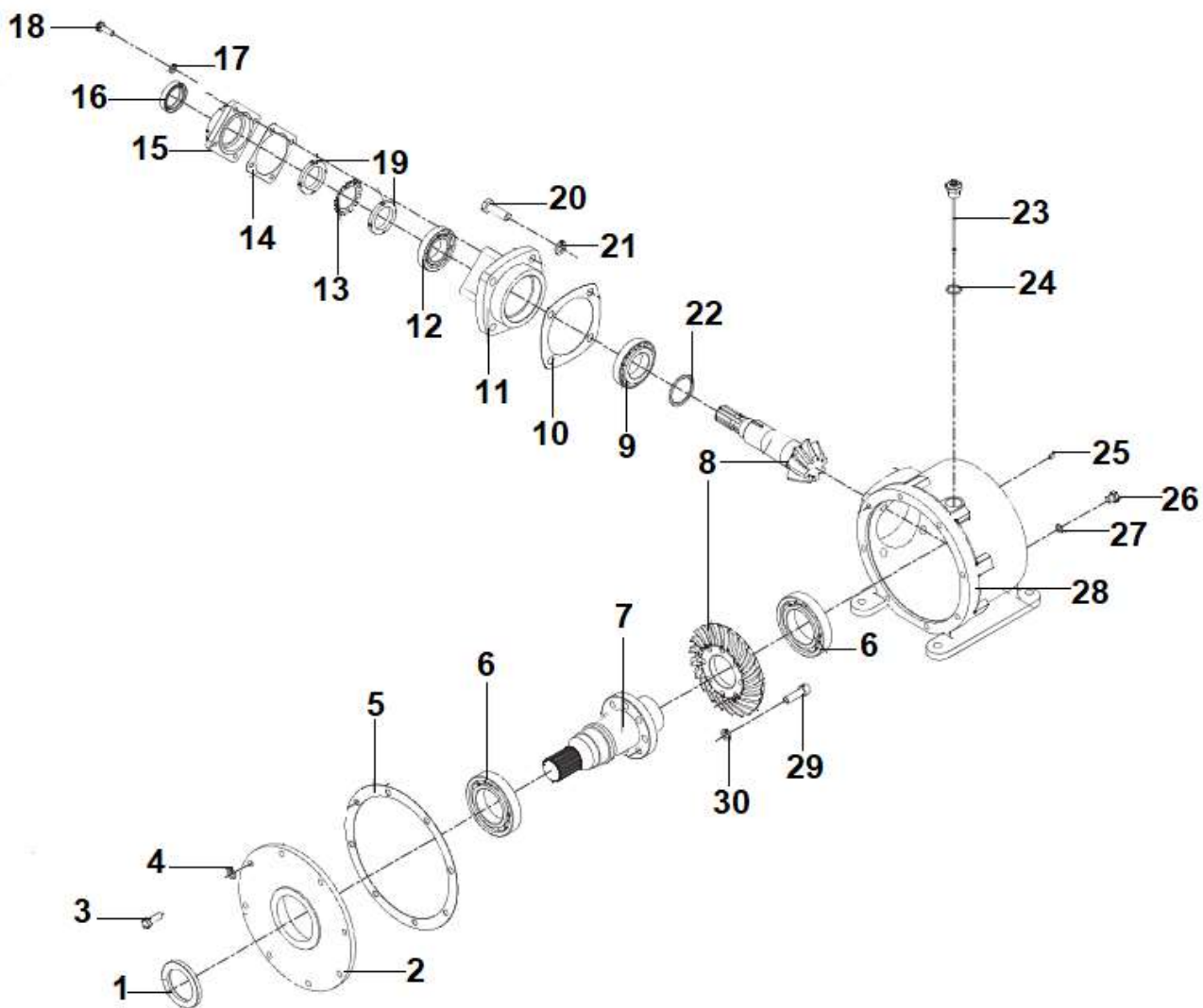
Item	Código	Denominação	RS – 230	RS – 250	RS – 275	RS – 300
			Quantidade			
20	4005.1081.00.7	Bujão M24x1.5 c/ respiro	1	1	1	1
21	0201.0004.00.5	Arruela de cobre 24x30x2	2	2	2	2
22	4105.1063.00.7	Junta Grossa do mancal da caixa das correntes	1	1	1	1
23	4205.1058.00.1	Mancal da Caixa das Correntes	1	1	1	1
24	4205.1053.00.0	Eixo de Transmissão da Caixa	1			
24	4206.1008.00.7	Eixo de Transmissão da Caixa		1		
24	4207.1008.00.0	Eixo de Transmissão da Caixa			1	1
25	4205.1069.00.3	Anel de vedação do Protetor	1	1	1	1
26	4205.1054.00.6	Protetor do eixo	1			
26	4205.1009.00.3	Protetor do eixo		1		
26	4207.1009.00.6	Protetor do eixo			1	1
27	4205.1079.00.9	Mancal do Eixo de Transmissão	1	1	1	1
28	0217.0159.00.7	Rolamento	1	1	1	1
29	4205.1056.00.9	Capô Protetor Inferior	1	1	1	1
30	0216.0442.00.8	Cardan	1	1	1	1
31	0215.3554.00.9	Parafuso Allen s/ cabeça MA-8x10	2	2	2	2
32	4205.1063.00.5	Engrenagem de Acoplamento	2	2	2	2
33	0202.0254.00.4	Porca sextavada MA-16	4	4	4	4
34	4205.0010.00.5	Caixa	1	1	1	1

Item	Código	Denominação	RS – 230	RS – 250	RS – 275	RS – 300
			Quantidade			
35	0215.1494.00.9	Parafuso sextavado MA-16x120	2	2	2	2
36	4205.1070.00.1	Perfil de vedação circular do acoplamento	2	2	2	2
37	4205.1072.00.4	Capô Protetor superior	1	1	1	1
38	0203.0012.00.3	Corrente ASA 100/2 – 9 elos / dupla	1	1	1	1
39	0203.0212.00.2	Emenda da corrente	1	1	1	1
40	0213.0225.00.9	Abraçadeira	1	1	1	1
41	0213.0010.00.2	Graxeira reta M6x1	1	1	1	1
42	0201.0005.00.1	Arruela de cobre 12X18X1	4	4	4	4
43	4005.1105.00.3	Parafuso sextavado MA 12X40	4	4	4	4
44	0215.1430.00.0	Parafuso sextavado MA 14x50	2	2	2	2
45	0215.1468.00.8	Parafuso sextavado MA 16x50	2	2	2	2
46	0201.0075.00.0	Arruela lisa A-14	2	2	2	2
47	0201.0132.00.3	Arruela de pressão A-14	11	11	11	11
48	0202.0259.05.7	Porca sextavada MA-12	4	4	4	4
49	4001.1073.00.3	Bujão M24 X 1,5	1	1	1	1



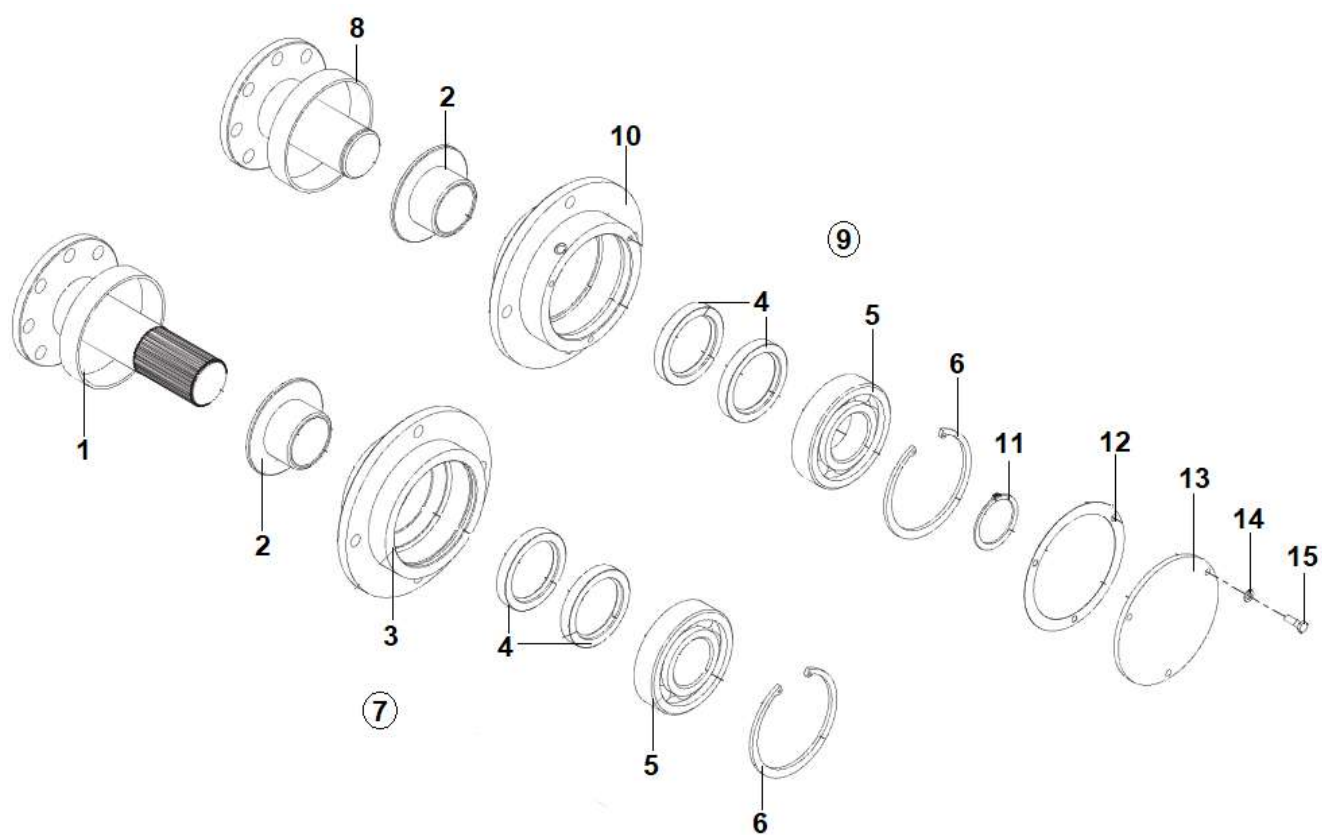
Item	Código	Denominação	RS – 230	RS – 250	RS – 275	RS – 300
			Quantidade			
1	0202.0158.00.5	Porca sextavada MA -14	20	20	20	20
2	0201.0132.00.3	Arruela de pressão A-14	19	19	19	19
3	4105.0109.00.3	Regulador de Profundidade esq.	1	1	1	1
4	4005.1087.00.5	Parafuso sextavado MA-12x35	6	6	6	6
5	4205.0109.00.1	Tampa da Caixa da Corrente	1	1	1	1
6	4205.1066.00.4	Borracha de vedação da caixa da corrente	1	1	1	1
7	4205.1078.00.2	Parafuso sextavado MA-8x25 rosca esq.	1	1	1	1
8	0201.0124.00.0	Arruela de pressão A-8	1	1	1	1
9	4205.1064.00.1	Arruela de fixação da engrenagem	1	1	1	1
10	4205.1061.00.2	Engrenagem Z18	1	1	1	1
11	0203.0212.00.2	Emenda da corrente	1	1	1	1
12	0203.0013.00.0	Corrente ASA 100/2 – 47 elos	1	1	1	1
13	0202.0259.05.7	Porca sextavada MA-12	4	4	4	4
14	0201.0005.00.1	Arruela de cobre 12X18X1	4	4	4	4
15	4005.1105.00.3	Parafuso sextavado MA 12 X 40	4	4	4	4
16	4205.0012.01.6	Ponta de Eixo da Engrenagem	1	1	1	1
17	4205.0121.00.1	Carretel c/ flange de 6 enxadas	1			
17	4206.0104.00.2	Carretel 12 flange		1		
17	4207.0104.00.5	Carretel 13 flange			1	

Item	Código	Denominação	RS – 230	RS – 250	RS – 275	RS – 300
			Quantidade			
17	4208.0103.00.1	Carretel 14 flange				1
18	0209.1031.00.8	Enxada esquerda leve	33	36	39	42
19	4205.1074.00.7	Parafuso sextavado MA-14X40	16	16	16	16
20	0215.1231.00.8	Parafuso sextavado MA-10x30	8	8	8	8
21	0201.0130.00.0	Arruela de pressão	8	8	8	8
22	0202.0156.00.2	Porca sextavada MA-10	8	8	8	8
23	4205.1055.00.2	Lateral de Ponta de eixo	1	1	1	1
24	4205.0013.01.2	Ponta de Eixo Livre	1	1	1	1
25	0202.0724.00.0	Porca sextavada MB12X1,5 dupla	132	144	156	168
26	0202.0252.05.2	Porca sextavada MA-10X1,5	4	4	4	4
27	0201.0073.00.7	Arruela lisa A-10	4	4	4	4
28	4159.1017.00.5	Deslizador	2	2	2	2
29	0215.4410.00.0	Parafuso Allen C/ chata MA 10X35	4	4	4	4
30	4105.0108.00.7	Regulador de Profundidade dir.	1	1	1	1
31	0215.1420.00.5	Parafuso sextavado MA-14x40	3	3	3	3
32	4105.1048.00.8	Regulador de Profundidade	2	2	2	2
33	0209.1030.00.1	Enxada direita Leve	33	36	39	42
34	4304.1068.00.2	Parafuso Sextavado MB 12X39	132	144	156	168
35	0215.1346.00.0	Parafuso sextavado MA- 12x45	4	4	4	4



Item	Código	Denominação	RS – 230	RS – 250	RS – 275	RS – 300
			Quantidade			
1	0221.0234.00.4	Retentor	1	1	1	1
2	4205.1045.00.7	Tampa Maior	1	1	1	1
3	0215.1336.00.4	Parafuso sextavado MA-12x35	8	8	8	8
4	0201.0121.00.1	Arruela de pressão A-12	8	8	8	8
5	4205.1050.00.0	Junta grossa da tampa maior	1	1	1	1
5	4205.1050.01.9	Junta fina da tampa maior	1	1	1	1
6	0217.0084.00.7	Rolamento	2	2	2	2
7	4205.1048.00.6	Eixo da Coroa	1	1	1	1
8	4205.0117.00.4	Conjunto Coroa e Pinhão	1	1	1	1
9	0217.0019.00.0	Rolamento	1	1	1	1
10	4205.1052.00.3	Junta grossa da bucha intermediária	1	1	1	1
10	4205.1052.01.1	Junta fina da bucha intermediária	1	1	1	1
11	4205.1047.00.0	Bucha Intermediária	1	1	1	1
12	0217.0016.00.1	Rolamento	1	1	1	1
13	0201.0155.00.3	Arruela A-50	1	1	1	1
14	4205.1051.00.7	Junta grossa da tampa menor	1	1	1	1
15	4205.1046.00.3	Tampa Menor	1	1	1	1
16	0221.0308.00.8	Retentor	1	1	1	1
17	0201.0120.00.5	Arruela de pressão	4	4	4	4

Item	Código	Denominação	RS – 230	RS – 250	RS – 275	RS – 300
			Quantidade			
18	0215.1230.00.1	Parafuso sextavado MA-10x30	4	4	4	4
19	0202.0606.00.8	Porca A-50	2	2	2	2
20	0215.1468.00.8	Parafuso sextavado MA-16x50	4	4	4	4
21	0201.0123.00.4	Arruela de pressão A-16	4	4	4	4
22	4205.1049.00.2	Anel do Encosto	1	1	1	1
23	4205.0116.00.8	Bujão do nível do óleo	1	1	1	1
24	0201.0004.00.5	Arruela de cobre 24x30x2	1	1	1	1
25	0215.3554.00.9	Parafuso Allen s/ cabeça MA-8x10	2	2	2	2
26	4001.1038.00.3	Bujão 1/4" gás s/ respiro	1	1	1	1
27	0201.0003.00.9	Arruela de cobre 13x18x1	1	1	1	1
28	4304.1000.00.9	Carcaça da caixa	1	1	1	1
29	4205.1073.00.0	Parafuso de fixação da coroa	8	8	8	8
30	0201.0122.00.8	Arruela de pressão A-14	8	8	8	8



Item	Código	Denominação	RS – 230	RS – 250	RS – 275	RS – 300
			Quantidade			
1	4205.0113.01.7	Ponta de eixo da Engrenagem	1	1	1	1
2	4105.1075	Bucha do Eixo	2	2	2	2
3	4105.1069.01.3	Mancal da Caixa da Corrente	1	1	1	1
4	0221.0257.00.4	Retentor	4	4	4	4
5	0217.0029.00.6	Rolamento	2	2	2	2
6	0208.0074.00.2	Anel elástico DAI 110x4	2	2	2	2
7	4205.0012.01.6	Ponta de Eixo da engrenagem	1	1	1	1
8	4205.0114.01.3	Ponta de Eixo	1	1	1	1
9	4205.0013.01.2	Ponta de Eixo livre	1	1	1	1
10	4105.1070.01.1	Mancal da Ponta de Eixo	1	1	1	1
11	0208.0015.00.6	Anel elástico DAE 50x2	1	1	1	1
12	4105.1065.00.0	Junta fina do mancal inferior	1	1	1	1
13	4105.1036.00.0	Tampa do Mancal	1	1	1	1
14	0201.0118.00.0	Arruela de Pressão A-6	3	3	3	3
15	0215.1068.00.0	Parafuso sextavado MA-6x20	3	3	3	3

LAVRALE



**Peças originais LAVRALE,
garantia de qualidade
e durabilidade.**

+55 (54) 3238-8500

lavrale.com.br

f   | lavraleagricola

AgriTech Lavrale Indústria de Maquinário Agrícola e Componentes Ltda
Rua Oberdan Cavinato, 290 – Bairro Diamantino – Caxias do Sul/RS