



CATÁLOGO DE PEÇAS

ENXADA ROTATIVA SUPER

RS 300 M/C



LAVRALE

CATÁLOGO DE PEÇAS DE IMPLEMENTOS LAVRALE

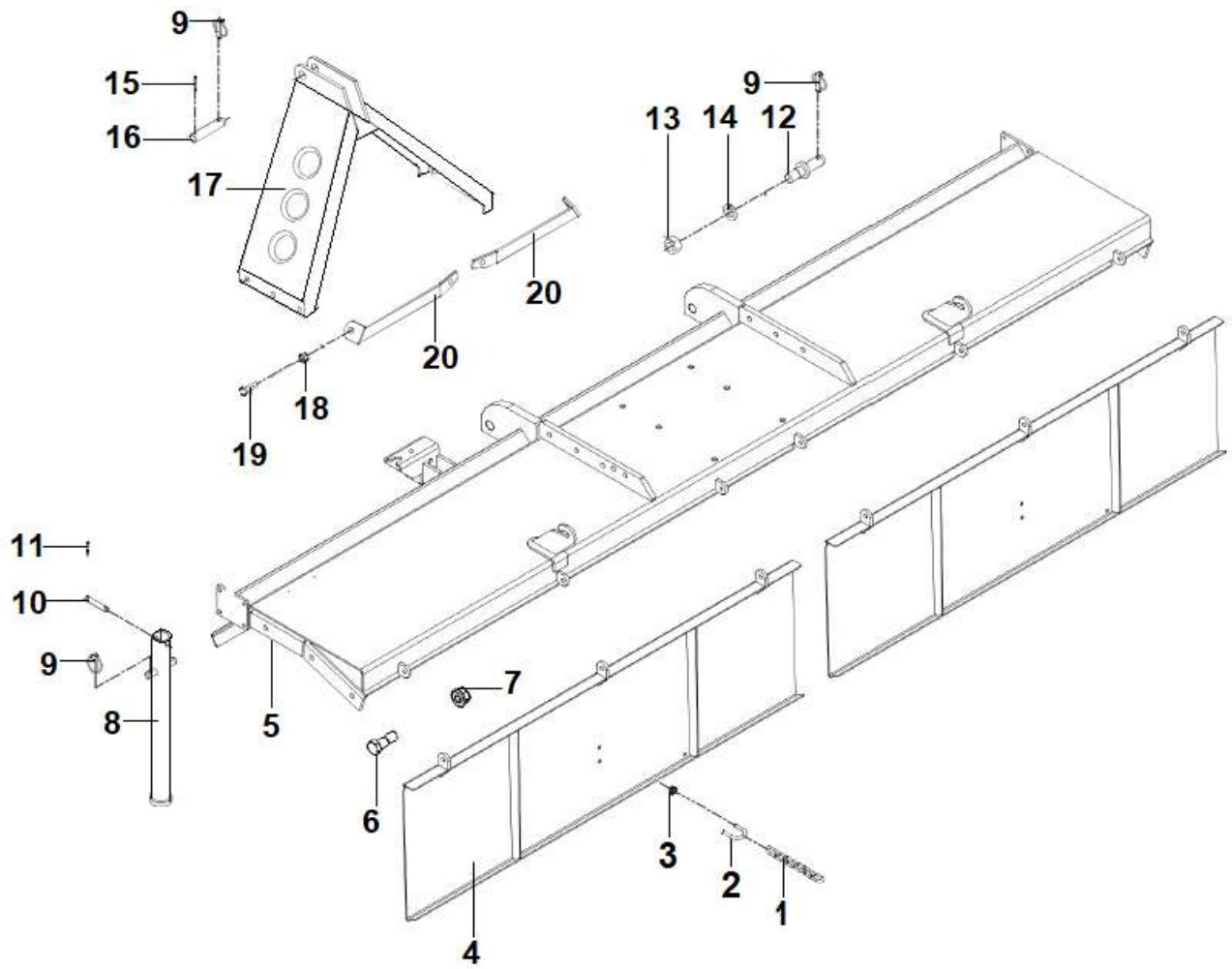
Este catálogo de peças foi desenvolvido para facilitar a identificação e localização das peças de reposição. As ilustrações aqui contidas não devem servir como base para quaisquer resoluções de ordem técnica.

A correta interpretação e manuseio deste catálogo são formas para se obter um melhor atendimento dos pedidos de peças de reposição.

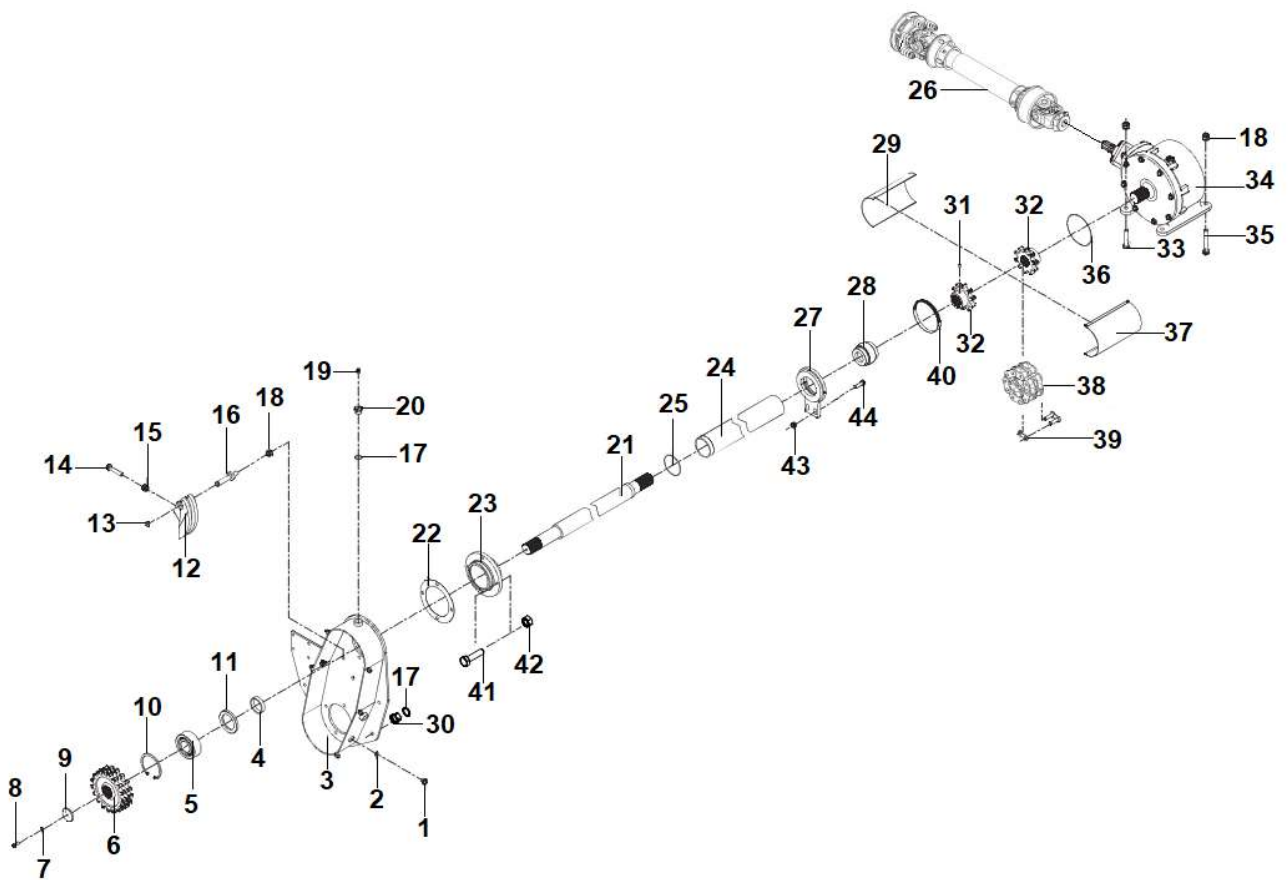
Consulte primeiramente os índices. Na ilustração estão identificadas a peça e o número dos itens, e na relação encontramos o número do item por ordem sequencial, código, quantidade, denominação e sua aplicação por modelo.

DEPARTAMENTO DE PEÇAS E ASSISTÊNCIA TÉCNICA

ÍNDICE.....	3
ACOPLAMENTO E TAMPA.....	4
TRANSMISSÃO.....	7
CAIXA DE TRANSMISSÃO.....	11
MANCAL CENTRAL.....	14
MANCAIS.....	17
CARRETEL E DESLIZADOR.....	19

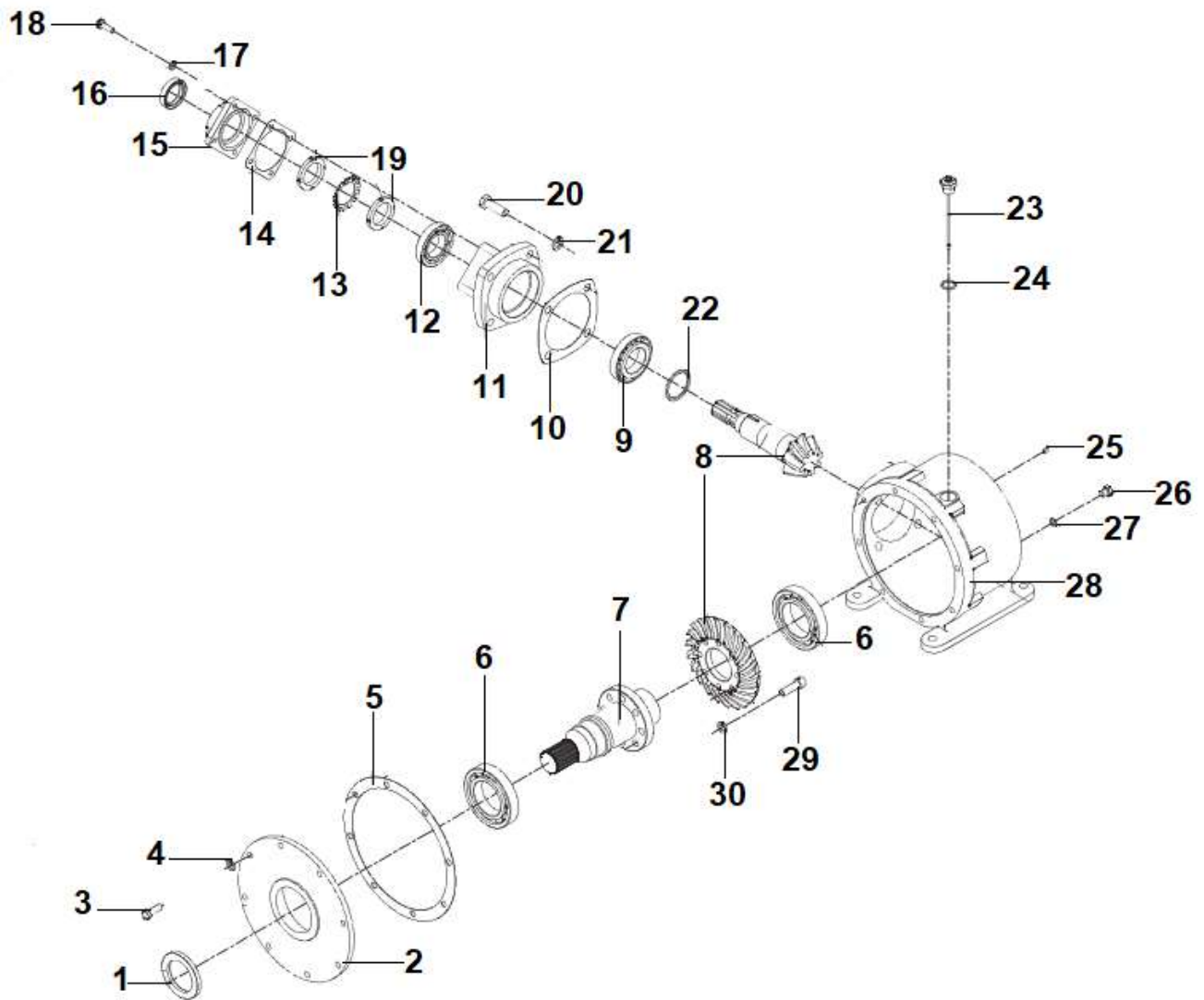


Item	Código	Denominação	RSP
			Qntd
1	4209.1014.00.5	Corrente da Tampa	2
2	4155.1026.00.3	Grampo da Tampa	2
3	0202.0252.00.1	Porca sextavada MA-10x1,5	4
4	4209.0104.00.0	Tampa Traseira	2
5	4209.0100.00.5	Capa da Enxada	1
6	4005.1087.00.5	Parafuso sextavado MA 12x35	4
7	0202.0266.00.2	Porca sextavada MA12x1,75 Flange	4
8	4205.0112.00.2	Pé de apoio	1
9	0208.0610.00.1	Pino trava universal	4
10	2152.1061.00.0	Pino	1
11	0208.0200.00.8	Contrapino	2
12	7121.1005.00.1	Pino de Acoplamento cat. II	1
13	0202.0162.00.2	Porca sextavada MB-27	1
14	0201.0116.00.8	Arruela de pressão	1
15	0208.0156.00.9	Pino elástico	1
16	4105.1053.00.1	Pino de Acoplamento do 3º ponto	1
17	4205.0104.00.0	Torre de Acoplamento	1
18	0202.0268.00.5	Porca sextavada MA14x2	2



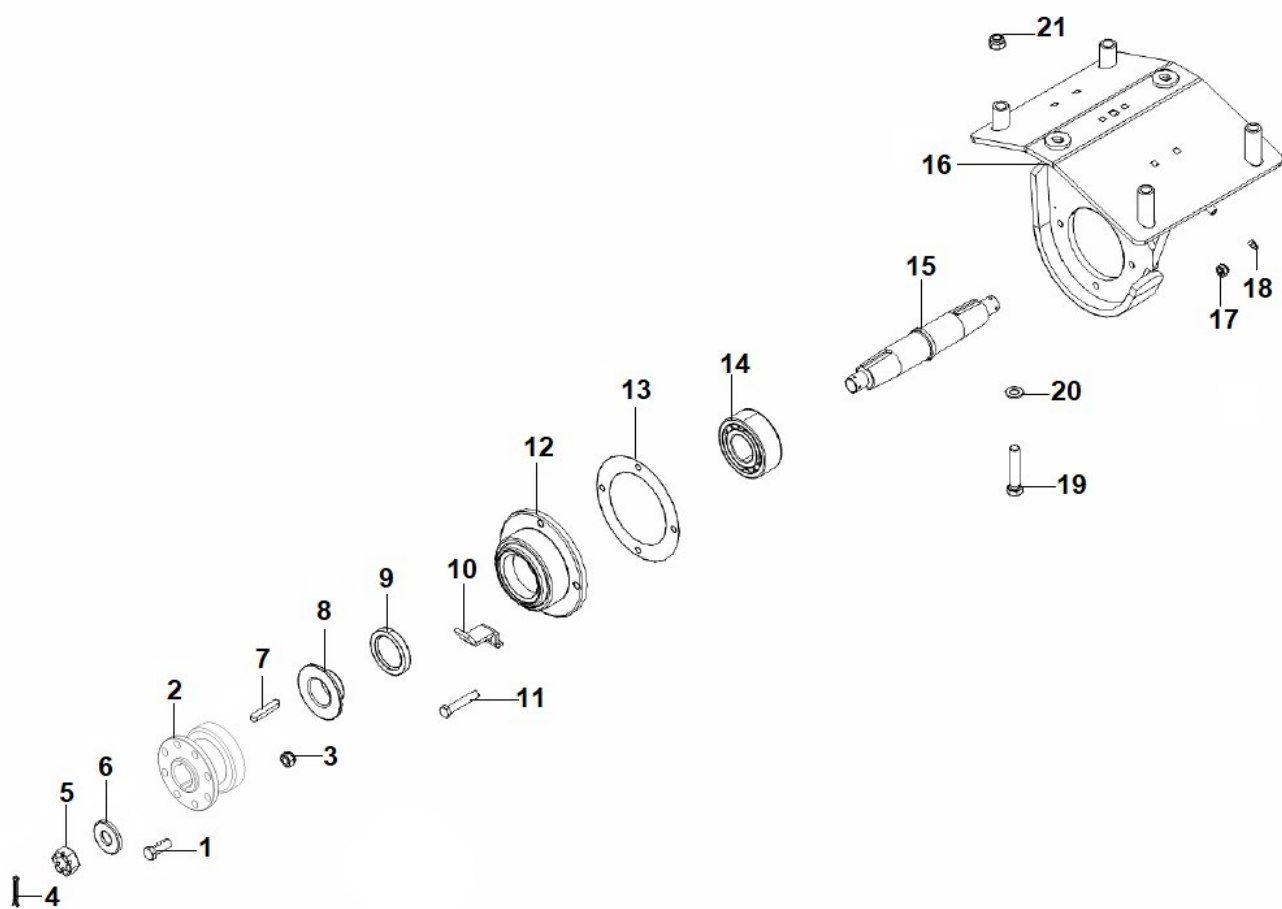
Item	Código	Denominação	RSP
			Qntd
1	4001.1038.00.3	Bujão 1/4 gás s/ respiro	1
2	0201.0003.00.9	Arruela de Cobre 13x18x1	1
3	4205.0106.00.2	Caixa da Corrente	1
4	4205.1057.00.5	Anel do eixo	1
5	0217.0067.00.5	Rolamento	1
6	4205.1062.00.9	Engrenagem Z17	1
7	0201.0124.00.0	Arruela de pressão A-8	1
8	4205.1078.00.2	Parafuso sextavado MA-8x25 rosa esq.	1
9	4205.1064.00.1	Arruela de Fixação da Engrenagem	1
10	0208.0074.00.2	Anel Elástico DAI 110x4	1
11	0221.0234.00.4	Retentor	1
12	4205.1060.00.6	Esticador da Corrente	1
13	0208.0004.00.4	Anel elástico DAE 18x1	1
14	0215.1438.00.1	Parafuso sextavado MA-14x70	1
15	0202.0158.00.5	Porca sextavada MA-14	11
16	4205.1059.00.8	Pino esticador	1
17	0201.0004.00.5	Arruela de cobre 24X30X2	3
18	0202.0254.00.4	Porca sextavada MA-16x2	5

Item	Código	Denominação	RSP
			Qntd
19	0213.0020.00.8	Respiro da caixa 1/8" gás	1
20	4005.1081.00.7	Bujão M24x1.5 c/ respiro	1
21	4209.1015.00.1	Eixo Transmissão da Caixa	1
22	4105.1063.00.7	Junta Grossa do mancal da caixa das correntes	1
23	4205.1058.00.1	Mancal da Caixa das Correntes	1
24	4209.1016.00.8	Proteção Eixo	1
25	4205.1069.00.3	Anel de vedação do Protetor	1
26	0216.0442.00.8	Cardan	1
27	4205.1079.00.9	Mancal do Eixo de Transmissão	1
28	0217.0159.00.7	Rolamento	1
29	4205.1056.00.9	Capô Protetor Inferior	1
30	4001.1073.00.3	Bujão M24 X 1,5	1
31	0215.3554.00.9	Parafuso Allen s/ cabeça MA-8x10	2
32	4205.1063.00.5	Engrenagem de Acoplamento	2
33	0215.1485.00.0	Parafuso sextavado MA 16x80	2
34	4205.0010.00.5	Caixa	1
35	0215.1498.00.4	Parafuso sextavado MA 16x140	2
36	4205.1070.00.1	Perfil de vedação circular do acoplamento	2

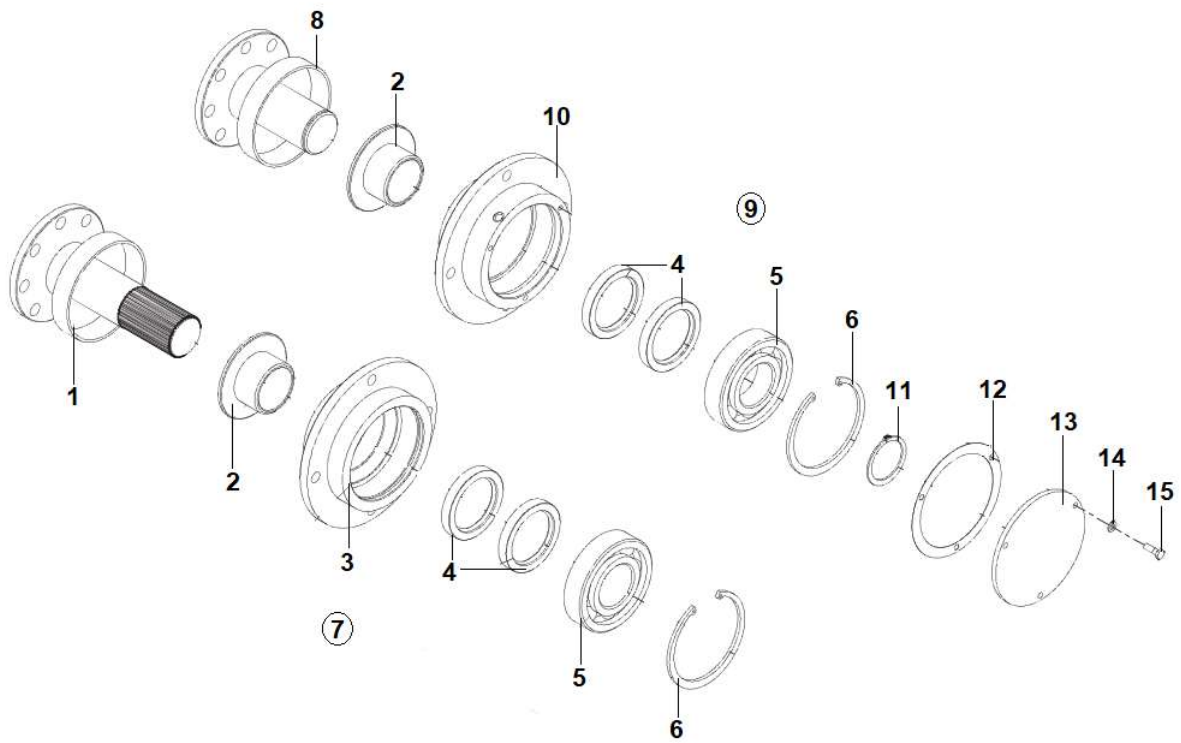


Item	Código	Denominação	RSP
			Qntd
1	0221.0234.00.4	Retentor	1
2	4205.1045.00.7	Tampa Maior	1
3	0215.1336.00.4	Parafuso sextavado MA-12x35	8
4	0201.0121.00.1	Arruela de pressão A-12	8
5	4205.1050.00.0	Junta grossa da tampa maior	1
5	4205.1050.01.9	Junta fina da tampa maior	1
6	0217.0084.00.7	Rolamento	2
7	4205.1048.00.6	Eixo da Coroa	1
8	4205.0117.00.4	Conjunto Coroa e Pinhão	1
9	0217.0019.00.0	Rolamento	1
10	4205.1052.00.3	Junta grossa da bucha intermediária	1
10	4205.1052.01.1	Junta fina da bucha intermediária	1
11	4205.1047.00.0	Bucha Intermediária	1
12	0217.0016.00.1	Rolamento	1
13	0201.0155.00.3	Arruela A-50	1
14	4205.1051.00.7	Junta grossa da tampa menor	1
15	4205.1046.00.3	Tampa Menor	1
16	0221.0308.00.8	Retentor	1

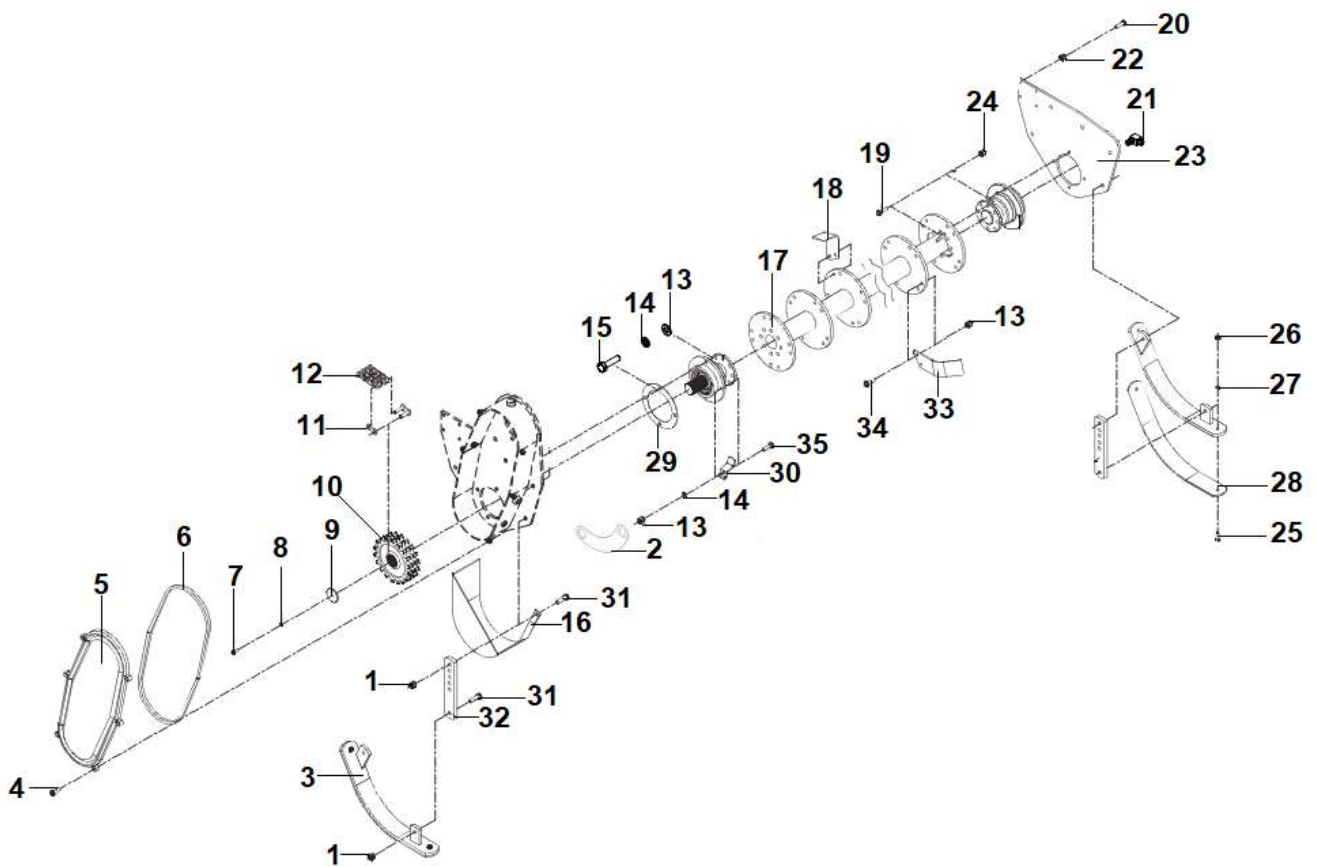
Item	Código	Denominação	RSP
			Qntd
17	0201.0120.00.5	Arruela de pressão	4
18	0215.1230.00.1	Parafuso sextavado MA-10x30	4
19	0202.0606.00.8	Porca A-50	2
20	0215.1468.00.8	Parafuso sextavado MA-16x50	4
21	0201.0123.00.4	Arruela de pressão A-16	4
22	4205.1049.00.2	Anel do Encosto	1
23	4205.0116.00.8	Bujão do nível do óleo	1
24	0201.0004.00.5	Arruela de cobre 24x30x2	1
25	0215.3554.00.9	Parafuso Allen s/ cabeça MA-8x10	2
26	4001.1038.00.3	Bujão 1/4" gás s/ respiro	1
27	0201.0003.00.9	Arruela de cobre 13x18x1	1
28	4304.1000.00.9	Carcaça da caixa	1
29	4205.1073.00.0	Parafuso de fixação da coroa	8
30	0201.0122.00.8	Arruela de pressão A-14	8



Item	Código	Denominação	RSP
			Qntd
1	4205.1074.00.7	Parafuso sextavadoMA 14x40	16
2	4304.0120.01.9	Flange Cônico	2
3	0202.0253.00.8	Porca sextavada MA-14x2	16
4	0208.0211.00.0	Contrapino 3/16"x2" – 5mm	2
5	0202.0366.00.7	Porca sextavada MA-27x2,0	2
6	4304.1044.00.6	Arruela da Flange	2
7	0208.0481.00.1	Chaveta 12x10x63	4
8	4304.1046.00.9	Bucha do Eixo	2
9	0221.0257.00.4	Retentor	4
10	4304.1082.00.5	Limpador do Mancal	2
11	0215.1355.00.9	Parafuso sextavado MA 12x55	3
11	0215.1370.00.8	Parafuso sextavado MA 12x70	1
12	4209.1017.00.4	Mancal Central	2
13	4105.1063.00.7	Junta grossa Mancal da Corrente 1/32"	2
14	0217.0112.00.0	Rolamento	2
15	4304.1080.01.0	Eixo Central	1
16	4209.0101.00.1	Mancal Central	1
17	0202.0264.00.0	Porca sextavada MB-12x1,5	4



Item	Código	Denominação	RSP
			Qntd
1	4205.0113.01.7	Ponta de eixo da Engrenagem	1
2	4105.1075.00.5	Bucha do Eixo	2
3	4105.1069.01.3	Mancal da Caixa da Corrente	1
4	0221.0257.00.4	Retentor	4
5	0217.0029.00.6	Rolamento	2
6	0208.0074.00.2	Anel elástico DAI 110x4	2
7	4205.0012.01.6	Ponta de Eixo da engrenagem	1
8	4209.0103.00.4	Conj. Ponta de Eixo livre	1
9	4209.0012.00.9	Conj. Ponta de Eixo livre	1
10	4105.1070.01.1	Mancal da Ponta de Eixo	1
11	0208.0015.00.6	Anel elástico DAE 50x2	1
12	4105.1065.00.0	Junta fina do mancal inferior	1
13	4105.1036.00.0	Tampa do Mancal	1
14	0201.0118.00.0	Arruela de Pressão A-6	3
15	0215.1068.00.0	Parafuso sextavado MA-6x20	3



Item	Código	Denominação	RSP
			Qntd
1	0202.0268.00.5	Porca sextavada MA14x2	5
2	4155.1105.00.0	Trava do parafuso	2
3	4105.0109.00.3	Regulador de Profundidade esq.	1
3	4105.0108.00.7	Regulador de Profundidade dir.	1
4	4005.1087.00.5	Parafuso sextavado MA-12x35	6
5	4205.0109.00.1	Tampa da Caixa da Corrente	1
6	4205.1066.00.4	Borracha de vedação da caixa da corrente	1
7	4205.1078.00.2	Parafuso sextavado MA-8x25 rosca esq.	1
8	0201.0124.00.0	Arruela de pressão A-8	1
9	4205.1064.00.1	Arruela de fixação da engrenagem	1
10	4205.1061.00.2	Engrenagem Z18	1
11	0203.0212.00.2	Emenda da corrente	1
12	0203.0013.00.0	Corrente ASA 100/2 – 47 elos	1
13	0202.0266.00.2	Porca sextavada MA12x1,75	96
14	0201.0005.00.1	Arruela de cobre 12X18X1	4
15	4005.1105.00.3	Parafuso sextavado MA 12 X 40	3
16	4205.0110.00.0	Protetor da Caixa da Corrente	1
17	4209.0102.00.8	Conj. Carretel Flange 8 Enxadas	1

Item	Código	Denominação	RSP
			Qntd
18	0209.1031.00.8	Enxada esquerda leve	33
19	4205.1074.00.7	Parafuso sextavado MA-14X40	16
20	0215.1231.00.8	Parafuso sextavado MA-10x30	8
21	0213.0014.00.8	Graxeira Curva 45graus 1/8" gás	1
22	0202.0252.00.1	Porca sextavada MA-10x1,5	8
23	4205.1055.00.2	Lateral de Ponta de eixo	1
24	0202.0253.00.8	Porca sextavada MA-14x2	16
25	0215.4410.00.0	Parafuso Allen C/ chata MA 10X35	4
26	0202.0252.05.2	Porca sextavada MA-10X1,5	4
27	0201.0073.00.7	Arruela lisa A-10	4
28	4159.1017.00.5	Deslizador	2
29	4105.1063.00.7	Junta Grossa	2
30	4105.1074.00.9	Limpador do Carretel	2
31	0215.1420.00.5	Parafuso sextavado MA 14x40	2
31	0215.1430.00.0	Parafuso sextavado MA 14x50	3
32	4105.1048.00.8	Regulador de Profundidade	2
33	0209.1030.00.1	Enxada direita Leve	33
34	4005.1087.00.5	Parafuso sextavado MA 12x35	96
35	0215.1346.00.0	Parafuso sextavado MA- 12x45	4

