



# CATÁLOGO DE PEÇAS

Enxada Rotativa Deslocável Leve

L-90 / LE-90



---

Atualizado em: Janeiro / 2026

# **LAVRALE**

## **CATÁLOGO DE PEÇAS DE IMPLEMENTOS LAVRALE**

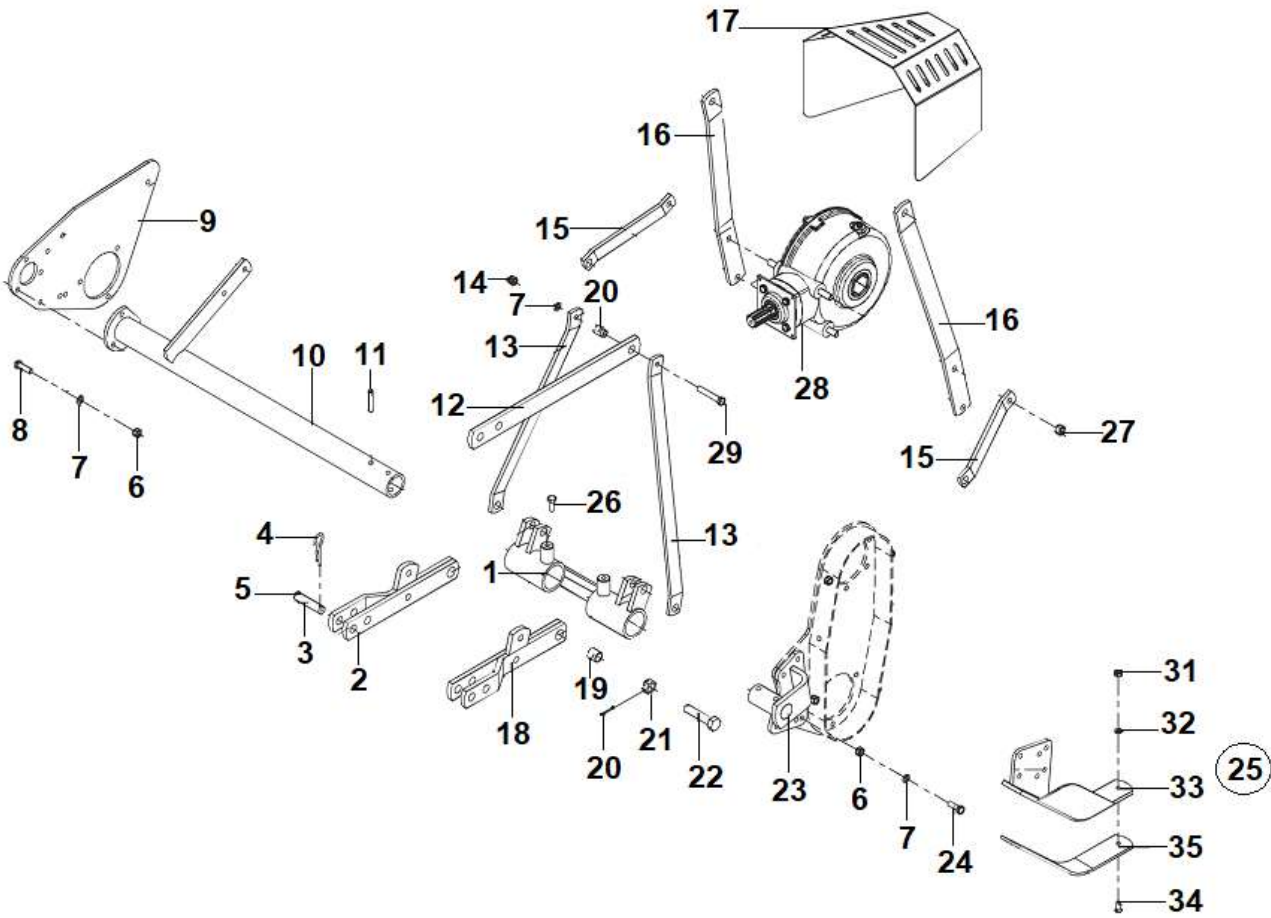
Este catálogo de peças foi desenvolvido para facilitar a identificação e localização das peças de reposição. As ilustrações aqui contidas não devem servir como base para quaisquer resoluções de ordem técnica.

A correta interpretação e manuseio deste catálogo são formas para se obter um melhor atendimento dos pedidos de peças de reposição.

Consulte primeiramente os índices. Na ilustração estão identificadas a peça e o número dos itens, e na relação encontramos o número do item por ordem sequencial, código, quantidade, denominação e sua aplicação por modelo.

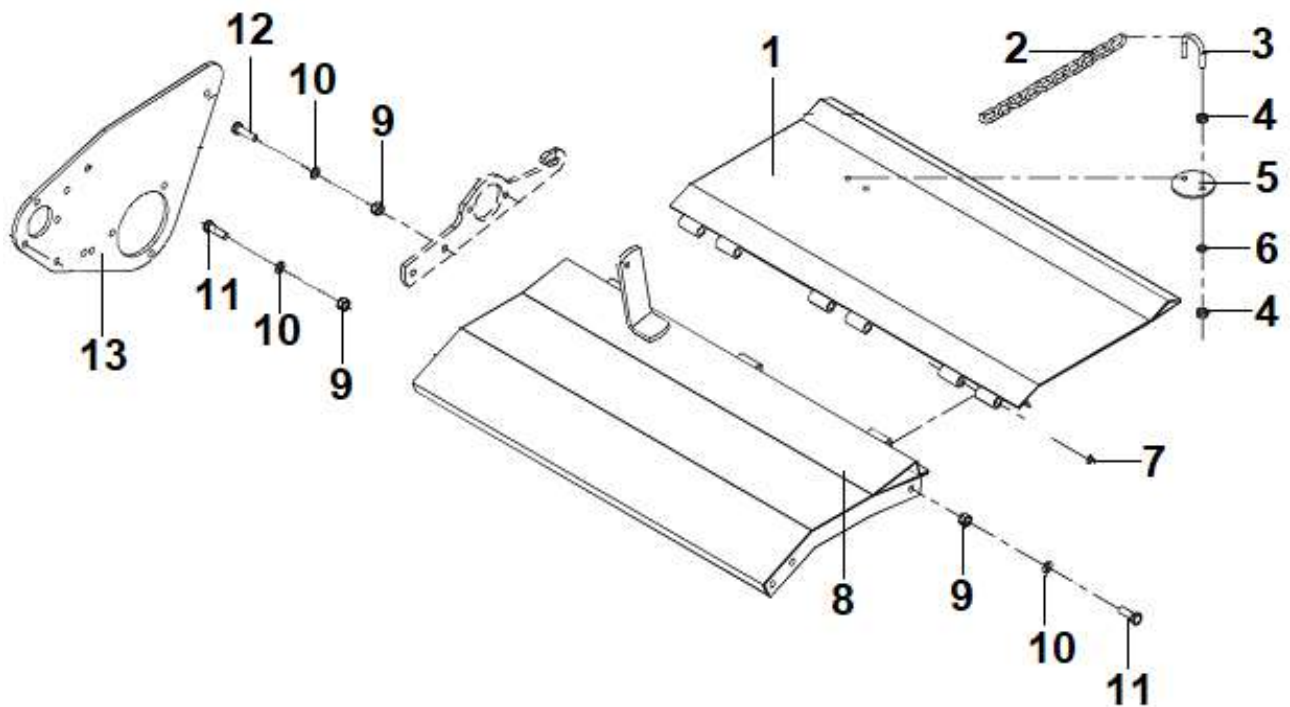
**DEPARTAMENTO DE PEÇAS E ASSISTÊNCIA TÉCNICA**

ÍNDICE.....	3
ACOPLAMENTO.....	4
TAMPA.....	7
TRANSMISSÃO.....	9
CAIXA DE TRANSMISSÃO.....	12
MANCAIS.....	16
KIT ENCANTEIRADOR.....	18
RODA DE PROFUNDIDADE.....	21

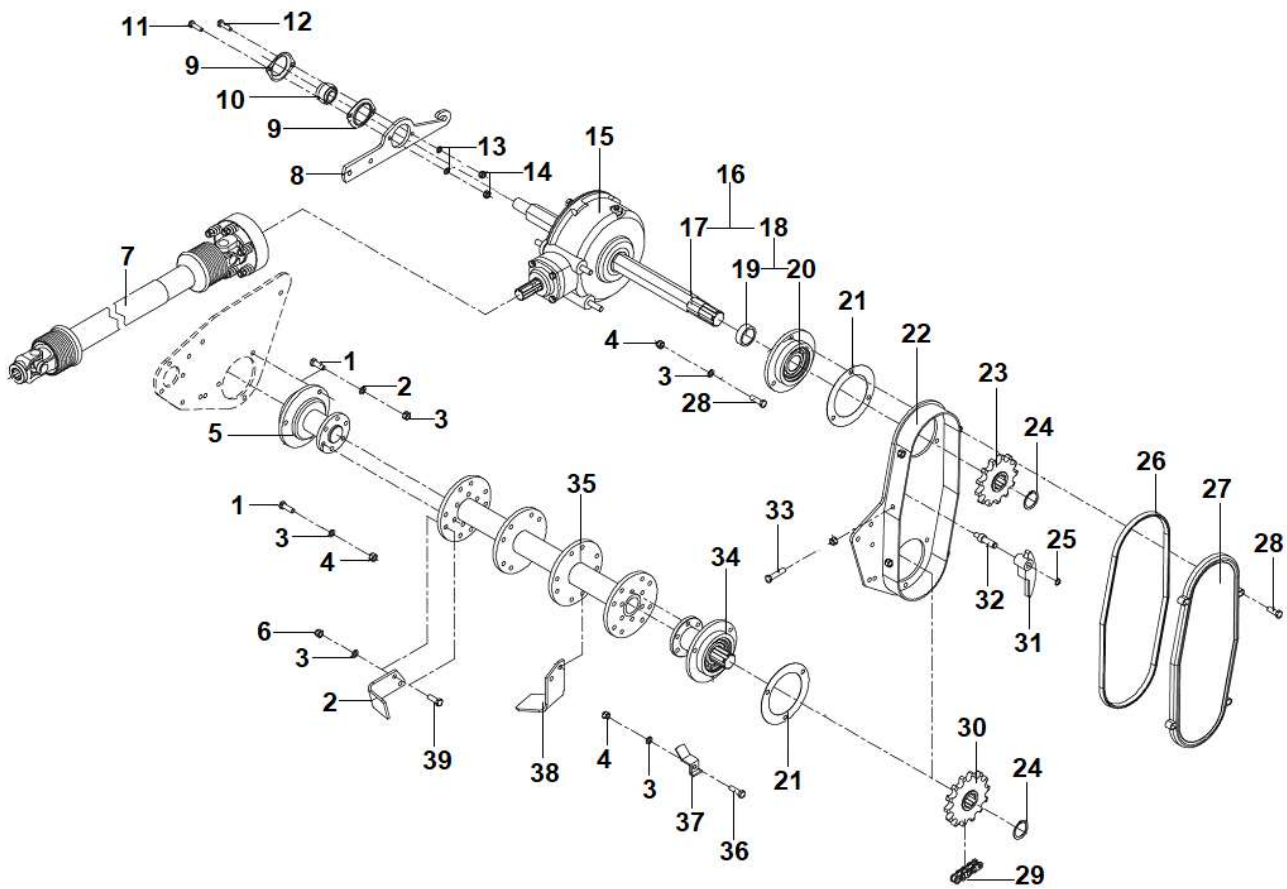


Item	Código	Denominação	L-90	LE-90
			Qntd	
1	4005.0105.00.0	Estrutura	1	1
2	4005.0120.00.9	Garfo Inferior I. Dir.	1	1
3	4005.0118.00.4	Pino de acoplamento	2	2
4	3002.1071.00.6	Grampo de Fixação 5mm	2	2
5	4005.0018.00.0	Pino de Acoplamento	2	2
6	0202.0157.00.9	Porca Sextavada MA-12	21	21
7	0201.0131.00.7	Arruela de Pressão A-12	22	22
8	0215.1332.00.9	Parafuso Sextavado MA-12 x 30	8	8
9	4005.1008.00.8	Lateral da Ponta de Eixo	1	1
10	4005.0107.00.2	Tubo Guia	1	1
11	0208.0173.00.0	Pino Elástico PR 12 x 60	2	2
12	4005.1082.00.3	Distanciador do 3° Ponto	1	1
13	4005.1045.00.0	Reforço do 3° Ponto	2	2
14	0202.0259.00.6	Porca Sextavada MA-12	1	1
15	4005.1046.00.7	Tala Posicionadora da Caixa	2	2
16	4005.1044.00.4	Haste do 3° Ponto	2	2
44	4005.0038.00.0	Kit Proteção Cardan Caixa "L"	1	1
43	4005.0121.00.5	Garfo Inferior I. Esq.	1	1

Item	Código	Denominação	L-90	LE-90
			Qntd	
19	4005.1049.00.6	Bucha do Garfo Inferior	2	2
20	0208.0202.00.0	Pino Elástico 1/8" x 1.1/2"	2	2
21	0202.0370.00.4	Porca Sextavada Castelada MB-20x1,5	2	2
22	4005.1092.00.9	Parafuso Sextavada MA-20 x 90	2	2
23	4005.0106.00.6	Suporte do Tubo Guia	1	1
24	4005.1111.00.3	Parafuso Sextavado MA-12 x 40	6	6
25	4005.0014.00.4	Deslizador I. Dir.	1	-
25	4005.0015.00.0	Deslizador I. Esq.	1	-
26	0215.1427.00.0	Parafuso Sextavado MA-12x30	2	2
27	0202.0253.00.8	Porca Sextavada MA-14 x 2	4	4
28	4005.0011.00.5	Caixa	1	1
29	0215.1375.00.0	Parafuso Sextavado MA-12 x 75	1	1
30	4005.1043.00.8	Separador da Haste	1	1
31	0202.0156.00.2	Porca Sext. ZB MA-10	6	6
32	0201.0130.00.0	Arruela de Pressão A-10	6	6
33	4005.0021.00.0	Regulador de Profundidade I. Dir.	1	-
33	4005.0021.00.0	Regulador de Profundidade I. Esq.	1	-



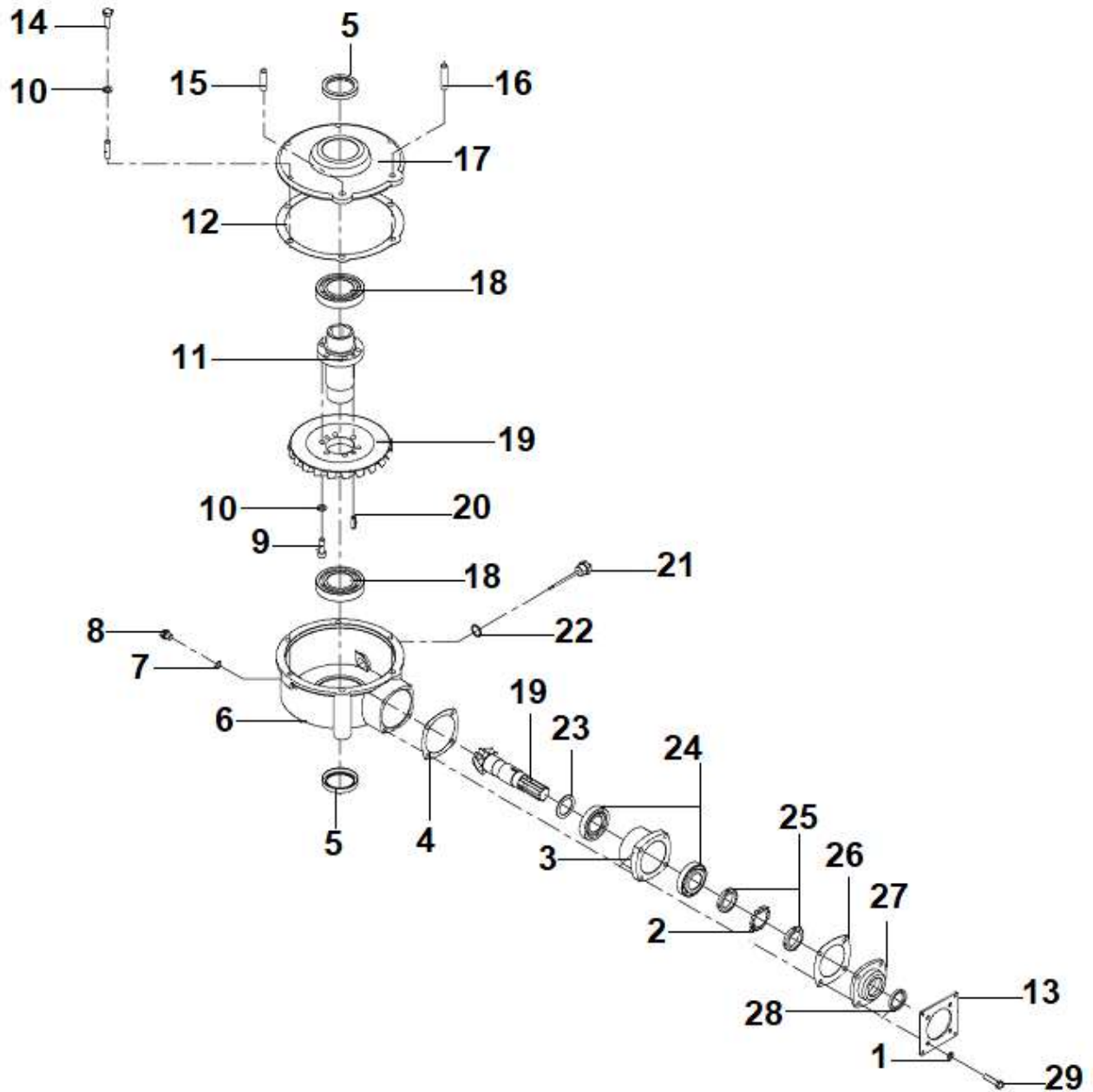
Item	Código	Denominação	L-90	LE-90
			Qntd	
1	4005.0129.00.6	Tampa Traseira	1	-
2	4005.1112.00.0	Corrente da Tampa	1	1
3	4155.1026.00.3	Grampo da Tampa	1	1
4	0202.0156.00.2	Porca Sextavada MA-10	8	8
5	4005.1063.00.9	Reforço da Corrente	1	1
6	0201.0130.00.0	Arruela de Pressão A-10	6	6
7	0208.0002.00.1	Anel Elástico DAE 13 x 1	6	6
8	4005.0108.00.9	Capa Central	1	1
9	0202.0157.00.9	Porca Sextavada MA-12	21	21
10	0201.0131.00.7	Arruela de Pressão A-12	22	22
11	0215.1332.00.9	Parafuso Sextavado MA-12 x 30	8	8
12	0215.1337.00.0	Parafuso Sextavado MA-12 x 35	2	2
13	4005.1008.00.8	Lateral da Ponta de Eixo	1	1



Item	Código	Denominação	L-90	LE-90
			Qntd	
1	4005.1087.00.5	Parafuso Sextavado MA-12 x 35	16	16
2	4005.1057.00.9	Enxada Curva Direita Leve C	8	8
3	0201.0131.00.7	Arruela de Pressão A-12	53	53
4	0202.0157.00.9	Porca Sextavada MA-12	22	22
5	4005.0012.00.1	Mancal Inferior	1	1
6	0202.0724.00.0	Porca Sextavada MB-12 x 1,5	32	32
7	1011.0003.00.1	Cardan EC-10 - 6xE/360 c/ Proteção	1	1
8	4005.1047.00.3	Suporte do Eixo	1	1
9	0217.0145.00.6	Mancal Chapa 03.62	2	2
10	0217.0022.00.1	Rolamento	1	1
11	0215.1226.00.4	Parafuso Sextavado MA-10 x 25	1	1
12	0215.1235.00.3	Parafuso Sextavado MA-10 x 35	1	1
13	0201.0130.00.0	Arruela de Pressão A-10	2	2
14	0202.0156.00.2	Porca Sextavada MA-10	2	2
15	4005.0011.00.5	Caixa "L"	1	1
16	4005.0017.00.3	Eixo Principal	1	1
17	4005.1097.00.0	Eixo Principal	1	
18	4005.0122.00.1	Mancal Superior	1	

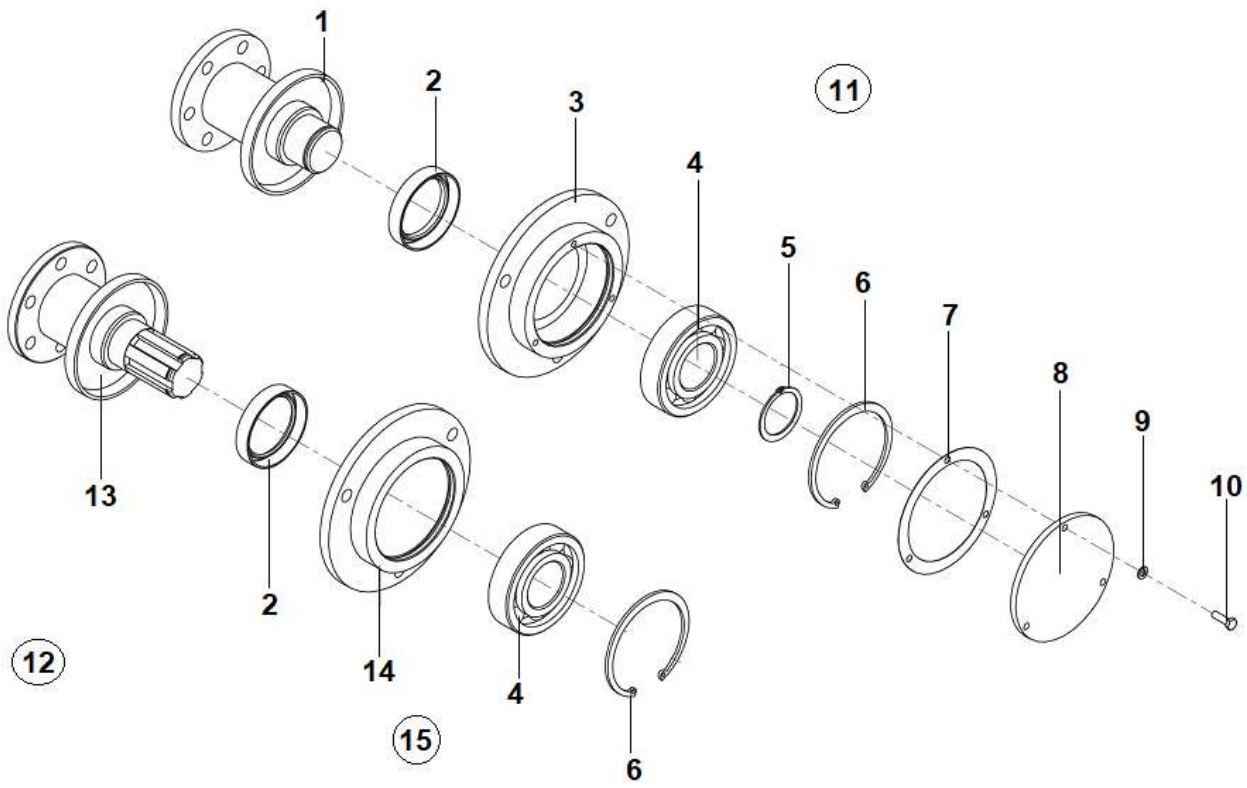
Item	Código	Denominação	L - 90	LE - 90
			Qntd	
19	4005.1038.00.4	Anel do Eixo Principal	1	1
20	4005.0115.00.5	Mancal Superior	1	1
21	4005.1109.00.9	Junta Grossa do Mancal	2	2
221	4005.0103.00.7	Caixa da Corrente	1	1
23	4005.1100.00.1	Engrenagem 14 Z 06 E	1	1
24	0208.0013.00.3	Anel Elástico DAE 45x1,75	2	2
25	0208.0003.00.8	Anel Elástico DAE 15x1	1	1
26	4005.1085.00.2	Borracha de Vedação da Caixa	1	1
27	4005.0104.00.3	Tampa da Caixa da Corrente	1	1
28	0215.1337.00.0	Parafuso Sextavado MA-12 x 35	7	7
29	0203.0009.00.2	Corrente ASA 100 38 elos	1	1
30	4005.1099.00.3	Engrenagem 13 Z 06 E	1	1
31	4005.1013.00.1	Esticador da Corrente	1	1
32	4005.1012.00.5	Pino do Esticador	1	1
33	0215.1355.00.9	Parafuso Sextavado MA-12 x 55	1	1
34	4005.0019.00.6	Mancal Inferior da Engrenagem	1	1
35	4005.0100.00.8	Carretel	1	1
36	0215.1346.00.0	Parafuso sextavado MA 12x45	2	2



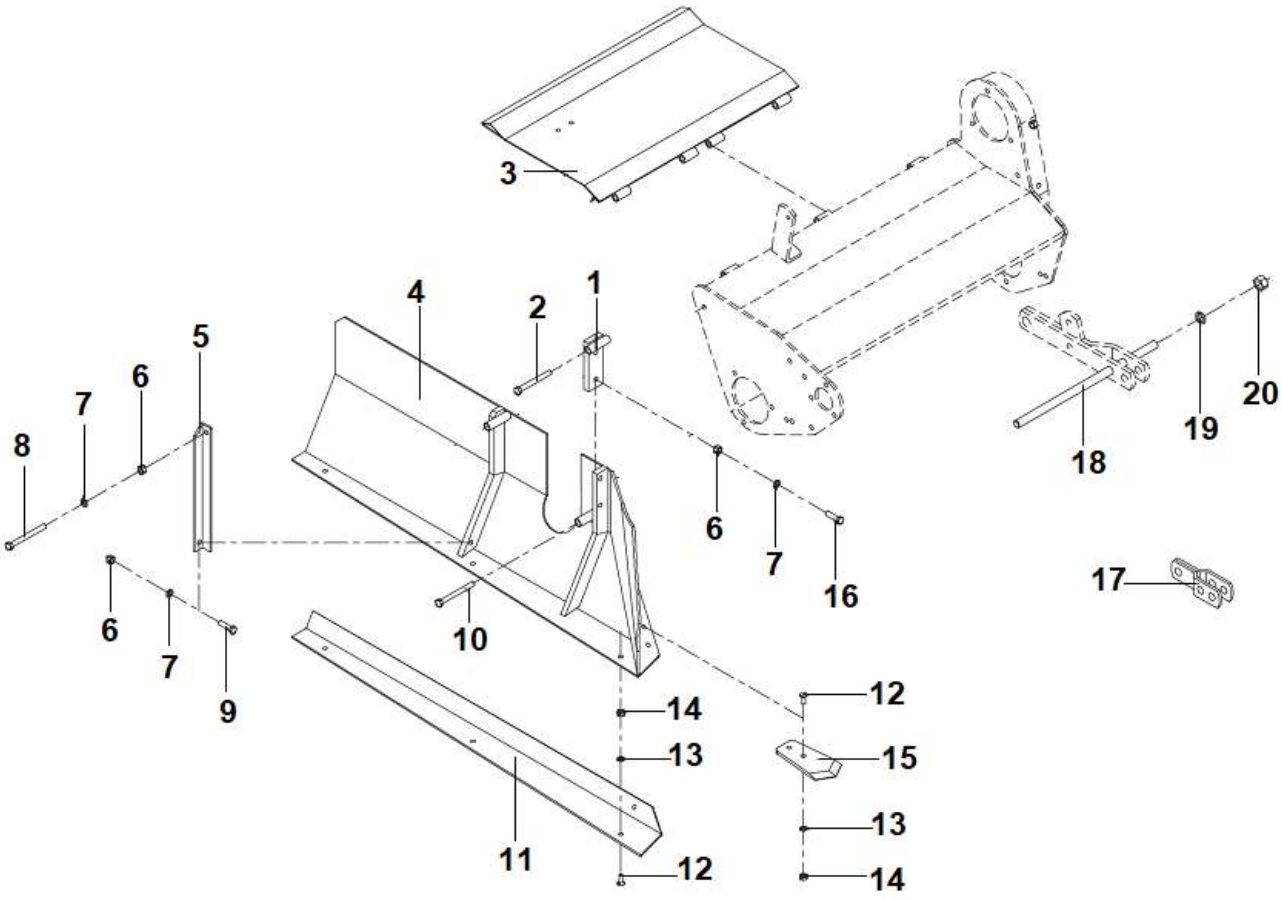


Item	Código	Denominação	L-90	LE-90
			Qntd	
1	0201.0120.00.5	Arruela de Pressão A-10	4	4
2	0201.0153.00.0	Arruela A-40 MB-8	1	1
3	4005.1098.00.7	Bucha Intermediária	1	1
4	4005.1069.01.5	Junta Fina da Bucha Intermediária	1	1
5	0221.0257.00.4	Retentor	2	2
6	4005.1039.00.0	Carcaça da Caixa	1	1
7	0201.0003.00.9	Arruela de Cobre 13x18x1	1	1
8	4001.1038.00.3	Bujão 1/4" gás s/ respiro	1	1
9	0215.4462.00.0	Parafuso Allen MA-12 x 35	6	6
10	0201.0121.00.1	Arruela de Pressão A-12	10	10
11	4005.1066.00.8	Bucha da Coroa	1	1
12	4005.1067.00.4	Junta Fina da Tampa Maior 1/32"	1	1
13	4005.1115.00. 9	Flange Caixa lateral "L"	1	1
14	0215.1336.00.4	Parafuso Sextavado MA-12 x 35	4	4
15	4005.1089.00.8	Parafuso Prisoneiro MA-14 x 60	2	
16	4005.1088.00.1	Parafuso Prisoneiro MA-14 x 70	2	
17	4005.1040.00.9	Tampa Maior	1	
18	027.0009.00.5	Rolamento	2	

Item	Código	Denominação	L-90	LE-90
			Qntd	
19	4005.0124.00.4	Cj. Coroa e Pinhão ERD 1000 RPM	1	1
20	0208.0166.00.4	Pino Elástico PR 10x30	2	2
21	4005.0114.00.9	Bujão do nível de óleo	1	1
22	0201.0004.00.5	Arruela de Cobre 24x30x2	1	1
23	4005.1084.00.6	Anel de Encosto do Pinhão	1	1
24	0217.0014.00.9	Rolamento	2	2
25	0202.0603.00.9	Porca M-40 (KM-8)	2	2
26	4005.1068.01.9	Junta Fina da Tampa Menor	1	1
27	4005.1041.00.5	Tampa Menor	1	1
28	0221.0263.00.4	Retentor	1	1
29	0215.1244.00.2	Parafuso Sextavado MA-10 x 45	4	4
29	0215.1250.00.2	Parafuso Sextavado MA-10 x 50	4	4

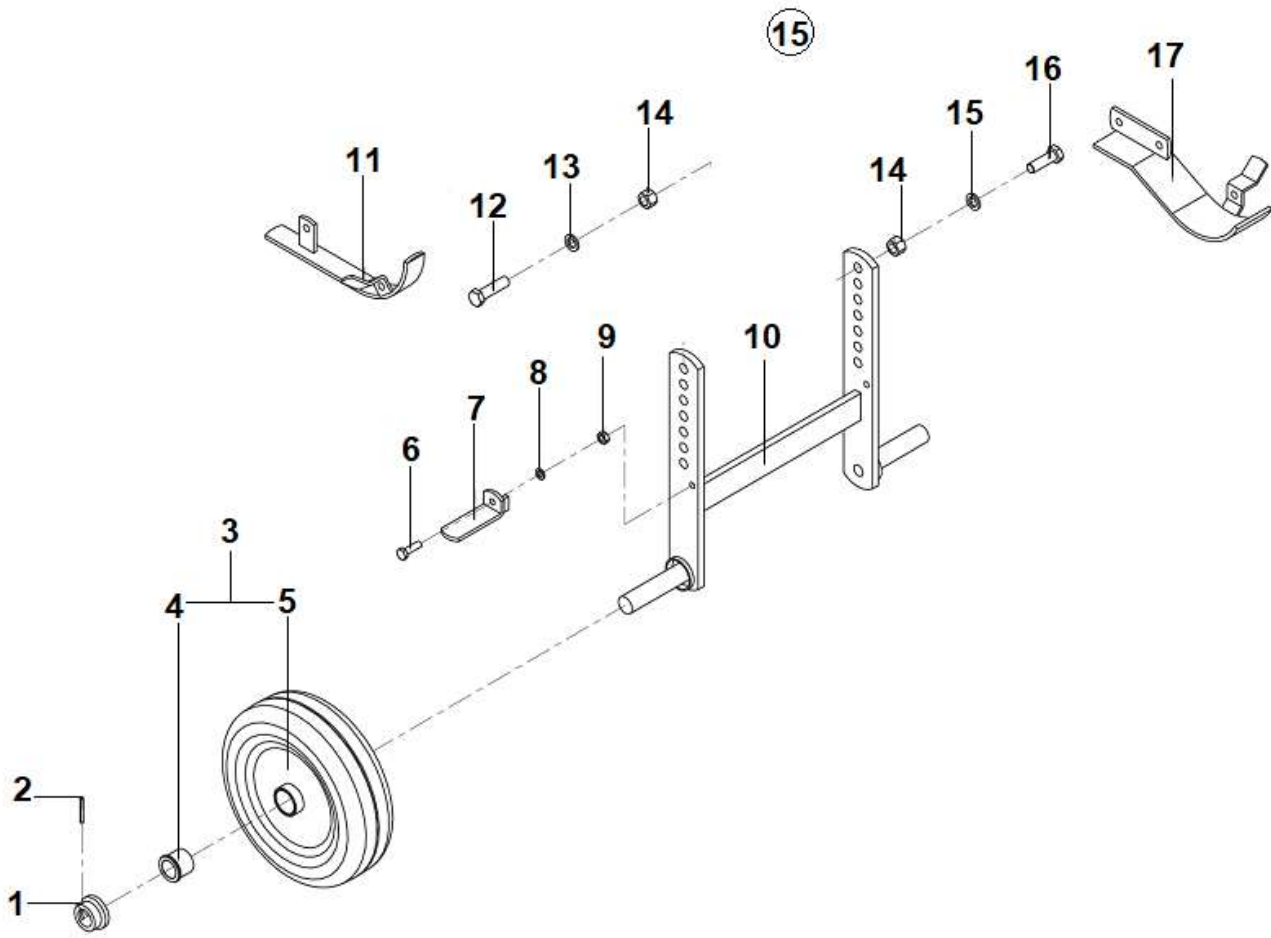


Item	Código	Denominação	L - 90	LE - 90
			Qntd	
1	4005.0102.00.0	Ponta de Eixo Livre	1	1
2	0221.0250.00.0	Retentor	2	2
3	4005.1055.00.6	Mancal da Ponta de Eixo	1	1
4	0217.0010.00.3	Rolamento	2	2
5	0208.0013.00.3	Anel Elástico DAE 45x1,75	1	1
6	0208.0073.00.6	Anel Elástico DAI 100x3	1	2
7	4005.1110.00.7	Junta Fina Mancal Inferior 1/64"	1	1
8	4005.1015.00.4	Tampa do Mancal	1	1
9	0201.0118.00.0	Arruela de Pressão A-06	3	3
10	0215.1068.00.0	Parafuso Sextavado MA-06 x 20	3	3
11	4005.0012.00.1	Mancal Inferior	1	1
12	4005.0019.00.6	Mancal Inferior da engrenagem	1	1
13	4005.0123.00.8	Ponta de Eixo da engrenagem	1	1
14	4005.1014.00.8	Mancal da Caixa da Corrente	1	1
15	4005.0115.00.5	Mancal Superior	1	1



Item	Código	Denominação	E - 90	LE - 90
			Qntd	
1	4015.0106.00.8	Suporte Dir.	-	1
1	4015.0107.00.4	Suporte Esq.	-	1
2	0215.1390.00.9	Parafuso sextavado MA-12X100	-	2
3	4014.0102.00.0	Tampa traseira	-	1
4	4015.0100.00.0	Lateral Direita	-	1
4	4015.0101.00.6	Lateral Esquerda	-	1
5	4015.1007.00.3	Reforço direito	-	1
5	4015.1008.00.0	Reforço esquerdo	-	1
6	0202.0157.00.9	Porca sextavada MA-12	-	12
7	0201.131.00.7	Arruela de Pressão A-12	-	12
8	0215.1399.00.6	Parafuso sextavado MA-12x120	-	1
9	0215.1341.00.8	Parafuso sextavado MA-12x40	-	2
10	0215.1394.00.4	Parafuso sextavado MA-12x110	-	3
11	4015.1016.00.2	Deslizador direito	-	1
11	4015.1017.00.9	Deslizador esquerdo	-	1
12	0215.4878.00.2	Parafuso c/ chata fenda MA-10x25	-	12
13	0201.0130.00.0	Arruela de pressão A-10	-	12
14	0202.0156.00.2	Porca sextavada MA-10	-	12





Item	Código	Denominação	L-90	LE-90
			Qntd	
1	4020.0108.00.9	Protetor da bucha	2	-
2	0208.0155.00.2	Pino elástico PR 5x45	2	-
3	4001.0132.00.6	Roda com bucha	2	-
4	4001.1089.01.5	Bucha da roda	4	-
5	4001.0124.00.3	Roda	2	-
6	0215.1235.00.3	Parafuso sextavado MA-10x35	2	-
7	4020.0105.00.0	Limpador direito	1	-
7	4020.0106.00.6	Limpador esquerdo	1	-
8	0201.0130.00.0	Arruela de pressão A-10	2	-
9	0202.0156.00.2	Porca sextavada MA-10	2	-
10	4020.0104.00.3	Suporte das rodas	1	-
11	4020.0100.00.8	Protetor do Mancal	1	-
12	0215.1473.00.1	Parafuso sextavado MA-16x60	2	-
13	0201.0133.00.0	Arruela de pressão A-16	4	-
14	0202.0159.00.1	Porca sextavada MA-16	4	-
15	4020.0010.00.9	Roda	1	-
16	0215.1468.00.8	Parafuso sextavado MA-16x50	2	-
17	4020.0101.00.4	Protetor da Caixa da corrente	1	-

# LAVRALE



**Peças originais LAVRALE,  
garantia de qualidade  
e durabilidade.**

+55 (54) 3238-8500

[lavrale.com.br](http://lavrale.com.br)

f   | [lavraleagricola](https://www.instagram.com/lavraleagricola)