

LAVRALE

CATÁLOGO DE PEÇAS

DISTRIBUIDOR CENTRÍFUGO
DC 650



Atualizado em: Outubro/2025



CATÁLOGO DE PEÇAS DE IMPLEMENTOS LAVRALE

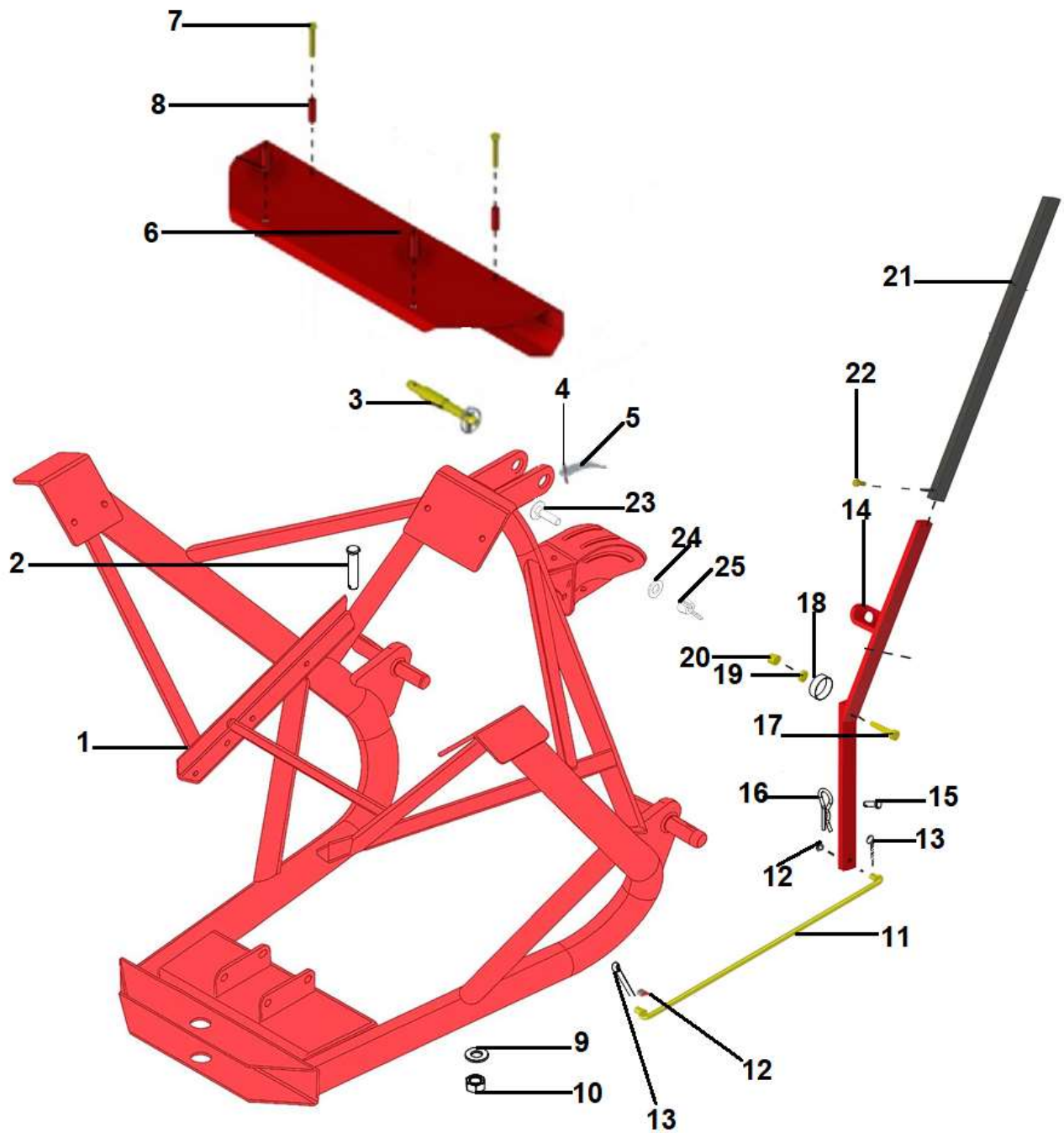
Este catálogo de peças foi desenvolvido para facilitar a identificação e localização das peças de reposição. As ilustrações aqui contidas não devem servir como base para quaisquer resoluções de ordem técnica.

A correta interpretação e manuseio deste catálogo são formas para se obter um melhor atendimento dos pedidos de peças de reposição.

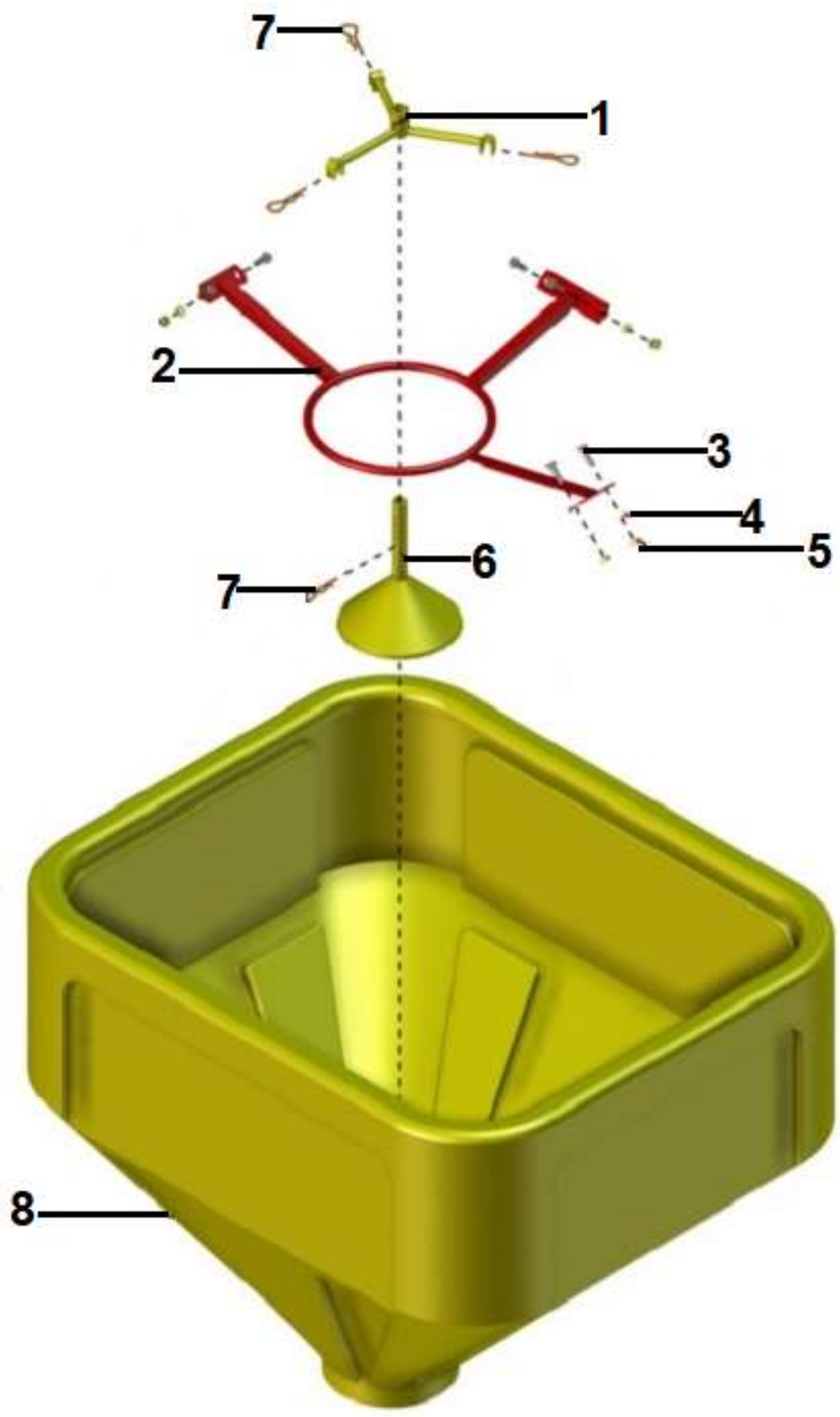
Consulte primeiramente os índices. Na ilustração estão identificadas a peça e o número dos itens, e na relação encontramos o número do item por ordem sequencial, código, quantidade, denominação e sua aplicação por modelo.

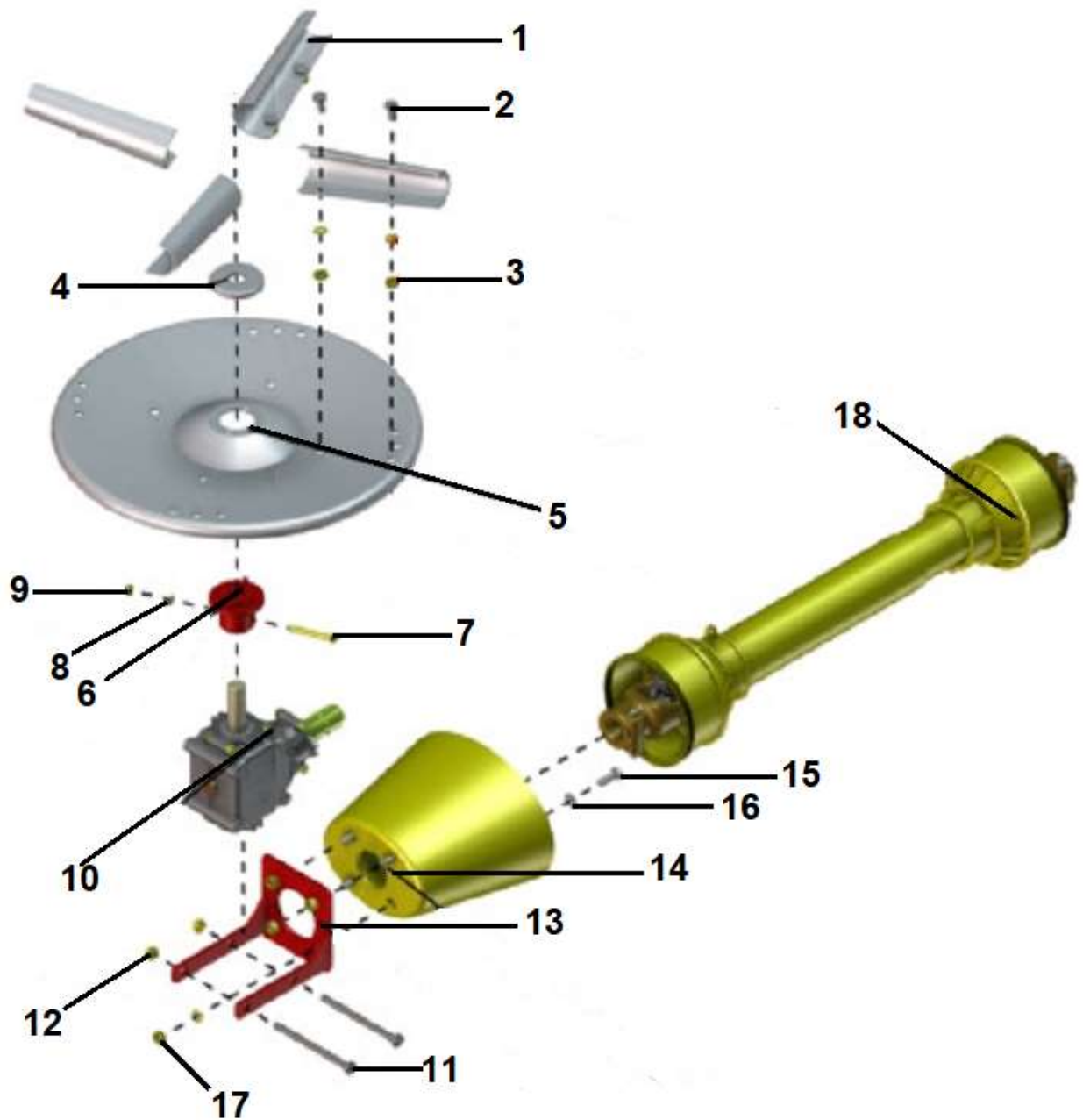
DEPARTAMENTO DE PEÇAS E ASSISTÊNCIA TÉCNICA

| | |
|-----------------------------------|----|
| ÍNDICE..... | 3 |
| CHASSI..... | 4 |
| DEPOSITO..... | 7 |
| PRATO E CAIXA DE TRANSMISSÃO..... | 9 |
| REGULADOR DO VAZÃO..... | 11 |
| AGITADOR DO ADUBO..... | 14 |

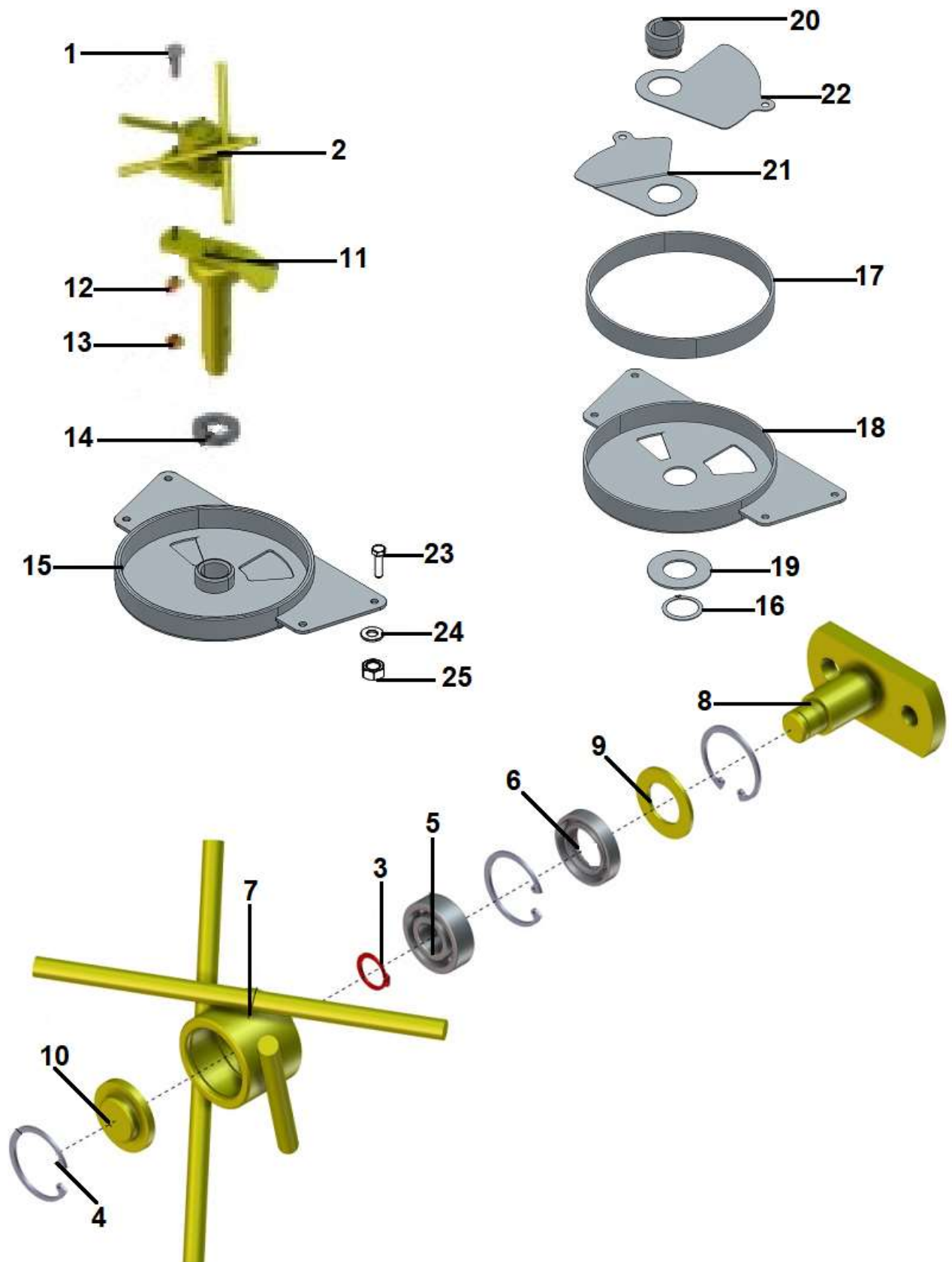


| Item | Código | Denominação | DC – 650 |
|------|----------------|--------------------------------|----------|
| | | | Qntd. |
| 1 | 3731.0200.00.7 | CHASSI DC-650 | 1 |
| 2 | 0208.0610.00.1 | PINO TRAVA UNIVERSAL | 2 |
| 3 | 8101.1011.00.5 | PINO DE ACOPLAMENTO CAT I E II | 1 |
| 4 | 0208.0362.00.8 | REBITE DE ALUMINIO | 4 |
| 5 | 3731.1044.00.9 | PLAQUETA GRADUADA | 1 |
| 6 | 3731.2007.00.0 | DEFLETOR | 1 |
| 7 | 0215.1270.05.4 | PARAFUSO SEXTAVADO MA 10X70 | 4 |
| 8 | 3731.1051.00.5 | SEPARADOR | 4 |
| 9 | 0201.0130.05.1 | ARRUELA DE PRESSÃO | 4 |
| 10 | 0202.0156.05.3 | PORCA SEXTAVADA MA-10 | 4 |
| 11 | 3731.2004.00.0 | REGULADOR DE ABERTURA – ESQ | 1 |
| 11 | 3731.2003.00.4 | REGULADOR DA ABERTURA – DIR | 1 |
| 12 | 0201.0088.00.4 | ARRUELA LISA | 4 |
| 13 | 0208.0200.00.8 | CONTRAPINO 1/8"X1" | 4 |
| 14 | 3731.0141.00.0 | ALAVANCA ACIONAMENTO – ESQ | 1 |
| 14 | 3731.0140.00.4 | ALAVANCA ACIONAMENTO – DIR | 1 |
| 15 | 3731.2012.00.3 | PINO TRAVA ALAVANCA | 1 |
| 16 | 3002.1071.00.6 | GRAMPO DE FIXACAO 5 mm | 1 |

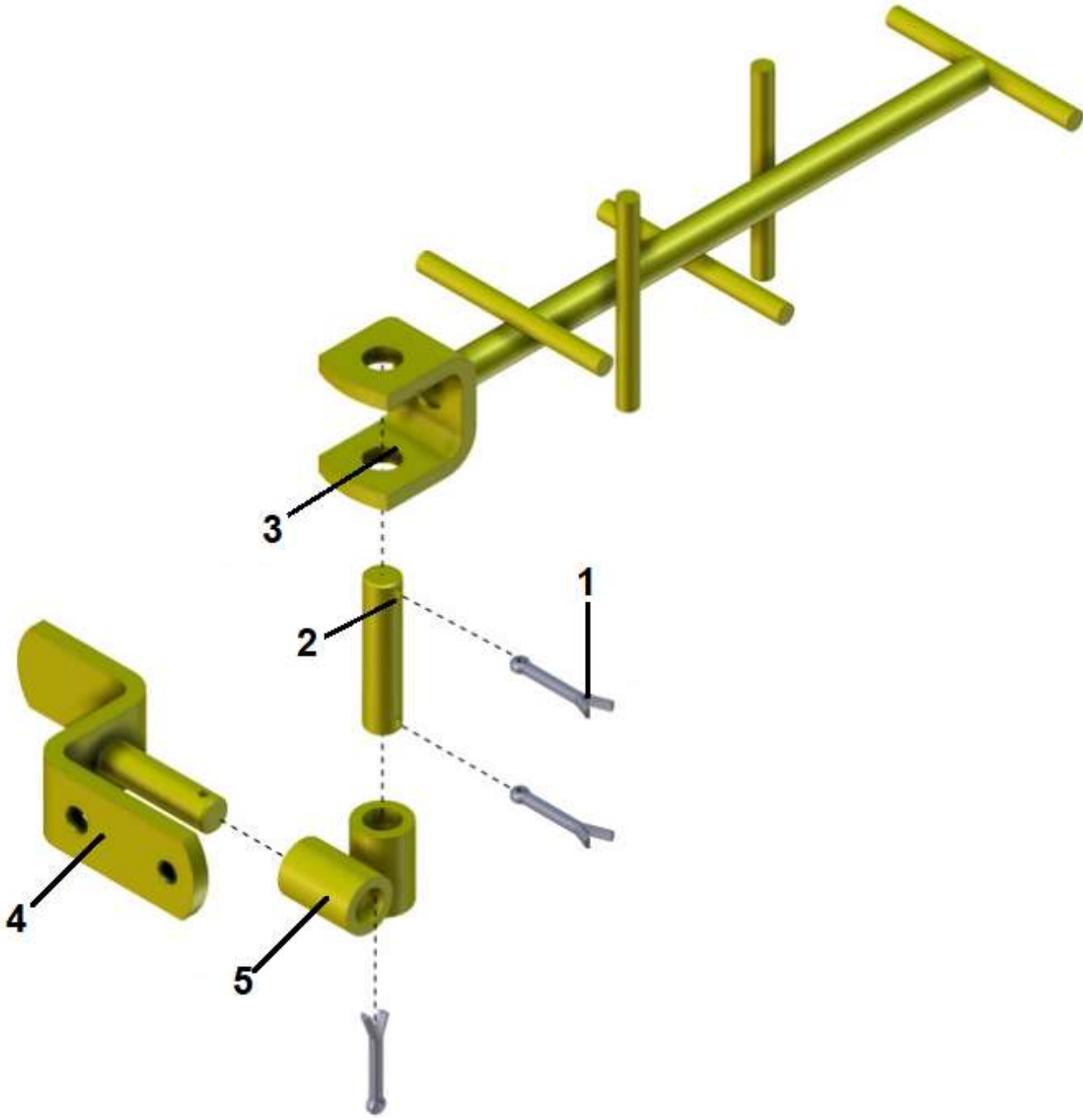




| Item | Código | Denominação | DC – 650 |
|------|----------------|-------------------------------------|----------|
| | | | Qntd |
| 1 | 3732.1049.00.3 | PALHETA ESQUERDA | 4 |
| 2 | 0215.7086.00.0 | PARAFUSO SEXTAVADO INOX MA 10X20 | 8 |
| 3 | 0202.7086.00.0 | PORCA SEXTAVADA INOX MA-10 | 8 |
| 4 | 3731.1042.00.6 | FLANGE | 1 |
| 5 | 3732.1048.00.7 | PRATO ESQUERDO | 1 |
| 6 | 3731.0133.00.8 | FLANGE DO DISCO | 1 |
| 7 | 0215.1159.05.6 | PARAFUSO SEXTAVADO MA 08X60 | 1 |
| 8 | 0201.0129.05.3 | ARRUELA DE PRESSÃO | 1 |
| 9 | 0202.0155.05.7 | PORCA SEXTAVADA MA-08 | 1 |
| 10 | 0205.0305.00.6 | CAIXA DE TRANSMISSÃO | 1 |
| 11 | 0215.1300.00.0 | PARAFUSO SEXTAVADO MA 10X140 | 2 |
| 12 | 0202.0252.05.2 | PORCA SEXTAVADA MA-10X1,5 | 2 |
| 13 | 3731.0125.00.5 | SUPORTE COIFA DE PROTEÇÃO | 1 |
| 14 | 0216.0530.00.4 | COIFA DE PROTEÇÃO | 1 |
| 15 | 0215.1231.05.9 | PARAFUSO SEXTAVADO MA 10X30 | 4 |
| 16 | 0201.0130.05.1 | ARRUELA DE PRESSÃO | 4 |
| 17 | 0202.0155.05.7 | PORCA SEXTAVADA MA-08 | 4 |
| 18 | 0216.0406.00.1 | CARDAN | 1 |



| Item | Código | Denominação | DC – 650 |
|------|----------------|-----------------------------|----------|
| | | | Qntd |
| 1 | 0215.1231.05.9 | PARAFUSO SEXTAVADO MA 10X30 | 1 |
| 2 | 3731.0014.00.9 | AGITADOR EXCENTRICO | 1 |
| 3 | 0208.0003.00.8 | ANEL ELÁSTICO 15X1 | 1 |
| 4 | 0208.0077.00.1 | ANEL ELÁSTICO 35X1.5 | 3 |
| 5 | 0217.0076.00.4 | ROLAMENTO | 1 |
| 6 | 0221.0290.00.1 | RETENTOR | 1 |
| 7 | 3731.0102.00.5 | AGITADOR | 1 |
| 8 | 3731.0123.00.2 | BASE DO AGITADOR | 1 |
| 9 | 3731.1038.00.9 | ARRUELA DO AGITADOR | 1 |
| 10 | 3731.1039.00.5 | TAMPA | 1 |
| 11 | 3731.0121.00.0 | SUPORTE DO AGITADOR | 1 |
| 12 | 0201.0130.05.1 | ARRUELA DE PRESSÃO | 1 |
| 13 | 0202.0156.05.3 | PORCA SEXTAVADA MA-10 | 16 |
| 14 | 3731.1033.00.7 | ANEL DE FELTRO | 1 |
| 15 | 3731.0021.00.5 | CJ. REGULADOR DE VAZÃO | 1 |
| 16 | 0208.0013.00.3 | ANEL ELÁSTICO 45X1,75 | 1 |
| 17 | 0221.0119.00.0 | PERFIL ESPONJOSO 5X30 | 1 |
| 18 | 3731.0202.00.0 | CJ. BASE DO REGULADOR | 1 |



LAVRALE



**Peças originais LAVRALE,
garantia de qualidade
e durabilidade.**

+55 (54) 3238-8500

lavrale.com.br

f   | [lavraleagricola](https://www.instagram.com/lavraleagricola)