



# CATÁLOGO DE PEÇAS

DISTRIBUIDOR CENTRÍFUGO  
DC 1300





## **CATÁLOGO DE PEÇAS DE IMPLEMENTOS LAVRALE**

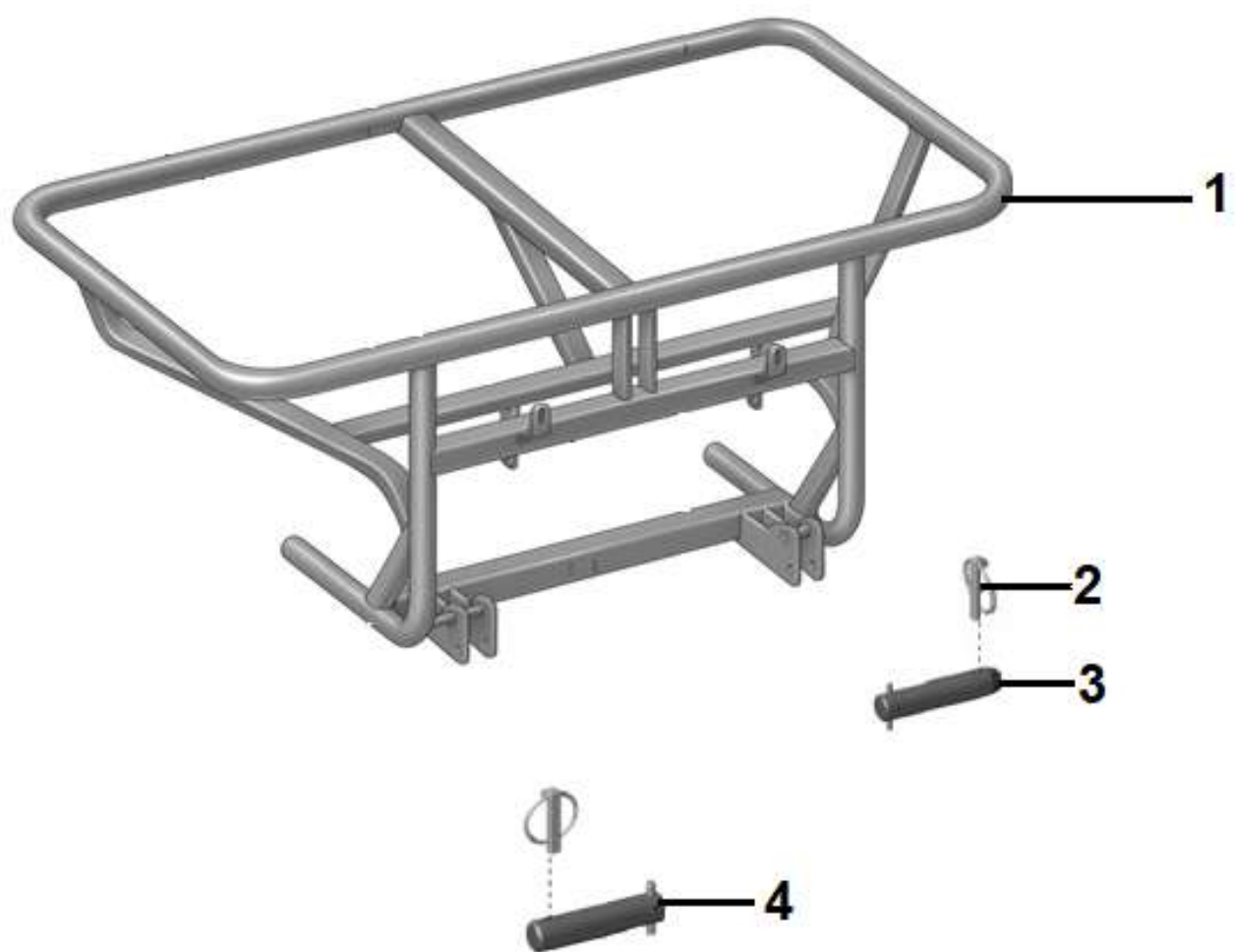
Este catálogo de peças foi desenvolvido para facilitar a identificação e localização das peças de reposição. As ilustrações aqui contidas não devem servir como base para quaisquer resoluções de ordem técnica.

A correta interpretação e manuseio deste catálogo são formas para se obter um melhor atendimento dos pedidos de peças de reposição.

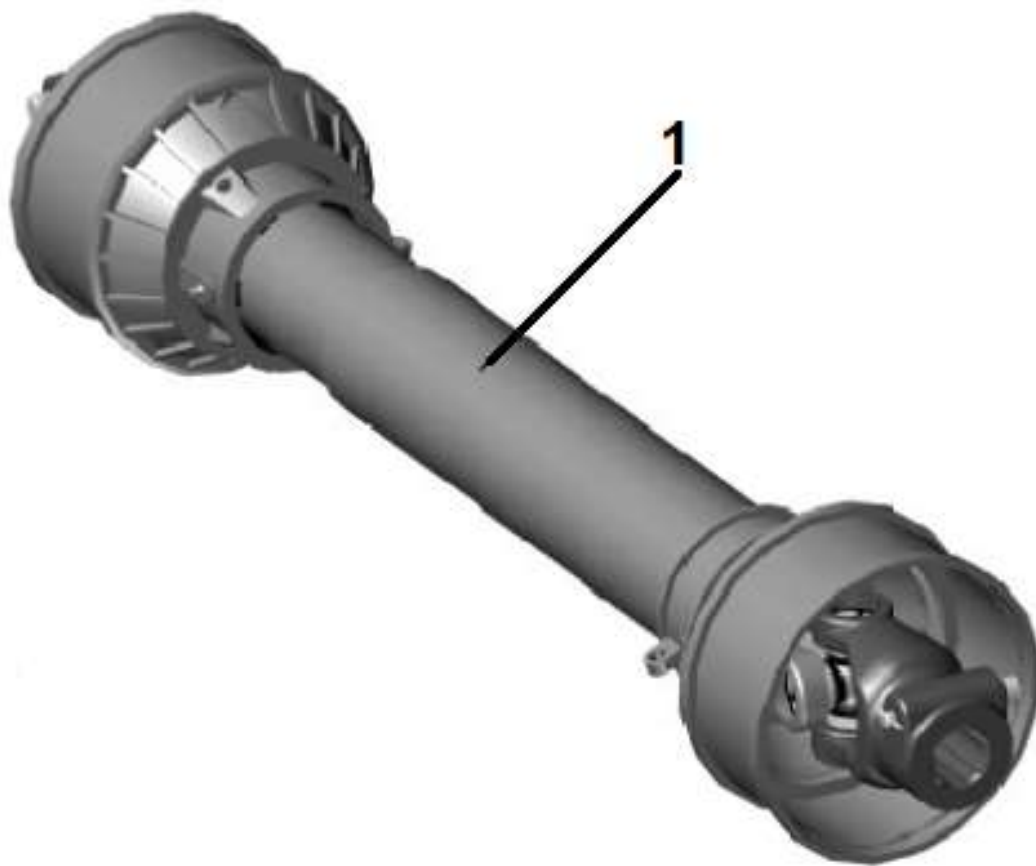
Consulte primeiramente os índices. Na ilustração estão identificadas a peça e o número dos itens, e na relação encontramos o número do item por ordem sequencial, código, quantidade, denominação e sua aplicação por modelo.

**DEPARTAMENTO DE PEÇAS E ASSISTÊNCIA TÉCNICA**

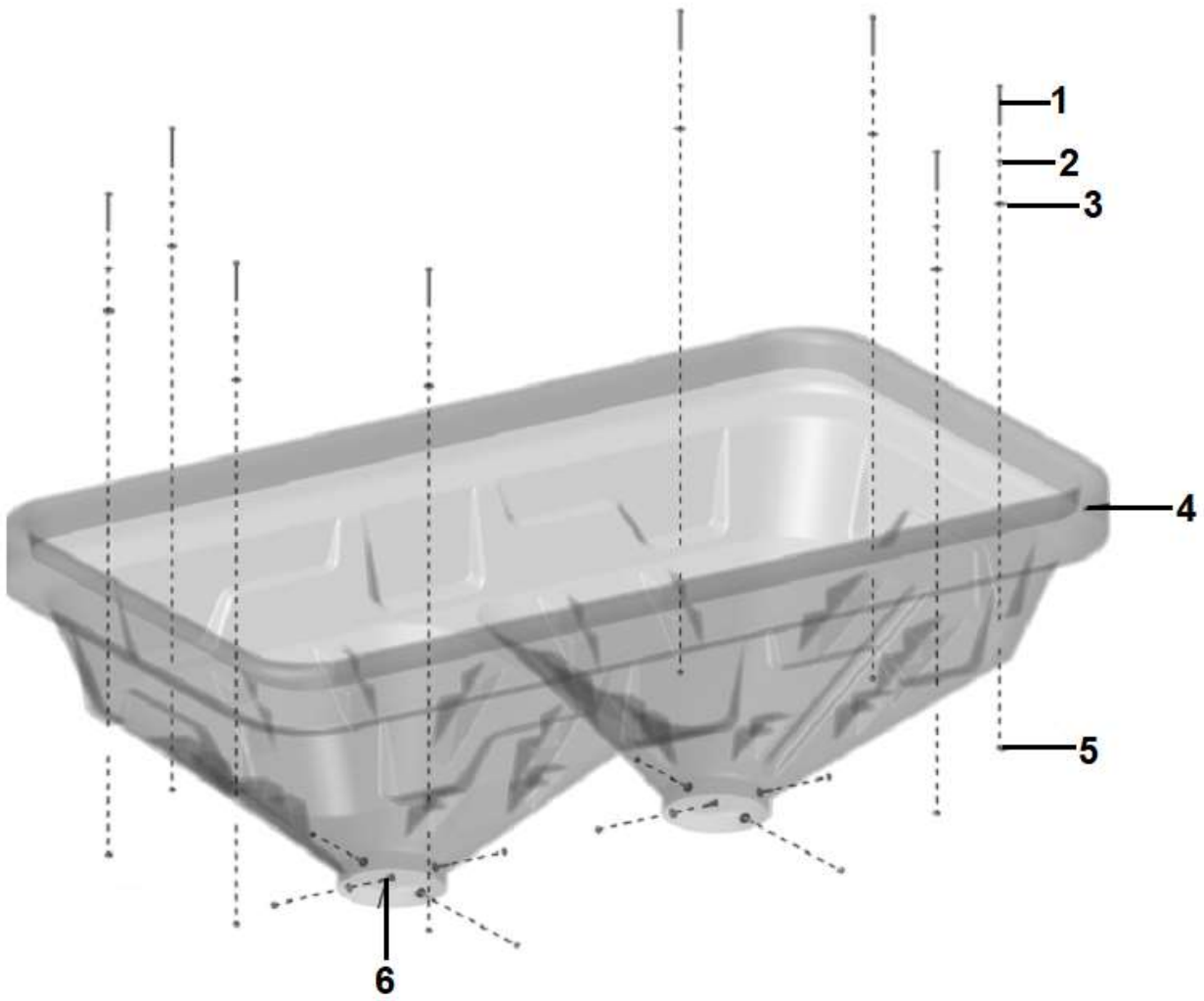
ÍNDICE.....	3
CHASSI.....	4
CARDAN.....	6
RESERVATÓRIO.....	8
GRADE.....	10
DEFLETOR.....	12
DOSADORES.....	14
PRATOS.....	16
AGITADOR.....	18
ACIONAMENTO DOSADOR.....	20
TRANSMISSÃO.....	23
DECALQUES.....	25



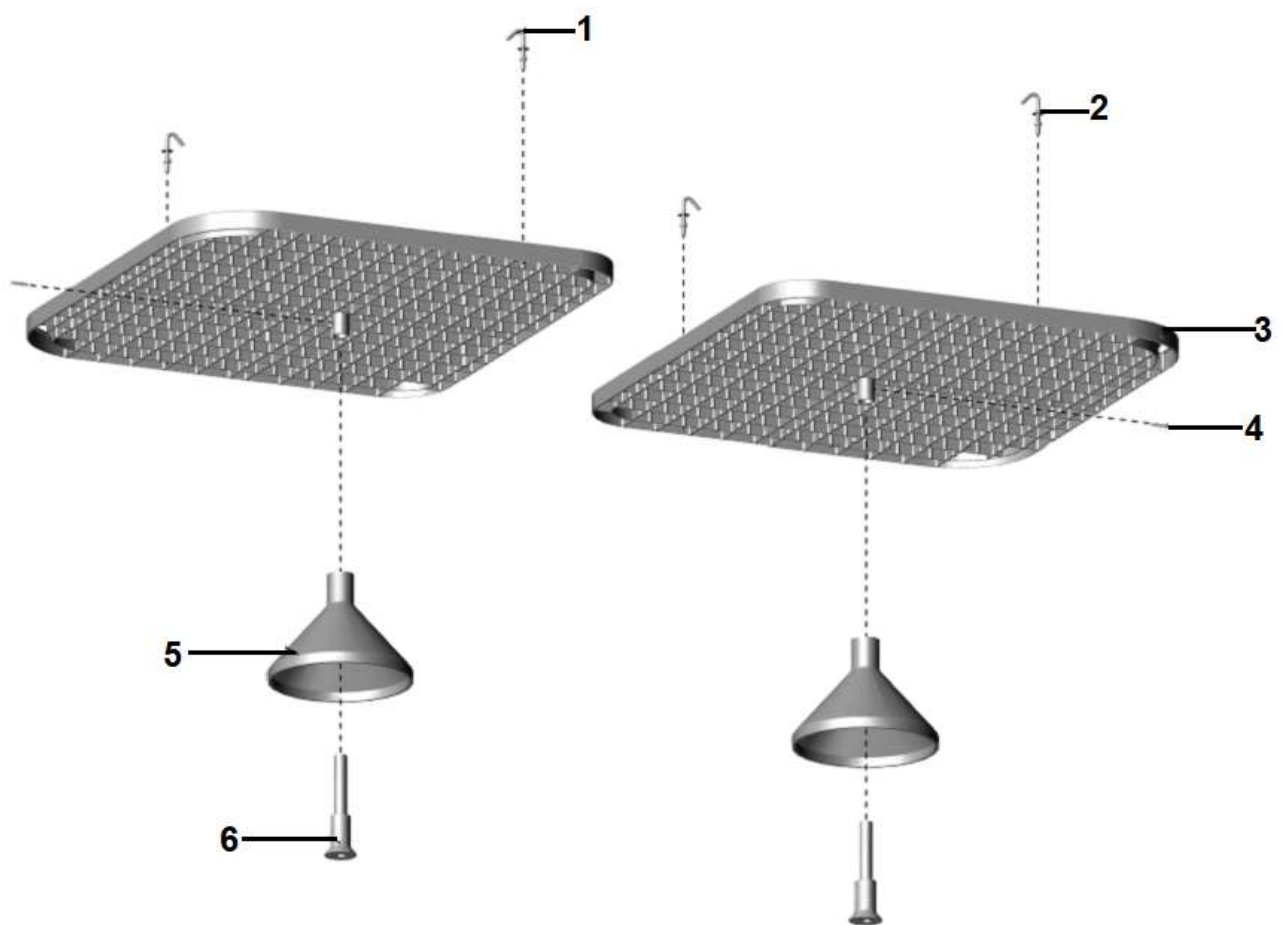




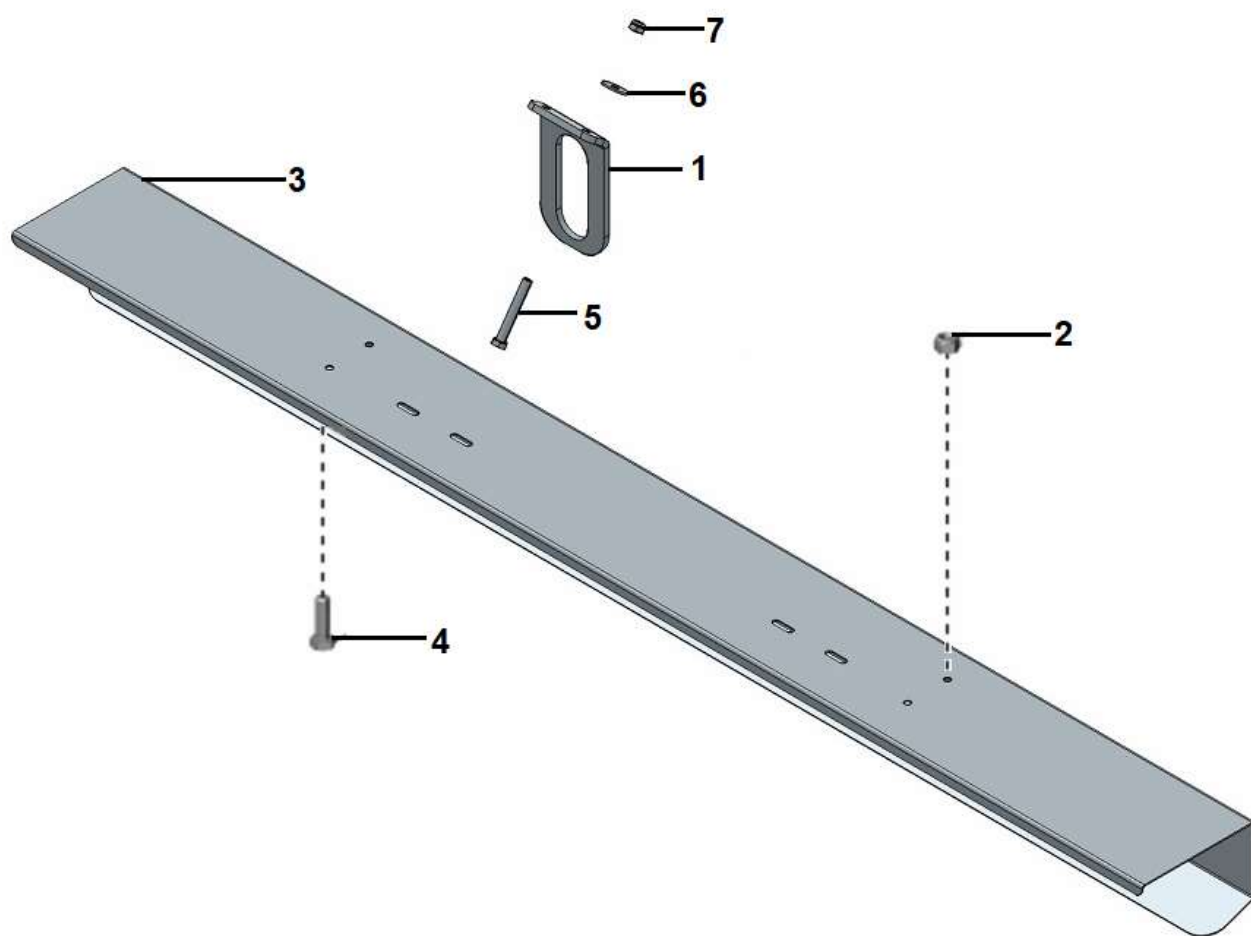




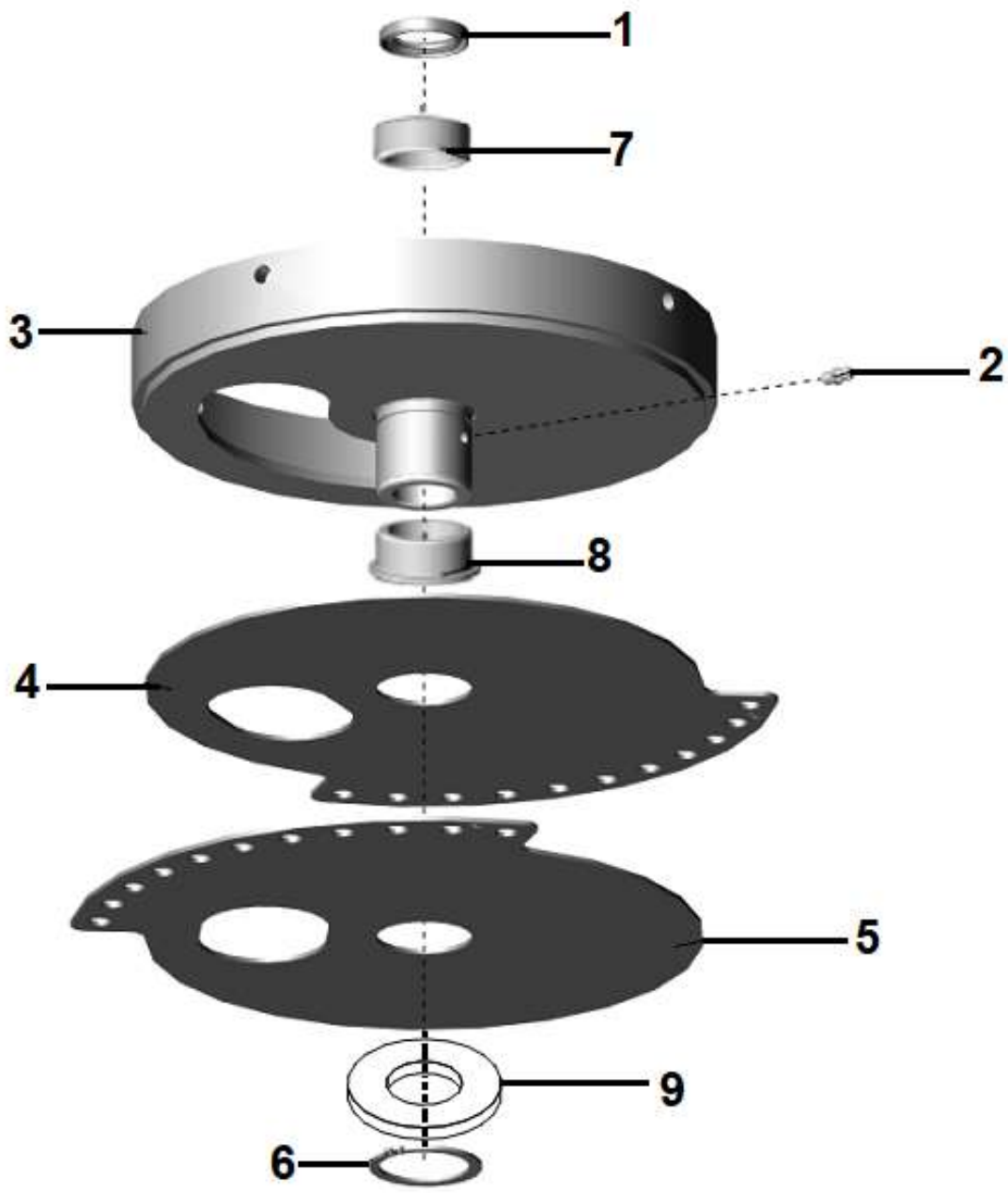




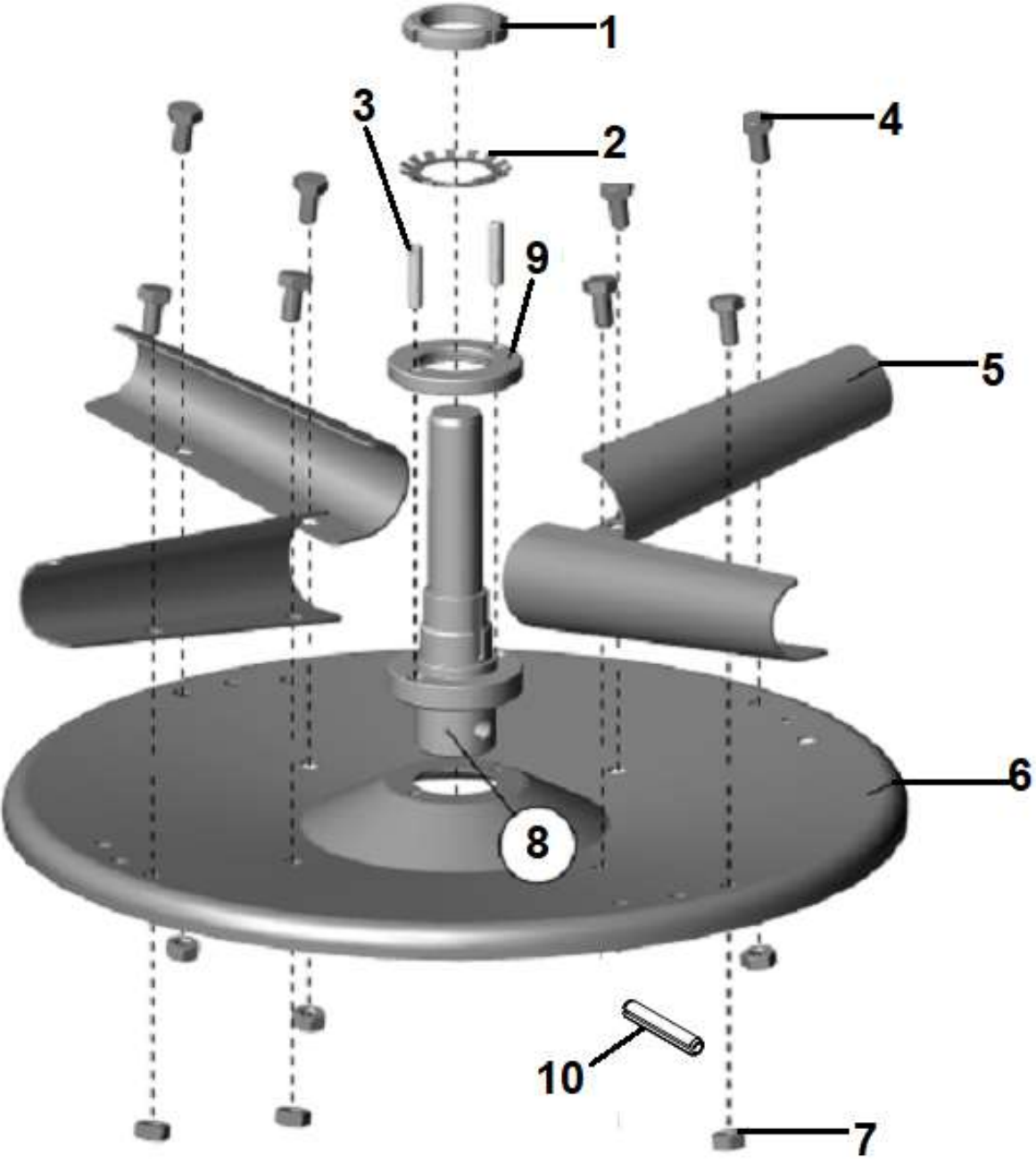




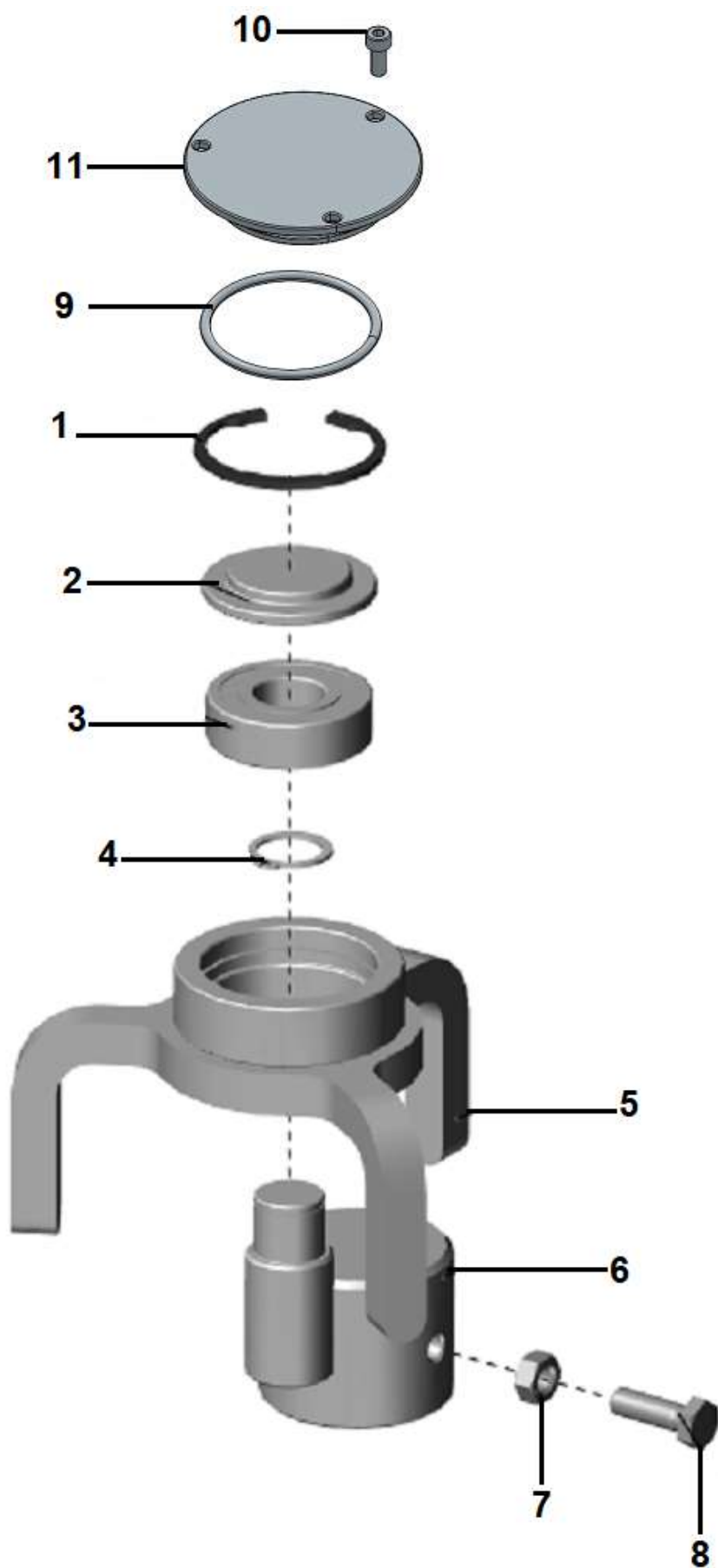




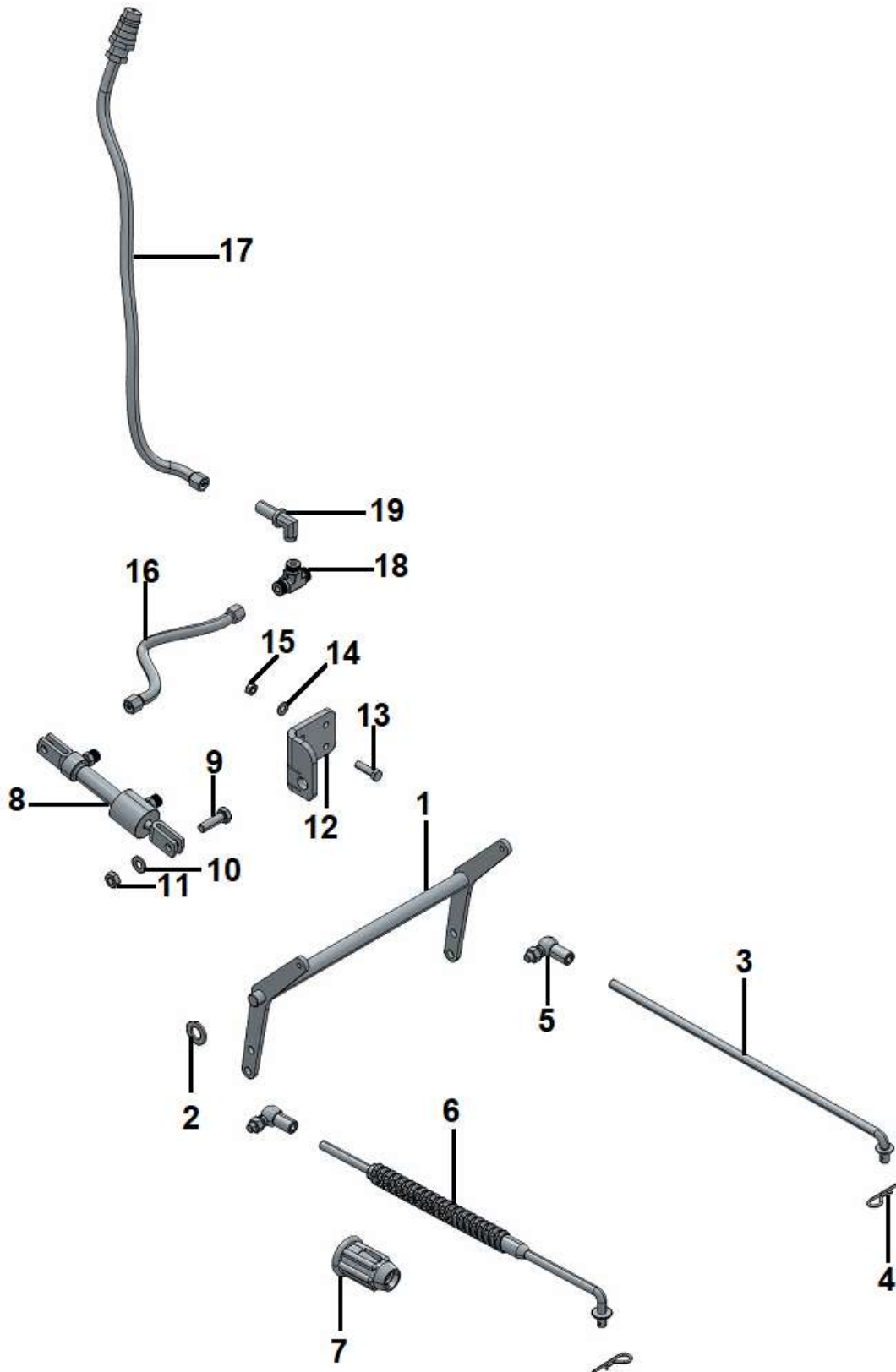
Item	Código	Denominação	DC – 1300
			Qntd
1	0221.0209.00.0	RETENTOR	2
2	0213.0010.00.2	GRAXEIRA RETA	2
3	3732.0013.00.5	CJ. PRATO DOSADOR	2
4	3732.1022.00.8	PRATO DOSADOR SUPERIOR	2
5	3732.1021.00.1	PRATO DOSADOR INFERIOR	2
6	0208.0013.00.3	ANEL ELÁSTICO	2
7	3732.1063.00.6	BUCHA INTERNA	2
8	3732.1062.00.0	BUCHA EXTERNA	2
9	3732.1066.00.2	CALÇO	2
	3732.0021.00.8	CJ. DOSADOR ESQ.	
	3732.0022.00.4	CJ. DOSADOR DIR.	



Item	Código	Denominação	DC – 1300
			Qntd
1	3732.1060.00.7	PORCA SKF	2
2	0201.0153.00.0	ARRUELA SKF	2
3	0208.0160.00.6	PINO ELÁSTICO	4
4	0215.7086.00.0	PARAFUSO DO PRATO	16
5	3732.1049.00.3	PALHETA ESQUERDA	4
5	3732.1046.00.4	PALHETA DIREITA	4
6	3732.1048.00.7	PRATO ESQUERDO	1
6	3732.1045.00.8	PRATO DIREIRO	1
7	0202.7086.00.0	PORCA DO PRATO	16
8	3732.1024.00.0	EIXO	2
9	3732.1025.00.7	FLANGE	2
10	0208.0167.00.0	PINO ELÁSTICO	2
	3732.0010.00.6	CJ. PRATO ESQ.	
	3732.0011.00.5	CJ. PRATO DIR.	

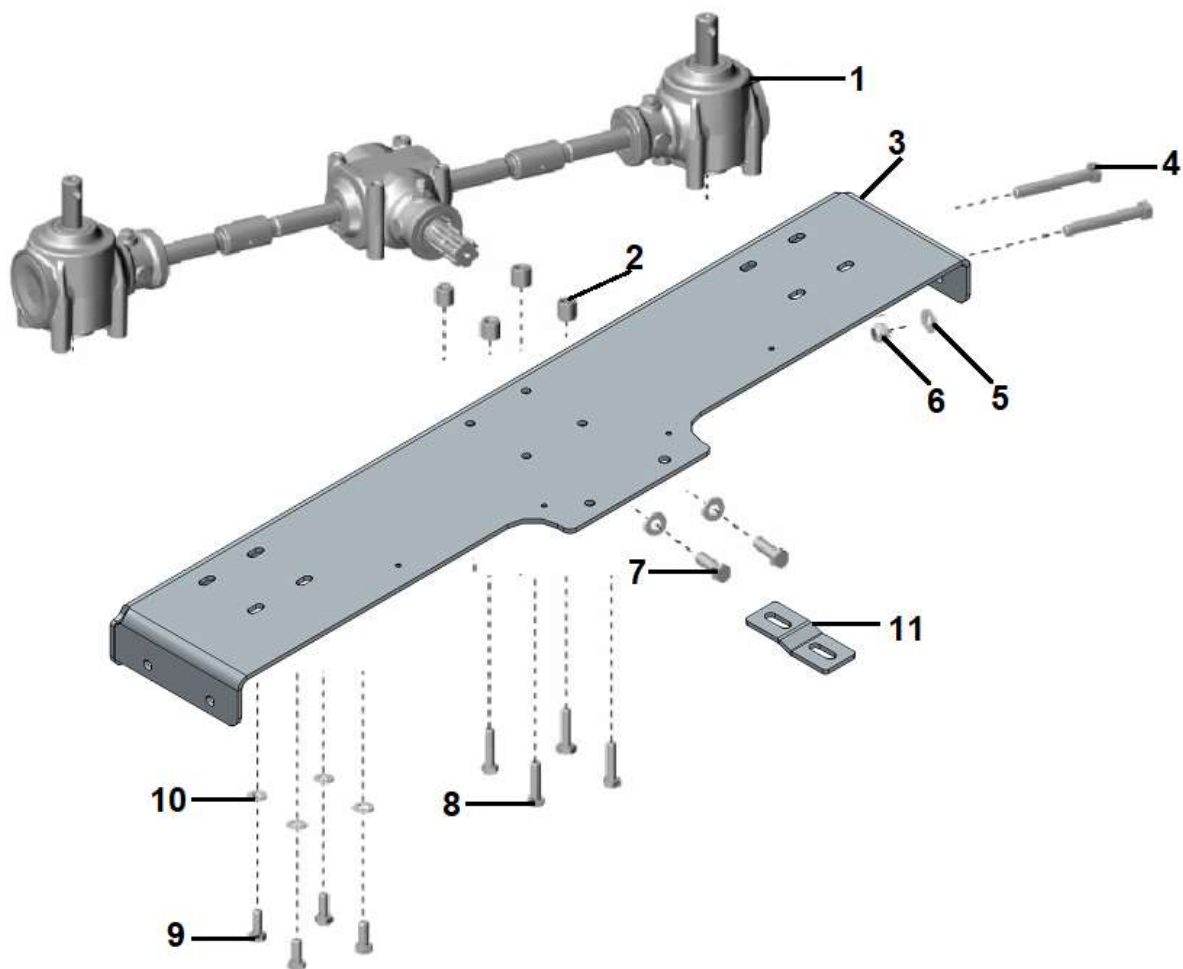


Item	Código	Denominação	DC – 1300
			Qntd
1	0208.0081.00.9	ANEL ELÁSTICO MAIOR	1
2	3732.1013.00.9	FECHAMENTO AGITADOR	1
3	0217.0218.00.9	ROLAMENTO	1
4	0208.0008.00.0	ANEL ELÁSTICO MENOR	1
5	3732.0102.00.8	CJ. AGITADOR	1
6	3732.0103.00.4	CJ. SUPORTE AGITADOR	1
7	0202.7085.00.3	PORCA DO AGITADOR	1
8	0215.7080.00.0	PARAFUSO DO AGITADOR	1
9	0213.0416.00.9	ANEL "O"RING 2.	1
10	0215.4411.00.7	PARAFUSO M4X10 INOX	3
11	3732.1065.00.9	FECHAMENTO CUBO AGITADOR	1
	3732.0012.00.9	CJ. AGITADOR	



Item	Código	Denominação	DC – 1300
			Qntd
1	3732.0109.00.2	CJ EIXO ACIONADOR DOSADOR	2
2	0201.0076.00.6	ARRUELA LISA A-16	4
3	3732.0201.00.6	CJ HASTE DOSADOR HID	2
4	4001.1027.00.1	GRAMPO "R" 111 X 2,5	2
5	3732.1023.00.4	JUNTA ESFÉRICA M10	4
6	3732.1052.00.4	HASTE ROSCADA DOSADOR ESQ.	1
6	3732.1053.00.0	HASTE ROSCADA DOSADOR DIR.	1
7	3732.1032.00.3	PORCA HASTE DOSADOR	2
8	3732.2797.00.3	CILINDRO HIDRÁULICO	2
9	0215.1235.05.4	PARAFUSO SEXTAVADO MA 10X35	4
10	0201.0088.00.4	ARRUELA LISA ZA A-10	8
11	0202.0156.05.3	PORCA SEXTAVADA MA-10	4
12	3732.0211.00.1	CJ. SUPORTE INTERNO EIXO ESQ.	1
12	3732.0210.00.5	CJ. SUPORTE INTERNO EIXO DIR.	1
13	0215.1132.00.0	PARAFUSO SEXTAVADO MA 08X30	8
14	0201.0078.05.0	ARRUELA LISA ZA A-08	8
15	0202.0155.05.7	PORCA SEXTAVADA MA-08	8
16	3732.1666.00.2	MANGUEIRA 1/4" 360MM	4





Item	Código	Denominação	DC – 1300
			Qntd
1	3732.1003.00.3	TRANSMISSÃO DISTRIBUIDOR	1
2	3732.1038.00.1	BUCHA ESPAÇADORA	4
3	3732.1007.00.9	TRAVESSA CENTRAL	1
4	0215.1389.01.9	PARAFUSO LONGO LATERAL	4
5	0201.0089.00.0	ARRUELA INTERNA E FRONTAL	12
6	0202.0259.00.6	PORCA INTERNA E FRONTAL	8
7	0215.1341.00.8	PARAFUSO FRONTAL	4
8	0215.1241.00.3	PARAFUSO INFERIOR CENTRAL	4
9	0215.1226.00.4	PARAFUSO INFERIOR LATERAL	8
10	0201.0073.00.7	ARRUELA INFERIOR	8
11	3732.2020.00.9	SUPORTE TRAVESSA FRONTAL	2
	3732.0020.00.1	CJ. TRANSMISSÃO	





# LAVRALE



**Peças originais **LAVRALE**,  
garantia de qualidade  
e durabilidade.**

+55 (54) 3238-8500

[lavrale.com.br](http://lavrale.com.br)

f   | [lavraleagricola](https://www.instagram.com/lavraleagricola)