



# LAVRALE

---

## CATÁLOGO DE PEÇAS

ENXADA COMPOST BARN RCB300

---

## Prezado Cliente,

Parabéns pela escolha! Você adquiriu um produto **AGRITECH LAVRALE LTDA** que foi concebido e fabricado prestando a máxima atenção à segurança do operador, a eficiência do seu trabalho e a proteção do meio ambiente.

A **AGRITECH LAVRALE LTDA** é uma empresa de alta tecnologia que vem ampliando sua importância no cenário agrícola mundial através de uma linha de produtos destinada a facilitar e melhorar a vida do homem do campo. Com uma história que ultrapassa quatro décadas, a Lavrale possui pontos de vendas e serviços em todo o Brasil e em diversos países da América Latina e África, oferecendo implementos agrícolas para as mais diversas linhas de tratores.

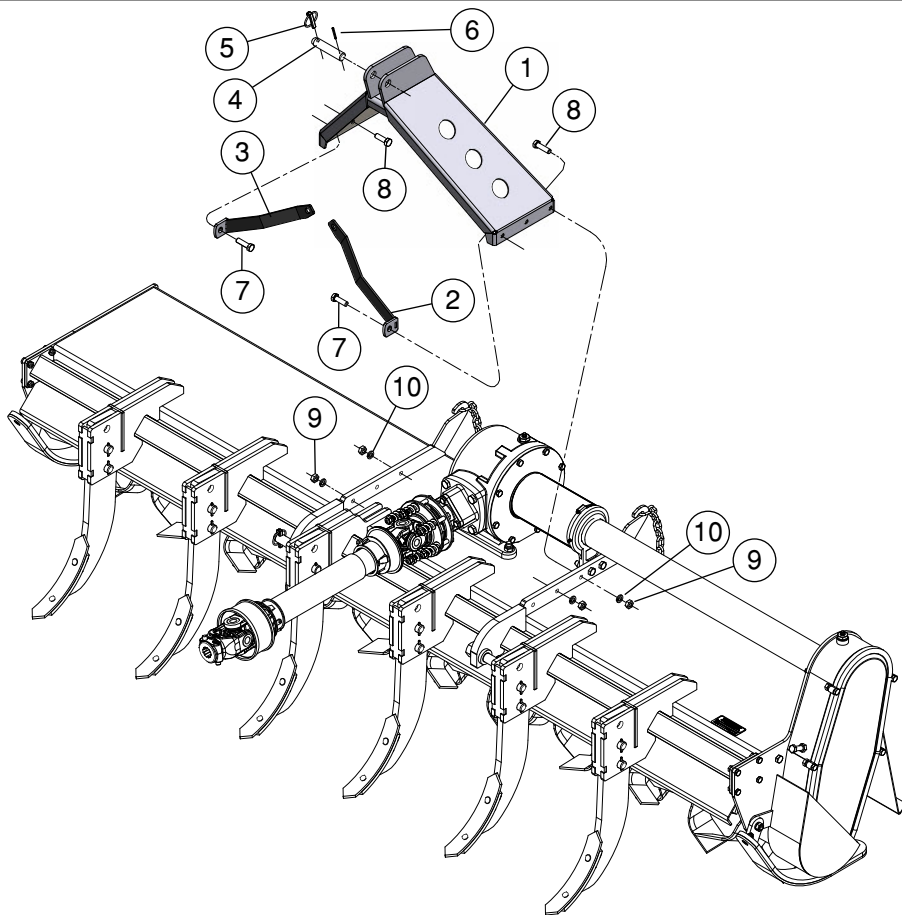
Para sua maior segurança e rendimento na utilização desse equipamento, recomendamos ler atentamente esse Catálogo, que contém as informações sobre as peças originais de sua Cabine.

Não deixe de efetuar serviços de manutenção recomendados, lembrando-se sempre que todo produto adequadamente conservado é mais eficiente e alcança maior vida útil.

**Agradecemos a sua confiança em nossa marca e lhe desejamos uma ótima utilização de seu equipamento!**

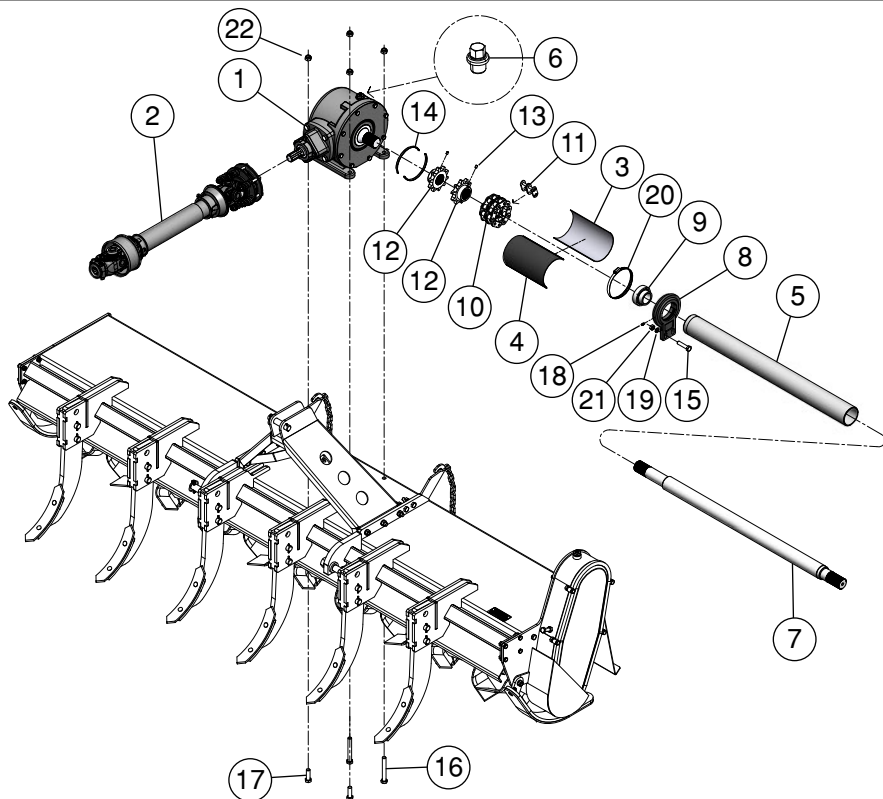


Conjunto Torre de Acoplamento.....	4
Conjunto da Transmissão.....	6
Caixa da Corrente e Componentes.....	8
Conjunto Tampas e Regulador de Profundidade.....	11
Conjunto Montado Subsolador.....	13
Conjunto Capa Central e Lateral Ponta de Eixo.....	15
Componentes das Enxadas.....	17



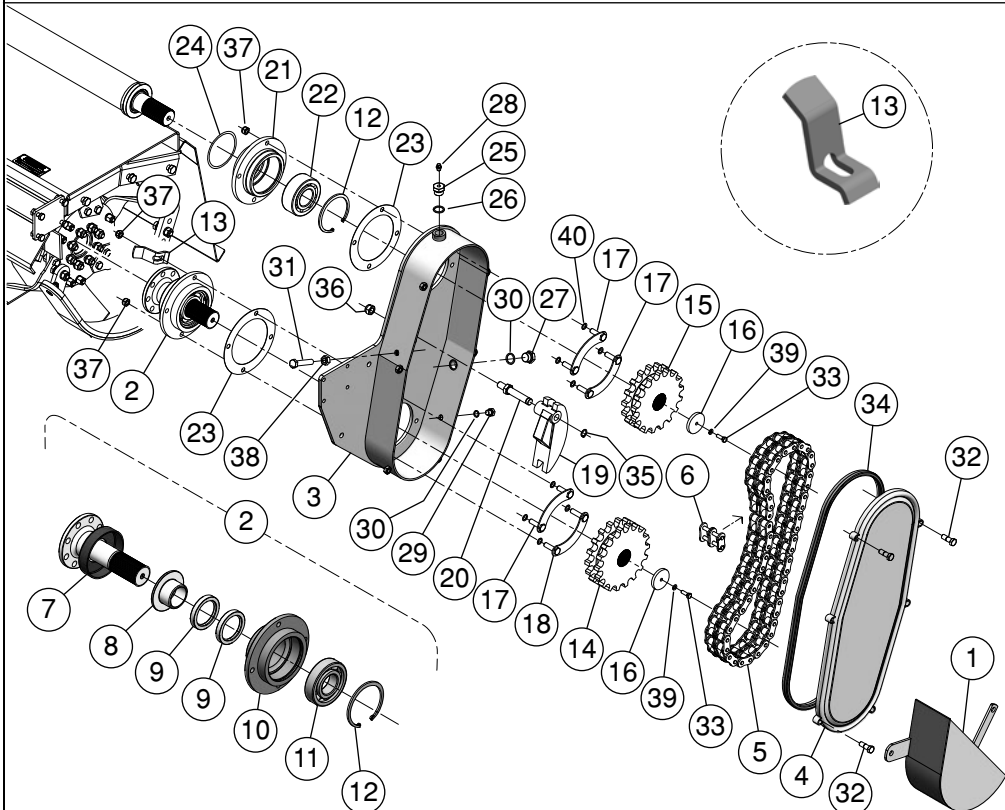
Item	Código	Denominação	Quantidade
1	4205.0104.00.0	TORRE DE ACOPLAMENTO	1
2	4205.0118.00.0	TALA REFORÇO DA CAIXA LADO DIREITO	1
3	4205.0119.00.7	TALA REFORÇO DA CAIXA LADO ESQUERDO	1
4	4105.1053.00.1	PINO DE ACOPLAMENTO DO 3º PONTO	1
5	0208.0610.00.1	PINO TRAVA UNIVERSAL 7/16" ZB	1

Item	Código	Denominação	Quantidade
6	0208.0156.00.9	PINO ELÁSTICO ZB 5 X4 5	6
7	0215.1430.00.0	PARAFUSO SEXTAVADO 8.8 ZA RT MA-14 X 50	3
8	0215.1426.00.3	PARAFUSO SEXTAVADO 8.8 ZA RT MA-14 X 45	8
9	0202.0158.00.5	PORCA SEXTAVADA ZB MA-14	37
10	0201.0132.00.3	ARRUELA DE PRESSÃO ZB A-14	36



Item	Código	Denominação	Quantidade
1	4205.0010.00.5	CAIXA RS	1
2	0216.0442.00.8	EIXO CARDAN COM EMBREAGEM	1
3	4205.1056.00.9	CAPÔ PROTETOR INFERIOR	1
4	4205.1072.00.4	CAPÔ PROTETOR SUPERIOR	1
5	4207.1009.00.6	PROTETOR DO EIXO	1
6	0213.0020.00.8	RESPIRO DA CAIXA 1/8" NPT	1
7	4207.1008.00.0	EIXO DE TRANSMISSÃO DA CAIXA	1

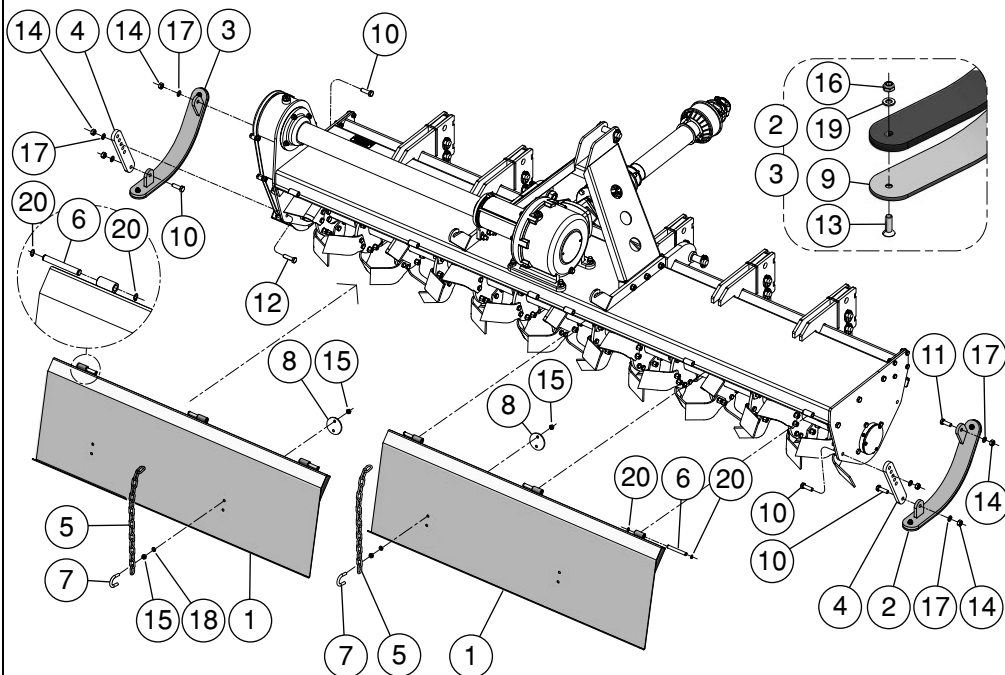
Item	Código	Denominação	Quantidade
8	4205.1079.00.9	MANCAL DO EIXO DE TRANSMISSÃO	1
9	0217.0159.00.7	ROLAMENTO YAR 210 - 2F	1
10	0203.0012.00.3	CORRENTE ASA 100/2 9 ELOS - DUPLA + RED	1
11	0203.0212.00.2	EMENDA DID ASA 100/2 - DUPLA	1
12	4205.1063.00.5	ENGRENAGEM DO ACOPLAMENTO	2
13	0215.3554.00.9	PARAFUSO ALLEN SEM CABEÇA PRETO MA 08 X 10	2
14	4205.1070.00.1	PERFIL VEDAÇÃO CIRCULAR DO ACOPLAMENTO	2
15	0215.1434.00.6	PARAFUSO SEXTAVADA 8.8 ZB RP MA 14 X 60	2
16	0215.1494.00.9	PARAFUSO SEXTAVADO 8.8 ZB RP MA 16 X 120	2
17	0215.1468.00.8	PARAFUSO SEXTAVADO 8.8 ZB RP MA 16 X 50	2
18	0213.0010.00.2	GRAXEIRA RETA M-6 X 1	1
19	0201.0132.00.3	ARRUELA DE PRESSÃO ZB A-14	2
20	0213.0225.00.9	ABRAÇADEIRA DE 140 A 159	1
21	0202.0158.00.5	PORCA SEXTAVADA ZB MA-14	2
22	0202.0254.00.4	PORCA SEXTAVADA AF ZB MA-16 X 2 DIN 982	5



Item	Código	Denominação	Quantidade
1	4205.0110.00.0	PROTECTOR DA CAIXA DA CORRENTE	1
2	4205.0012.01.6	PONTA DE EIXO ENGRENAGEM	1
3	4205.0106.00.2	CAIXA DA CORRENTE	1
4	4205.0109.00.1	TAMPA DA CAIXA DA CORRENTE	1
5	0203.0013.00.0	CORRENTE ASA 100/2 47 ELOS - DUPLA	1
6	0203.0212.00.2	EMENDA DID ASA 100/2 - DUPLA	1
7	4205.0113.01.7	PONTA DE EIXO DA ENGRENAGEM	1

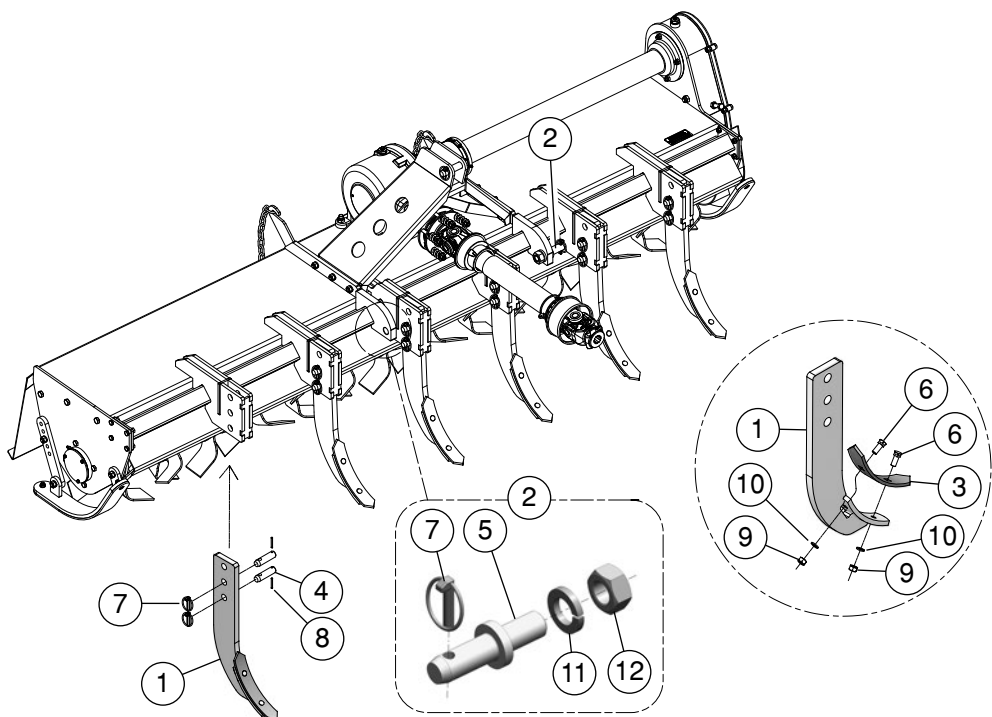
Item	Código	Denominação	Quantidade
8	4105.1075.00.5	BUCHA DO EIXO	1
9	0221.0257.00.4	RETENTOR BRG 01842 (W.00526)	2
10	4105.1069.01.3	MANCAL DA CAIXA DA CORRENTE	1
11	0217.0029.00.6	ROLAMENTO 6310	1
12	0208.0074.00.2	ANEL ELÁSTICO DIÂMETRO 110 X 4	1
13	4105.1074.00.9	LIMPADOR DO CARRETEL	2
14	4205.1061.00.2	ENGRENAGEM 18Z ASA100 DUPLA	1
15	4205.1062.00.9	ENGRENAGEM 17Z ASA100 DUPLA	1
16	4205.1064.00.1	ARRUELA DE FIXAÇÃO DA ENGRENAGEM	2
17	4155.0106.00.3	TRAVA DO PARAFUSO	3
18	4155.0108.00.6	TRAVA DO PARAFUSO LIMPADOR	1
19	4205.1060.00.6	ESTICADOR DA CORRENTE	1
20	4205.1059.00.8	PINO DO ESTICADOR	2
21	4205.1058.00.1	MANCAL DA CAIXA DAS CORRENTES	1
22	0217.0067.00.5	ROLAMENTO 22310 CC	1
23	4105.1063.00.7	JUNTA GROSSA MANCAL DA CORRENTE 1/32"	2
24	4205.1069.00.3	ANEL DE VEDAÇÃO DO PROTETOR	1
25	4005.1081.00.7	BUJÃO MM M-24 X 1,5 COM RESPIRO 60107	1
26	0201.0004.00.5	ARRUELA DE COBRE 24 X 30 X 2	1
27	4001.1073.00.3	BUJÃO M24 X 1,5	1

Item	Código	Denominação	Quantidade
28	0213.0020.00.8	RESPIRO DA CAIXA 1/8" NPT	1
29	4001.1038.00.3	BUJÃO GAS 1/4" - SEM RESPIRO 60102	1
30	0201.0003.00.9	ARRUELA DE COBRE 13 X 18 X 1	1
31	0215.1438.00.1	PARAFUSO SEXTAVADO 8.8 ZB RT MA 14 X 70	1
32	4005.1087.00.5	PARAFUSO SEXTAVADO 10.9 ZB RP MA 12 X 35	6
33	4205.1078.00.2	PARAFUSO SEXTAVADO 8.8 PR RT MA 08 X 25 R. ESQUERDO	2
34	4205.1066.00.4	BORRACHA DE VEDAÇÃO DA CAIXA	1
35	0208.0004.00.4	ANEL ELÁSTICO DAE 18 X 1	1
36	0202.0254.00.4	PORCA SEXTAVADA AF ZB MA-16 X 2 DIN 982	1
37	0202.0259.05.7	PORCA SEXTAVADA AF ZA MA-12 D.C.CL.8	12
38	0202.0158.00.5	PORCA SEXTAVADA ZB MA-14	1
39	0201.0124.00.0	ARRUELA DE PRESSÃO ZP A-08	2
40	0201.0005.00.1	ARRUELA DE COBRE 12 X 18 X 1	8



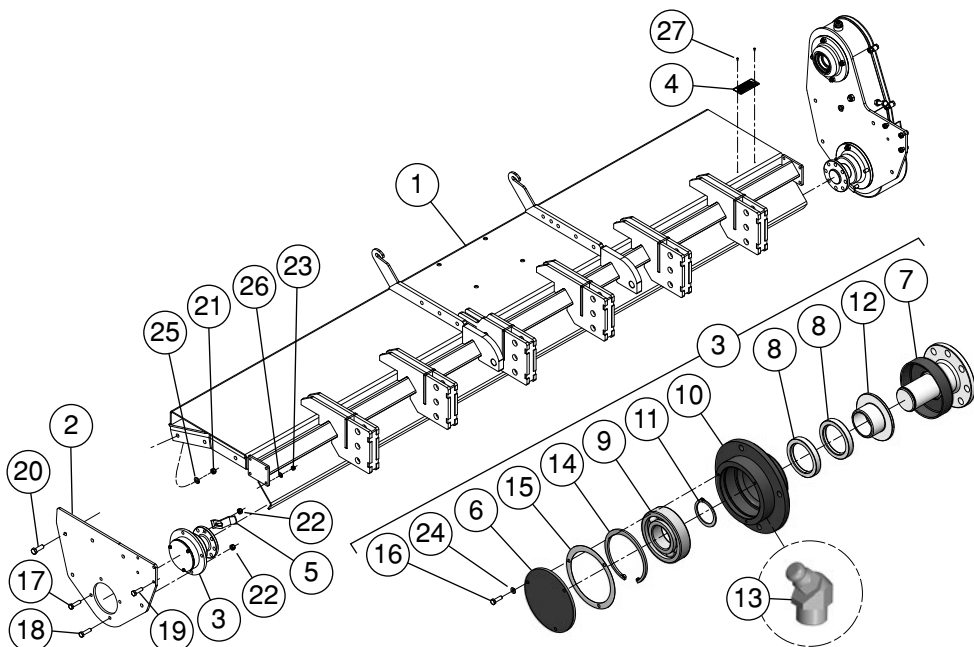
Item	Código	Denominação	Quantidade
1	4208.0104.00.8	CONJUNTO SOLDADO TAMPA TRASEIRA	2
2	4105.0108.00.7	REGULADOR DE PROFUNDIDADE DIREITO	1
3	4105.0109.00.3	REGULADOR DE PROFUNDIDADE ESQUERDO	1
4	4105.1048.00.8	REGULADOR DE PROFUNDIDADE	2
5	4005.1112.00.0	CORRENTE DA TAMPA	2
6	4115.1016.00.0	PINO DA DOBRADIÇA	6
7	4155.1026.00.3	GRAMPO DA TAMPA	2
8	4005.1063.00.9	REFORÇO DA CORRENTE	2
9	4159.1017.00.5	DESLIZADOR	2

Item	Código	Denominação	Quantidade
10	0215.1426.00.3	PARAFUSO SEXTAVADO 8.8 ZA RT MA-14 X 45	8
11	0215.1420.00.5	PARAFUSO SEXTAVADO 8.8 ZB RT MA 14 X 40 DIN933	1
12	0215.1430.00.0	PARAFUSO SEXTAVADO 8.8 ZA RT MA-14 X 50	1
13	0215.4410.00.0	PARAFUSO ALLEN CABEÇA CHATA ZB MA 10 X 35	4
14	0202.0158.00.5	PORCA SEXTAVADA ZB MA-14	37
15	0202.0156.00.2	PORCA SEXTAVADA ZB MA-10	16
16	0202.0252.05.2	PORCA SEXTAVADA AF ZA MA-10 X 1,5 DIN 985	4
17	0201.0132.00.3	ARRUELA DE PRESSÃO ZB A-14	36
18	0201.0130.00.0	ARRUELA DE PRESSÃO ZB A-10 DIN127	12
19	0201.0073.00.7	ARRUELA LISA ZB A-10 DIN-125	4
20	0208.0002.00.1	ANEL ELÁSTICO DAE 13 X 1	12



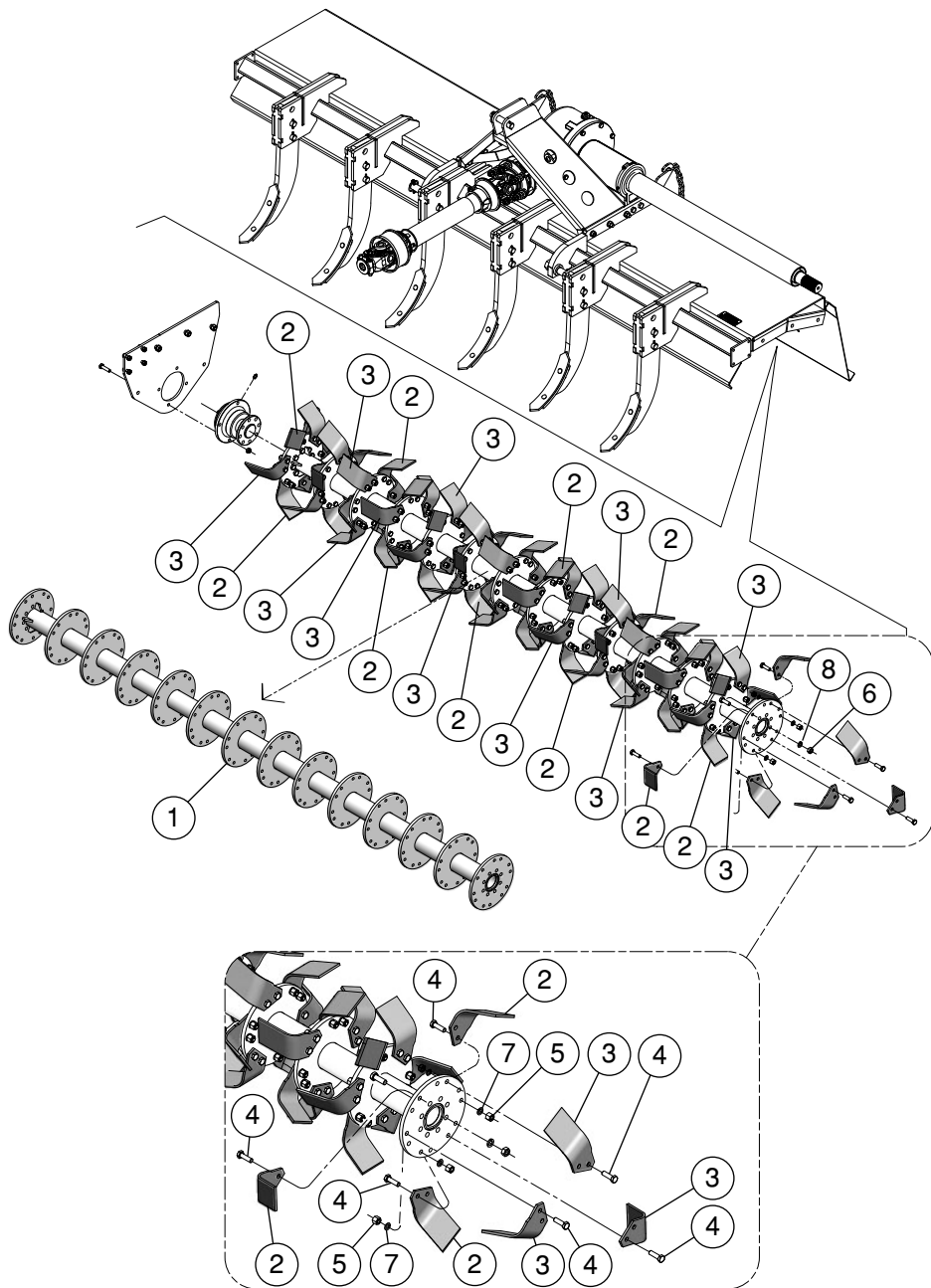
Item	Código	Denominação	Quantidade
1	4162.0012.00.2	CONJUNTO MONTADO GRAMPO COMPOST BARN	6
2	7121.0011.00.8	PINO DE ACOPLAMENTO CAT II	2
3	7421.1017.00.4	BICO DO SUBSOLADOR	6
4	4162.1027.00.3	PINO DO GRAMPO	12
5	7121.1005.00.1	PINO DE ACOPLAMENTO CAT II	2
6	0215.5530.05.0	PARAFUSO ARADO ZA UNC 1/2" X 1.1/2" ASME 18.9 A3	12
7	0208.0610.00.1	PINO TRAVA UNIVERSAL 7/16" ZB	13

Item	Código	Denominação	Quantidade
8	0208.0161.00.2	PINO ELÁSTICO PRETO 8 X 50	12
9	0202.0019.05.6	PORCA SEXTAVADA ZA UNC 1/2"	12
10	0201.0112.05.3	ARRUELA DE PRESSÃO ZA 1/2"	12
11	0201.0116.00.8	ARRUELA PRESSÃO ZB 1.1/8" X 45 X 6,5 ZB J489-B	2
12	0202.0162.00.2	PORCA SEXTAVADA ZB MB-27	2



Item	Código	Denominação	Quantidade
1	4208.0100.02.9	CONJUNTO SOLDADO CAPA CENTRAL RCB 300	1
2	4205.1055.00.2	LATERAL DA PONTA DE EIXO	1
3	4205.0013.01.2	PONTA DE EIXO LIVRE	1
4	8891.1018.01.1	PLAQUETA PRODUTOS AGRITECH	1
5	4105.1074.00.9	LIMPADOR DO CARRETEL	1
6	4105.1036.00.0	TAMPA DO MANCAL	1
7	4205.0114.01.3	PONTA DE EIXO LIVRE	1
8	0221.0257.00.4	RETENTOR BRG 01842 (W.00526)	2
9	0217.0029.00.6	ROLAMENTO 6310	1
10	4105.1070.01.1	MANCAL DA PONTA DE EIXO	1

Item	Código	Denominação	Quantidade
11	0208.0015.00.6	ANEL ELÁSTICO DAE 50 X 2	1
12	4105.1075.00.5	BUCHA DO EIXO	1
13	0213.0014.00.8	GRAXEIRA	1
14	0208.0074.00.2	ANEL ELÁSTICO DAI 110 X 4	1
15	4105.1065.00.0	JUNTA FINA MANCAL INFERIOR 1/64"	1
16	0215.1068.00.0	PARAFUSO SEXTAVADO 8.8 PRETO RT MA 06 X 20	3
17	4005.1105.00.3	PARAFUSO SEXTAVADO 10.9 ZB RP MA 12 X 40	1
18	0215.1346.00.0	PARAFUSO SEXTAVADO 8.8 ZB RP MA 12 X 45	4
19	0215.1231.00.8	PARAFUSO SEXTAVADO 8.8 ZB RT MA 10 X 30	8
20	0215.1414.00.5	PARAFUSO SEXTAVADO 8.8 ZB RT MA 14 X 35 DIN933	6
21	0202.0158.00.5	PORCA SEXTAVADA ZB MA-14	37
22	0202.0259.05.7	PORCA SEXTAVADA AF ZA MA-12 D.C.CL.8	12
23	0202.0156.00.2	PORCA SEXTAVADA ZB MA-10	16
24	0201.0118.00.0	ARRUELA DE PRESSÃO PRETA A-06	3
25	0201.0132.00.3	ARRUELA DE PRESSÃO ZB A-14	36
26	0201.0130.00.0	ARRUELA DE PRESSÃO ZB A-10 DIN127	12
27	0208.0362.00.8	REBITE DE ALUMÍNIO POP 423 S	2



Item	Código	Denominação	Quantidade
1	4208.0103.00.1	CARRETEL 14 FLANGES	1
2	0209.1030.00.1	ENXADA DIREITA	42
3	0209.1031.00.8	ENXADA ESQUERDA	42
4	4304.1068.00.2	PARAFUSO SEXTAVADO 10.9 ZB RP MB 12 X 40 DIN 960	168
5	0202.0724.00.0	PORCA SEXTAVADA ZB MB-12 X 1.5 DUPLA	168
6	0202.0158.00.5	PORCA SEXTAVADA ZB MA-14	37
7	0201.0131.00.7	ARRUELA DE PRESSÃO ZB A-12	168
8	0201.0132.00.3	ARRUELA DE PRESSÃO ZB A-14	36

PEÇAS ORIGINAIS  
**LAVRALE**, GARANTIA  
DE QUALIDADE E  
DURABILIDADE.





[www.lavrale.com.br](http://www.lavrale.com.br)

**(54) 3238 8500**

[lavrale@lavrale.com.br](mailto:lavrale@lavrale.com.br)

**Agritech Lavrale LTDA. - Divisão Lavrale**  
**Rua Oberdan Cavinatto, 290 - Guarujá**  
**Caxias do Sul - RS**

**LAVRALE**