



LAVRALE

CATÁLOGO DE PEÇAS

CAPINADOR VARREDOR 20 CERDAS CV 80



Prezado Cliente,

Parabéns pela escolha! Você adquiriu um produto **AGRITECH LAVRALE LTDA** que foi concebido e fabricado prestando a máxima atenção à segurança do operador, a eficiência do seu trabalho e a proteção do meio ambiente.

A **AGRITECH LAVRALE LTDA** é uma empresa de alta tecnologia que vem ampliando sua importância no cenário agrícola mundial através de uma linha de produtos destinada a facilitar e melhorar a vida do homem do campo. Com uma história que ultrapassa quatro décadas, a Lavrale possui pontos de vendas e serviços em todo o Brasil e em diversos países da América Latina e África, oferecendo implementos agrícolas para as mais diversas linhas de tratores.

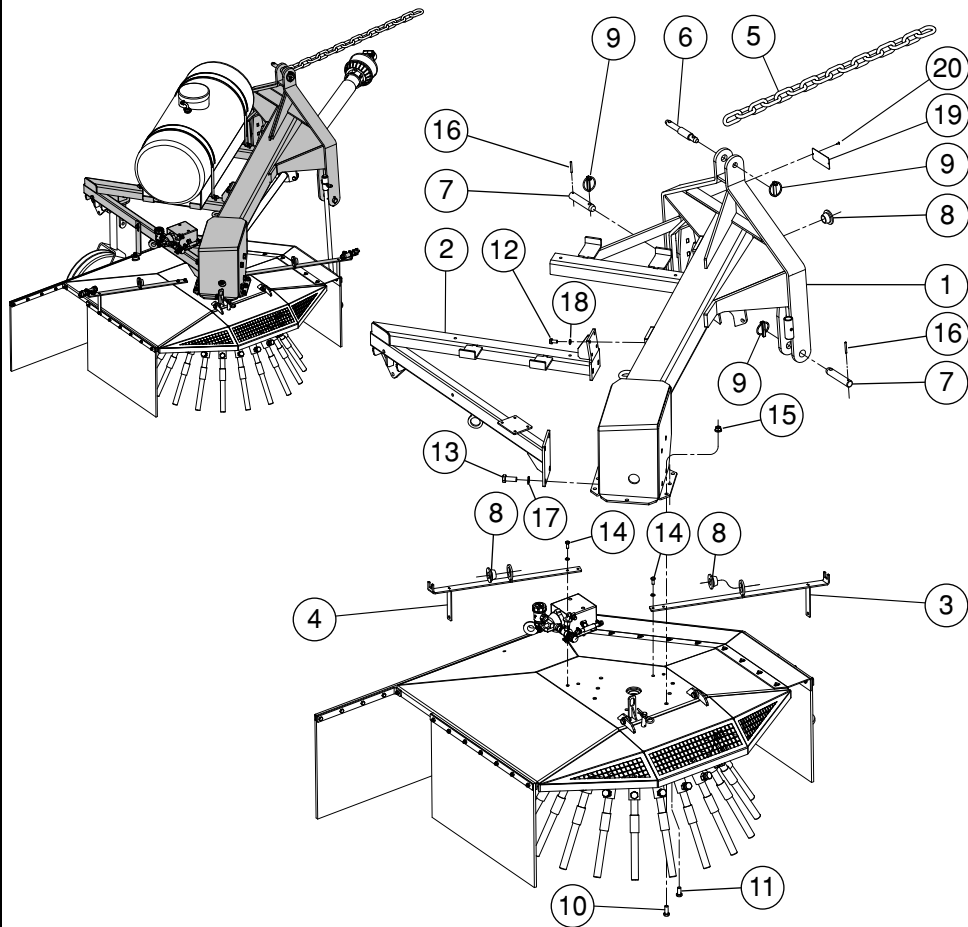
Para sua maior segurança e rendimento na utilização desse equipamento, recomendamos ler atentamente esse Catálogo, que contém as informações sobre as peças originais de sua Cabine.

Não deixe de efetuar serviços de manutenção recomendados, lembrando-se sempre que todo produto adequadamente conservado é mais eficiente e alcança maior vida útil.

Agradecemos a sua confiança em nossa marca e lhe desejamos uma ótima utilização de seu equipamento!



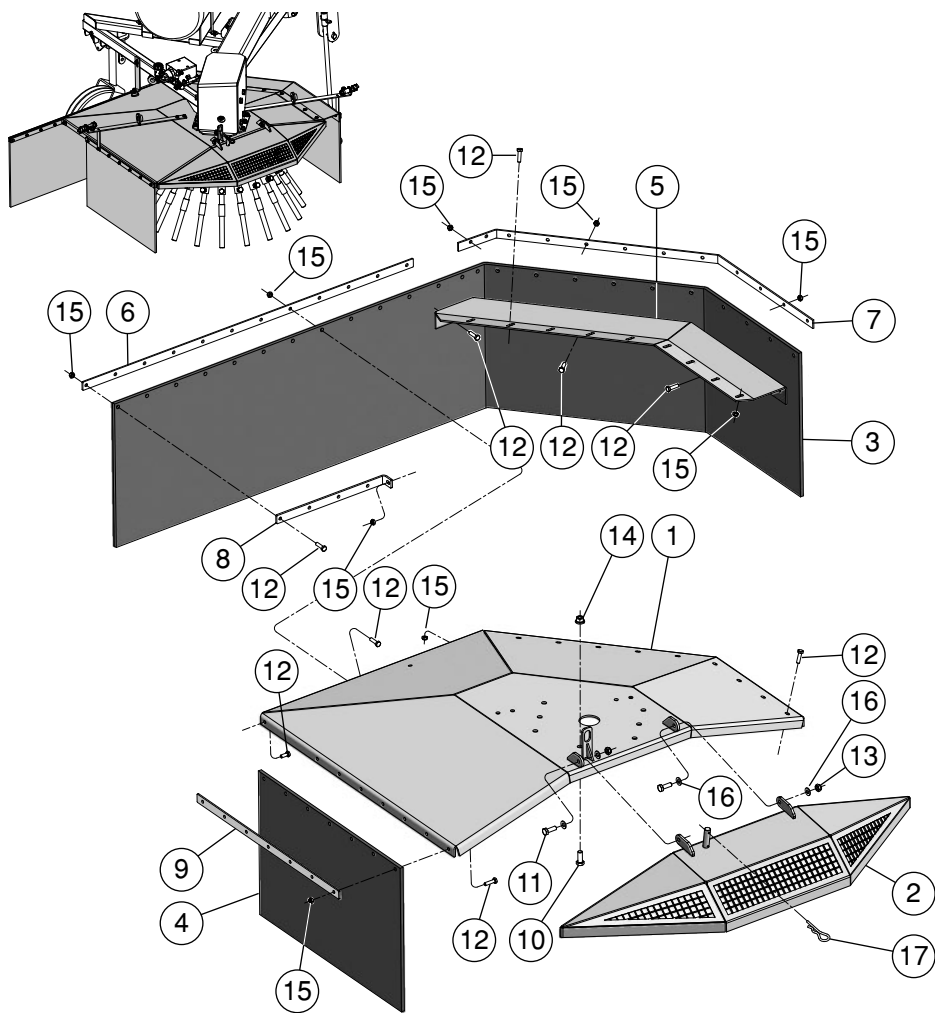
Conjunto Suportes do Capinador.....	4
Conjunto Montado Carrossel e Transmissão.....	6
Conjunto Montado Capas.....	8
Conjunto Tanque Plástico 100 Litros.....	10
Componentes da Bomba e Porta Bico.....	12
Conjunto Montado Roda e Pé de Apoio.....	14
Notas.....	16



Item	Código	Denominação	Quantidade
1	5540.0127.00.5	CONJUNTO SOLDADO SUPORTE PRINCIPAL	1
2	5540.0119.00.2	CONJUNTO SOLDADO SUPORTE DO TANQUE	1
3	5540.0137.00.0	CONJUNTO SOLDADO SUPORTE DO BICO	1
4	5540.0128.00.1	CONJUNTO SOLDADO SUPORTE DO BICO	1
5	8893.1020.00.3	CORRENTE	1

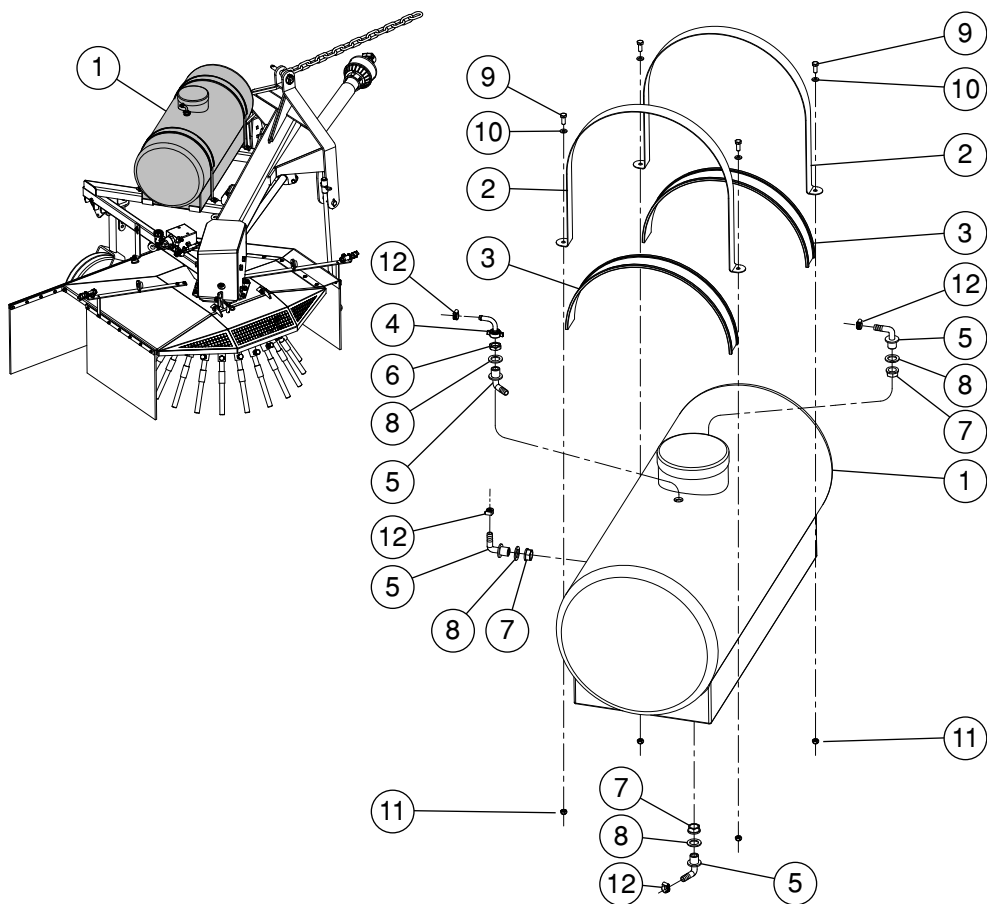
Item	Código	Denominação	Quantidade
6	8101.1011.00.5	PINO DE ACOPLAMENTO CAT I E II	1
7	5540.1118.00.0	PINO DE ACOPLAMENTO	2
8	0221.0040.00.5	BORRACHA PASSA FIO E016	6
9	0208.0610.00.1	PINO TRAVA UNIVERSAL 7/16"	3
10	0215.1337.05.1	PARAFUSO SEXTAVADO 8.8 ZA RT MA 12 X 35	7
11	0215.1332.00.9	PARAFUSO SEXTAVADO 8.8 ZB RT MA 12 X 30	3
12	0215.1221.05.3	PARAFUSO SEXTAVADO 8.8 ZA RT MA 10 X 20	4
13	0215.1464.05.3	PARAFUSO SEXTAVADO 8.8 ZA RT MA 16 X 40	4
14	0215.1121.05.9	PARAFUSO SEXTAVADO 8.8 ZA DIN933 RT MA 08 X 20	9
15	0202.0266.00.2	PORCA SEXTAVADA AF ZA MA12 X 1,75 FLANGE DIN 6927	11
16	0208.0156.00.9	PINO ELÁSTICO ZB 5 X 45	2
17	0201.0133.05.0	ARRUELA DE PRESSÃO ZA A-16	8
18	0201.0130.05.1	ARRUELA DE PRESSÃO ZA A-10	4
19	8891.1018.01.1	PLAQUETA PRODUTOS AGRITECH	1
20	0208.0362.00.8	REBITE DE ALUMÍNIO POP 423 S	2

Item	Código	Denominação	Quantidade
6	5540.0034.00.7	CONJUNTO MONTADO TRANSMISSÃO	1
7	0216.0545.00.1	JUNTA AGRÍCOLA LINHA PESADA	1
8	5540.1143.00.4	EIXO DA TRANSMISSÃO	1
9	0217.0286.00.9	MANCAL FRM YFT207 DIÂMETRO 35MM	1
10	0216.0441.00.1	CARDAN COM PROTEÇÃO SEM EMBREAGEM CC6000/3P 990MM	1
11	5540.0132.00.9	CONJUNTO SOLDADO MANCAL	1
12	5540.1067.00.6	EIXO ESTRIADO DO VARREDOR	1
13	0221.0270.00.0	RETENTOR BAG-1 00334	1
14	0217.0074.00.1	ROLAMENTO 6210 DDU	2
15	0213.0013.00.1	GRAXEIRA RETA 1/8" GAS	1
16	0208.0502.00.4	CHAVETA 16 X 10 X 50 - DIN 6885 A	1
17	0201.0155.00.3	ARRUELA SKF A-50 (MB-10)	1
18	0215.1464.05.3	PARAFUSO SEXTAVADO 8.8 ZA RT MA 16 X 40	4
19	0215.1460.05.8	PARAFUSO SEXTAVADO 8.8 ZA RT MA 16 X 35	4
20	0215.1337.05.1	PARAFUSO SEXTAVADO 8.8 ZA RT MA 12 X 35	7
21	0215.1332.00.9	PARAFUSO SEXTAVADO 8.8 ZB RT MA 12 X 30	3
22	0215.1458.00.2	PARAFUSO SEXTAVADO 8.8 ZA RT MA 16 X 30	20
23	0215.1341.05.9	PARAFUSO SEXTAVADO 8.8 ZA RT MA 12 X 40	2
24	0202.0606.00.8	PORCA SKF M-50 (KM-10)	1
25	0202.0266.00.2	PORCA SEXTAVADA AF ZA MA12 X 1,75 FLANGE DIN 6927	11
26	0202.0259.05.7	PORCA SEXTAVADA AF ZA MA-12 D.C.CL.8	2
27	0201.0133.05.0	ARRUELA DE PRESSÃO ZA A-16	8



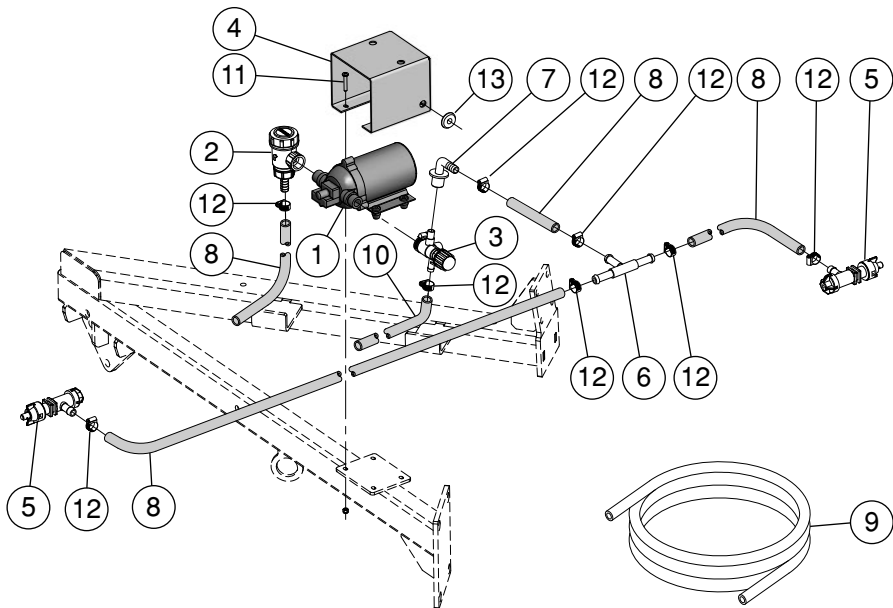
Item	Código	Denominação	Quantidade
1	5540.0129.00.8	CONJUNTO SOLDADO CAPA	1
2	5540.0130.00.6	CONJUNTO SOLDADO PROTEÇÃO FRONTAL	1
3	5540.1136.00.8	BORRACHA TRASEIRA	1

Item	Código	Denominação	Quantidade
4	5540.1135.00.1	BORRACHA LATERAL	1
5	5540.1154.00.6	EXTENSOR DA CAPA	1
6	5540.1139.00.7	FIXAÇÃO LATERAL	1
7	5540.1140.00.5	FIXAÇÃO TRASEIRA / LATERAL	1
8	5540.1138.00.0	FIXAÇÃO TRASEIRA	1
9	5540.1137.00.4	RÉGUA TRASEIRA	1
10	0215.1332.00.9	PARAFUSO SEXTAVADO 8.8 ZB RT MA 12 X 30	3
11	0215.1231.05.9	PARAFUSO SEXTAVADO 8.8 ZA RT MA 10 X 30	2
12	0215.1132.00.0	PARAFUSO SEXTAVADO 8.8 ZA RT MA 08 X 30	40
13	0202.0252.05.2	PORCA SEXTAVADA AF ZA MA-10 X 1,5 DIN 985	4
14	0202.0266.00.2	PORCA SEXTAVADA AF ZA MA12 X 1,75 FLANGE DIN 6927	11
15	0202.0251.05.6	PORCA SEXTAVADA AF ZA MA-08 X 1,25 DIN 985	45
16	0201.0088.00.4	ARRUELA LISA ZA A-10	5
17	3002.1071.00.6	GRAMPO DE FIXAÇÃO 5 MM	2



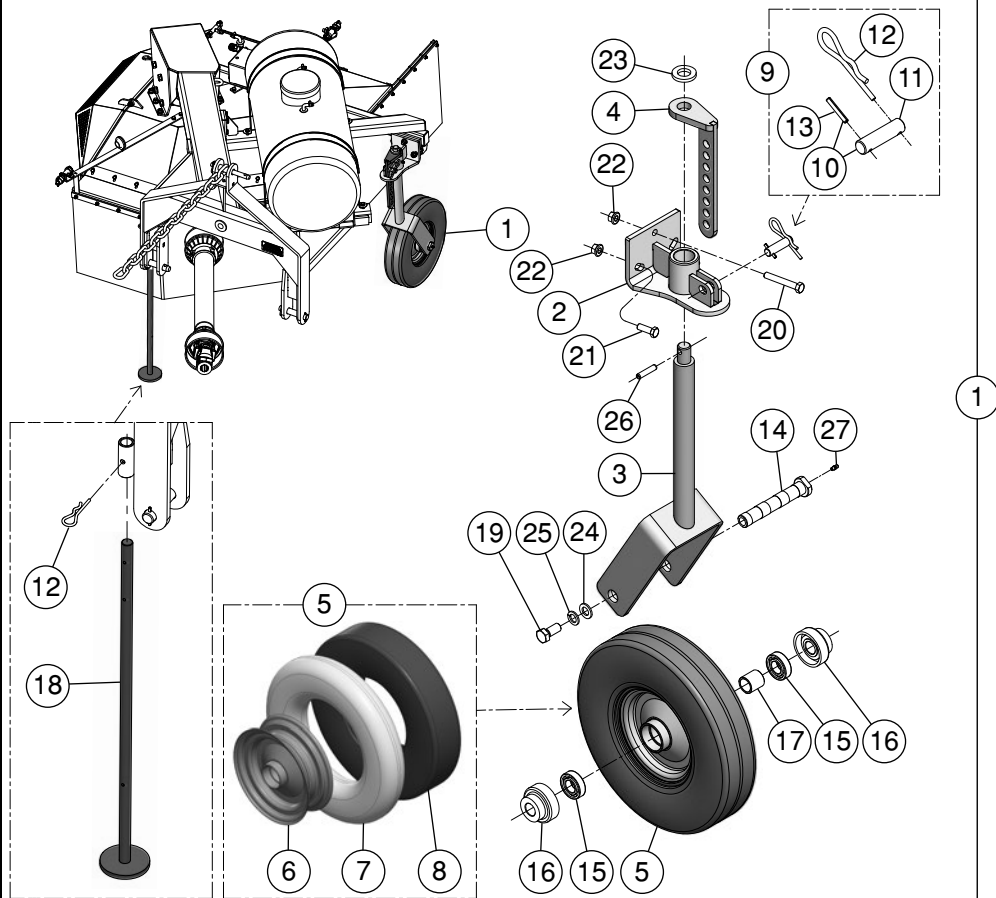
Item	Código	Denominação	Quantidade
1	5540.1073.00.6	TANQUE PLÁSTICO 100 LITROS COR AMARELO RAL 1007	1
2	5540.1082.00.5	CINTA DO TANQUE	2
3	5540.1084.00.8	CINTA PARA TANQUE 100 LITROS VARREDEIRA	2
4	0213.2528.00.9	NÍPEL CURVO 1/2" X 3/8" COM PORCA	1
5	0213.2507.00.1	CONEXÃO 90 GRAUS 1/2" VISOR 8011151	4

Item	Código	Denominação	Quantidade
6	3302.1190.00.0	PORCA DO NÍPEL	1
7	0213.2515.00.4	CONTRA-PORCA 1/2" 8042151	3
8	0213.2523.00.7	JUNTA PLANA 1/2' G00002008	4
9	0215.1121.05.9	PARAFUSO SEXTAVADO 8.8 ZA DIN933 RT MA 08 X 20	4
10	0201.0078.05.0	ARRUELA LISA ZA A-08 DIN-125	4
11	0202.0251.05.6	PORCA SEXTAVADA AF ZA MA-08 X 1,25 DIN 985	4
12	0213.0230.00.2	ABRAÇADEIRA DE 12 A 16	4



Item	Código	Denominação	Quantidade
1	0213.2761.00.5	BOMBA SHURFLO 8000 443 136 12V	1
2	0213.2837.00.1	FILTRO SUCÇÃO M50 1/2" FÊMEA	1
3	0213.2762.00.1	VÁLVULA REGULADORA PRESSÃO COMPLETA CJT0026	1
4	5540.0105.00.1	CONJUNTO PROTEÇÃO BOMBA	1
5	5540.0016.00.9	CONJUNTO PORTA BICO	2
6	3303.0137.00.0	CONEXÃO 3 VIAS	1
7	0213.2507.00.1	CONEXÃO 90 GRAUS 1/2" VISOR 8011151	1
8	0222.0132.00.0	MANGUEIRA ALTA PRESSÃO 1/2" PT700	3,8m
9	0222.0108.00.1	MANGUEIRA PVC CRISTAL 1/2" X 1,5MM	0,51m

Item	Código	Denominação	Quantidade
10	0222.0180.00.4	MANGUEIRA SINTÉTICA P/ AR 3/8" X 1,5MM	1
11	0215.6035.00.2	PARAFUSO PHILIPS ZP MA 05 X 30	4
12	0213.0244.00.3	ABRAÇADEIRA INOX DE 14 A 22	8
13	0221.0047.00.0	TAPA PÓ	1



Item	Código	Denominação	Quantidade
1	5540.0028.00.7	CONJUNTO MONTADO RODA	1
2	5540.0136.00.4	CONJUNTO SOLDADO SUPORTE DA RODA	1
3	5540.0124.00.6	CONJUNTO SOLDADO GARFO DA RODA	1
4	5540.0125.00.2	CONJUNTO SOLDADO REGULADOR DA RODA	1
5	5540.0029.00.3	CONJUNTO MONTADO RODA / PNEU	1

Item	Código	Denominação	Quantidade
6	0703.0522.00.2	CONJUNTO SOLDADO RODA	1
7	0220.0220.00.0	CÂMARA AR 100.251 TA7178020	1
8	0220.0133.00.0	PNEU 4L 3,75 X 8 / 100491 TA730010	1
9	8707.0012.00.3	PINO DE REGULAGEM DA RODA	1
10	8707.0104.00.5	PINO DE REGULAGEM	1
11	8707.1025.00.1	PINO DE REGULAGEM DA RODA	1
12	3002.1071.00.6	GRAMPO DE FIXAÇÃO 5 MM	2
13	0208.0154.00.6	PINO ELÁSTICO PRETO 5 X 32	1
14	0703.5118.00.5	EIXO RODA TA7375012	1
15	0217.0113.00.7	ROLAMENTO 6205Z	2
16	0703.5117.00.9	COLAR EIXO RODA TA7373030	2
17	0703.5114.00.0	ESPAÇADOR DA RODA TA7372010	1
18	5540.0135.00.8	CONJUNTO SOLDADO PÉ DE APOIO	1
19	0215.1460.00.7	PARAFUSO SEXTAVADO 8.8 ZB RT MA 16 X 35	1
20	0215.1381.05.0	PARAFUSO SEXTAVADO 8.8 ZA RP MA 12 X 80	1
21	0215.1337.05.1	PARAFUSO SEXTAVADO 8.8 ZA RT MA 12 X 35	2
22	0202.0266.00.2	PORCA SEXTAVADA AF ZA MA12 X 1,75 FLANGE DIN 6927	3
23	5540.1049.00.6	ARRUELA DE APOIO DA RODA	1
24	0201.0076.00.6	ARRUELA LISA ZB A-16 1441.664.X1	1
25	0201.0133.05.0	ARRUELA DE PRESSÃO ZA A-16	1
26	0208.0167.00.0	PINO ELÁSTICO PRETO 10 X 45	1
27	0213.0013.00.1	GRAXEIRA RETA 1/8" GAS	1

PEÇAS ORIGINAIS
LAVRALE, GARANTIA
DE QUALIDADE E
DURABILIDADE.





www.lavrale.com.br

(54) 3238 8500

lavrale@lavrale.com.br

Agritech Lavrale LTDA. - Divisão Lavrale
Rua Oberdan Cavinatto, 290 - Guarujá
Caxias do Sul - RS

LAVRALE