

LAVRALE

CATÁLOGO DE PEÇAS

ARADO DE DISCOS
AR 4118/TL/TM



Atualizado em: Dezembro/2025

LAVRALE

CATÁLOGO DE PEÇAS DE IMPLEMENTOS LAVRALE

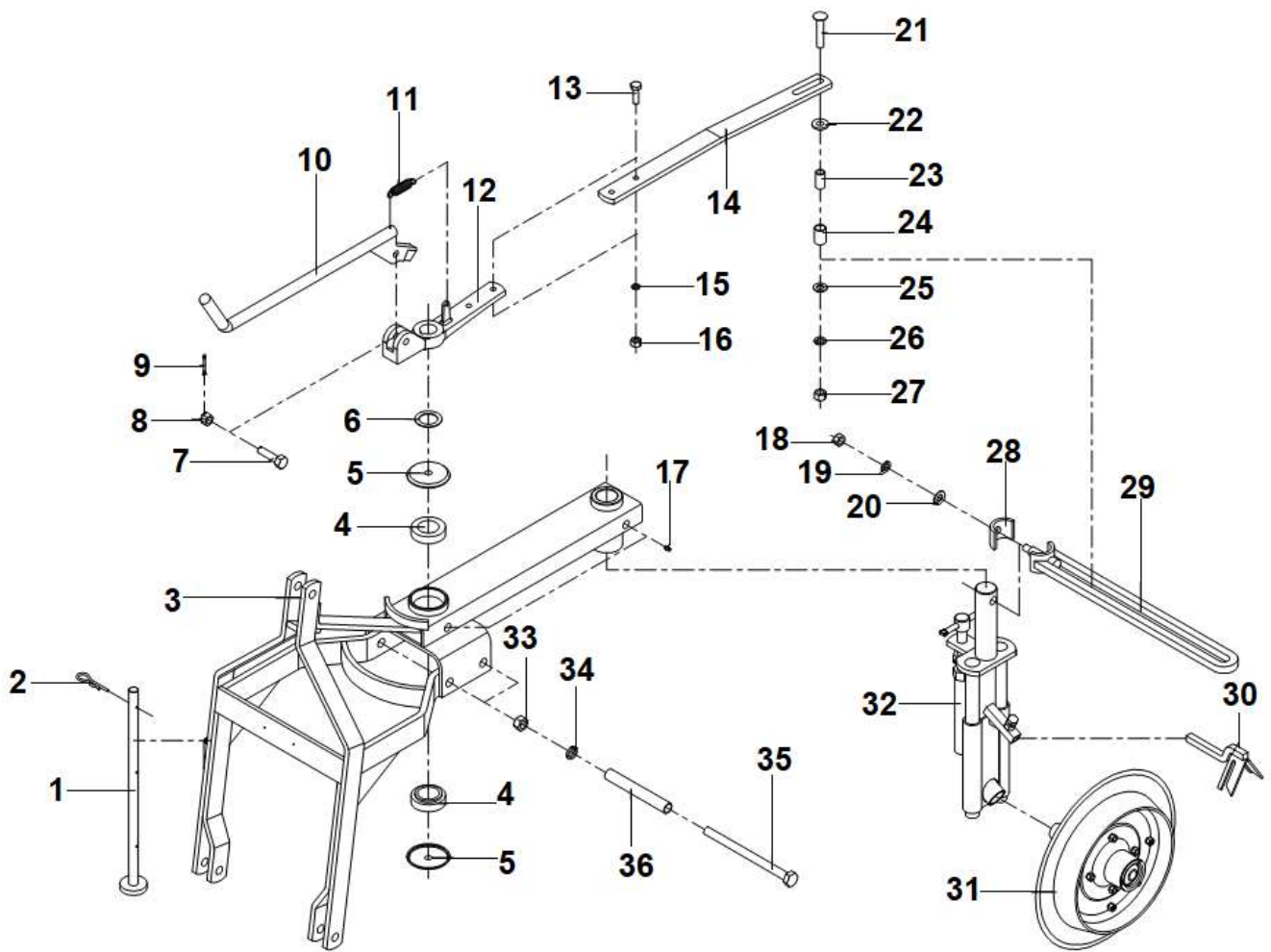
Este catálogo de peças foi desenvolvido para facilitar a identificação e localização das peças de reposição. As ilustrações aqui contidas não devem servir como base para quaisquer resoluções de ordem técnica.

A correta interpretação e manuseio deste catálogo são formas para se obter um melhor atendimento dos pedidos de peças de reposição.

Consulte primeiramente os índices. Na ilustração estão identificadas a peça e o número dos itens, e na relação encontramos o número do item por ordem sequencial, código, quantidade, denominação e sua aplicação por modelo.

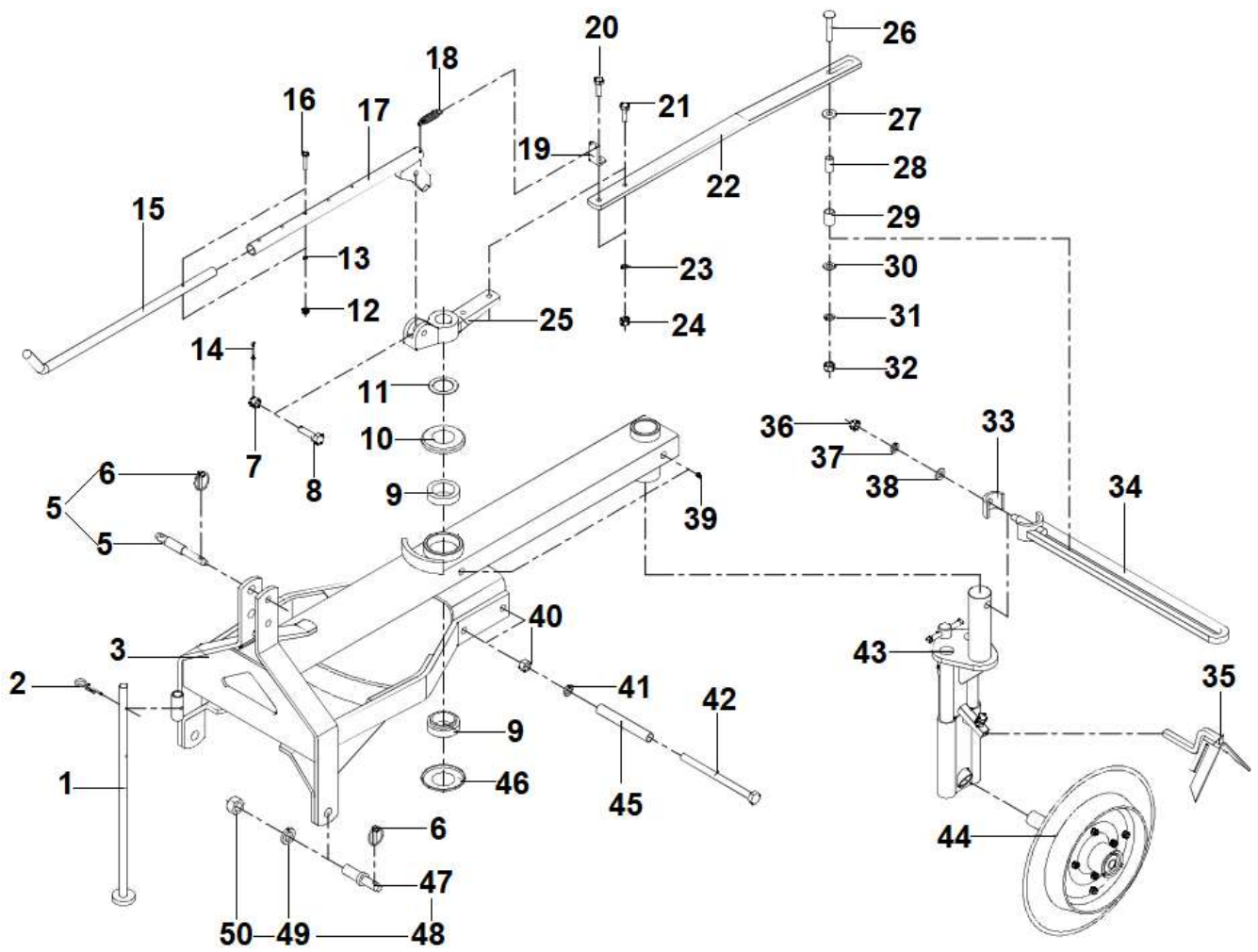
DEPARTAMENTO DE PEÇAS E ASSISTÊNCIA TÉCNICA

ÍNDICE.....	3
ESTRUTURA E RODA GUIA – 2X26” /4118.....	4
ESTRUTURA E RODA GUIA – 2X26” TL.....	7
ESTRUTURA – 3X26” / 28”.....	11
DISCOS – 2X26” / 4118.....	14
DISCOS – 2X26” TL.....	17
DISCOS – 3X26” / 28”.....	20
SUPORTE – 3X26” / 28”.....	23
SUPORTE DOS DISCOS – 2X26”.....	26
SUPORTE DOS DISCOS – 3X26” / 28”.....	28
RODA GUIA – 2x26”.....	30
RODA GUIA – 3X26” / 28”.....	32
HASTE DA RODA GUIA – 3X26” / 28”.....	34
GARFO DA RODA GUIA – 2x26”.....	37
LIMPADOR DOS DISCOS – 2x26”.....	39
CILINDRO HIDRÁULICO – 3x26” / 28”.....	41



Item	Código	Denominação	2 X 26
			Qntd
1	2005.0112.00.1	Pé de apoio	1
2	3002.1071.00.6	Grampo de fixação – 5mm	1
3	2003.0117.00.8	Estrutura	1
4	2003.1099.00.3	Bucha interna do eixo central	2
5	2003.1081.00.7	Protetor da bucha	2
6	2003.1100.00.1	Arruela do calço do braço central	1
7	2003.1113.00.6	Parafuso de fixação	1
8	0202.0300.00.6	Porca sextavada Castelada	1
9	0208.0203.00.7	Contrapino 5/32x1.3/4 – 4mm	1
10	2003.0110.00.3	Braço de reversão	1
11	2003.1089.00.8	Mola de retrocesso da alavanca	1
12	2003.1098.00.7	Braço central	1
13	0215.0321.00.3	Parafuso sextavado UNC 1/2X1.3/4	2
14	2003.1077.00.0	Haste do braço central	1
15	0201.0103.00.3	Arruela de pressão	2
16	0202.0006.00.0	Porca sextavada	2
17	0213.0013.00.1	Graxeira reta 1/8 gás	2
18	0202.0007.00.7	Porca sextavada	1

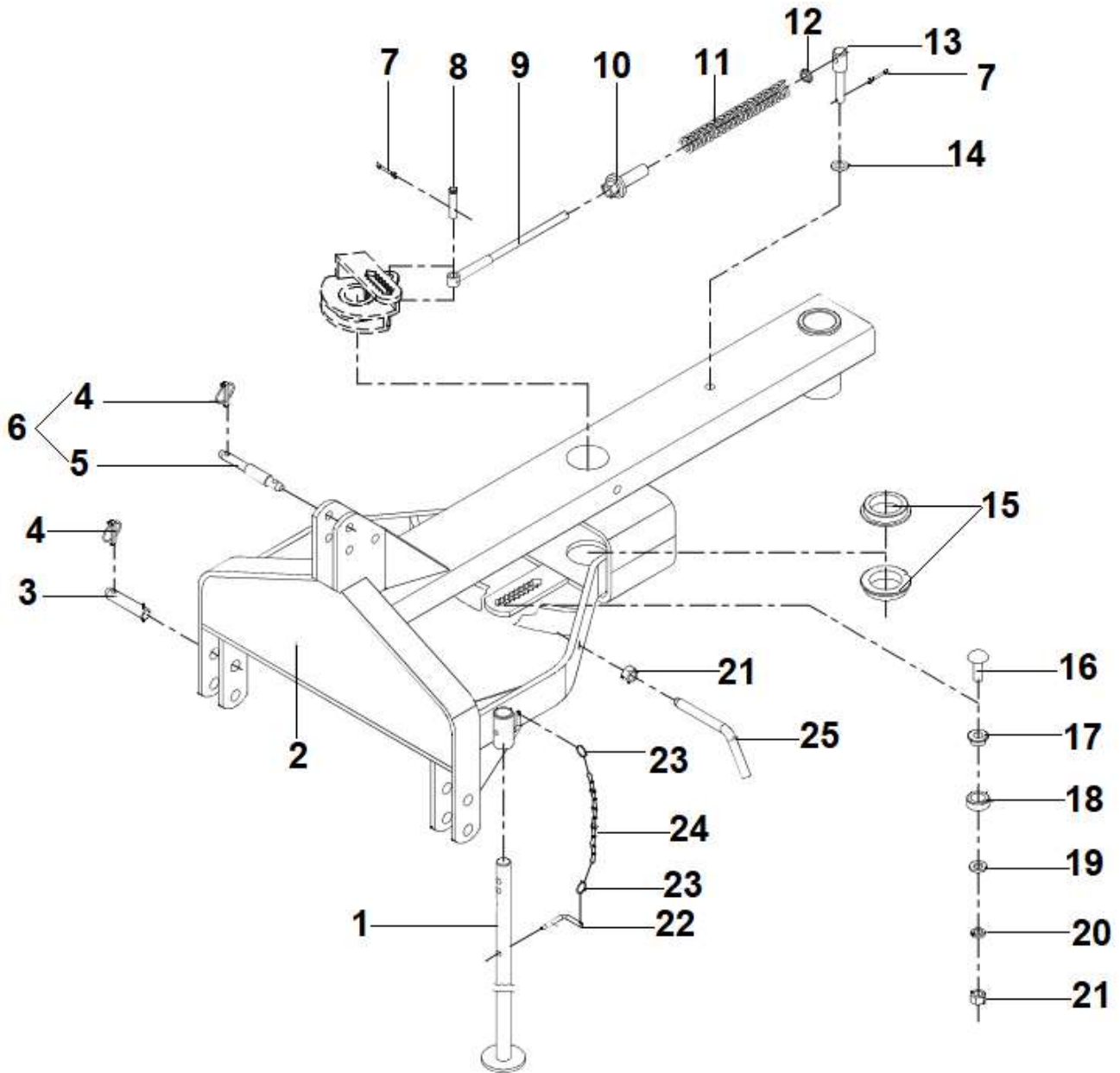
Item	Código	Denominação	2 X 26
			Qntd
19	0201.0104.00.0	Arruela de pressão	1
20	0201.0055.00.9	Arruela lisa	1
21	2003.1114.00.2	Parafuso francês MA-16X85	1
22	4501.1236.00.0	Calço guia do cilindro de giro	1
23	2003.1115.00.9	Distanciador	1
24	2003.1086.00.9	Bucha do limitador da haste de reversão	1
25	0201.0076.00.6	Arruela lisa A-16	1
26	0201.0123.00.4	Arruela de pressão A-16	1
27	0202.0146.00.7	Porca sextavada MA-16	1
28	2003.1013.00.1	Castanha curva	1
29	2023.0114.00.9	Haste de reversão da roda guia	1
30	2003.0123.00.8	Limpador da roda guia	1
31	2003.0011.00.5	Roda guia	1
32	2003.0017.00.3	Garfo da roda guia	1
33	0202.0008.00.3	Porca sextavada UNC 3/4	2
34	0201.0105.00.6	Arruela de pressão	2
35	2003.1080.00.0	Parafuso sextavado UNC 3/4 X271mm	2
36	2003.1085.00.2	Tubo da base central	2



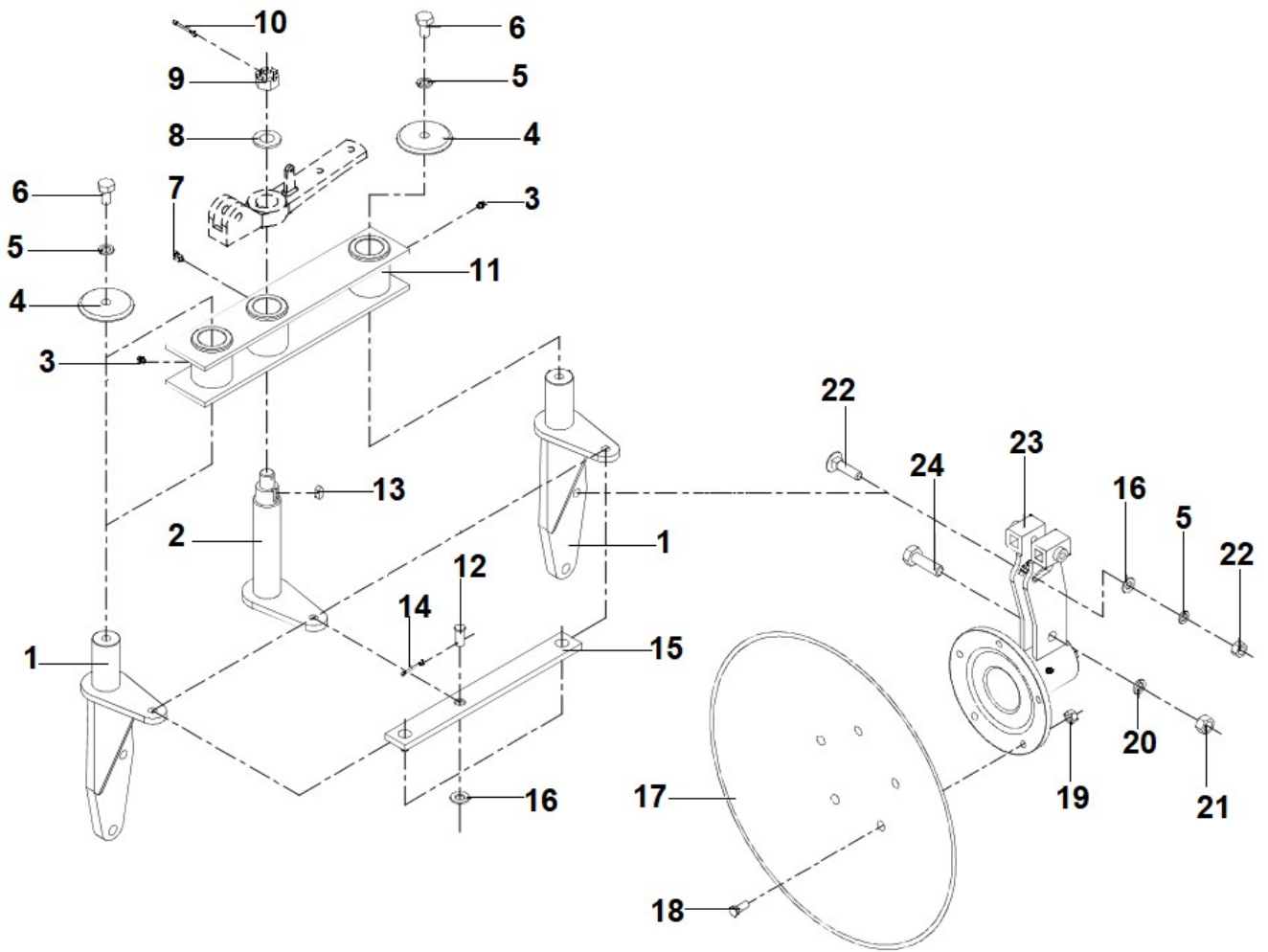
Item	Código	Denominação	2 X 26
			Qntd
1	2105.0101.00.8	Pé de apoio	1
2	3002.1071.00.6	Grampo de fixação 5mm	1
3	2106.0101.00.0	Estrutura	1
4	8101.0010.00.5	Pino de acoplamento cat. I e II	1
5	8101.1011.00.5	Pino de acoplamento cat. I e II	1
6	0208.0610.00.1	Pino trava universal 7/16	3
7	0202.0300.00.6	Porca sextavada Castelada 5/8	1
8	2003.1113.00.6	Parafuso de fixação braço central	1
9	2005.1084.00.1	Bucha interna do Eixo central	1
10	2005.1081.00.2	Protetor do rolamento	1
11	2005.1083.00.5	Arruela do calço (1,9mm)	1
12	0202.0015.00.0	Porca sextavada 5/16	1
13	0201.0110.00.0	Arruela de pressão	1
14	0208.0203.00.7	Contrapino 5/32x1.3/4 – 4mm	1
15	2105.1012.00.9	Haste de regulagem do braço de reversão	1
16	0215.0182.00.3	Parafuso sextavado	1
17	2105.0103.00.0	Braço de reversão	1
18	2003.1089.0.8	Mola de retrocesso da alavanca	2

Item	Código	Denominação	2 X 26
			Qntd
19	2005.1050.00.0	Fixador da mola	1
20	0215.0326.00.5	Parafuso sextavado UNC 1/2x2	1
21	0215.0321.00.3	Parafuso sextavado UNC 1/2x1.3/4	1
22	2006.1015.00.2	Haste do braço central	1
23	0201.0103.00.3	Arruela de pressão	2
24	0202.0006.00.0	Porca sextavada UNC 1/2	2
25	2005.1079.00.8	Braço central	1
26	2003.1114.00.2	Parafuso Francês MA- 16X85	1
27	4501.1236.00.0	Calço do Guia do cilindro de giro	1
28	2003.1115.00.9	Distanciador	1
29	2003.1086.00.9	Bucha do limitador da haste de reversão	1
30	0201.0076.00.6	Arruela lisa A-16	1
31	0201.0123.00.4	Arruela de pressão A-16	1
32	0202.0146.00.7	Porca sextavada MA - 16	1
33	2005.1034.00.4	Castanha Curva	1
34	2006.0108.00.7	Haste de reversão da roda guia	1
35	2005.0124.00.0	Limpador da roda guia	1
36	0202.0007.00.7	Porca sextavada	1

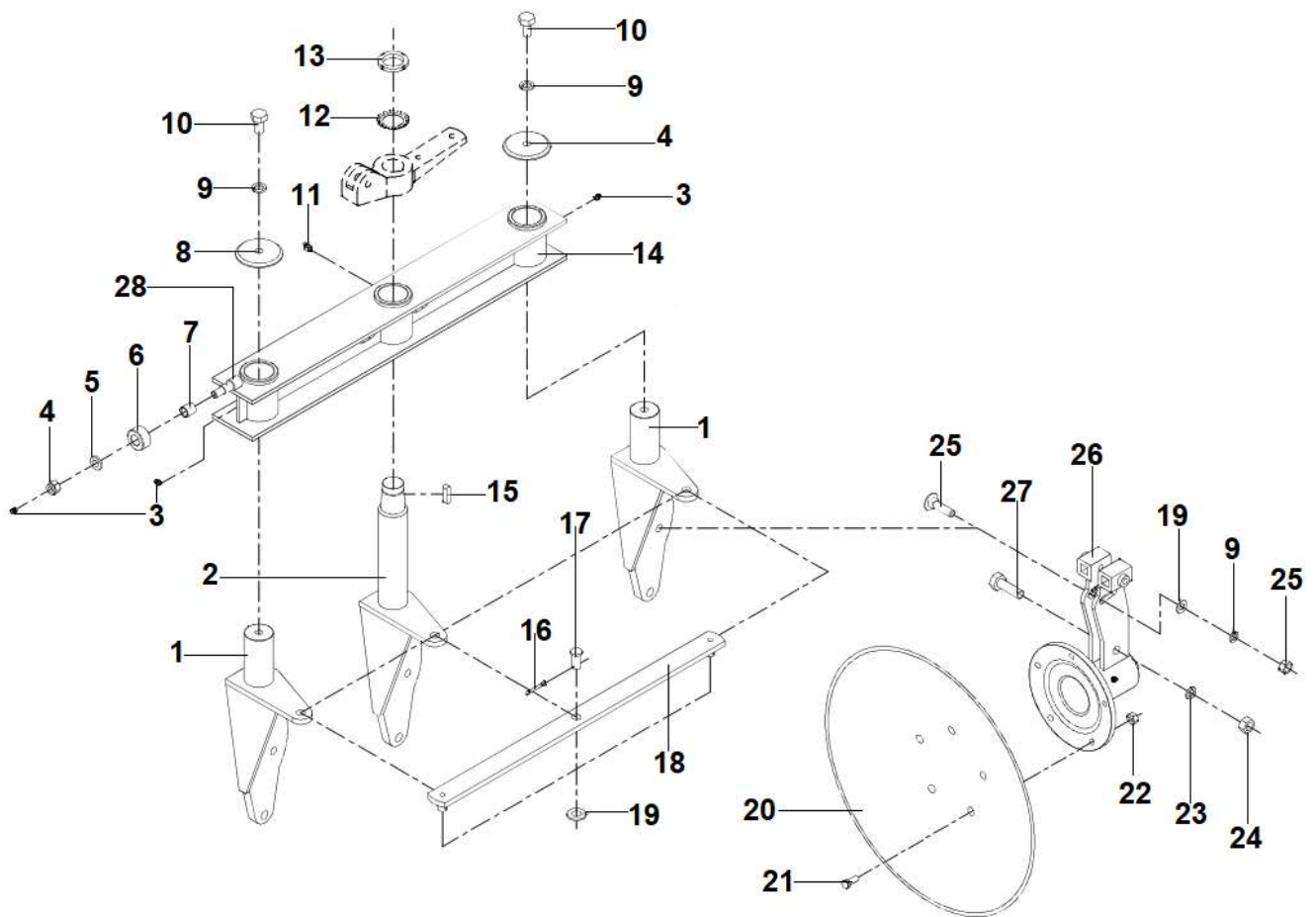
Item	Código	Denominação	2 X 26
			Qntd
37	0201.0104.00.0	Arruela de pressão	1
38	0201.0055.00.9	Arruela lisa	1
39	0213.0013.00.1	Graxeira reta 1/8 gás	2
40	0202.0008.00.3	Porca sextavada 3/4	2
41	0201.0105.00.6	Arruela de pressão 3/4	2
42	2005.1094.00.7	Parafuso sextavado UNC 3/4 X 334mm	2
43	2005.0021.00.6	Garfo da roda guia	1
44	2005.0022.00.2	Roda guia	1
45	2005.1080.00.6	Tubo da base central	2
46	2005.1082.00.9	Protetor do rolamento Inf. Do eixo central	1
47	7121.1004.00.5	Pino de acoplamento cat. I	2
48	7121.0010.00.1	Pino de acoplamento cat. I	2
49	0201.0116.00.8	Arruela de pressão 1.1/8	2
50	0202.0162.00.2	Porca sextavada MB-27	2



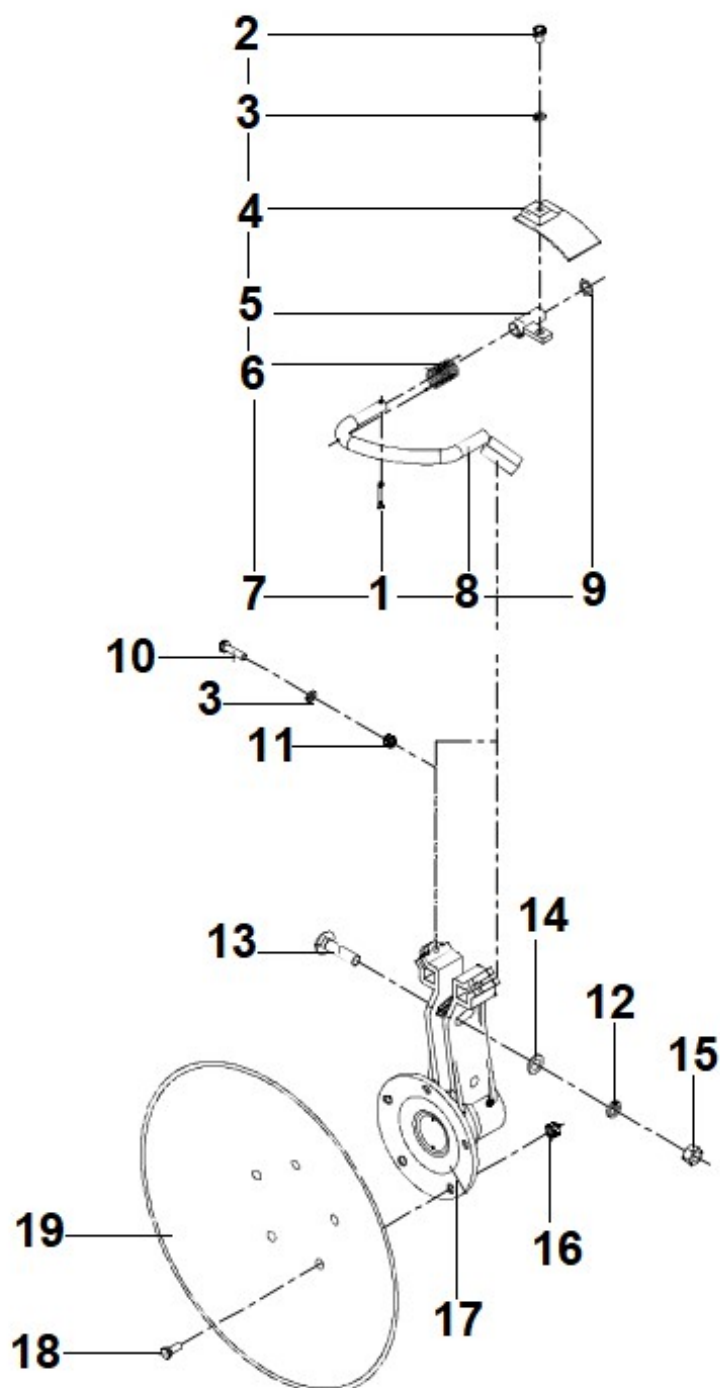
Item	Código	Denominação	3 X 28 – S/L E 3 X 28 –HID.
			Qntd
1	2121.0120.00.5	Pé de apoio	1
2	2121.0100.01.2	Estrutura	1
3	4105.0111.00.8	Pino de acoplamento	2
4	0208.0610.00.1	Pino trava universal	3
5	8101.1011.00.5	Pino de acoplamento car. I e II	1
6	8101.0010.00.5	Pino de acoplamento car. I e II	1
7	0208.0204.00.3	Contrapino 3/16x1.3/4	2
8	2121.1075.00.3	Pino de fixação do fuso da mola	1
9	2121.0116.00.8	Fuso da mola tensora	1
10	3741.0160.00.7	Guia da mola	1
11	2121.1065.00.8	Mola 310 x 28mm x5mm xP13mm	1
12	2121.1066.00.4	Batente da mola do sistema de reversão	1
13	2122.1024.00.2	Posicionador do fuso da mola	1
14	0201.0080.00.3	Arruela lisa A-20	1
15	2121.1025.00.6	Bucha do eixo central	2
16	2121.1081.00.3	Parafuso regulador	1
17	2121.1080.00.7	Encosto da tala posicionadora	1
18	2121.1078.00.2	Rolete da tala posicionadora dos discos	1



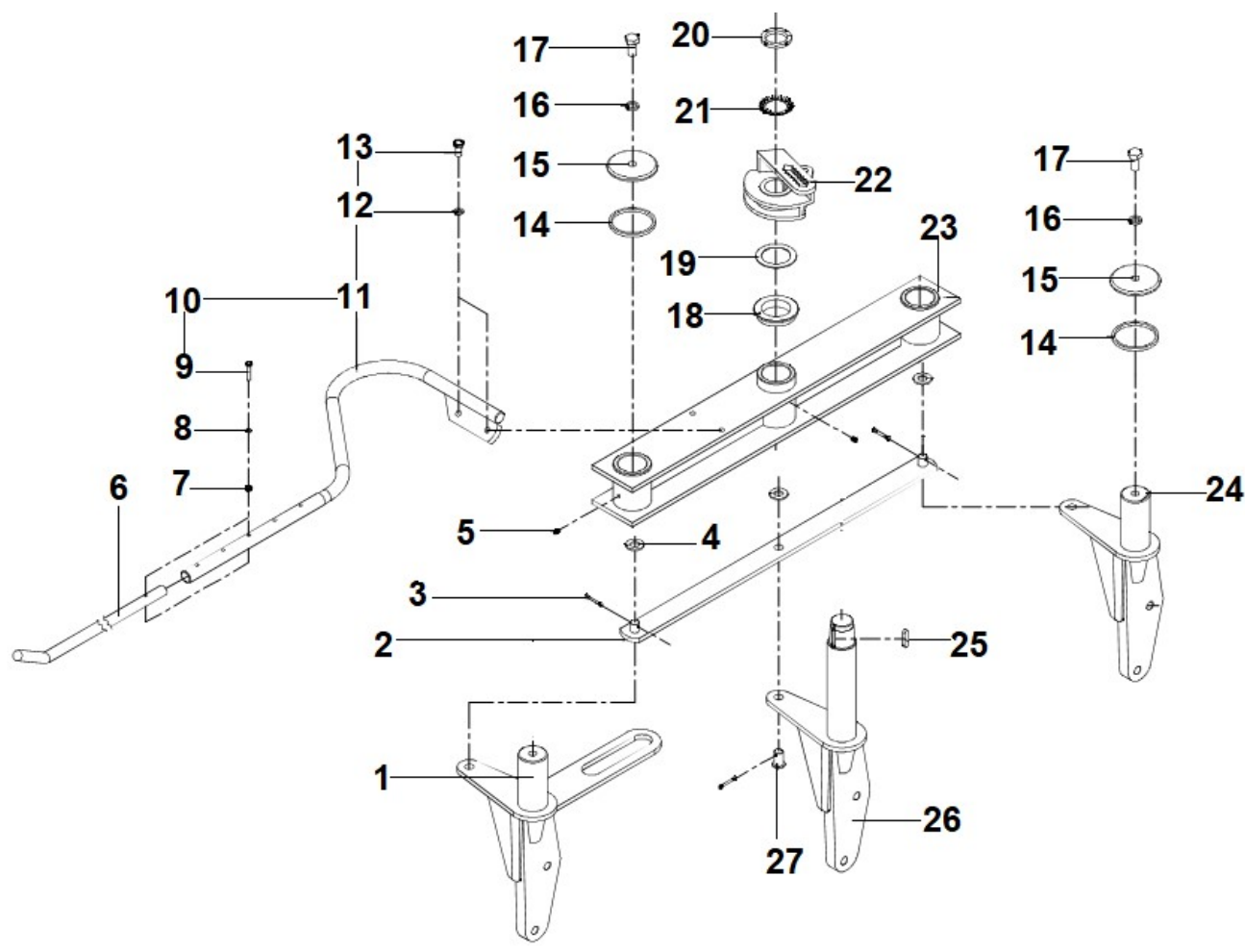
Item	Código	Denominação	2 X 26
			Qntd
1	2003.0124.00.4	Suporte superior dos discos	2
2	2003.0120.00.9	Eixo central	1
3	0213.0013.00.1	Graxeira reta 1/8 gás	2
4	2003.1083.00.0	Protetor do eixo do suporte	2
5	0201.0104.00.0	Arruela de pressão 5/8	4
6	0215.0410.00.6	Parafuso sextavado UNC 5/8X1.1/4	2
7	0213.0014.00.8	Graxeira curva 45 graus 1/8 gás	1
8	2005.1103.00.6	Arruela do flange dos discos	1
9	2005.1106.00.5	Porca sextavada Castelada	1
10	0208.0203.00.7	Contrapino 5/32x1.3/4 – 4mm	1
11	2003.0107.00.2	Viga dos suportes superiores dos discos	1
12	2003.1084.00.6	Pino haste posicionadora dos discos	1
13	0208.0459.00.1	Chaveta 10x08x25	1
14	0208.0204.00.3	Contrapino 3/16x1.3/4 – 5mm	3
15	2003.0109.00.5	Haste posicionadora dos discos	1
16	0201.0055.00.9	Arruela lisa 5/8	5
17	0209.0023.00.1	Disco Côncavo liso 26”x3/16	2
18	0215.5529.00.1	Parafuso arado	10



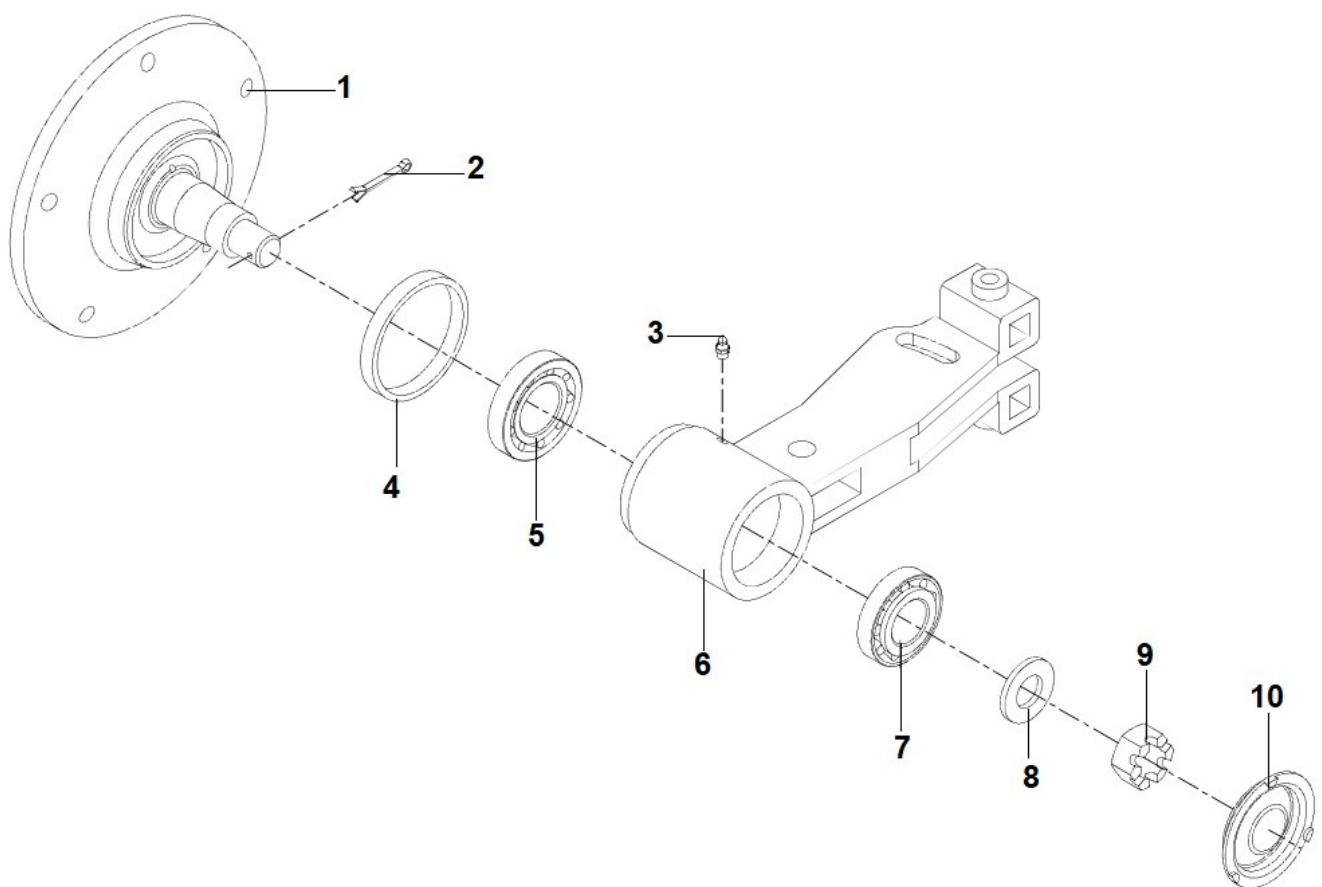
Item	Código	Denominação	2 X 26
			Qntd
1	2005.0125.00.6	Suporte superior dos discos	2
2	2006.0107.00.0	Eixo central	1
3	0213.0013.00.1	Graxeira reta 1/8 gás	3
4	0202.0254.00.4	Porca sextavada MA-16X2	1
5	2005.1071.00.7	Arruela do rolete	1
6	2005.1069.00.2	Rolete	1
7	2005.1070.00.0	Bucha do rolete	1
8	2003.1083.00.0	Protetor do eixo do suporte	2
9	0201.0104.00.0	Arruela de pressão 5/8	4
10	0215.0410.00.6	Parafuso sextavado UNC 5/8X1.1/4	2
11	0213.0014.00.8	Graxeira curva 45 graus 1/8 gás	1
12	0201.0154.00.7	Arruela A-45 (MB-9)	1
13	0202.0604.00.5	Porca M-45 (KM-9)	1
14	2006.0106.00.4	Viga dos suportes superiores dos discos	1
15	0208.0420.00.8	Chaveta 10x12x45	1
16	0208.0204.00.3	Contrapino 3/16x1.3/4 – 5mm	3
17	2005.1046.00.2	Pino da haste posicionadora dos discos	1
18	2006.0101.00.2	Haste posicionadora dos discos	1

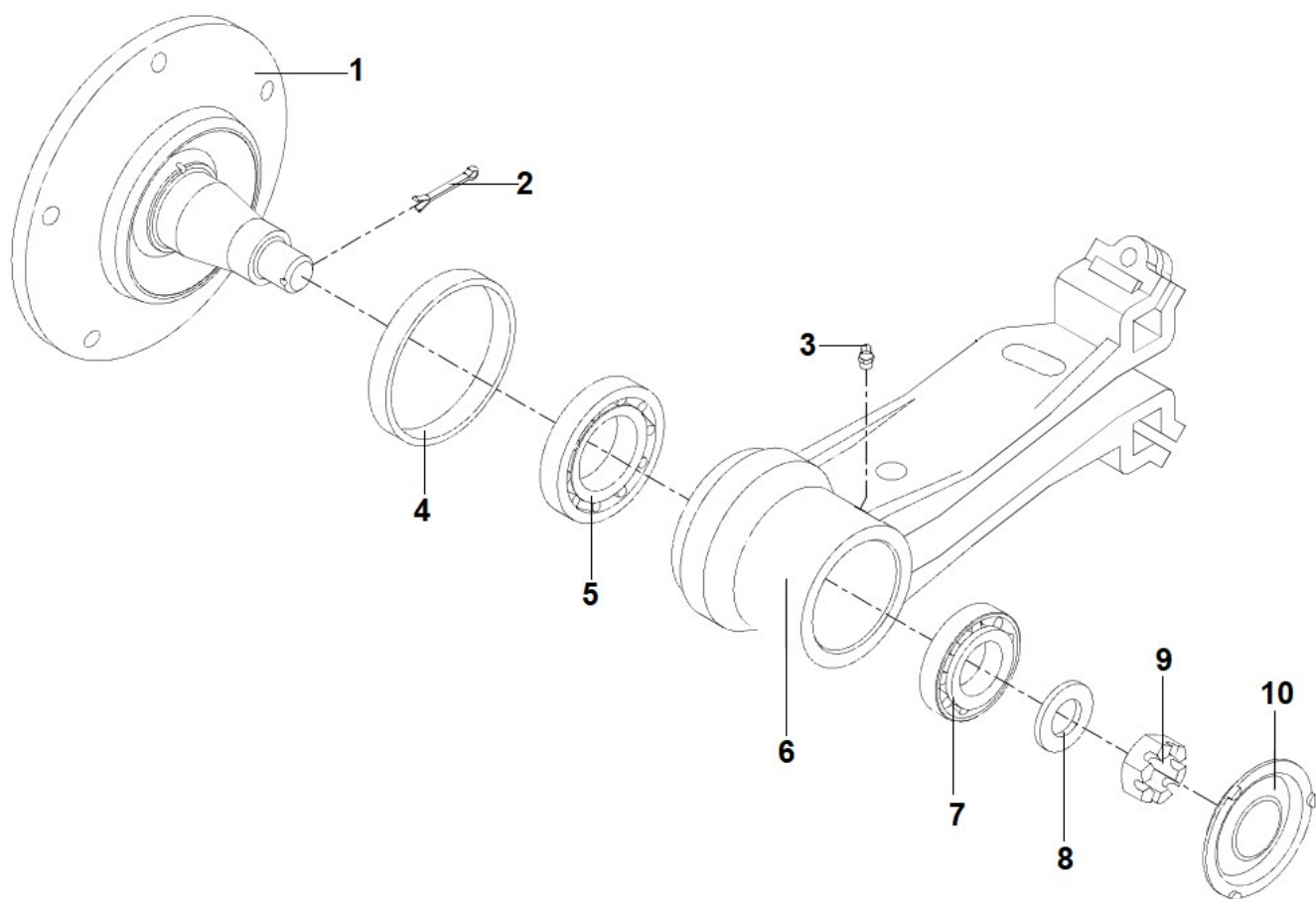


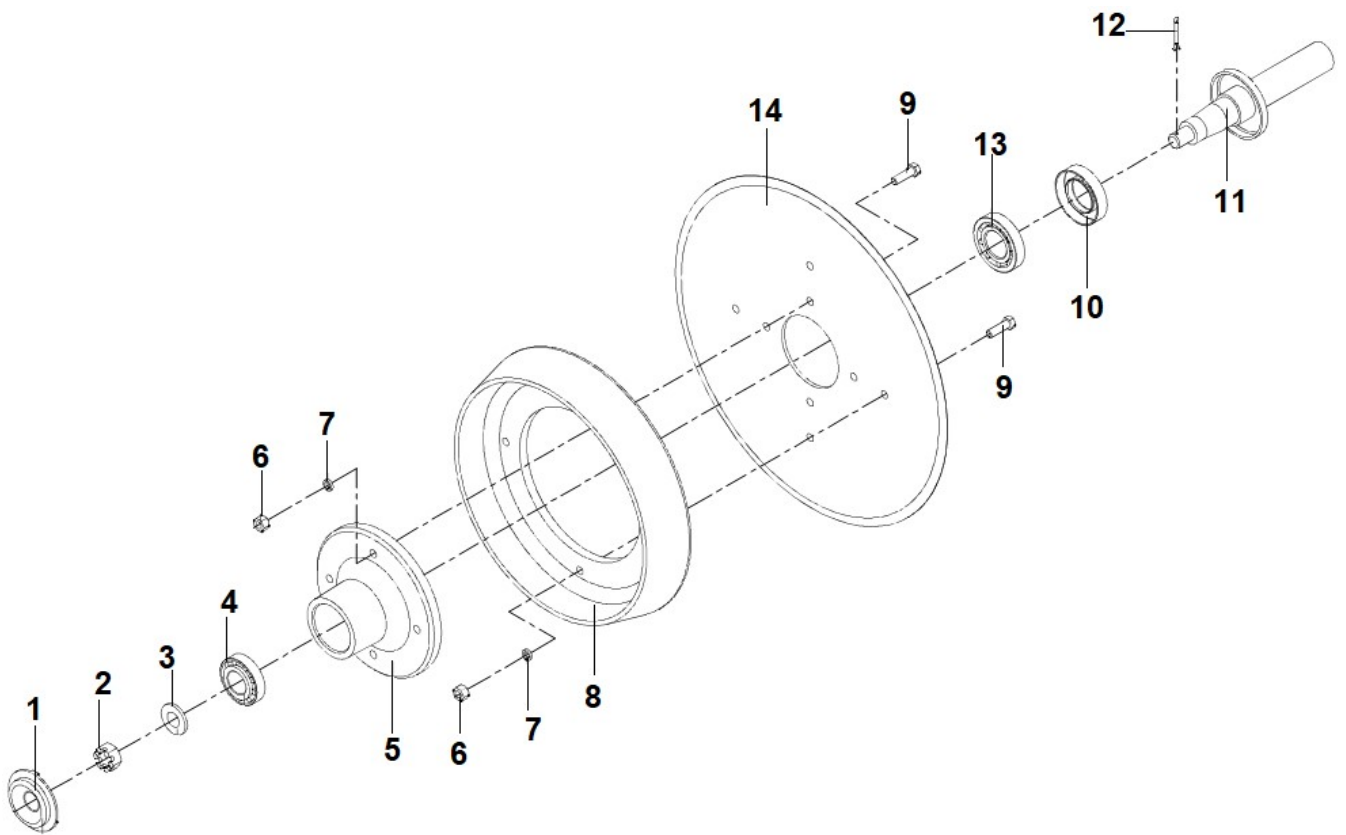
Item	Código	Denominação	3 X 28 – S/L	3X28 –HIDR
			Quantidade	
1	0208.0204.00.3	Contrapino	1	1
2	0215.1320.00.0	Parafuso sextavado MA-12X20		6
3	0201.0131.00.7	Arruela de pressão A-12		12
4	2121.1097.00.7	Limpador dos discos		6
5	2121.0124.00.0	Fixador do limpador dos discos esq.		3
5	2121.0125.00.7	Fixador do limpador dos discos dir.		3
6	2121.1099.00.0	Mola do limpador dos discos esq.		3
6	2121.1098.00.3	Mola do limpador dos discos dir.		3
7	2121.0015.00.7	Limpador dos discos esq. 26/28		3
7	2121.0014.00.0	Limpador dos discos dir. 26/28		3
8	2121.0123.00.4	Haste do limpador dos discos esq.		3
8	2121.0122.00.8	Haste do limpador dos discos dir.		3
9	3741.1114.00.9	Arruela dos esticadores traseiros		6
10	0215.1346.00.0	Parafuso sextavado MA- 12X45		6
11	0202.0157.00.9	Porca sextavada MA-12X45		6
12	0201.0125.00.7	Arruela de pressão A-20		8
13	0215.2984.00.0	Parafuso francêsMA-20X80	6	6
14	0201.0080.00.3	Arruela lisa A-20	2	2
15	0202.0147.00.3	Porca sextavada MA-20	6	6



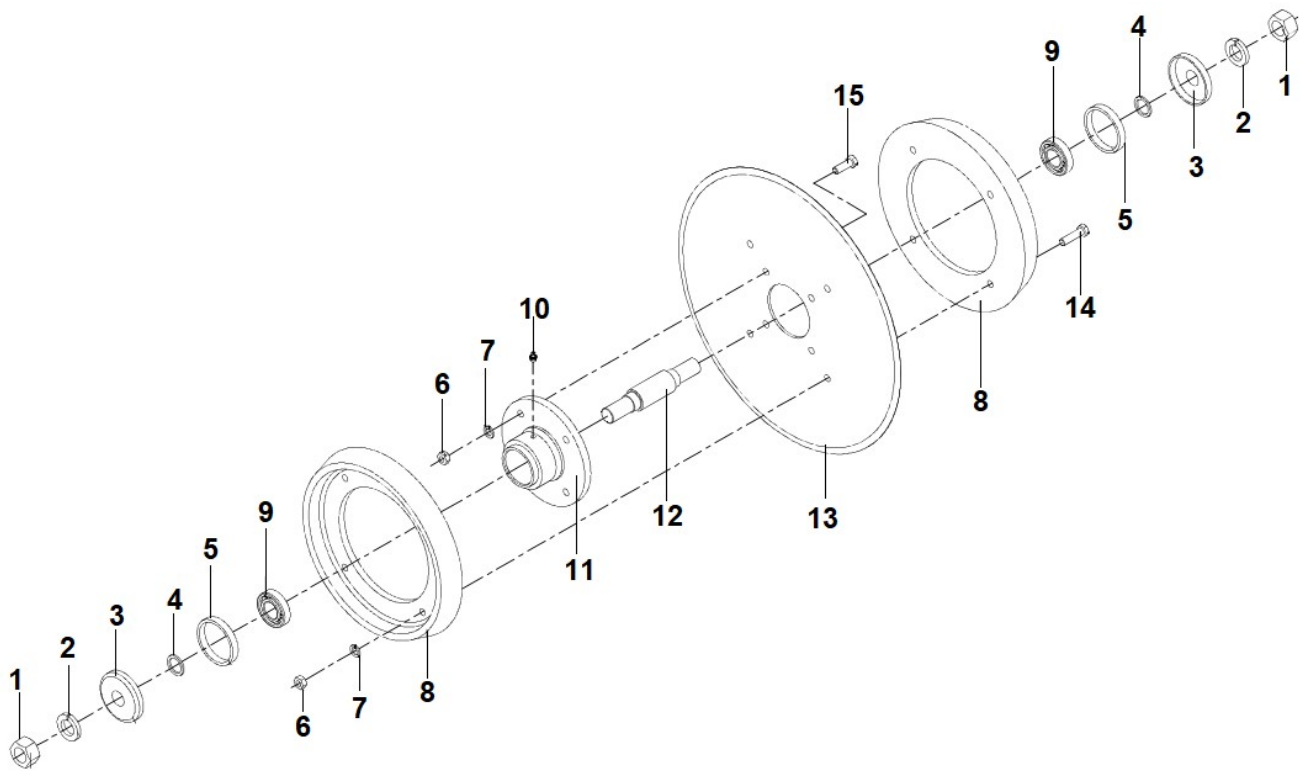
Item	Código	Denominação	3 X 28 – S/L	3X28 HIDR.
			Quantidade	
1	2121.0104.00.0	Suporte superior do discos dianteiro	1	1
2	2121.0106.00.2	Haste Posicionadora dos discos	1	1
3	0208.0204.00.3	Contrapino	3	3
4	0201.0057.00.1	Arruela lisa	3	3
5	0213.0013.00.1	Graxeira reta 1/8 gás	3	3
6	2121.0136.00.9	Alongamento da haste de reversão	1	
7	0202.0155.00.6	Porca sextavada MA-08	1	
8	0201.0129.00.2	Arruela de pressão A-08	1	
9	0215.1145.00.4	Parafuso sextavado MAA-08X45	1	
10	2121.0017.00.0	Alavanca de reversão manual	1	
11	2121.0135.00.2	Haste de reversão	1	
12	0201.0132.00.3	Arruela de pressão A-14	2	
13	0215.1411.00.6	Parafuso sextavado MA-14X30	2	
14	2121.1132.00.7	Anel de vedação	2	2
15	2121.1129.00.6	Tampa da Viga dos suportes	2	2
16	0201.0125.00.7	Arruela de pressão A-20	8	8
17	0215.1556.00.4	Parafuso sextavado MA-20X40	8	8
18	2121.1025.00.6	Bucha do eixo central	1	1
19	2121.1026.00.2	Calço do eixo central 1,9mm	1	1



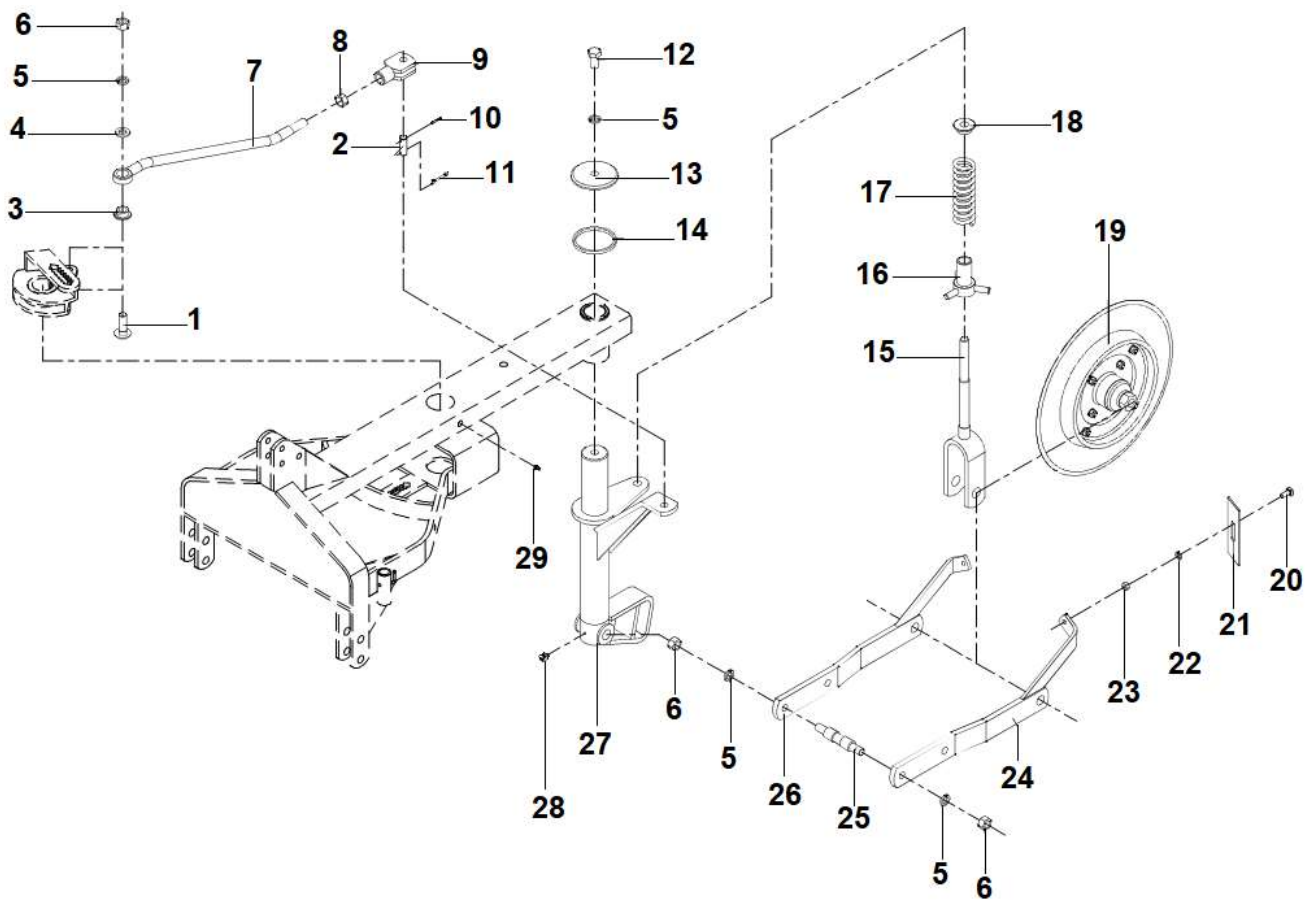




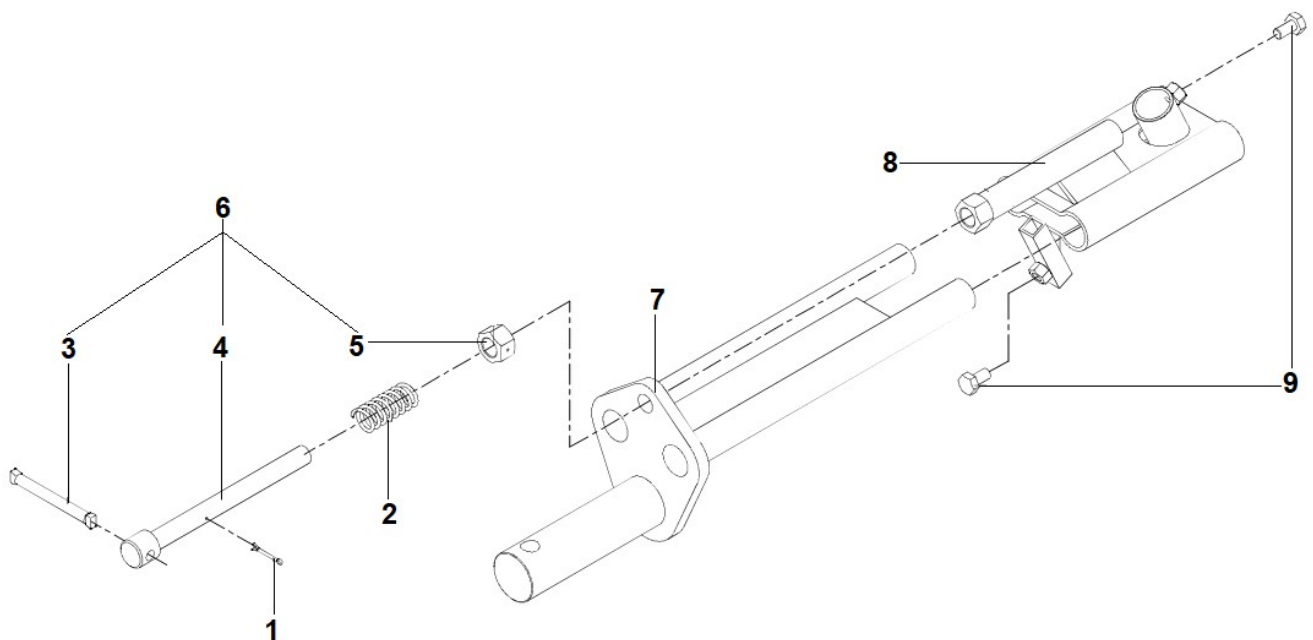
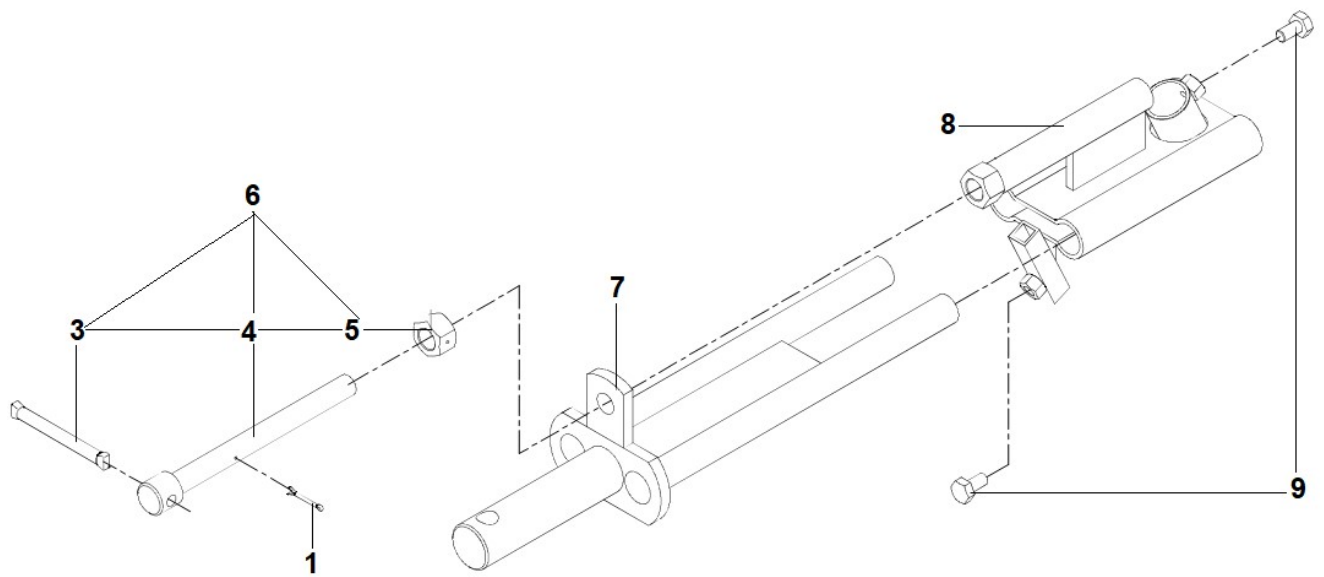
Item	Código	Denominação	2 X 26
			Qntd
1	2003.1051.01.9	Tampa de vedação	1
2	0202.0301.00.2	Porca sextavada Castelada	1
3	0201.0056.00.5	Arruela lisa	1
4	0217.0012.01.4	Rolamento	1
5	2003.1050.01.2	Cubo da Roda Guia	1
6	0202.0003.00.1	Porca sextavada 3/8	8
7	0201.0101.00.0	Arruela de pressão	8
8	2003.1053.00.3	Contrapeso da roda	1
9	0215.0215.00.9	Parafuso sextavado	8
10	0221.0258.00.0	Retentor	1
11	2003.0125.00.0	Eixo da Roda guia – AR 2X26 / 4118	1
11	2005.0131.00.6	Eixo da Roda guia – AR 2x26 / TL	1
12	0208.0202.00.0	Contrapino 1/8x1.1/2	1
13	0217.0013.01.0	Rolamento	1
14	2003.1052.00.7	Disco Plano liso 18”X3/16 – 2X26 / 4118	1
14	2005.1091.00.8	Disco Plano Liso 20”x3/16 – 2x26	1



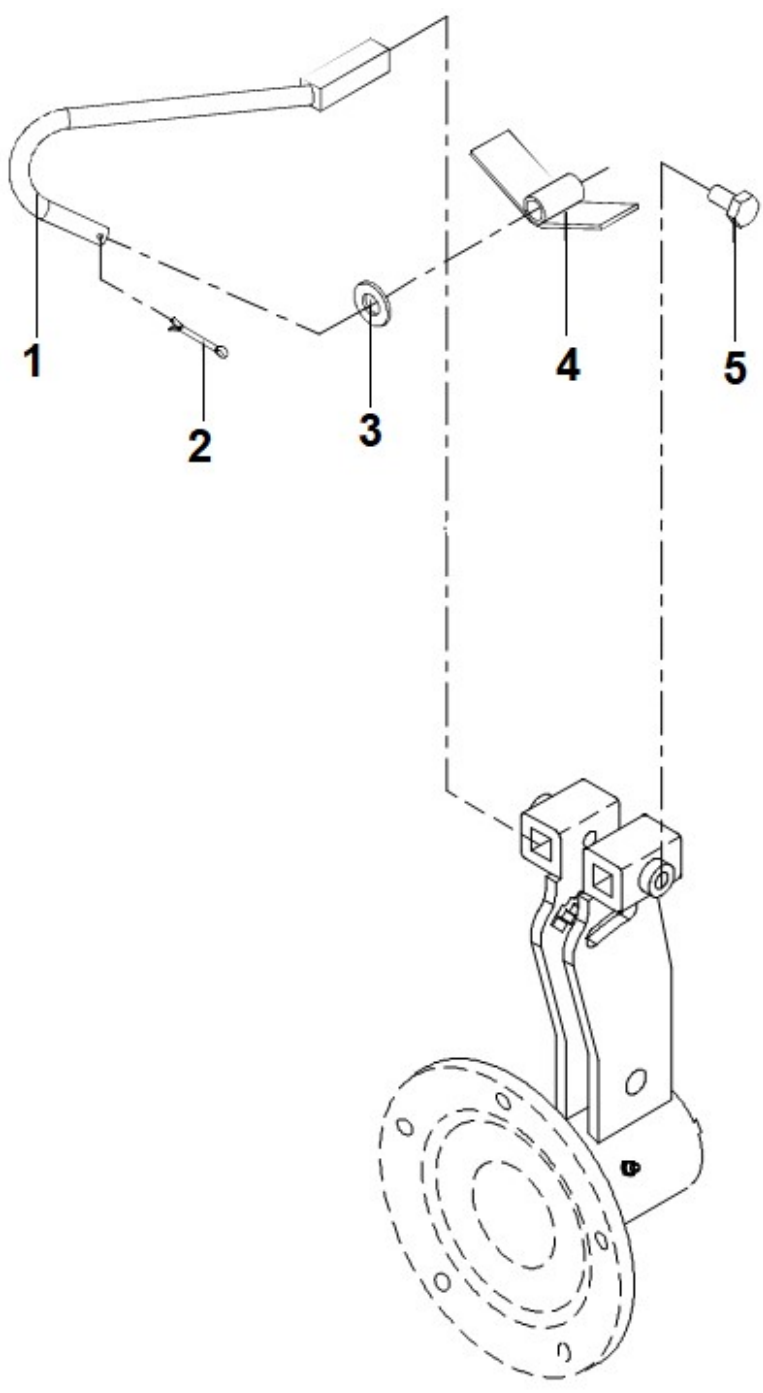
Item	Código	Denominação	3 X 28 – S/L E 3 X 28 – HID.
			Qntd
1	0202.0162.00.2	Porca sextavada MB-27	2
2	0201.0116.00.8	Arruela de pressão 1.1/8 - leve	2
3	4120.1045.00.9	Protetor do cubo da roda	2
4	4120.1046.00.5	Arruela de encosto	2
5	4120.1044.00.2	Anel de vedação	2
6	0202.0151.00.0	Porca sextavada MA-12	8
7	0201.0121.00.1	Arruela de pressão A-12	8
8	2121.1057.00.5	Contrapeso da Roda guia	2
9	0217.0003.00.7	Rolamento	2
10	0213.0013.00.1	Graxeira reta 1/8 gás	1
11	4120.1041.00.3	Cubo da roda	1
12	4120.1043.00.6	Eixo da roda	1
13	2121.1101.00.4	Disco da roda guia	1
14	0215.1347.00.6	Parafuso sextavado MA 12X45	4
15	0215.1336.00.4	Parafuso sextavado MA 12X35	4
	2121.0013.00.4	Roda Guia	

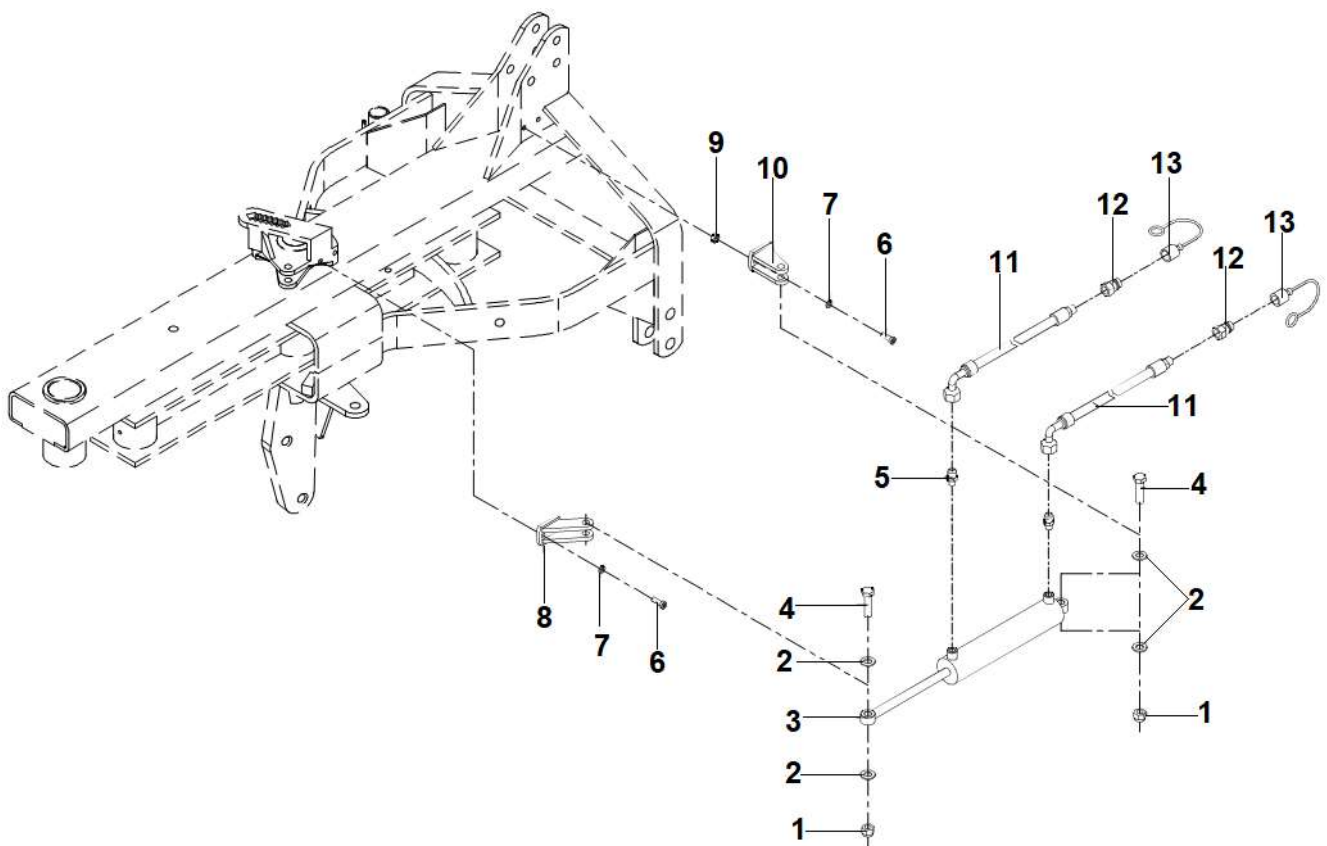


Item	Código	Denominação	3 X 28 – S/L E 3X 28 –HIDR
			Qntd
1	2121.1081.00.3	Parafuso regulador da tala	1
2	2121.1084.00.2	Pino fixador da tala	1
3	2121.1080.00.7	Encosto da tala	1
4	2121.0179.00.9	Arruela de encosto da tala	1
5	0201.0125.00.7	Arruela de pressão A -20	6
6	0202.0147.00.3	Porca sextavada MA-20	5
7	2121.0117.00.4	Tala posicionadora da roda	1
8	2121.1127.00.3	Porca sextavada MA-20X40	1
9	2121.0118.00.0	Fixador da tala	1
10	0208.0154.00.6	Pino elástico 5x32	1
11	0208.0204.00.3	Contrapino	1
12	0215.1556.00.4	Parafuso sextavado MA-20X40	1
13	2121.1129.00.6	Tampa da viga dos suportes	1
14	2121.1131.00.0	Anel de vedação	1
15	2121.0133.00.0	Regulador de profundidade	1
16	2121.0112.00.2	Regulador de pressão da mola	1
17	2121.1052.00.3	Mola da roda guia (180x400mm x3/8 x P2mm)	1
18	2121.1053.00.0	Batente da mola guia	1



Item	Código	Denominação	2 X 26
			Qntd
1	0208.0202.00.0	Contrapino 1/8 x 1.1/2	1
2	2005.1096.00.0	Mola do fuso do regulador de profundidade	1
3	2003.1070.00.5	Manípulo	1
4	2003.1071.00.1	Fuso do regulador de profundidade	1
5	0202.0009.00.0	Porca sextavada 7/8	1
6	2005.0126.00.2	Cj. Fuso do regulagem de profundidade – stander	1
6	2003.0119.00.0	Cj. Fuso do regulagem de profundidade – 4118	1
7	2005.0115.00.0	Garfo da roda guia – stander	1
7	2003.0106.00.6	Garfo da roda guia – 4118	1
8	2005.0117.00.3	Suporte da roda guia – stander	1
8	2003.0122.00.1	Suporte da roda guia – 4118	2
9	0215.0308.00.7	Parafuso sextavado UNC ½ X1	2





Item	Código	Denominação	3 X28 –HIDR
			Qntd
1	0202.0254.00.4	Porca sextavada MA-16X2	2
2	0201.0076.00.6	Arruela lisa A-16	4
3	2121.0018.00.6	Cilindro Hidráulico	1
4	0215.1473.00.1	Parafuso sextavado MA-16X60	2
5	0213.0559.00.4	União macho JIC 3/4 UNF X1/4	2
6	0215.4414.00.6	Parafuso allen MA/10X25	2
7	0201.0130.00.	Arruela de pressão A-10	4
8	2121.0138.00.1	Suporte dianteiro	1
9	0202.0156.00.2	Porca sextavada MA-10	2
10	2121.0139.00.8	Suporte traseiro	1
11	8921.0123.00.3	Mangueira de articulação	2
12	0213.0028.00.9	Engate rápido 1/2	2
13	0213.0039.00.0	Tampão engate rápido	2

LAVRALE



Peças originais **LAVRALE,
garantia de qualidade
e durabilidade.**

+55 (54) 3238-8500

lavrale.com.br

f   | [lavraleagricola](https://www.instagram.com/lavraleagricola)