



LAVRALE

CATÁLOGO DE PEÇAS

TRITUTADOR DESLOCÁVEL HIDRÁULICO-TDH



Prezado Cliente,

Parabéns pela escolha! Você adquiriu um produto **AGRITECH LAVRALE S/A – Divisão Lavrale** que foi concebido e fabricado prestando a máxima atenção à segurança do operador, a eficiência do seu trabalho e a proteção do meio ambiente.

A **AGRITECH LAVRALE S/A** é uma empresa de alta tecnologia que vem ampliando sua importância no cenário agrícola mundial através de uma linha de produtos destinada a facilitar e melhorar a vida do homem do campo. Com uma história que ultrapassa quatro décadas, a Lavrale possui pontos de vendas e serviços em todo o Brasil e em diversos países da América Latina e África, oferecendo implementos agrícolas para as mais diversas linhas de tratores.

Para sua maior segurança e rendimento na utilização desse equipamento, recomendamos ler atentamente esse Catálogo, que contém as informações sobre as peças originais de seu implemento Lavrale.

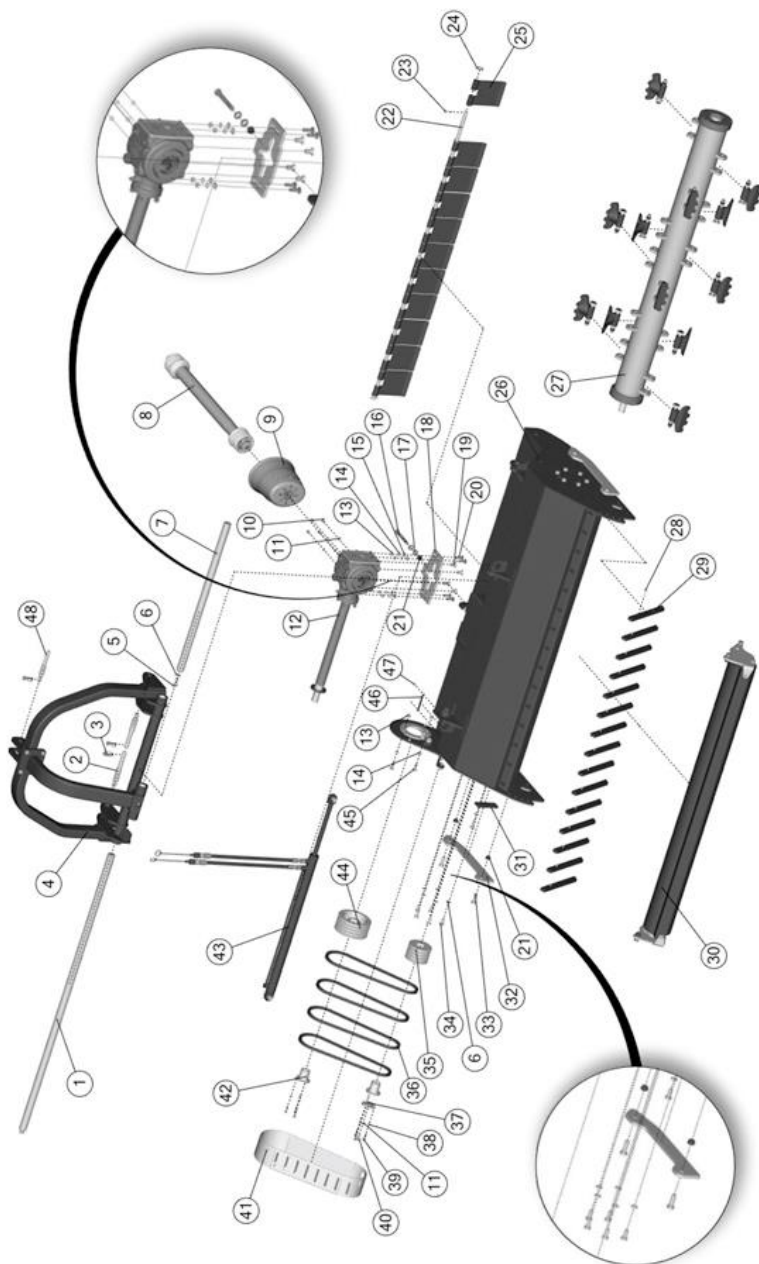
Não deixe de efetuar serviços de manutenção recomendados, lembrando-se sempre que todo implemento adequadamente conservado é mais eficiente e alcança maior vida útil.

Agradecemos a sua confiança em nossa marca e lhe desejamos uma ótima utilização de seu equipamento!

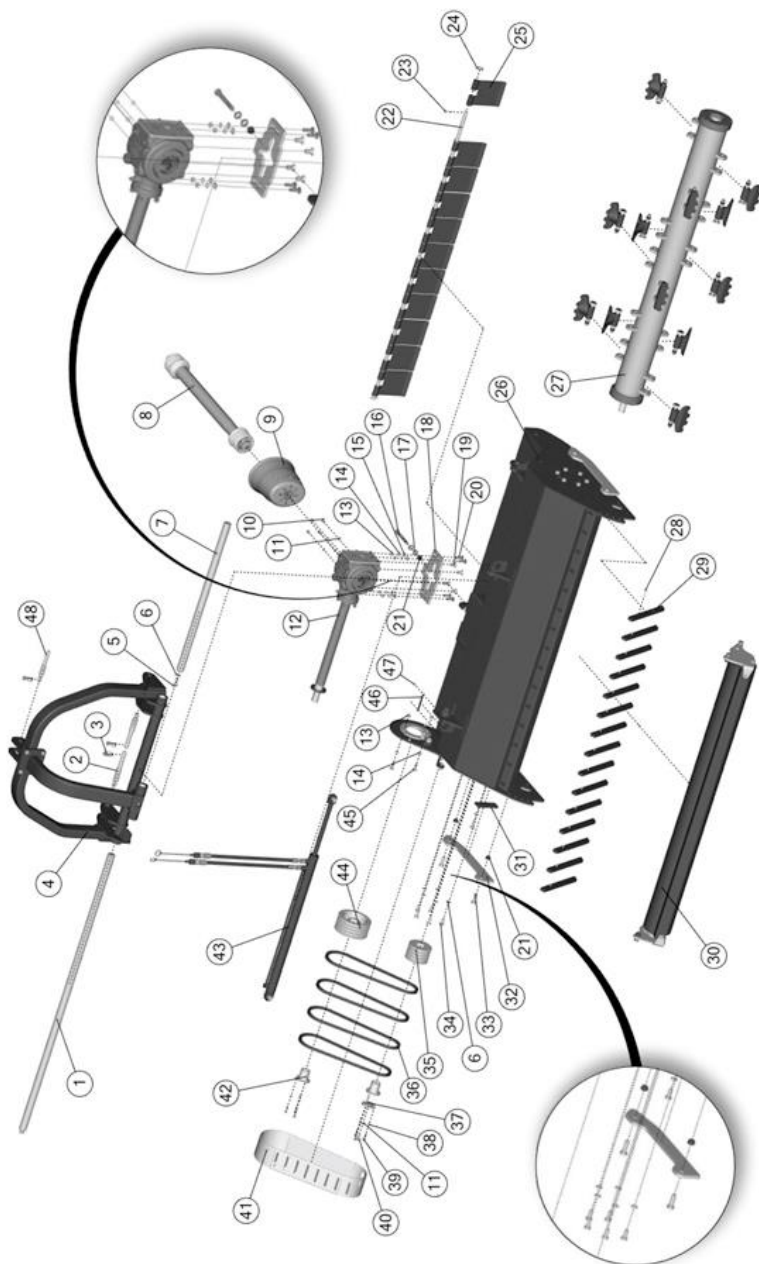


Índice

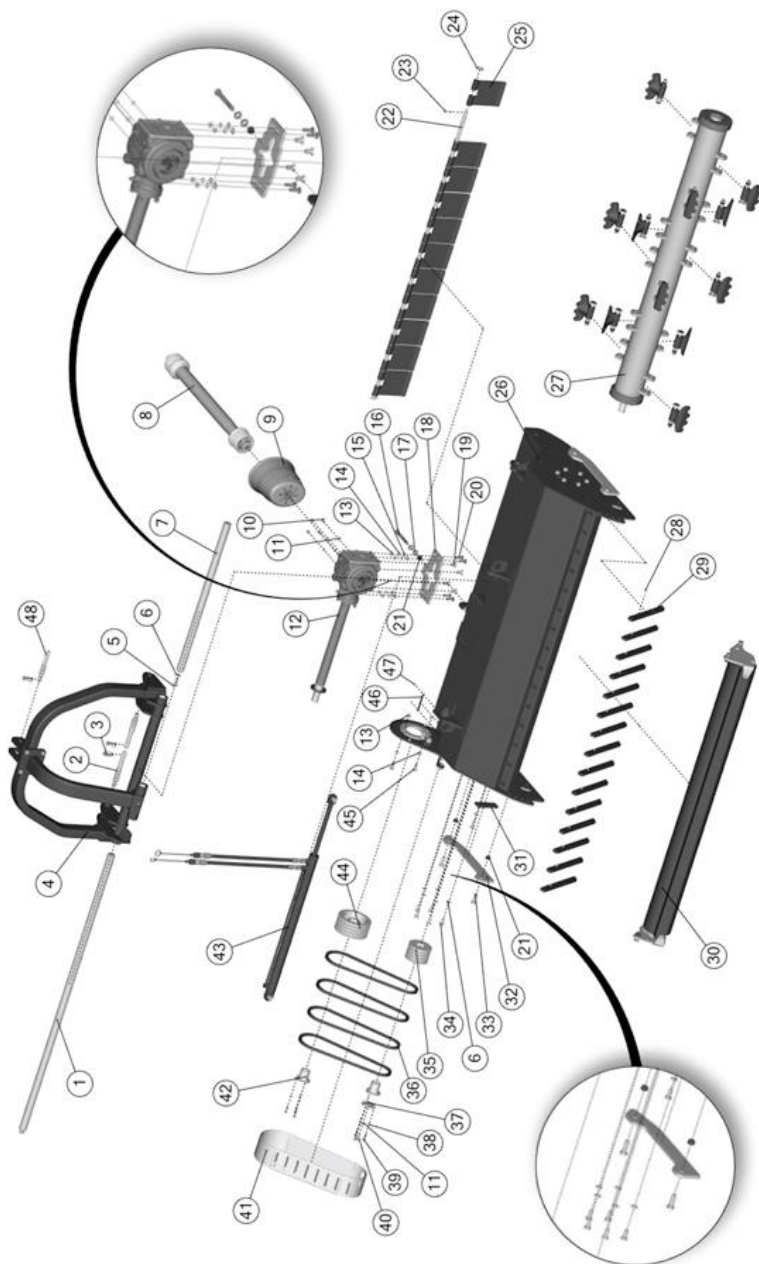
Triturador TDH	5
Rolo TDH.....	11
Torre TDH	13
Cilindro Hidráulico TDH	15
Rotor TDH.....	17
Conjunto Bandeiras TDH.....	19
Conjunto Cardan TDH	21
Cardan TDH	23
Conjunto Caixa de Transmissão TDH.....	25
Adesivos.....	27

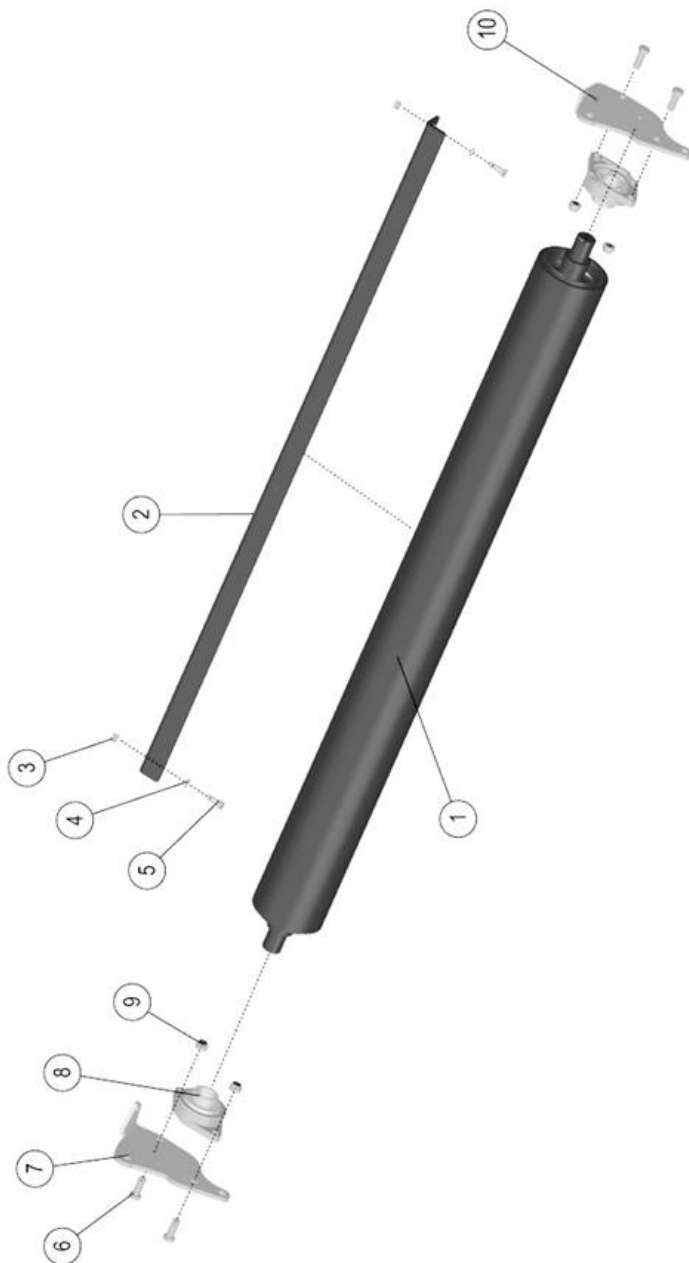


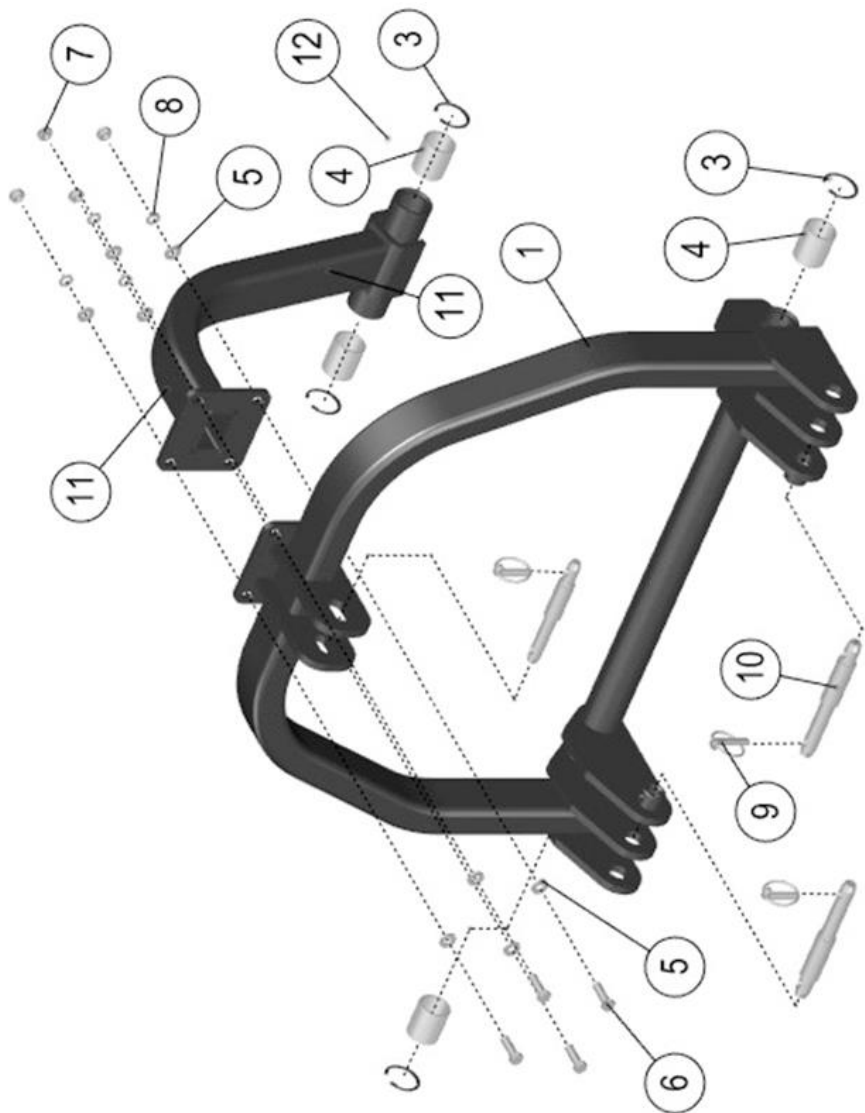
Item	Código	Denominação	Quantidades		
			TDH 1.2	TDH 1.4	TDH 1.6
1	8960.1009.00.4	Eixo inferior da torre TDH 1.2	1	-	-
1	8961.1009.00.7	Eixo inferior da torre TDH 1.4	-	1	-
1	8962.1069.00.2	Eixo inferior da torre TDH 1.6	-	-	1
2	8962.1055.00.1	Pino de acoplamento	2	2	2
3	0208.0610.00.1	Pino trava	3	3	3
4	8962.0012.00.7	Torre TDH	1	1	1
5	0215.1420.05.6	Parafuso sextavado	6	6	6
6	0201.0132.05.4	Arruela de pressão	14	14	8
7	8960.1010.00.2	Eixo superior da torre TDH 1.2	1	-	-
7	8961.1010.00.5	Eixo superior da torre TDH 1.4	-	1	-
7	8962.1070.00.0	Eixo superior da torre TDH 1.6	-	-	1
8	0216.0397.00.2	Cardan	1	1	1
9	0216.0530.00.4	Coifa de proteção	1	1	1
10	0215.1221.05.3	Parafuso sextavado	4	4	4
11	0201.0130.05.1	Arruela de pressão	4	7	7
12	0205.0340.00.6	Caixa de transmissão	1	1	1
13	0202.0157.05.0	Porca sextavada	16	18	20
14	0201.0131.05.8	Arruela de pressão	7	7	7
15	0201.0089.05.1	Arruela lisa	5	5	5
16	0215.1493.05.3	Parafuso sextavado	1	1	1
17	0201.0076.05.7	Arruela lisa	2	2	2
18	8962.0113.00.8	Base da caixa	1	1	1
19	0215.4516.00.3	Parafuso allen	4	4	4
20	0215.2866.00.7	Parafuso FR	4	4	4
21	0202.0254.05.5	Porca sextavada	9	21	23
22	8960.1011.00.9	Eixo das bandeiras TDH 1.2	1	-	-
22	8961.1011.00.1	Eixo das bandeiras TDH 1.4	-	1	-
22	8962.1071.00.7	Eixo das bandeiras TDH 1.6	-	-	1
23	0208.0224.00.4	Contrapino	2	2	2

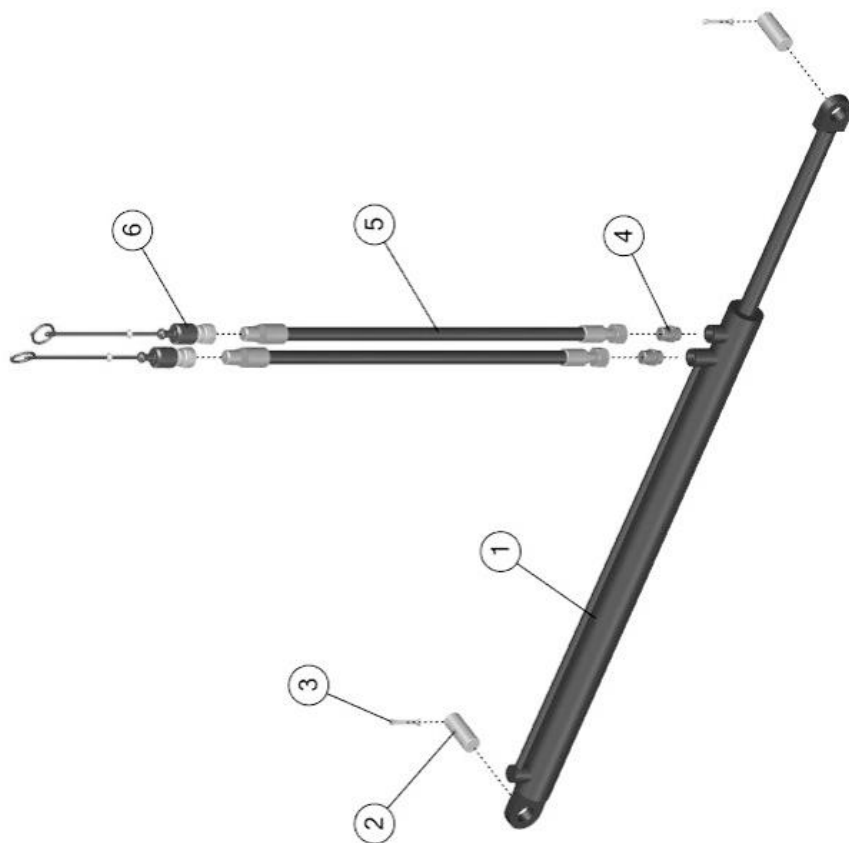


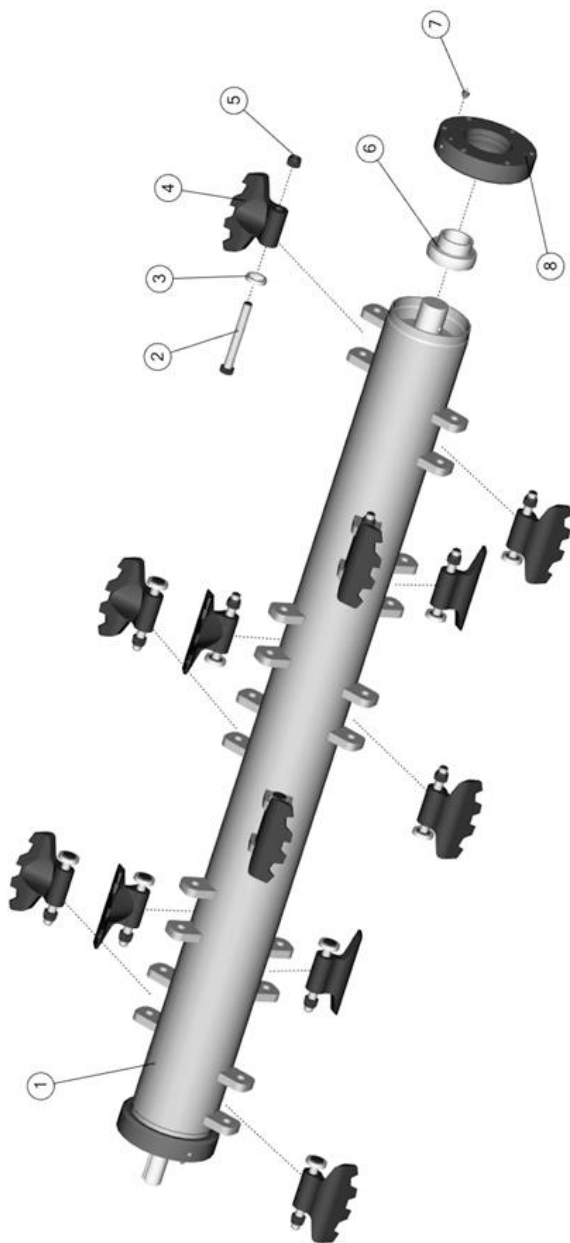
Item	Código	Denominação	Quantidades		
			TDH 1.2	TDH 1.4	TDH 1.6
24	0201.0081.05.0	Arruela lisa	12	9	10
25	8960.1012.00.5	Banderola TDH 1.2	9	-	-
25	8961.1012.00.8	Banderola TDH 1.4	-	10	-
25	8962.1085.00.8	Banderola TDH 1.6	-	-	11
26	8960.0100.00.8	Capa TDH 1.2	1	-	-
26	8961.0100.00.0	Capa TDH 1.4	-	1	-
26	8962.1000.00.3	Capa TDH 1.6	-	-	1
27	8960.0010.00.9	Rotor TDH 1.2	1	-	-
27	8961.0101.00.7	Rotor TDH 1.4	-	1	-
27	8962.0010.00.4	Rotor TDH 1.6	-	-	1
28	0208.0204.00.3	Contrapino	14	16	17
29	8962.1075.00.2	Contrafaca	12	14	15
30	8960.0011.00.5	Rolo TDH 1.2	1	-	-
30	8961.0011.00.8	Rolo TDH 1.4	-	1	-
30	8962.0011.00.0	Rolo TDH 1.6	-	-	1
31	8962.1087.00.0	Fechamento lateral	1	1	1
32	8962.1084.00.1	Deslizador TDH	2	2	2
33	0215.1466.05.6	Parafuso sextavado	4	4	4
34	0215.1411.05.7	Parafuso sextavado	12	12	12
35	8962.1080.00.6	Polia do rotor	1	1	1
36	0203.0098.00.5	Correria em V B-45	4	4	4
37	8962.1098.00.2	Trava da polia	1	1	1
38	0201.0129.05.3	Arruela de pressão	8	6	6
39	0215.4365.00.5	Parafuso allen	6	6	6
40	0215.1231.05.9	Parafuso sextavado	3	3	3
41	8962.0110.00.9	Capa das correias	1	1	1
42	8962.1078.00.1	Cone da polia	2	2	2
43	8960.0012.00.1	Cilindro hidráulico TDH 1.2	1	-	-
43	8961.0012.00.4	Cilindro hidráulico TDH 1.4	-	1	-

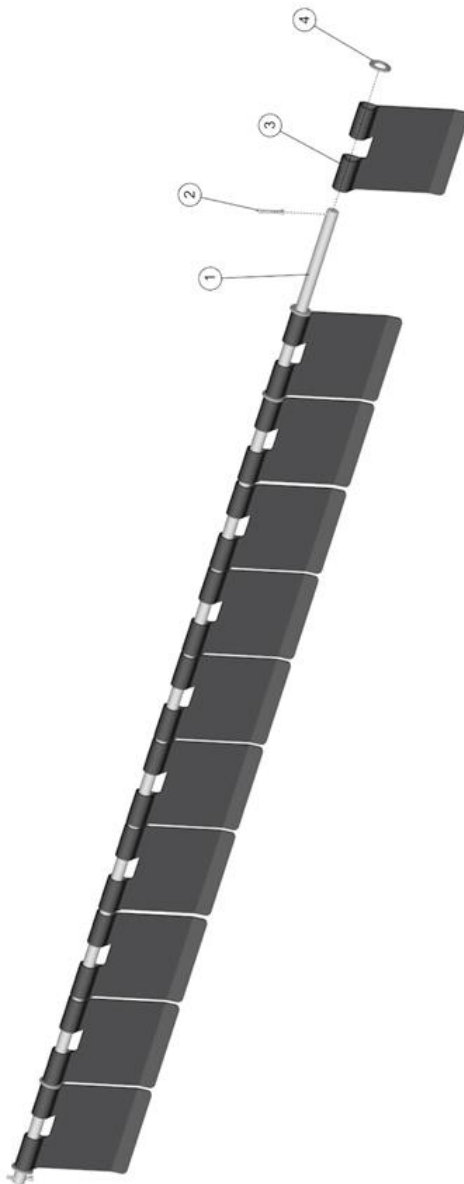


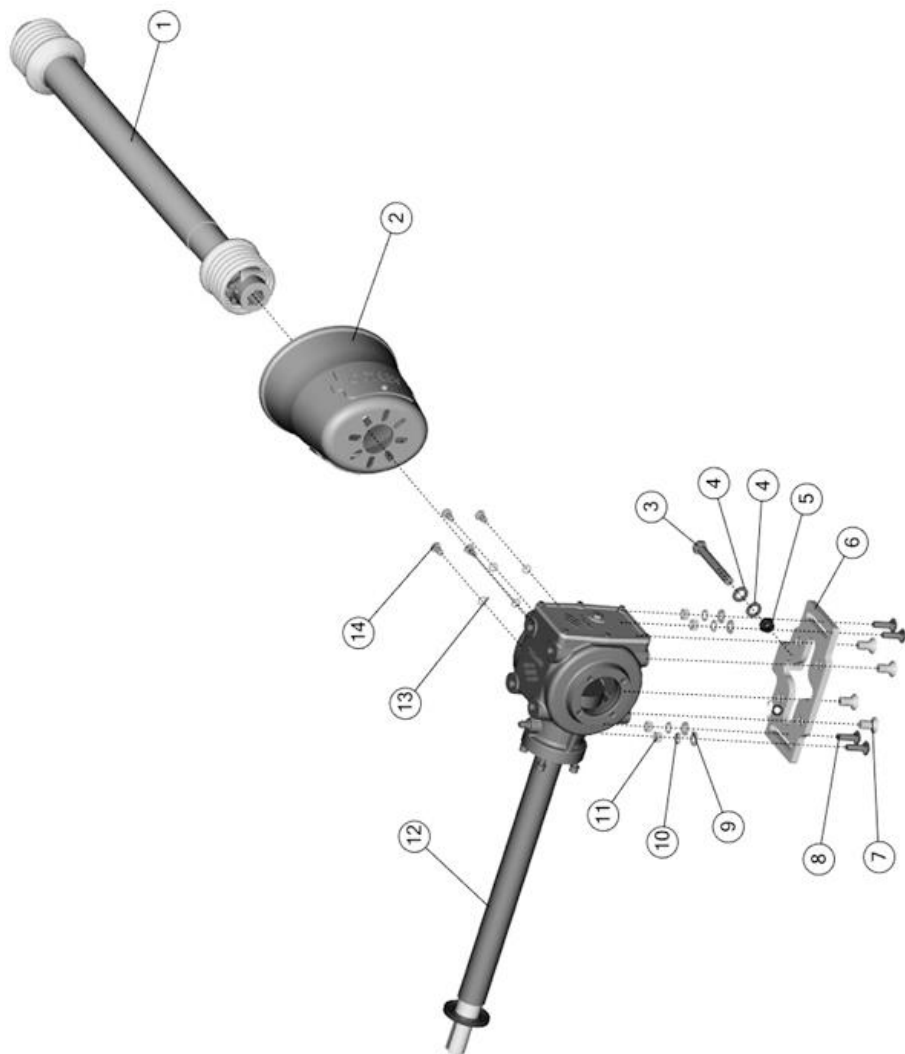


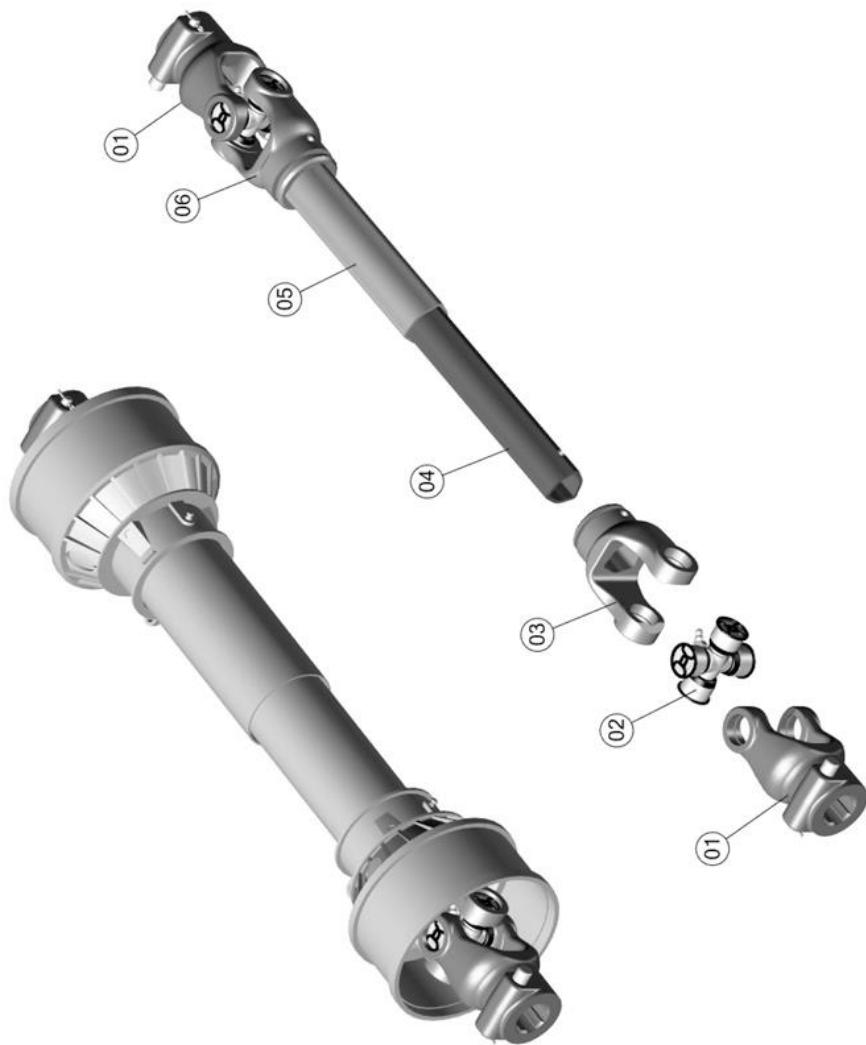


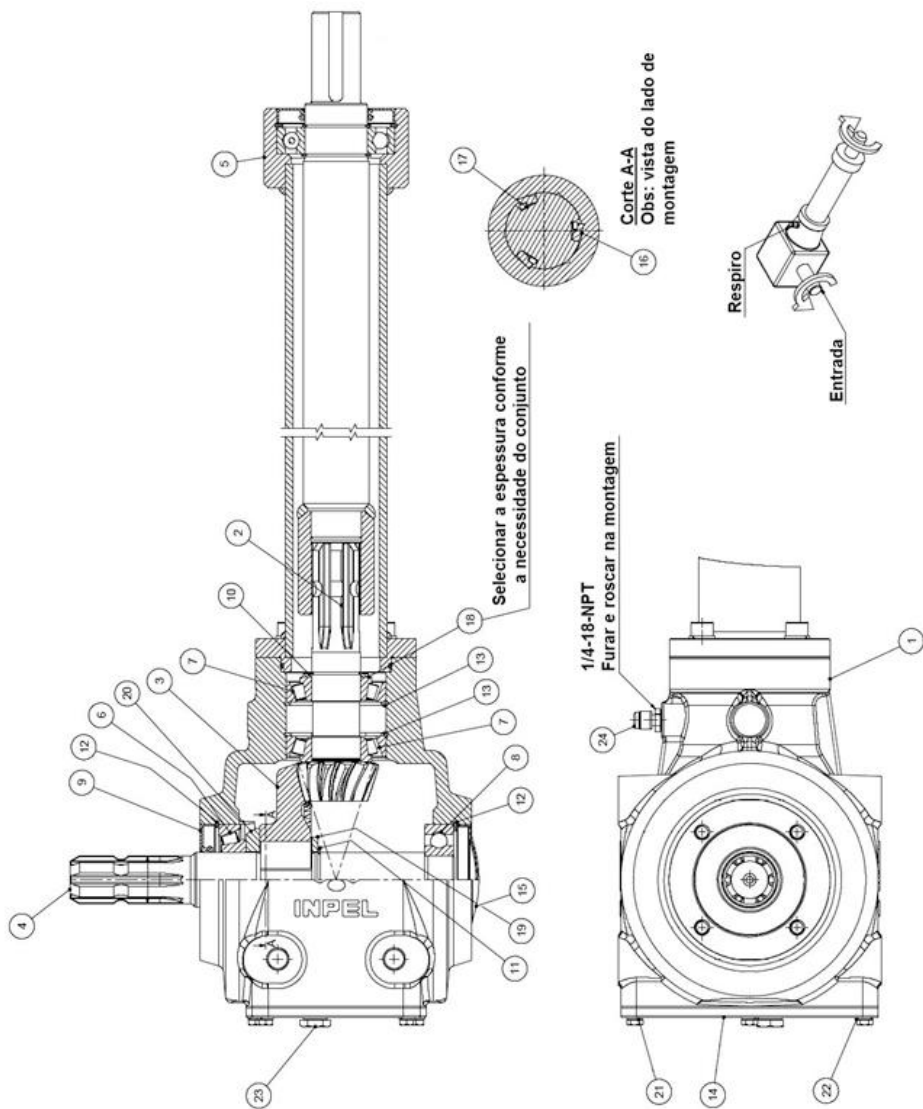






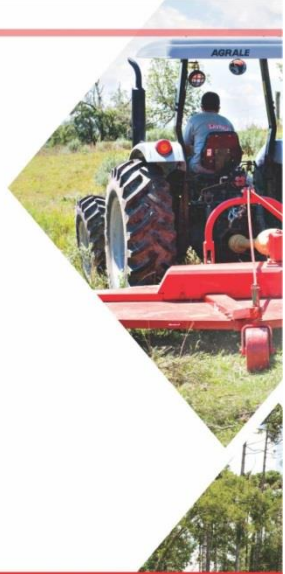






PEÇAS ORIGINAIS
LAVRALE, GARANTIA
DE QUALIDADE E
DURABILIDADE.





www.lavrale.com.br

(54) 3238 8500

lavrale@lavrale.com.br

Agritech Lavrale S.A. - Divisão Lavrale
Rua Oberdan Cavinatto, 290 - Guarujá
Caxias do Sul - RS

LAVRALE