



# LAVRALE

---

**CATÁLOGO DE PEÇAS**  
Roçadeira Hidráulica Articulada - RHA

---



## Prezado Cliente,

Parabéns pela escolha! Você adquiriu um produto **AGRITECH LAVRALE S/A** que foi concebido e fabricado prestando a máxima atenção à segurança do operador, a eficiência do seu trabalho e a proteção do meio ambiente.

A **AGRITECH LAVRALE S/A** é uma empresa de alta tecnologia que vem ampliando sua importância no cenário agrícola mundial através de uma linha de produtos destinada a facilitar e melhorar a vida do homem do campo. Com uma história que ultrapassa quatro décadas, a Lavrale possui pontos de vendas e serviços em todo o Brasil e em diversos países da América Latina e África, oferecendo implementos agrícolas para as mais diversas linhas de tratores.

Para sua maior segurança e rendimento na utilização desse equipamento, recomendamos ler atentamente esse Catálogo, que contém as informações sobre as peças originais de seu Capinador.

Não deixe de efetuar serviços de manutenção recomendados, lembrando-se sempre que todo produto adequadamente conservado é mais eficiente e alcança maior vida útil.

**Agradecemos a sua confiança em nossa marca e lhe desejamos uma ótima utilização de seu equipamento!**



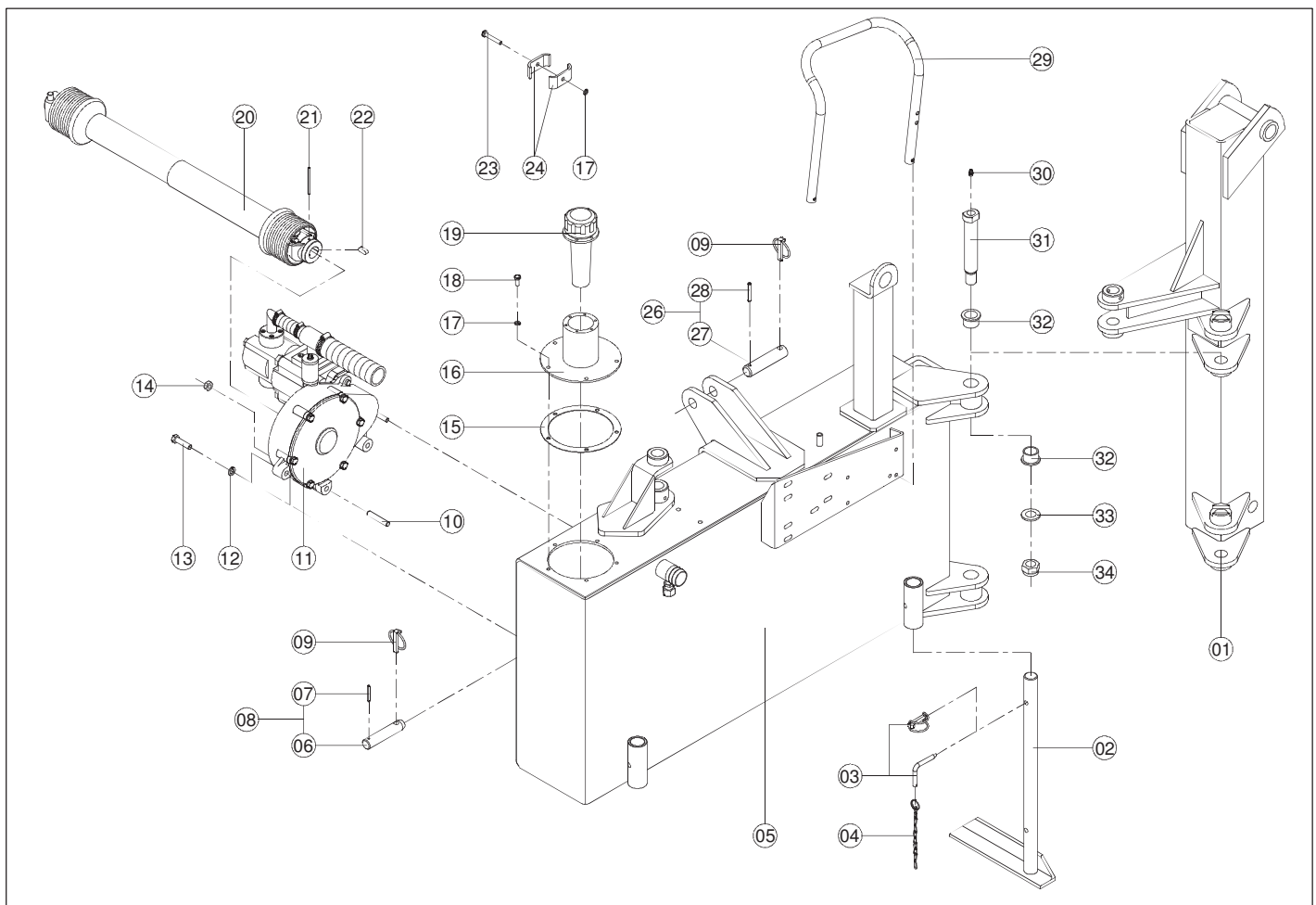
Índice

Reservatório e Haste de Gito.....	03
Braço do Levante, Extensor e Pociónador .....	04
Unidade Roçadeira.....	05
Cilindros Hidráulicos .....	06
Comandos Hidráulicos.....	07
Sistema Hidráulico do Motor e Cabos de Acionamento .....	08
Sistema Hidráulico do Levante, Braço Extensor e Pociónador .....	09
Cubo Completo .....	10
Caixa Multiplicadora Completa .....	11
Unidade Rotativa .....	12
Carretel .....	14
Rolo Traseiro.....	15
Proteções .....	16
Bomba Hidráulica .....	18
Motor Hidráulico .....	19
Kit's de Acoplamento.....	20

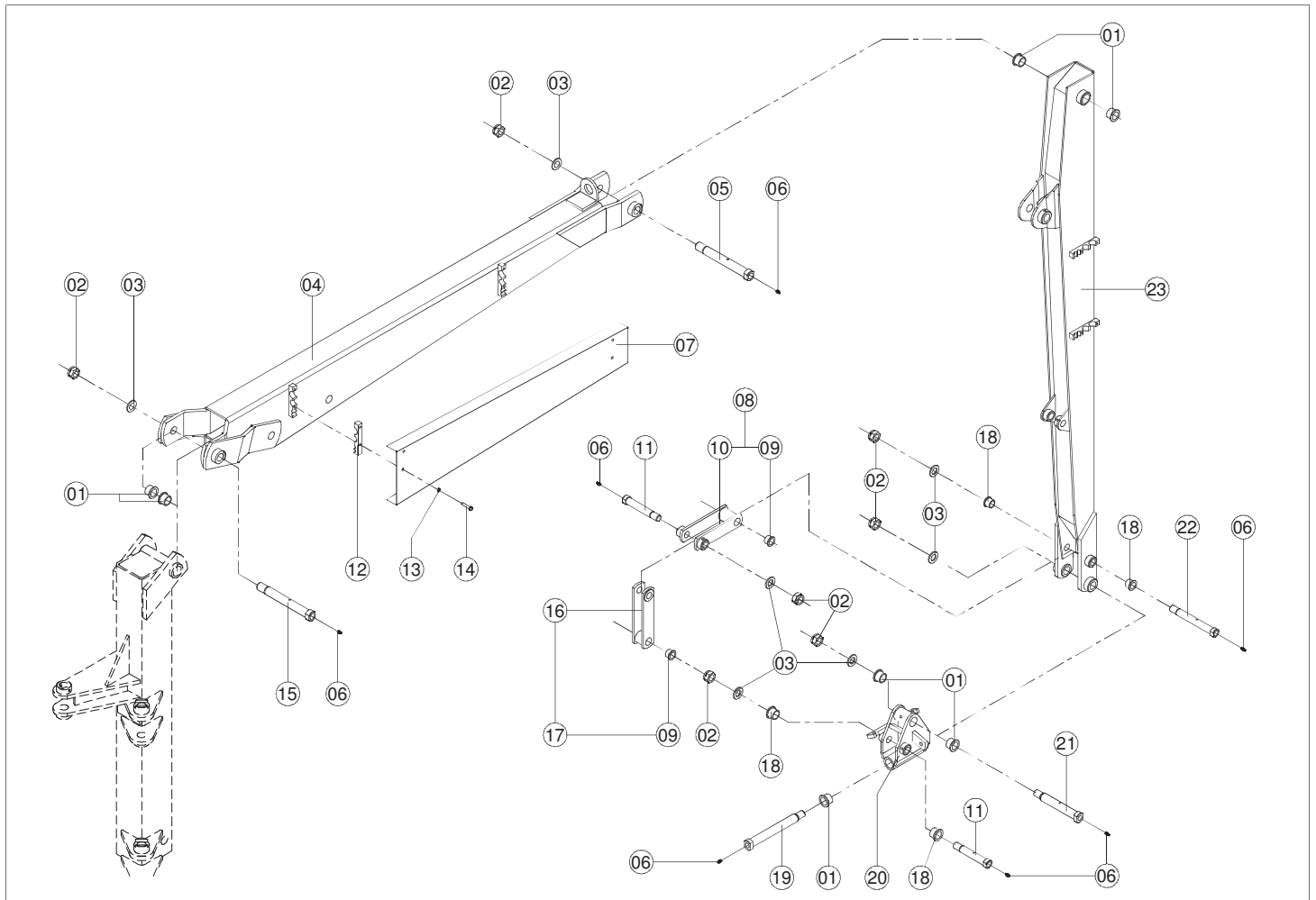
Última Revisão: 05/2015

Catálogo válido a partir da máquina N° 8901.01238

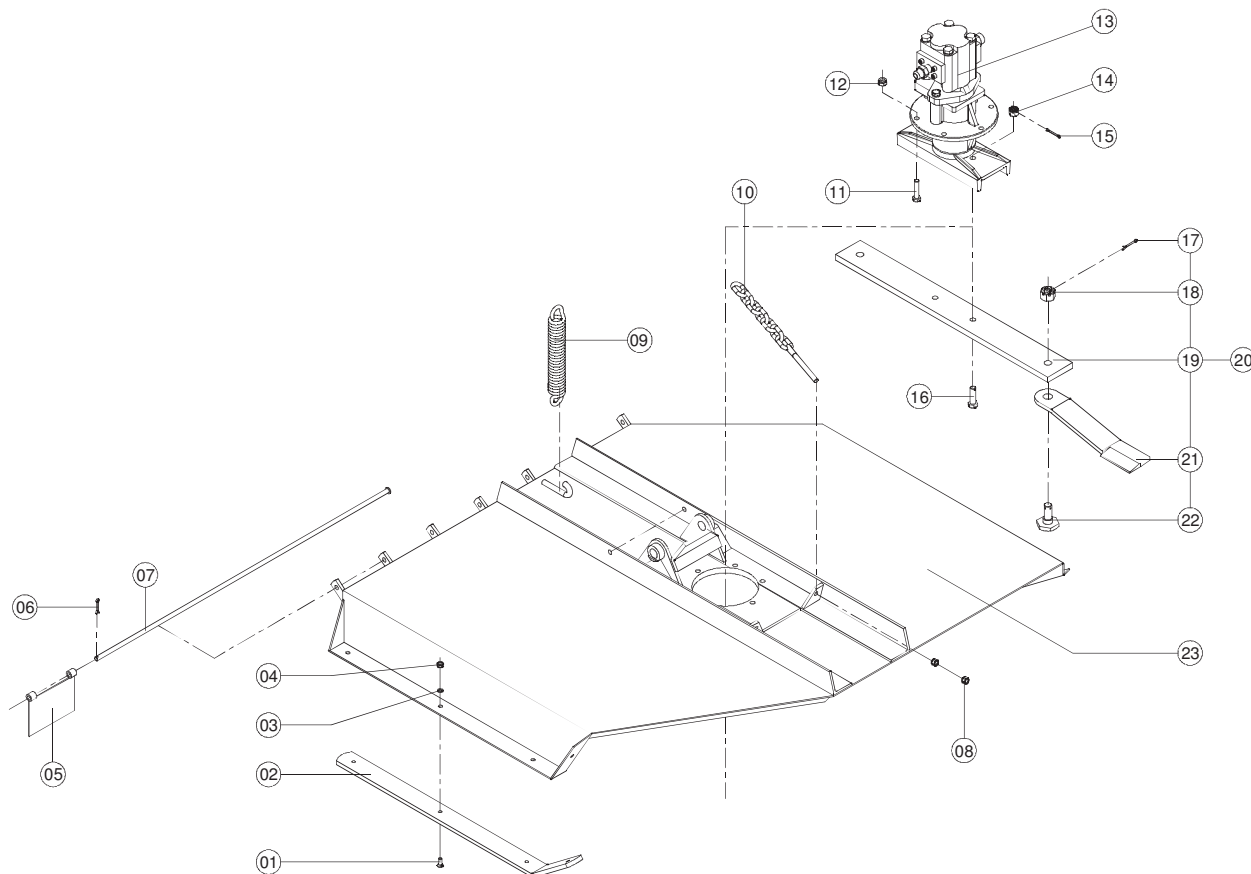
Início da Fabricação: 02/2013



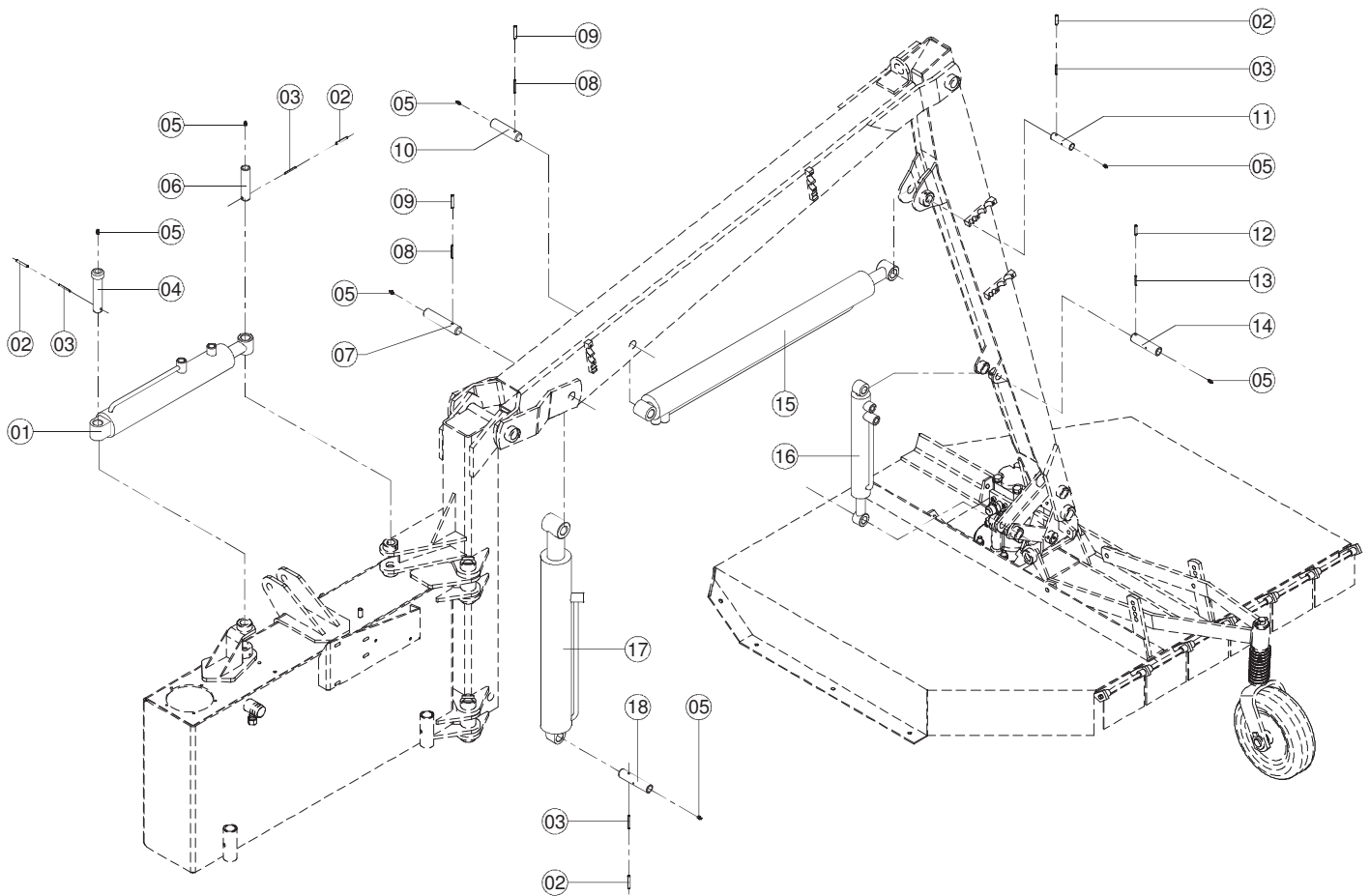
<b>LAVRALE</b>		<b>RESERVATÓRIO E HASTE DE GIRO</b>	<b>DIR</b>	<b>ESQ</b>	<b>OBSERVAÇÕES</b>
<b>ITEM</b>	<b>CÓDIGO</b>	<b>DENOMINAÇÃO</b>	<b>QUANTIDADE</b>		
01	8901.0108.00.0	Haste do Giro	01	—	
01	8901.0336.00.3	Haste do Giro Esq	—	01	Até 02/2015
02	8901.0104.00.5	Pé Lado Direito	01	01	
02	8901.0124.00.6	Pé Lado Esquerdo	01	01	
03	3741.1142.00.2	Pino de Fixação do Pé	02	02	Até 11/2009
03	4304.0014.00.6	Pino Trava	02	02	A partir de 11/2009
04	0203.0072.00.6	Corrente Vitor N°4 (0,2m)	01	01	Até 11/2009
05	8901.0100.01.8	Reservatório	01	—	
05	8901.0334.00.0	Reservatório Esq	—	01	Até 02/2015
06	8901.1166.00.4	Pino de Acoplamento Inferior	04	04	
07	0208.0161.00.2	Pino Elástico PR 8 x 50	04	04	
08	8901.0152.00.0	Pino de Acoplamento Inferior Completo	04	04	
09	0208.0610.00.1	Pino Trava Universal ZB 7/16"	05	05	
10	8001.1154.00.1	Prisioneiro M12 x 65	01	01	
11	8901.0014.05.7	Caixa Multiplicadora Completa	01	01	Até 10/2012
11	8901.0046.00.5	Caixa Multiplicadora Completa	01	01	Até 12/2014
11	8901.0062.00.0	Caixa Multiplicadora	01	01	A partir de 12/2014
12	0201.0131.00.7	Arruela de Pressão ZB A-12 339.369.X1	03	03	
13	0215.1346.00.0	Parafuso Sext. 8.8 ZB RP MA 12X45	02	02	
14	0202.0151.00.0	Porca Sext. PR MA-12	01	01	Até 10/2014
14	0202.0157.00.9	Porca Sext. ZB MA-12	01	01	A partir de 10/2014
15	8901.1144.00.0	Junta para o Tanque	01	01	
16	8901.0129.00.8	Tampa do Tanque	01	01	
17	0201.0129.00.2	Arruela de Pressão ZB A-08	06	06	
18	0215.1121.00.8	Parafuso Sext. ZB RT MA-08 x 20	05	05	
19	0213.0074.00.0	Filtro (Bocal)	01	01	
20	0216.0419.01.4	Cardan c/ Proteção s/ Embreagem	01	01	
21	0208.0143.00.4	Pino Elástico PR 5 x 75	01	01	
22	0208.0459.00.1	Chaveta 10 x 08 x 25	01	01	
23	0215.1150.00.8	Parafuso Sext. ZB RP MA-08 x 50	01	01	
24	8901.1186.00.5	Abraçadeira das Mangueiras	02	02	
25	0202.0155.00.6	Porca Sext. ZB MA-08	01	01	Até 10/2014
26	4105.0111.00.8	Pino de Acoplamento	01	01	
27	4105.1053.00.8	Pino de Acoplamento	01	01	
28	0208.0155.00.2	Pino Elástico PR 5 x 45	01	01	
29	8901.0130.01.4	Protetor das Mangueiras	01	01	Até 04/2015
29	8901.1660.00.9	Tubo Protetor	01	01	A partir de 04/2015
30	0213.0013.00.1	Graxeira Reta 1/8" Gás	02	02	
31	8901.1111.01.3	Pino de Fixação da Haste de Giro	02	02	
32	4601.1063.00.7	Bucha das Articulações	04	04	
33	0201.0083.00.2	Arruela Lisa ZB A-24	02	02	
34	0202.0257.00.3	Porca Sext. AF ZB MA-24 x 2	02	02	



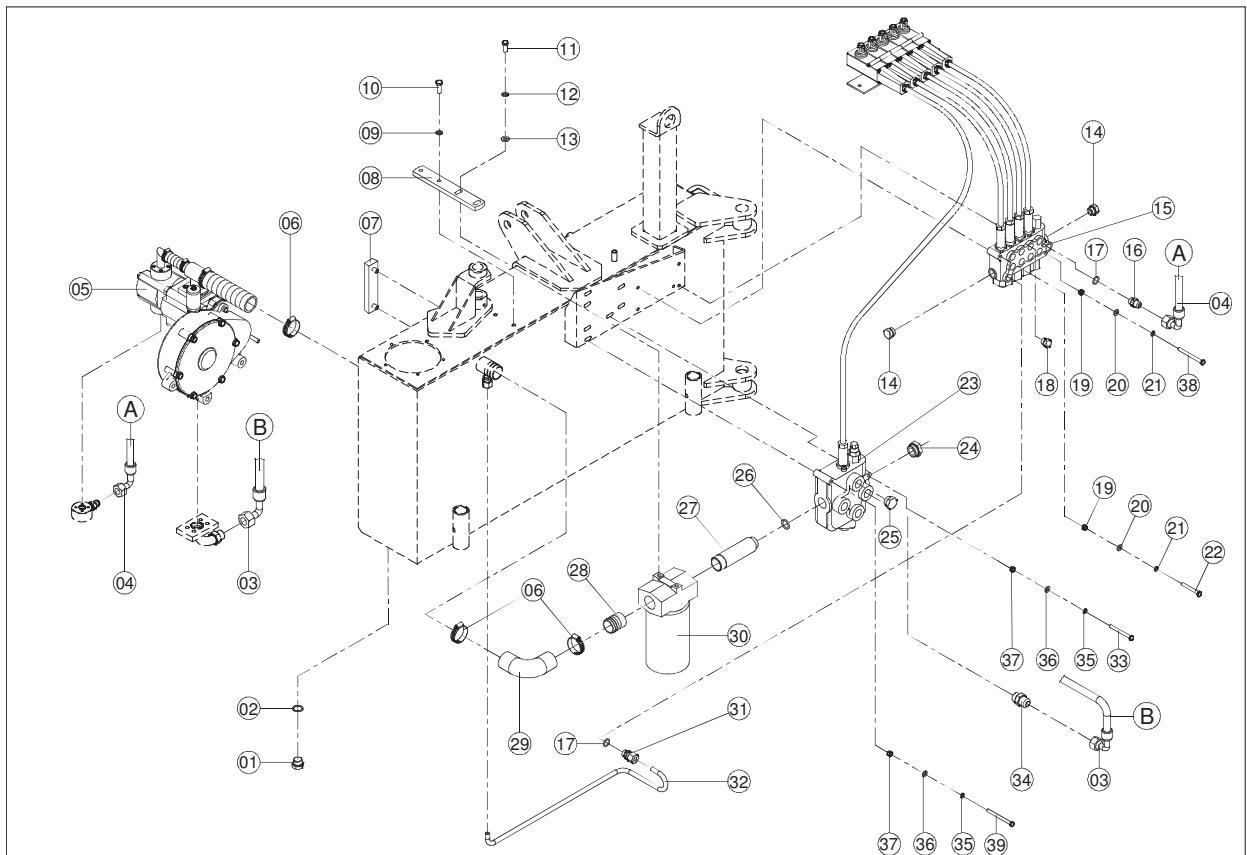
<b>LAVRALE</b>		<b>BRAÇO DO LEVANTE, EXTENSOR E POSICIONADOR</b>	<b>DIR</b>	<b>ESQ</b>	<b>OBSERVAÇÕES</b>
<b>ITEM</b>	<b>CÓDIGO</b>	<b>DENOMINAÇÃO</b>	<b>QUANTIDADE</b>		
01	4601.1063.00.7	Bucha das Articulações	08	08	
02	0202.0257.00.3	Porca Sext. AF ZB MA-24 x 2	07	07	
03	0201.0083.00.2	Arruela Lisa ZB A-24	07	07	
04	8901.0109.00.7	Braço de Elevação	01	—	
04	8901.0337.00.0	Braço de Elevação Esq	—	01	Até 02/2015
05	8901.1105.01.3	Pino de Fixação do Braço de Elevação c/ Articulador c/ Rosca	01	01	
06	0213.0013.00.1	Graxeira Reta 1/8" Gás	07	07	
07	8901.1141.00.1	Chapa de Proteção	01	—	
07	8901.1556.00.7	Chapa de Proteção Esq	—	01	Até 02/2015
08	8901.0023.00.5	Balancim Menor c/ Buchas	01	01	
09	8901.1113.00.8	Bucha de Articulação do Balancim	04	04	
10	8901.0121.00.7	Balancim Menor	01	01	
11	8901.1104.01.7	Pino de Fixação da Haste do Cilindro do Balancim	02	02	
12	8901.1114.00.4	Abraçadeira s/ Rosca	04	04	
13	0201.0129.00.2	Arruela de Pressão ZB A-08	08	08	
14	0215.1140.00.2	Parafuso Sext. ZB RP MA-08 x 40	08	08	
15	8901.1107.01.6	Pino de Fixação do Giro c/ Elevação	01	01	
16	8901.0122.00.3	Balancim Maior	01	01	
17	8901.0024.00.1	Balancim Maior c/ Buchas	01	01	
18	8901.1113.00.8	Bucha de Articulação	04	04	
19	8901.1112.01.0	Pino de Fixação da Capa	01	01	
20	8901.0120.00.0	Suporte da Capa	01	—	
20	8901.0339.00.2	Suporte da Capa Esq	—	01	Até 02/2015
21	8901.1103.01.0	Pino de Fixação do Suporte da Capa	01	01	
22	8901.1102.01.4	Pino de Fixação do Balancim Menor	01	01	
23	8901.0112.00.8	Braço de Articulação	01	—	
23	8901.0338.00.6	Braço de Articulação Esq	—	01	Até 02/2015



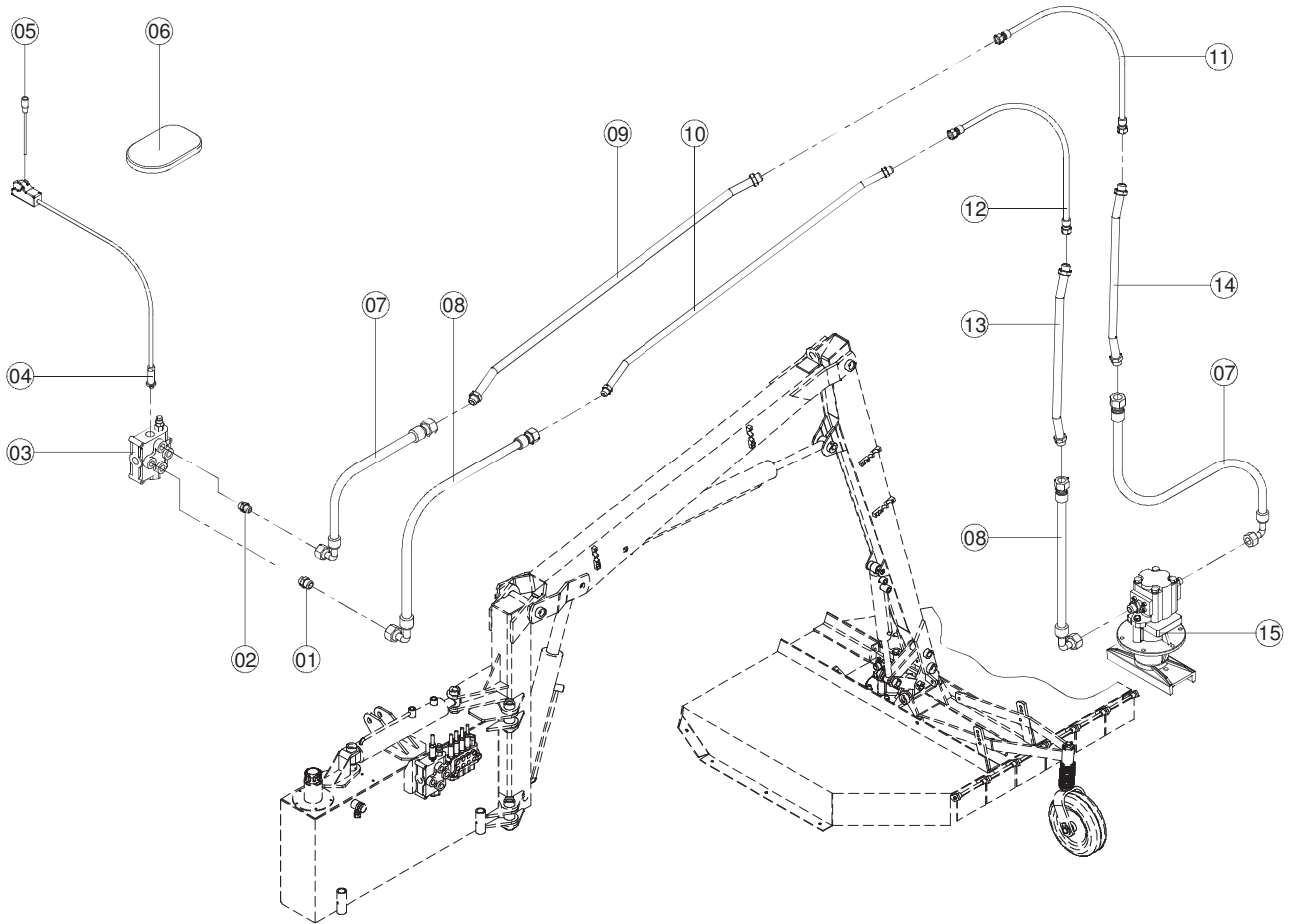
<b>LAVRALE</b>		<b>UNIDADE ROÇADEIRA</b>	<b>DIR</b>	<b>ESQ</b>	<b>OBSERVAÇÕES</b>
		<b>DENOMINAÇÃO</b>	<b>QUANTIDADE</b>		
01	0215.4878.00.2	Parafuso C.Chata Fenda PR MA-10 x 25	08	08	
02	8901.1119.01.4	Deslizador Direito	01	01	
02	8901.1118.00.0	Deslizador Esquerdo	01	01	
03	0201.0130.00.0	Arruela de Pressão ZB A-10	08	08	
04	0202.0156.00.2	Porca Sext. ZB MA-10	08	08	
05	8901.0125.01.0	Proteção Traseira	06	06	
06	0208.0224.00.4	Contrapino PR 3/16" x 1.1/2"	01	01	
07	8901.1121.01.9	Eixo das Proteções	01	01	Até 11/2009
07	8901.0331.00.1	Eixo das Proteções	01	01	A partir de 11/2009
08	0202.0158.00.5	Porca Sext. ZB MA-14	04	04	A partir de 10/2013
09	8901.1129.00.1	Mola Estabilizadora da Capa	01	01	
10	8901.0173.00.7	Corrente Esticadora	02	02	
11	0215.1434.00.6	Parafuso Sext. ZB RP MA-14 x 60	06	06	
12	0202.0253.00.8	Porca Sext. AF ZB MA-14	06	06	
13	8901.0015.05.3	Cubo Completo	01	01	Até 10/2012
13	8901.0047.00.1	Cubo Completo	01	01	A partir de 10/2012
14	0202.0362.00.1	Porca Sext. Cast. PR MB-16 x 1,5	02	02	
15	0208.0203.00.7	Contrapino ZB 5/32" x 1.3/4" - 4mm	02	02	
16	8901.1168.00.7	Parafuso de Fixação da Travessa	02	02	
17	0208.0204.00.3	Contrapino ZB 3/16" x 1.3/4" - 5mm	02	02	
18	8891.1039.00.0	Porca Sext. Cast. PR MB-22 x 1,5	02	02	
19	8901.1122.00.7	Travessa	01	01	
20	8901.0016.00.9	Travessa c/ Navalhas	01	—	
20	8901.0042.00.0	Travessa c/ Navalha Esq	—	01	Até 02/2015
21	8901.1128.00.5	Navalha	02	—	
21	8901.1555.00.0	Navalha Esq	—	02	Até 02/2015
22	8891.1031.00.0	Parafuso das Navalhas	02	02	
23	8901.0123.01.8	Capa	01	—	
23	8901.0333.00.4	Capa Esq	—	01	Até 02/2015
	0201.0132.00.3	Arruela de Pressão ZB A-14	02	02	Até 03/2015
	0215.1430.00.0	Parafuso Sext. 8.8 ZB RP MA 14x50	02	02	Até 03/2015
	0215.1420.00.5	Parafuso Sext. 8.8 ZB RT MA 14x40	02	02	Até 03/2015
	8901.0017.00.5	Roda c/ Suporte de Fixação	01	01	Até 03/2015
	8901.0021.00.2	Unidade de Corte (tipo Roçadeira)			Até 10/2012
	8901.0048.00.8	Unidade de Corte (tipo Roçadeira)			Até 02/2015
	8901.0043.00.6	Unidade de Corte Esq (tipo Roçadeira)			Até 10/2012
	8901.0049.00.4	Unidade de Corte Esq (tipo Roçadeira)			Até 02/2015
	8901.0072.00.6	Unidade de Corte Roçadeira			A partir de 02/2015



<b>LAVRALE</b>		<b>CILINDROS HIDRÁULICOS</b>	<b>DIR</b>	<b>ESQ</b>	<b>OBSERVAÇÕES</b>
<b>ITEM</b>	<b>CÓDIGO</b>	<b>DENOMINAÇÃO</b>	<b>QUANTIDADE</b>		
01	8901.0012.00.3	Cilindro Hidráulico do Giro	01	01	
01	0213.1147.00.1	Reparo do Cilindro Extensor / Giro	01	01	
02	0208.0157.00.5	Pino Elástico PR 5 x 50	04	04	
03	0208.0161.00.2	Pino Elástico PR 8 x 50	04	04	
04	8901.1165.00.8	Pino de Fixação do Cilindro de Giro	01	01	
05	0213.0013.00.1	Graxeira Reta 1/8" Gás	07	07	
06	8901.1110.00.9	Pino de Fixação da Haste do Cilindro de Giro	01	01	
07	8901.1108.00.4	Pino de Fixação da Haste do Cilindro de Levante	01	01	
08	0208.0174.00.7	Pino Elástico PR 8 x 45	02	02	
09	0208.0155.00.2	Pino Elástico PR 5 x 45	02	02	
10	8901.1106.00.1	Pino de Fixação do Cilindro do Braço	01	01	
11	8901.1100.00.3	Pino de Fixação da Haste do Cilindro Extensor	01	01	
12	0208.0147.00.0	Pino Elástico PR 8 x 36	01	01	
13	0208.0160.00.6	Pino Elástico PR 5 x 36	01	01	
14	8901.1101.00.0	Pino de Fixação do Cilindro Posicionador	01	01	
15	8901.0011.00.7	Cilindro Hidráulico Extensor	01	01	
15	0213.1147.00.1	Reparo do Cilindro Extensor / Giro	01	01	
16	8901.0013.00.0	Cilindro Hidráulico Posicionador	01	01	
16	0213.1149.00.4	Reparo do Cilindro Posicionador	01	01	
17	8901.0010.02.7	Cilindro Hidráulico de Levante	01	—	
17	8901.0044.00.1	Cilindro Hidráulico de Levante Esq	—	01	Até 02/2015
17	0213.1134.00.7	Reparo do Cilindro de Levante	01	01	
18	8901.1109.00.0	Pino de Fixação do Cilindro de Levante	01	01	



<b>LAVRALE</b>		<b>COMANDOS HIDRÁULICOS</b>		<b>DIR</b>	<b>ESQ</b>	<b>OBSERVAÇÕES</b>
<b>ITEM</b>	<b>CÓDIGO</b>	<b>DENOMINAÇÃO</b>	<b>QUANTIDADE</b>			
01	4001.1073.00.3	Bujão s/ Respiro	01	01		
02	0201.0004.00.5	Arruela de Cobre 24 x 30 x 2	01	01		
03	8901.0150.00.7	Mangueira da Bomba Ao Comando do Motor	01	01		
04	8901.0151.00.3	Mangueira da Bomba Ao Comando dos Cilindros	01	01		
05	8901.0014.05.7	Caixa Multiplicadora Completa	01	01	Até 11/2012	
05	8901.0046.00.5	Caixa Multiplicadora Completa	01	01	Até 12/2014	
05	8901.0062.00.0	Caixa Multiplicadora	01	01	A partir de 12/2014	
06	0213.0232.00.5	Abraçadeira 44 a 57	03	03		
07	0213.0076.01.1	Indicador do Nível de Óleo	01	01		
08	8901.1167.00.0	Suporte do Filtro	01	01		
09	0201.0120.00.5	Arruela de Pressão PR A-10	02	02		
10	0215.1230.00.1	Parafuso Sext. PR RT MA-10 x 30	02	02	Até 11/2013	
10	0215.1231.00.8	Parafuso Sext. ZB RT MA-10 x 30	02	02	A partir de 11/2013	
11	0215.0212.00.0	Parafuso Sext. ZB RT UNC 3/8" x 1"	02	02		
12	0201.0101.00.0	Arruela de Pressão PR 3/8"	02	02	Até 11/2013	
12	0201.0111.00.6	Arruela de Pressão ZB 3/8"	02	02	A partir de 11/2013	
13	0201.0052.00.0	Arruela Lisa PR 3/8"	02	02	Até 11/2013	
13	0201.0064.00.8	Arruela Lisa ZB 3/8"	02	02	A partir de 11/2013	
14	0213.0052.00.7	Tampão Sext. BJA 7/8" UNF	02	02	Até 04/2013	
15	0213.1312.00.2	Comando Hidráulico dos Cilindros	01	01	Até 11/2012	
15	0213.1311.00.6	Comando Hidráulico dos Cilindros	01	01	Até 04/2015	
15	0213.1371.00.9	Comando dos Cilindros	01	01	A partir de 04/2015	
16	0213.0560.00.2	União Macho JIC 3/4" UNF x 3/4" UNF	10	10		
17	0213.0466.00.6	Anel O' Ring 2.136	02	02	Até 04/2013	
18	0213.0051.00.0	Tampão Sext. BJA 3/4" UNF	01	01	Até 04/2013	
19	0202.0155.00.6	Porca Sext. ZB MA-08	03	03	A partir de 02/2013	
20	0201.0078.00.9	Arruela Lisa ZB A-08	03	03	A partir de 02/2013	
21	0201.0129.00.2	Arruela de Pressão ZB A-08	03	03	A partir de 02/2013	
22	0215.1165.00.5	Parafuso Sext. ZB RP MA-08 x 65	02	02	A partir de 11/2012	
23	0213.1310.00.0	Comando Hidráulico do Motor	01	01	Até 10/2012	
23	0213.1309.00.1	Comando Hidráulico do Motor	01	01	Até 04/2015	
23	0213.1370.00.2	Comando do Motor	01	01	A partir de 04/2015	
24	0213.0053.00.3	Tampão Sext. BJA 1.5/16" UNF	01	01	Até 04/2013	
25	0213.0054.00.0	Tampão Sext. BJA 1.1/16" UNF	01	01	Até 04/2013	
26	0213.0450.00.2	Anel O'Ring 2.217	01	01	Até 04/2013	
27	8901.0132.01.7	Conexão de Entrada do Filtro	01	—	Até 10/2012	
27	8901.0365.00.3	Conexão de Entrada do Filtro	01	—	A partir de 10/2012	
27	8901.0340.00.0	Conexão de Entrada Esq do Filtro	—	01	Até 02/2015	
28	8901.1147.00.0	Tubo de Saída do Filtro	01	01		
29	8901.1145.00.7	Mangueira de Retorno ao Tanque	01	01		
30	0213.0075.00.7	Filtro de Retorno	01	01		
30	0213.0077.00.0	Elemento do Filtro	01	01		
31	0213.0358.00.9	Conexão UMA-12 x 3/4" UNF	01	01		
32	8901.1146.00.3	Tubo de Retorno do Óleo	01	—		
32	8901.1557.00.3	Tubo de Retorno Esq do Óleo	—	01	Até 02/2015	
33	0215.1180.00.4	Parafuso Sext. ZB RP MA-08 x 80	04	04	Até 11/2012	
33	0215.1144.00.8	Parafuso Sext. ZB RP MA-08 x 45	03	03	Até 02/2013	
33	0215.1245.00.9	Parafuso Sext. ZB RT MA-10 x 45	02	02	A partir de 02/2013	
34	0213.0561.00.9	União Macho JIC 1.1/16" UNF x 1.1/16"	01	01		
35	0201.0073.00.7	Arruela Lisa ZB A-10	03	03	A partir de 02/2013	
36	0201.0130.00.0	Arruela de Pressão ZB A-10	05	05	A partir de 02/2013	
37	0202.0156.00.2	Porca Sext. ZB MA-10	03	03	A partir de 02/2013	
38	0215.1184.00.0	Parafuso SX 8.8 ZB RP MA 08X90	01	01	A partir de 04/2015	
39	0215.1270.00.3	Parafuso SX 8.8 ZB RP MA 10X70	01	01	A partir de 04/2015	



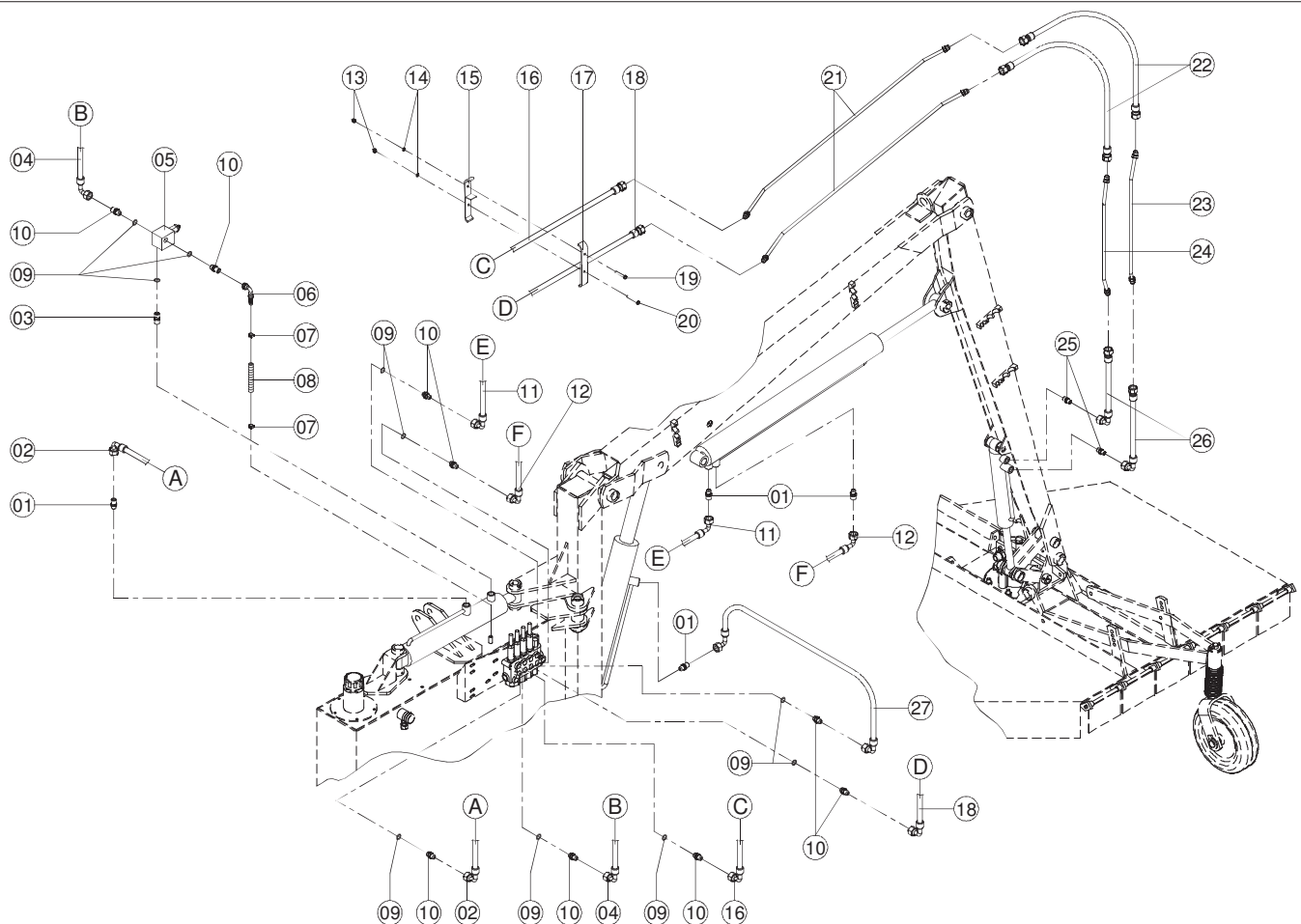
**LAVRALE**

**SISTEMA HIDRÁULICO & CABOS**

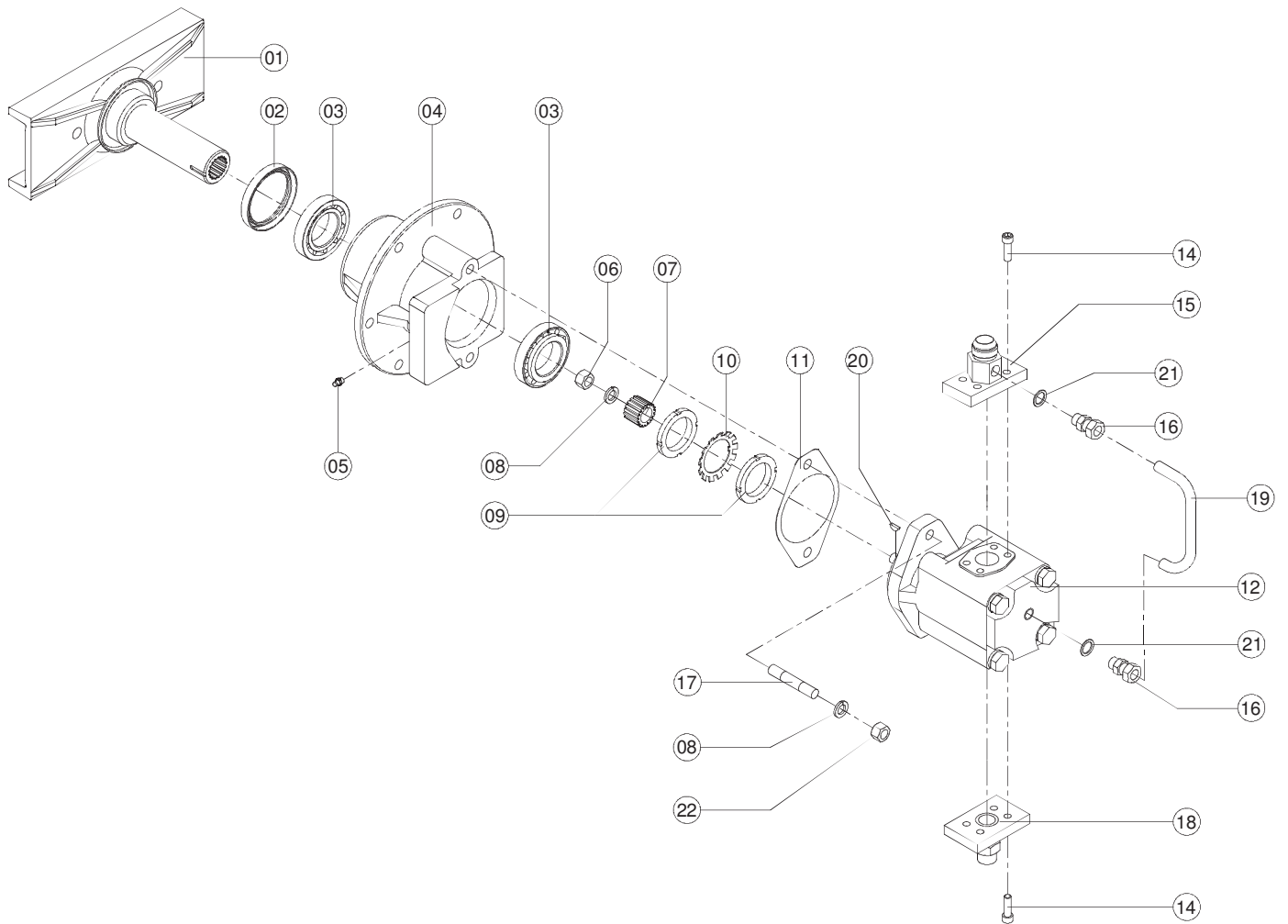
**RHA**

**OBSERVAÇÕES**

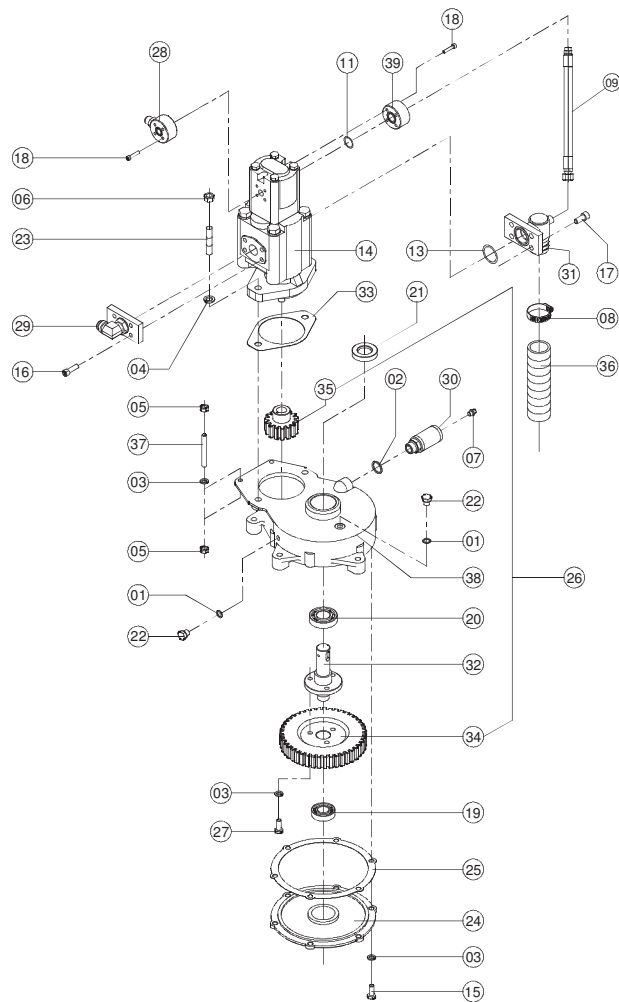
ITEM	CÓDIGO	DENOMINAÇÃO	QUANT.	OBSERVAÇÕES
01	0213.0562.00.5	União Macho JIC 1.5/16" UNF x 1.1/16"	01	
02	0213.0561.00.9	União Macho JIC 1.1/16" UNF x 1.1/16"	01	
03	0213.1310.00.0	Comando do Motor	01	Até 10/2012
03	0213.1309.00.1	Comando do Motor	01	A partir de 10/2012
04	0213.1314.00.5	Cabo de Acionamento	05	Até 10/2012
04	0213.1328.00.6	Cabo de Acionamento	05	A partir de 10/2012
04	0213.1329.00.2	Cabo de Acionamento Completo (c/ Caixa)	05	Até 10/2012
05	0227.0003.00.9	Alavanca de Mão	05	Até 10/2012
05	0227.0009.00.7	Alavanca de Mão	05	A partir de 10/2012
06	8901.0165.01.2	Apoio do Braço	01	
07	8901.0147.00.6	Mangueira Posterior de Retorno do Motor	02	Até 04/2015
07	8901.0261.00.3	Mangueira de Retorno do Motor	02	A partir de 04/2015
08	8901.0146.00.0	Mangueira Posterior de Pressão do Motor	02	Até 04/2015
08	8901.0260.00.7	Mangueira de Pressão do Motor	02	A partir de 04/2015
09	8901.0155.00.9	Tubo Anterior de Pressão do Motor	01	Até 04/2015
09	8901.0268.00.8	Tubo Anterior de Pressão do Motor	01	A partir de 04/2015
10	8901.0153.00.6	Tubo Anterior de Retorno do Motor	01	Até 04/2015
10	8901.0266.00.5	Tubo Anterior de Retorno do Motor	01	A partir de 04/2015
11	8901.0145.00.3	Mangueira Intermediária de Pressão do Motor	01	Até 04/2015
11	8901.0259.00.9	Mangueira Intermediária de Pressão do Motor	01	A partir de 04/2015
12	8901.0148.00.2	Mangueira Intermediária de Retorno do Motor	01	Até 04/2015
12	8901.0262.00.0	Mangueira Intermediária de Retorno do Motor	01	A partir de 04/2015
13	8901.0154.00.2	Tubo Posterior de Retorno do Motor	01	Até 04/2015
13	8901.0267.00.1	Tubo Posterior de Retorno do Motor	01	A partir de 04/2015
14	8901.0156.00.5	Tubo Posterior de Pressão do Motor	01	Até 04/2015
14	8901.0269.00.4	Tubo Posterior de Pressão do Motor	01	A partir de 04/2015
15	8901.0015.05.3	Cubo Completo	01	Até 10/2012
15	8901.0047.00.1	Cubo Completo	01	A partir de 10/2012



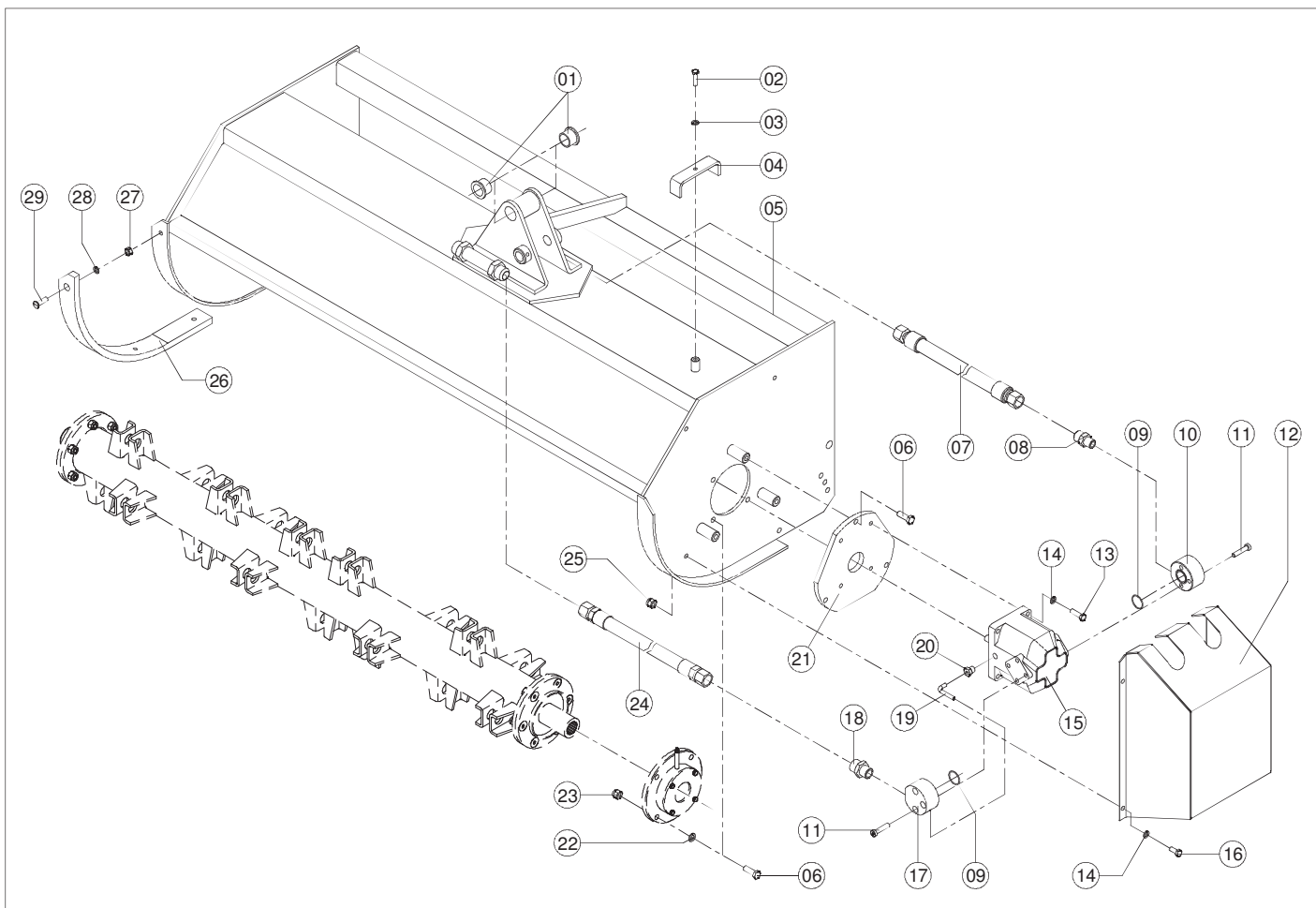
<b>LAVRALE</b>		<b>SISTEMA HIDRÁULICO DO LEVANTE, BRAÇO EXTENSOR E POSICIONADOR</b>	<b>DIR</b>	<b>ESQ</b>	<b>OBSERVAÇÕES</b>
<b>ITEM</b>	<b>CÓDIGO</b>		<b>QUANTIDADE</b>		
01	0213.0392.00.2	União Macho JIC 3/4" UNF x 1/2" NPT	04	04	A partir de 02/2013
02	8901.0136.00.4	Mangueira de Pressão do Cilindro do Giro	01	01	
03	0213.0048.00.0	Adaptador 1/2" NPT x 1/2" NPT	01	01	Até 10/2012
03	0213.0337.00.1	Adaptador 1/2" NPT x 3/4" UNF	01	01	A partir de 10/2012
04	8901.0135.00.8	Mangueira de Retorno do Cilindro do Giro	01	—	
04	8901.0348.00.1	Mangueira de Retorno do Cilindro do Giro Esq	—	01	Até 02/2015
05	0213.0084.00.6	Válvula de Alívio Reg.	01	01	Até 10/2012
05	0213.1308.00.5	Válvula de Alívio Reg.	01	01	A partir de 10/2012
06	0213.0050.00.4	Terminal c/ Porca Giratória	01	01	
07	0213.0226.00.5	Abraçadeira 14 a 22	02	02	
08	8901.1172.00.4	Mangueira de Retorno da Válvula de Segurança	01	01	
09	0213.0466.00.6	Anel O'Ring 2.136	10	10	A partir de 02/2013
10	0213.0560.00.2	União Macho JIC 3/4" UNF x 3/4" UNF	09	09	A partir de 02/2013
11	8901.0142.00.4	Mangueira de Retorno do Cilindro de Articulação	01	—	
11	8901.0344.00.6	Mangueira de Retorno do Cilindro de Articulação Esq	—	01	Até 02/2015
12	8901.0143.00.0	Mangueira de Pressão do Cilindro de Articulação	01	—	
12	8901.0345.00.2	Mangueira de Pressão do Cilindro de Articulação Esq	—	01	Até 02/2015
13	0202.0155.00.6	Porca Sext. ZB MA-08	02	02	
14	0201.0129.00.2	Arruela de Pressão ZB A-08	02	02	
15	8901.0162.00.5	Abraçadeira das Mangueiras	01	01	
16	8901.0140.00.1	Mangueira de Pressão do Cilindro do Balancim	01	—	Até 04/2015
16	8901.0342.00.3	Mangueira de Pressão do Cilindro do Balancim	—	01	Até 02/2015
16	8901.0258.00.2	Mangueira de Pressão do Cilindro do Balancim	—	01	A partir de 04/2015
17	8901.1126.00.2	Abraçadeira das Mangueiras	01	01	
18	8901.0137.00.0	Mangueira de Retorno do Cilindro do Balancim	01	—	Até 04/2015
18	8901.0341.00.7	Mangueira de Retorno do Cilindro do Balancim	—	01	Até 02/2015
18	8901.0255.00.3	Mangueira de Retorno do Cilindro do Balancim	—	01	A partir de 04/2015
19	0215.1150.00.8	Parafuso Sext. ZB RP MA-08 x 50	01	01	
20	0215.1159.00.5	Parafuso Sext. ZB RP MA-08 x 60	01	01	
21	8901.0157.00.1	Tubo Anterior do Cilindro do Balancim	02	02	Até 04/2015
21	8901.0270.00.2	Tubo Anterior do Cilindro do Balancim	02	02	A partir de 04/2015
22	8901.0138.00.7	Mangueira Intermediária Pressão Ret. Cilindro do Balancim	02	02	Até 04/2015
22	8901.0256.00.0	Mangueira Intermediária Pressão Ret. Cilindro do Balancim	02	02	A partir de 04/2015
23	8901.0159.00.4	Tubo Posterior de Retorno do Cilindro do Balancim	01	01	Até 04/2015
23	8901.0272.00.5	Tubo Posterior de Retorno do Cilindro do Balancim	01	01	A partir de 04/2015
24	8901.0158.00.8	Tubo Posterior de Pressão do Cilindro do Balancim	01	01	Até 04/2015
24	8901.0271.00.9	Tubo Posterior de Pressão do Cilindro do Balancim	01	01	A partir de 04/2015
25	0213.0391.00.6	União Macho JIC 3/4" UNF x 3/8" NPT	02	02	
26	8901.0139.00.3	Mangueira de Pressão e Retorno do Cilindro do Balancim	02	02	Até 04/2015
26	8901.0257.00.6	Mangueira de Pressão e Retorno do Cilindro do Balancim	02	02	A partir de 04/2015
27	8901.0141.00.8	Mangueira de Pressão do Cilindro de Elevação	01	—	
27	8901.0343.00.0	Mangueira de Pressão do Cilindro de Elevação Esq	—	01	Até 02/2015



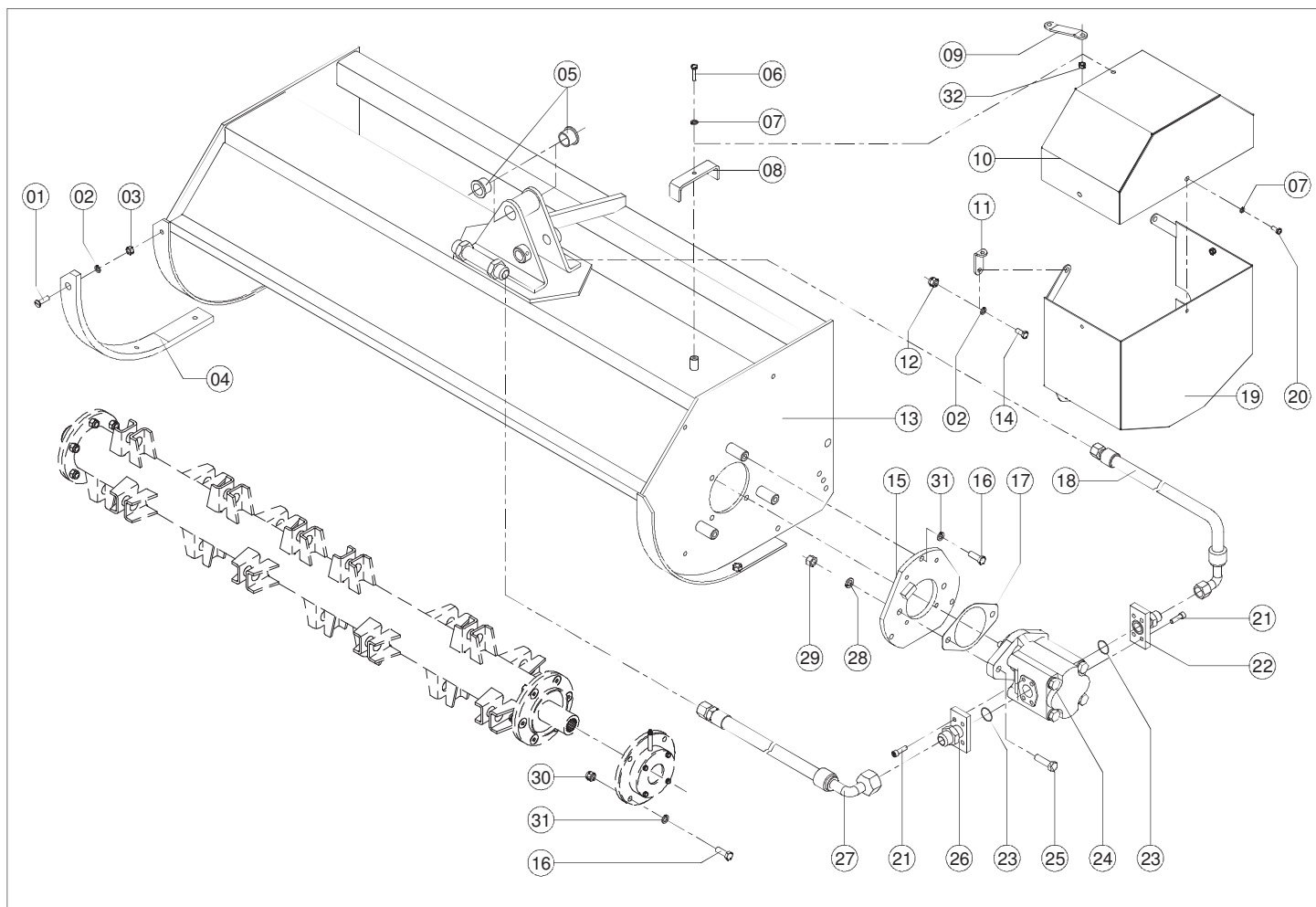
<b>LAVRALE</b>		<b>CUBO COMPLETO</b>	<b>RHA</b>	<b>OBSERVAÇÕES</b>
<b>ITEM</b>	<b>CÓDIGO</b>	<b>DENOMINAÇÃO</b>	<b>QUANT.</b>	
01	8901.0126.00.9	Suporte da Travessa	01	
02	0221.0351.00.0	Retentor W-8514	01	
03	0217.0016.00.1	Rolamento 30210	02	
04	8901.1123.01.1	Cubo	01	
05	0213.0013.00.1	Graxeira Reta 1/8" Gás	01	
06	0202.0148.00.0	Porca Sext. PR MB-14	01	Até 04/2014
07	8901.1143.00.4	Luva Estriada	01	
08	0201.0132.00.3	Arruela de Pressão ZB A-14	02	A partir de 04/2014
09	0202.0606.00.8	Porca SKF A-50 (KM-10)	02	
10	0201.0155.01.1	Arruela SKF A-50 (MB-10) esp. 1,5mm	01	
11	8901.1117.01.9	Junta Bomba - Motor	01	
12	0213.1320.00.5	Motor Hidráulico	01	Até 10/2012
12	0213.1341.00.2	Motor Hidráulico	01	A partir de 10/2012
13	0213.0451.00.9	Anel O'Ring 2.026	02	Até 04/2015
14	0215.3967.00.1	Parafuso Allen C/Cab. PR UNC 3/8" x 1.1/4"	08	
15	8901.0223.00.4	Conexão de Retorno do Motor	01	Até 10/2012
15	8901.0368.00.2	Conexão de Retorno do Motor	01	Até 04/2015
15	8901.0064.00.3	Extensão do Retorno do Motor	01	A partir de 04/2015
16	0213.0111.00.3	Joelho JMA 08 x 1/8" NPT	02	Até 12/2007
16	0213.0403.00.4	União Macho 12 x 3/8" BSP	02	A partir de 10/2012
17	0215.1430.00.0	Parafuso Sext. ZB RP MA-14 x 50	02	Até 02/2013
17	4005.1089.00.8	Parafuso Prisioneiro MA-14 x 60	02	A partir de 02/2013
18	8901.0224.00.0	Conexão de Pressão do Motor	01	Até 04/2015
18	8901.0067.00.2	Flange do Motor	01	A partir de 04/2015
19	8901.1406.00.5	Tubo	01	Até 12/2007
19	8901.1607.00.0	Tubo	01	A partir de 10/2012
20	0227.0023.00.0	Chaveta 4X7,5 DIN 6888	01	A partir de 11/2011
21	0201.0007.00.4	Arruela de Cobre 16 x 22 x 1	02	A partir de 10/2012
22	0202.0158.00.5	Porca Sext. ZB MA-14	02	A partir de 10/2012
	8901.0015.05.3	Cubo Completo		Até 10/2012
	8901.0047.00.1	Cubo Completo		A partir de 10/2012



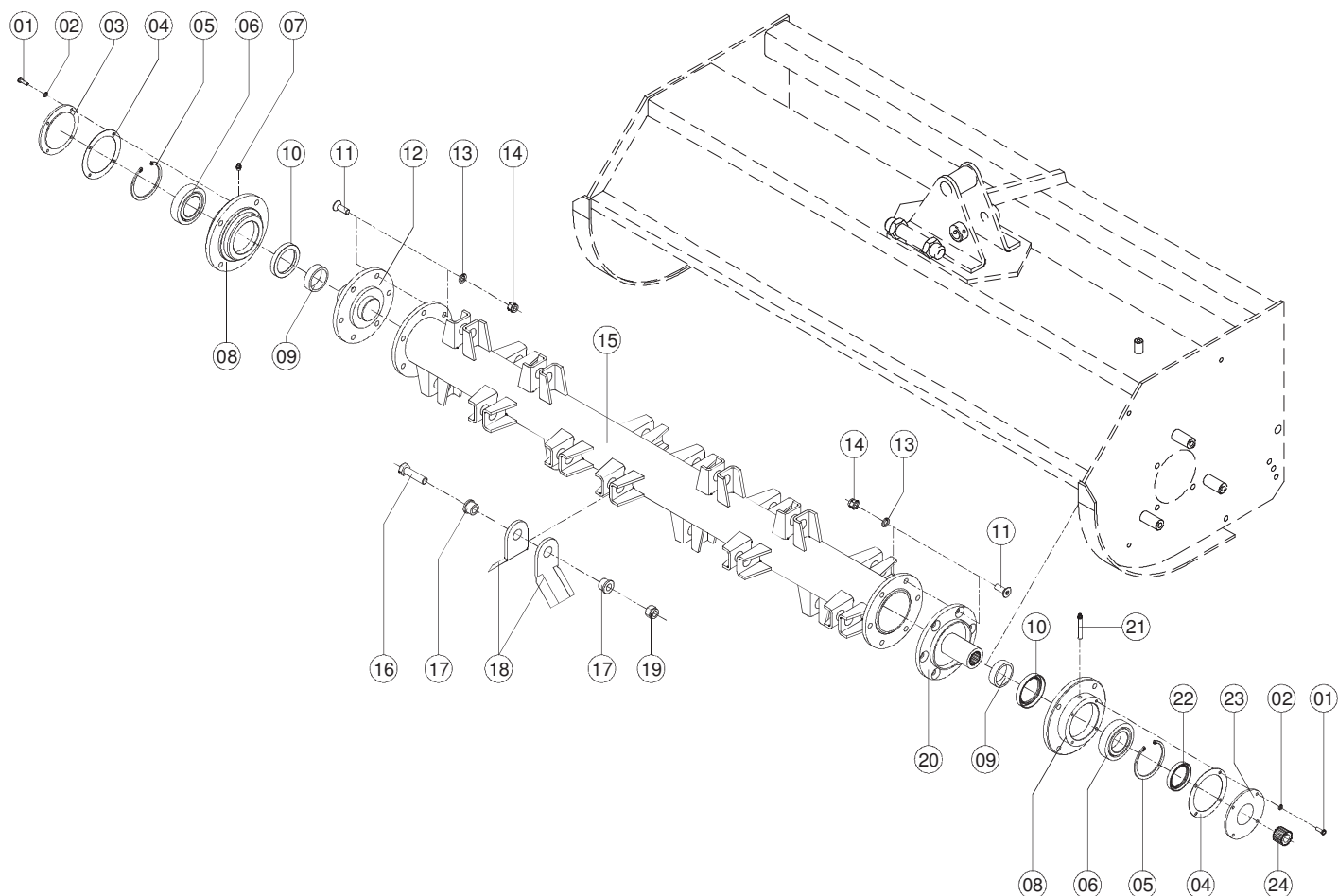
<b>LAVRALE</b>		<b>CAIXA MULTIPLICADORA</b>	<b>RHA</b>	<b>OBSERVAÇÕES</b>
<b>ITEM</b>	<b>CÓDIGO</b>	<b>DENOMINAÇÃO</b>	<b>QUANT.</b>	
01	0201.0003.00.9	ARRUELA DE COBRE 13X18X1	02	
02	0201.0004.00.5	ARRUELA DE COBRE 24X30X2	01	
03	0201.0120.00.5	ARRUELA DE PRESSÃO PR A-10	11	
04	0201.0132.00.3	ARRUELA DE PRESSÃO ZB A-14	02	
05	0202.0150.00.4	PORCA SX PR MA-10	04	
06	0202.0158.00.5	PORCA SX ZB MA-14	02	
07	0213.0020.00.8	RESPIRO DA CAIXA 1/8"	01	
08	0213.0232.00.5	ABRAÇADEIRA DE 44 A 57	01	
09	0213.0332.00.0	CONEXAO UMA-16 X 7/8" UNF	01	Até 01/2015
09	8901.0116.00.3	MANGUEIRA BOMBA	01	A partir de 01/2015
10	0213.0451.00.9	ANEL "O" RING 2.026	01	Até 04/2015
11	0213.0452.00.5	ANEL "O" RING 2.021	01	
12	0213.0454.00.8	ANEL "O" RING 2.017	01	Até 04/2015
13	0213.0467.00.2	ANEL "O" RING 2.222	01	
14	0213.1345.00.8	BOMBA HIDRAULICA	01	
15	0215.1225.00.8	PARAF SX 8.8 PR RT MA 10X25	06	
16	0215.3967.00.1	PARAF ALLEN C/C PR NC 3/8"x1.1/4"	04	
17	0215.3980.00.8	PARAF ALLEN C/C PR NC 7/16"x1"	04	
18	0215.4320.00.1	PARAF ALLEN C/C PR MA 06X30	08	
19	0217.0002.00.0	ROLAMENTO 6205	01	
20	0217.0004.00.3	ROLAMENTO 6206	01	
21	0221.0273.00.0	RETENTOR BR-1	01	
22	4001.1038.00.3	BUJÃO GÁS 1/4" - SEM RESPIRO 60102	02	
23	4005.1089.00.8	PARAF PRISIONEIRO MA-14X60	02	
24	4501.1248.00.9	TAMPA	01	
25	4501.1265.00.0	JUNTA FINA DA TAMPA	01	
26	8901.0031.00.8	CONJUNTO DE ENGRENAGENS	01	
27	8801.1014.00.1	PARAF C/ FURO DA TAMPA	03	
28	8901.0160.01.0	CONEXÃO PRESSÃO BOMBA DO CILINDRO	01	Até 04/2015
28	8901.0065.00.0	CONEXÃO PRESSÃO BOMBA CILINDROS	01	A partir de 04/2015
29	8901.0161.01.5	CONEXÃO PRESSÃO BOMBA/MOTOR	01	Até 04/2015
29	8901.0066.00.6	FLANGE PRESSÃO MOTOR	01	A partir de 04/2015
30	8901.0164.01.6	CAMARA DO RESPIRO	01	
31	8901.0250.00.1	TUBO DE SUCCÇÃO BOMBA	01	
32	8901.0312.00.7	EIXO	01	
33	8901.1117.01.9	JUNTA BOMBA MOTOR	01	
34	8901.1138.00.0	ENGRENAGEM MAIOR	01	
35	8901.1139.00.7	ENGRENAGEM MENOR	01	
36	8901.1149.00.2	MANGUEIRA DE SUCCÇÃO DA BOMBA MAIOR	01	
37	8901.1185.00.9	PARAF PRISIONEIRO MA 10X85	02	
38	8901.1391.00.8	CARÇAÇA	01	
39	8901.1633.00.1	CONEXÃO DE SUCCÇÃO DA BOMBA	01	
	8901.0014.05.7	Caixa Multiplicadora Completa		Até 10/2012
	8901.0046.00.5	Caixa Multiplicadora Completa		Até 12/2014
	8901.0062.00.0	Caixa Multiplicadora		A partir de 12/2014



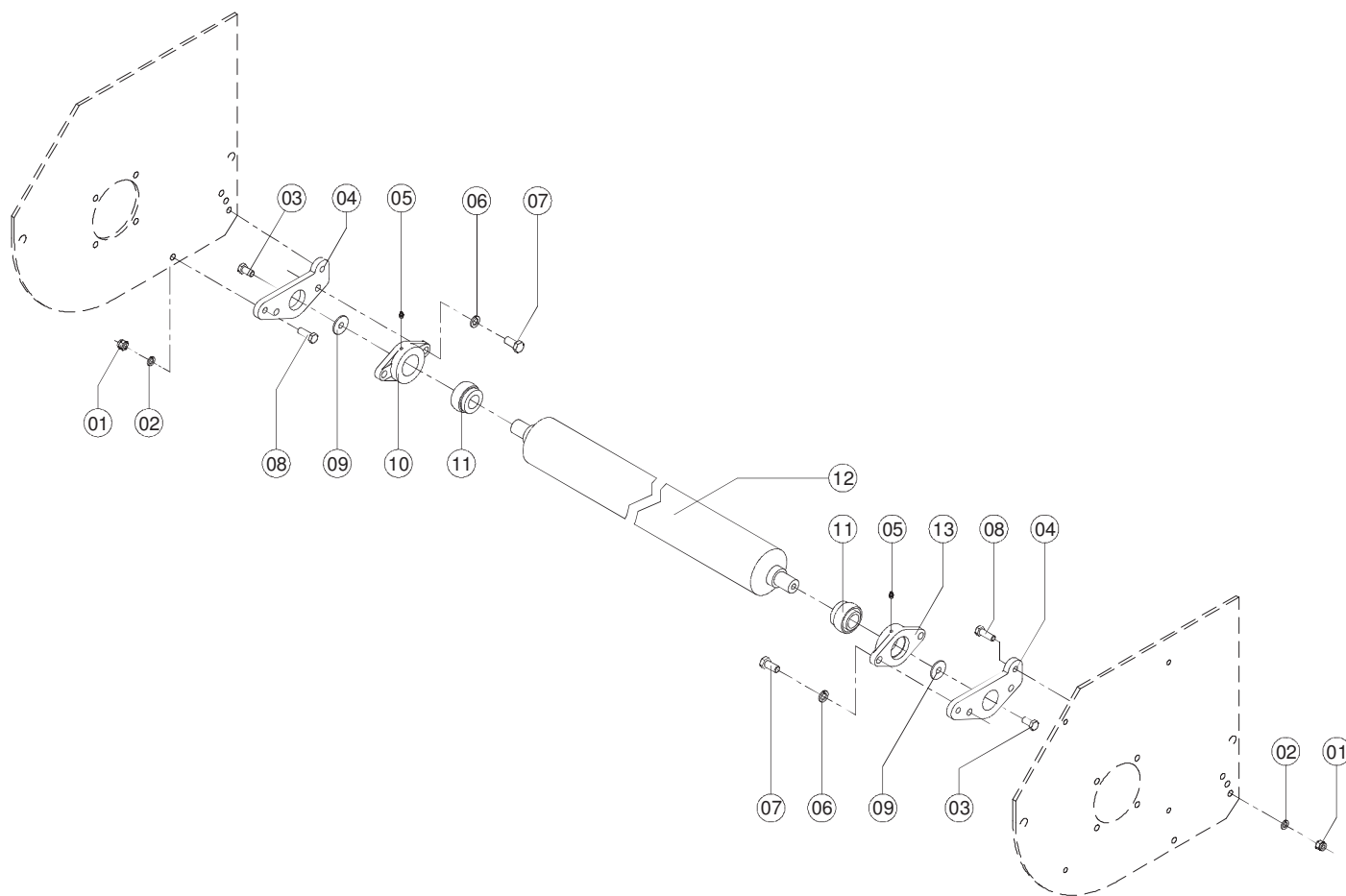
<b>LAVRALE</b>		<b>UNIDADE ROTATIVA</b>	<b>120</b>	<b>140</b>	<b>OBSERVAÇÕES</b>
<b>ITEM</b>	<b>CÓDIGO</b>	<b>DENOMINAÇÃO</b>	<b>QUANTIDADE</b>		
01	4601.1063.00.7	Bucha das Articulações	02	02	
02	0215.1135.00.9	Parafuso Sext. ZB RT MA-08 x 35	01	01	
03	0201.0129.00.2	Arruela de Pressão ZB A-08	01	01	
04	8901.1463.00.9	Abraçadeira das Mangueiras	01	01	
05	8901.0184.00.9	Capa 140	—	01	Até 01/2010
05	8901.0184.01.7	Capa 140	—	01	A partir de 01/2010
05	8901.0230.00.0	Capa 120	01	—	A partir de 01/2010
06	0215.1337.00.0	Parafuso Sext. ZB RT MA-12 x 35	11	11	
07	8901.0145.00.3	Mangueira Intermediária de Pressão do Motor	01	01	
08	0213.0393.00.9	União Macho JIC 1.1/16" UNF x 1/2" NPT	01	01	
09	0213.0451.00.9	Anel O' Ring 2.026	02	02	
10	8901.1299.00.4	Conexão da Pressão do Motor da Unid. Rotativa	01	01	
11	0215.4421.00.2	Parafuso Allen C/C PR MA-10 x 45	06	06	
12	8901.0194.00.4	Proteção do Motor	01	01	
13	0215.1235.00.3	Parafuso Sext. ZB RT MA-10 x 35	04	04	
14	0201.0130.00.0	Arruela de Pressão ZB A-10	08	08	
15	0227.0056.00.5	Motor Hidráulico	01	01	
16	0215.1226.00.4	Parafuso Sext. ZB RT MA-10 x 25	04	04	
17	8901.1300.00.2	Conexão do Retorno do Motor da Unid. Rotativa	01	01	
18	0213.0394.00.5	União Macho JIC 1.5/16" UNF x 3/4" NPT	01	01	
19	8901.1464.00.5	Dreno do Motor	01	01	
20	8901.1183.00.6	Bujão Gás 1/4" c/ Rosca	01	01	
21	8901.1294.00.2	Flange de Fixação do Motor	01	01	
22	0201.0131.00.7	Arruela de Pressão ZB A-12	08	08	
23	0202.0259.00.6	Porca Sext. AF ZB MA-12	08	08	
24	8901.0148.00.2	Mangueira Intermediária de Retorno do Motor	01	01	
25	0202.0252.00.1	Porca Sext. AF ZB MA-10 x 1,5	04	04	
26	8901.1455.00.6	Protetor do Deslizador L.D.	01	01	
26	8901.1456.00.2	Protetor do Deslizador L.E.	01	01	
27	0202.0150.00.4	Porca Sext. PR MA-10	08	08	
28	0201.0120.00.5	Arruela de Pressão PR A-10	08	08	
29	0215.4881.00.3	Parafuso C.Chata ZB MA-10 x 35	08	08	Até 05/2014
29	0215.4878.00.2	Parafuso Chata Fenda PR MA 10X25	08	08	A partir de 05/2014
	8901.0022.00.9	Unidade Rotativa			Até 02/2015



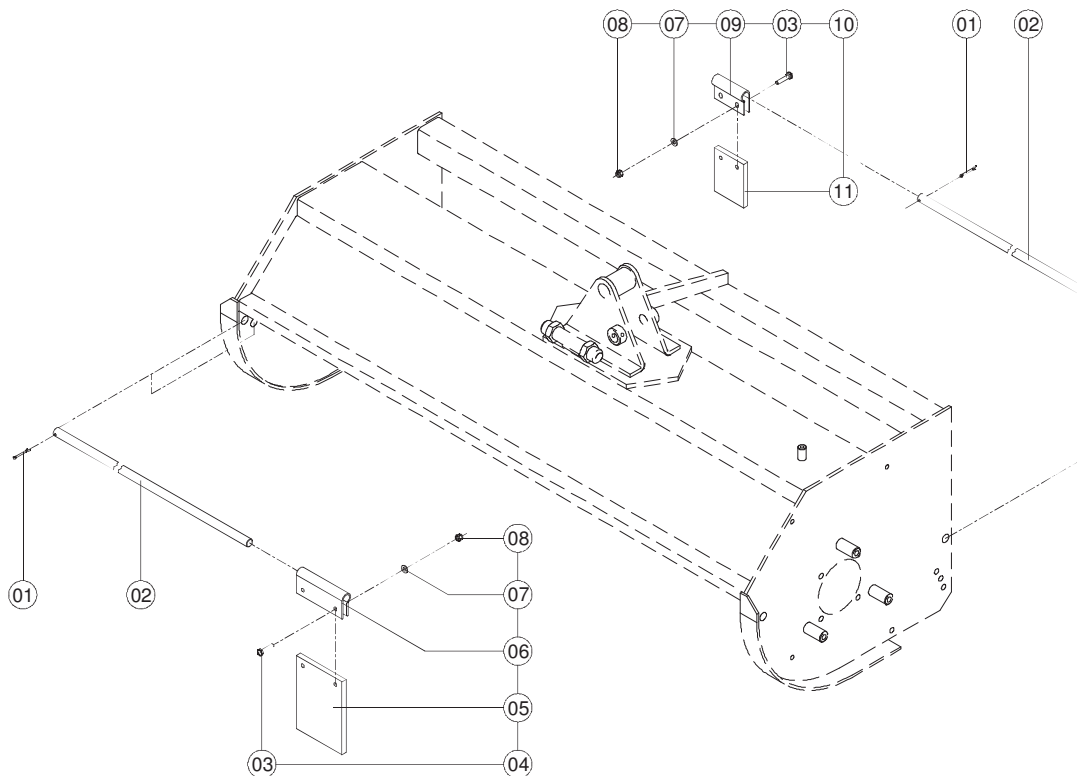
<b>LAVRALE</b>		<b>UNIDADE ROTATIVA</b>	<b>120</b>	<b>140</b>	<b>OBSERVAÇÕES</b>
<b>ITEM</b>	<b>CÓDIGO</b>	<b>DENOMINAÇÃO</b>	<b>QUANTIDADE</b>		
01	0215.4881.00.3	Parafuso C.Chata ZB MA-10 x 35	08	08	
02	0201.0130.00.0	Arruela de Pressão ZB A-10	12	12	
03	0202.0156.00.2	Porca Sext. ZB MA-10	08	08	
04	8901.1455.00.6	Protetor do Deslizador L.D.	01	01	
04	8901.1456.00.2	Protetor do Deslizador L.E.	01	01	
05	4601.1063.00.7	Bucha das Articulações	02	02	
06	0215.1135.00.9	Parafuso Sext. ZB RT MA-08 x 35	01	01	
07	0201.0129.00.2	Arruela de Pressão ZB A-08	05	05	
08	8901.1463.00.9	Abraçadeira das Mangueiras	01	01	
09	8901.1538.00.9	Reforço Maior	01	01	
10	8901.0234.00.6	CS Tampa da Proteção	01	01	
11	8901.1539.00.5	Reforço Menor	01	01	
12	0202.0252.00.1	Porca Sext. AF ZB MA-10 x 1,5	04	04	
13	8901.0184.01.7	CS Capa 140	—	01	
13	8901.0230.00.0	CS Capa 120	01	—	Até 02/2015
14	0215.1226.00.4	Parafuso Sext. ZB RT MA-10 x 25	04	04	
15	8901.0232.00.3	CS Flange de Fixação do Motor	01	01	
16	0215.1337.00.0	Parafuso Sext. ZB RT MA-12 x 35	11	11	
17	8901.1117.01.9	Junta Bomba Motor	01	01	
18	8901.0235.00.2	Mangueira Intermediária de Pressão do Motor R120	01	01	Até 06/2013
18	8901.0237.00.5	Mangueira Intermediária de Pressão do Motor R140	01	01	A partir de 06/2013
19	8901.0233.00.0	CS Base da Proteção	01	01	
20	0215.1121.00.8	Parafuso Sext. ZB RT MA-08 x 20	04	04	
21	0215.3967.00.1	Parafuso Allen C/Cab. PR UNC 3/8" x 1.1/4"	08	08	
22	8901.0224.00.0	Conexão de Pressão do Motor	01	01	
23	0213.0451.00.9	Anel O' Ring 2.026	02	02	
24	0213.1319.00.7	Motor Hidráulico	01	01	
25	0215.1430.00.0	Parafuso Sext. ZB RP MA-14 x 50	02	02	
26	8901.0223.00.4	Conexão de Retorno do Motor	01	01	
27	8901.0236.00.9	Mangueira Intermediária de Retorno do Motor R120	01	01	Até 06/2013
27	8901.0238.00.1	Mangueira Intermediária de Retorno do Motor R140	01	01	A partir de 06/2013
28	0201.0132.00.3	Arruela de Pressão ZB A-14	02	02	
29	0202.0158.00.5	Porca Sext. ZB MA-14	02	02	
30	0202.0259.00.6	Porca Sext. AF ZB MA-12	08	08	
31	0201.0131.00.7	Arruela de Pressão ZB A-12	11	11	
32	0202.0155.00.6	Porca SX ZB MA-08	02	02	



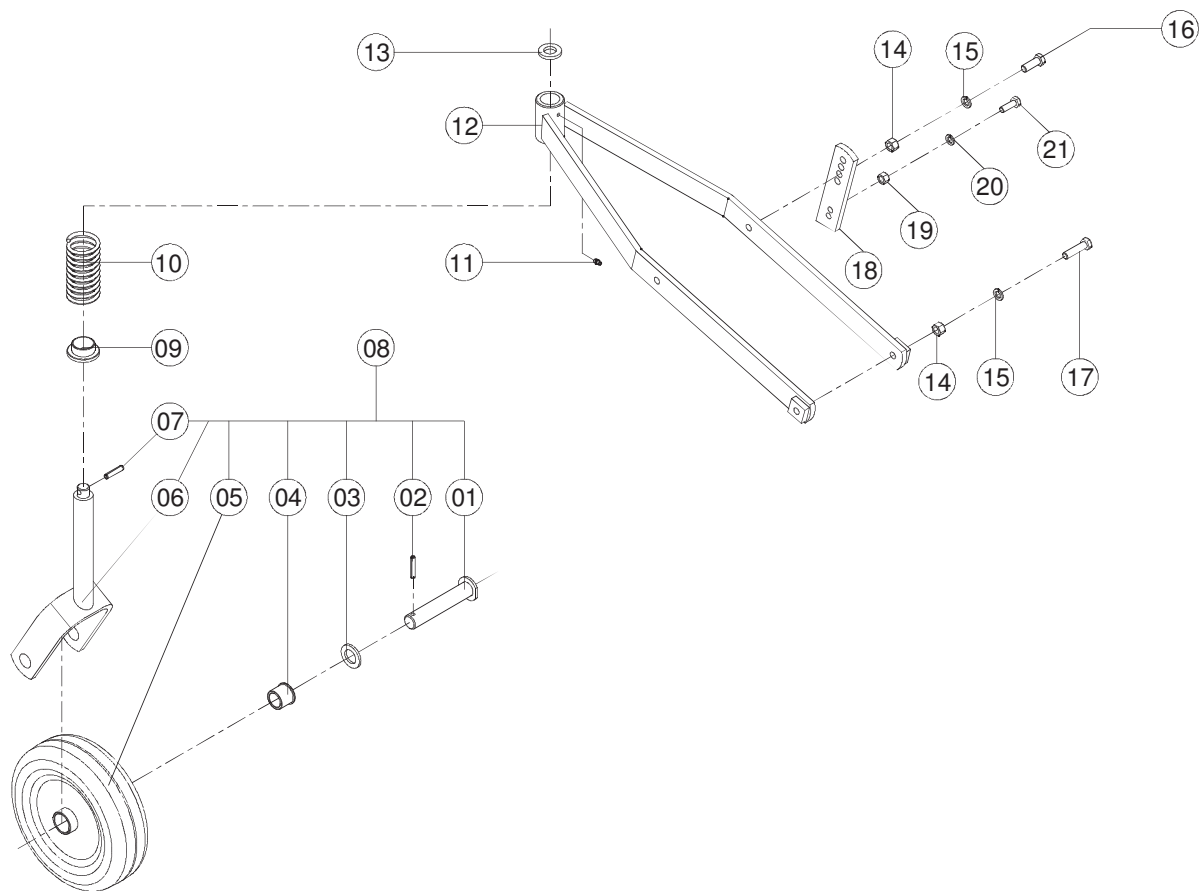
<b>LAVRALE</b>		<b>CARRETEL</b>	<b>120</b>	<b>140</b>	<b>OBSERVAÇÕES</b>
<b>ITEM</b>	<b>CÓDIGO</b>	<b>DENOMINAÇÃO</b>	<b>QUANTIDADE</b>		
01	0215.1069.00.6	Parafuso Sext. ZB RT MA-06 x 20	08	08	
02	0201.0128.00.6	Arruela de Pressão ZB A-06	08	08	
03	8901.1296.00.5	Tampa	01	01	
04	8901.1298.00.8	Junta Fina do Mancal	02	02	
05	0208.0071.00.3	Anel Elástico DAI 90 x 3,0	02	02	
06	0217.0085.00.3	Rolamento 22210E	02	02	
07	0213.0013.00.1	Graxeira Reta 1/8" Gás	01	01	
08	8901.1295.00.9	Mancal	02	02	
09	8901.1302.00.5	Anel do Retentor	02	02	
10	0221.0322.00.0	Retentor BAG 01392	02	02	
11	0215.4463.00.7	Parafuso Allen C/C ZB MA-12 x 35 - C.Chata	12	12	
12	8901.0190.00.9	Ponta de Eixo Livre	01	01	
13	0201.0131.00.7	Arruela de Pressão ZB A-12	12	12	
14	0202.0259.00.6	Porca Sext. AF ZB MA-12	12	12	
15	8901.0193.01.6	Carretel 140	—	01	
15	8901.0229.00.2	Carretel 120	01	—	Até 02/2015
16	0215.1473.00.1	Parafuso Sext. ZB RP MA-16 x 60	20	18	
17	8901.1304.00.8	Bucha da Navalha	40	36	
18	8901.1303.00.1	Navalha da Roçadeira Rotativa	40	36	
19	0202.0254.00.4	Porca Sext. AF ZB MA-16 x 2	20	18	
20	8901.0191.00.5	Ponta de Eixo do Motor	01	01	
21	8901.1541.00.0	Graxeira do Mancal da Rotativa	01	01	
22	0221.0284.00.1	Retentor BR-1 01340	01	01	
23	8901.1297.00.1	Tampa do Motor	01	01	
24	8901.1143.00.4	Luva Estriada	01	01	



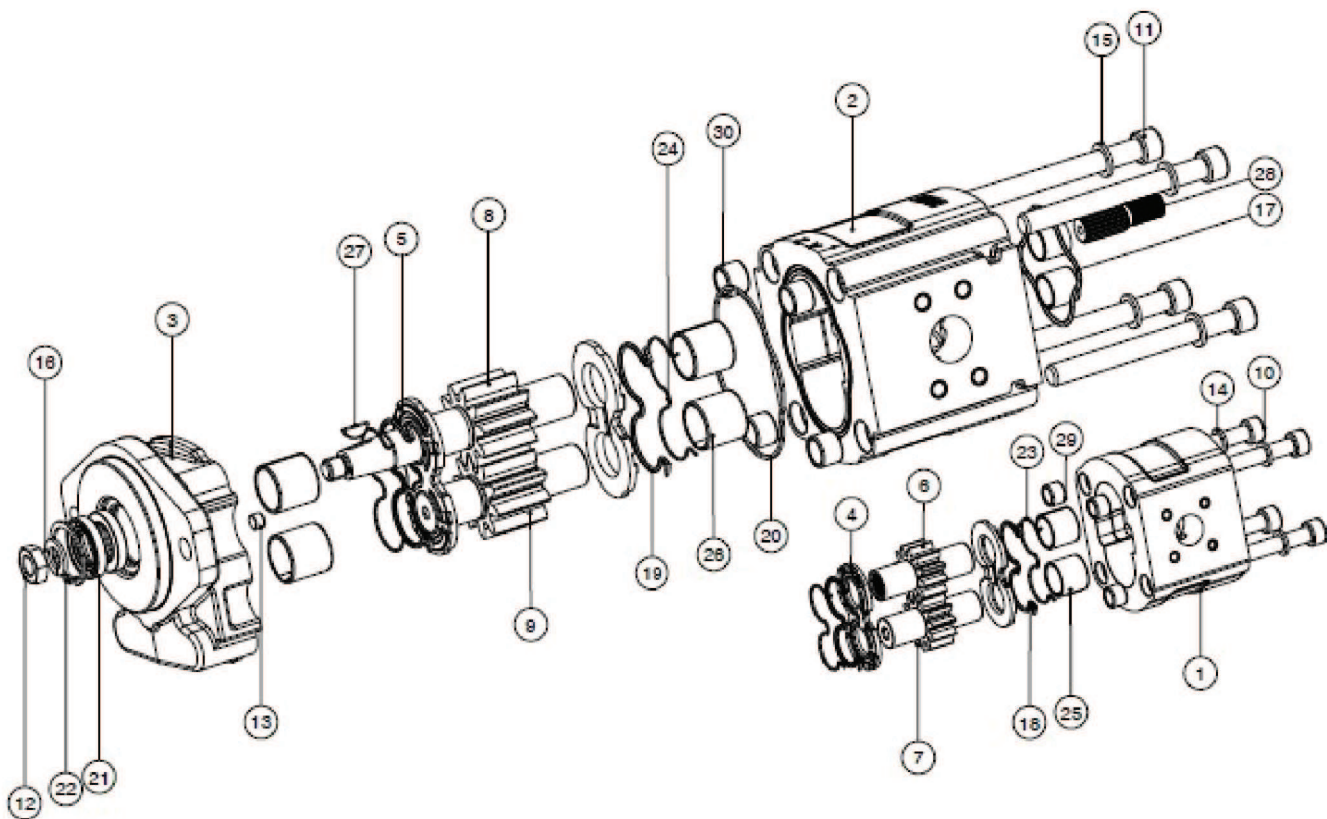
<b>LAVRALE</b>		<b>ROLO TRASEIRO</b>	<b>120</b>	<b>140</b>	<b>OBSERVAÇÕES</b>
<b>ITEM</b>	<b>CÓDIGO</b>	<b>DENOMINAÇÃO</b>	<b>QUANTIDADE</b>		
01	0202.0259.00.6	Porca Sext. AF ZB MA-12	04	04	
02	0201.0131.00.7	Arruela de Pressão ZB A-12	04	04	
03	0215.1321.00.7	Parafuso Sext. ZB RT MA-12 x 20	02	02	
04	8901.1305.00.4	Mancal do Rolo	02	02	
05	0213.0010.00.2	Graxeira Reta M6 x 1	02	02	
06	0201.0132.00.3	Arruela de Pressão ZB A-14	04	04	
07	0215.1411.00.6	Parafuso Sext. ZB RT MA-14 x 30	04	04	
08	0215.1337.00.0	Parafuso Sext. ZB RT MA-12 x 35	04	04	
09	8901.1306.00.0	Arruela de Encosto do Rolo	02	02	
10	8901.1308.00.3	Mancal Lado Livre	01	01	
11	0217.0068.00.1	Rolamento GYE 30 KRRB	02	02	
12	8901.0188.00.4	Rolo Traseiro 140	—	01	
12	8901.0231.00.7	Rolo Traseiro 120	01	—	A partir de 01/2010
13	8901.1309.00.0	Mancal Lado Motor	01	01	
	8901.0040.00.7	Kit Rolo 120			A partir de 01/2010
	8901.0041.00.3	Kit Rolo 140			A partir de 01/2010



<b>LAVRALE</b>		<b>PROTEÇÕES</b>	<b>120</b>	<b>140</b>	<b>OBSERVAÇÕES</b>
<b>ITEM</b>	<b>CÓDIGO</b>	<b>DENOMINAÇÃO</b>	<b>QUANTIDADE</b>		
01	0208.0202.00.0	Contrapino ZB 1/8" x 1.1/2"	03	03	
02	8901.1528.00.3	Eixo das Bandeiras Capa 120	03	—	
02	8901.1530.00.8	Eixo das Bandeiras Capa 140	—	03	
03	0215.1130.00.7	Parafuso Sext. ZB RT MA-08 x 30	44	50	
04	8940.0012.00.8	Bandeira TAP/TCP 120	10	—	Até 02/2015
04	8943.0012.00.6	Bandeira TAP/TCP 180	—	10	
05	8940.1013.00.8	Bandeira TAP/TCP 120	10	—	Até 02/2015
05	8943.1011.00.3	Bandeira TAP/TCP 180	—	10	
06	8940.1012.00.1	Presilha da Bandeira	10	—	Até 02/2015
06	8943.1010.00.7	Presilha da Bandeira	—	10	
07	0201.0078.00.9	Arruela Lisa ZB A-08	44	50	
08	0202.0251.00.5	Porca Sext. AF ZB MA-08 x 1,25	44	50	
09	8920.1013.00.4	Presilha da Bandeira	12	15	
10	8920.0012.00.4	Bandeira TAL/TCL 120	12	15	
11	8920.1014.00.0	Bandeira TAL/TCL 120	12	15	
		OBS.: TODAS AS PROTEÇÕES FORAM INCLUÍDAS A PARTIR DE 01/2010			



<b>LAVRALE</b>		<b>RODA COM SUPORTE (OPCIONAL)</b>	<b>RODA</b>	<b>OBSERVAÇÕES</b>
<b>ITEM</b>	<b>CÓDIGO</b>	<b>DENOMINAÇÃO</b>	<b>QUANT.</b>	
01	8891.0110.00.3	Eixo da Roda	01	
02	0208.0161.00.2	Pino Elástico PR 8 x 50	01	
03	8891.1046.00.7	Arruela Interna da Roda	02	
04	4001.1089.01.5	Bucha da Roda	02	
05	4001.0124.00.3	Roda	01	
06	8901.0128.01.0	Garfo da Roda	01	
07	0208.0167.00.0	Pino Elástico PR 10 x 45	01	
08	8901.0018.00.1	Garfo c/ Roda	01	
09	8901.1127.00.9	Bucha de Apoio da Mola	01	
10	8901.1130.00.0	Mola da Roda	01	
11	0213.0013.00.1	Graxeira Reta 1/8" Gás	01	
12	8901.0127.00.5	Suporte da Roda	01	
13	8707.1029.00.7	Arruela de Apoio da Roda	01	
14	0202.0158.05.6	Porca Sext. ZA MA-14	04	
15	0201.0132.05.4	Arruela de Pressão ZA A-14	04	
16	0215.1420.05.6	Parafuso Sext. ZA RT MA-14 x 40	02	
17	0215.1430.05.1	Parafuso Sext. ZA RP MA-14 x 50	02	
18	8901.1083.00.1	Regulador da Altura	02	
19	0202.0157.05.0	Porca Sext. ZA MA-12	04	
20	0201.0131.05.8	Arruela de Pressão ZA A-12	04	
21	0215.1341.05.9	Parafuso Sext. 8.8 ZA RT MA-12 x 40	04	
	8901.0017.00.5	Roda c/ Suporte de Fixação		



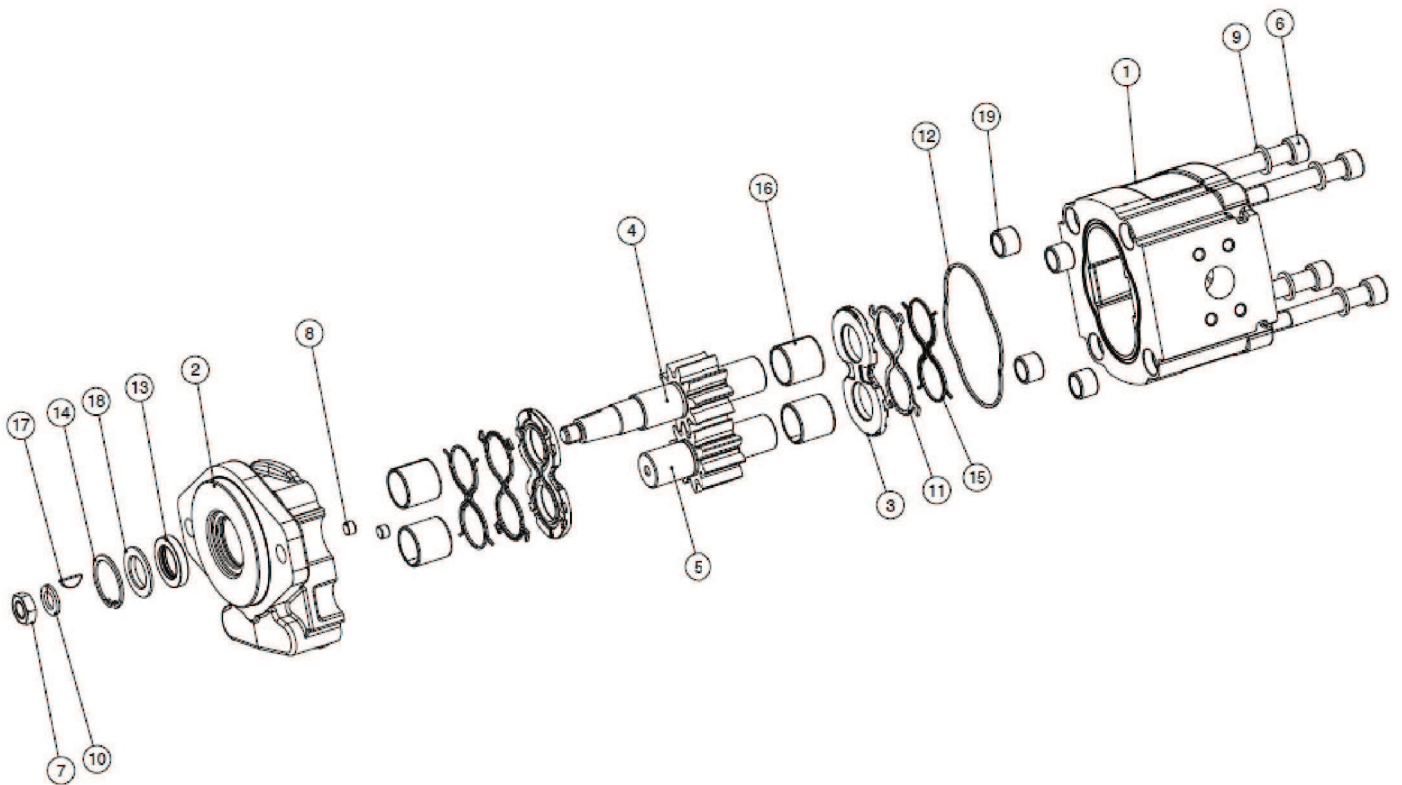
**LAVRALE**

**BOMBA HIDRÁULICA**

**RHA**

**OBSERVAÇÕES**

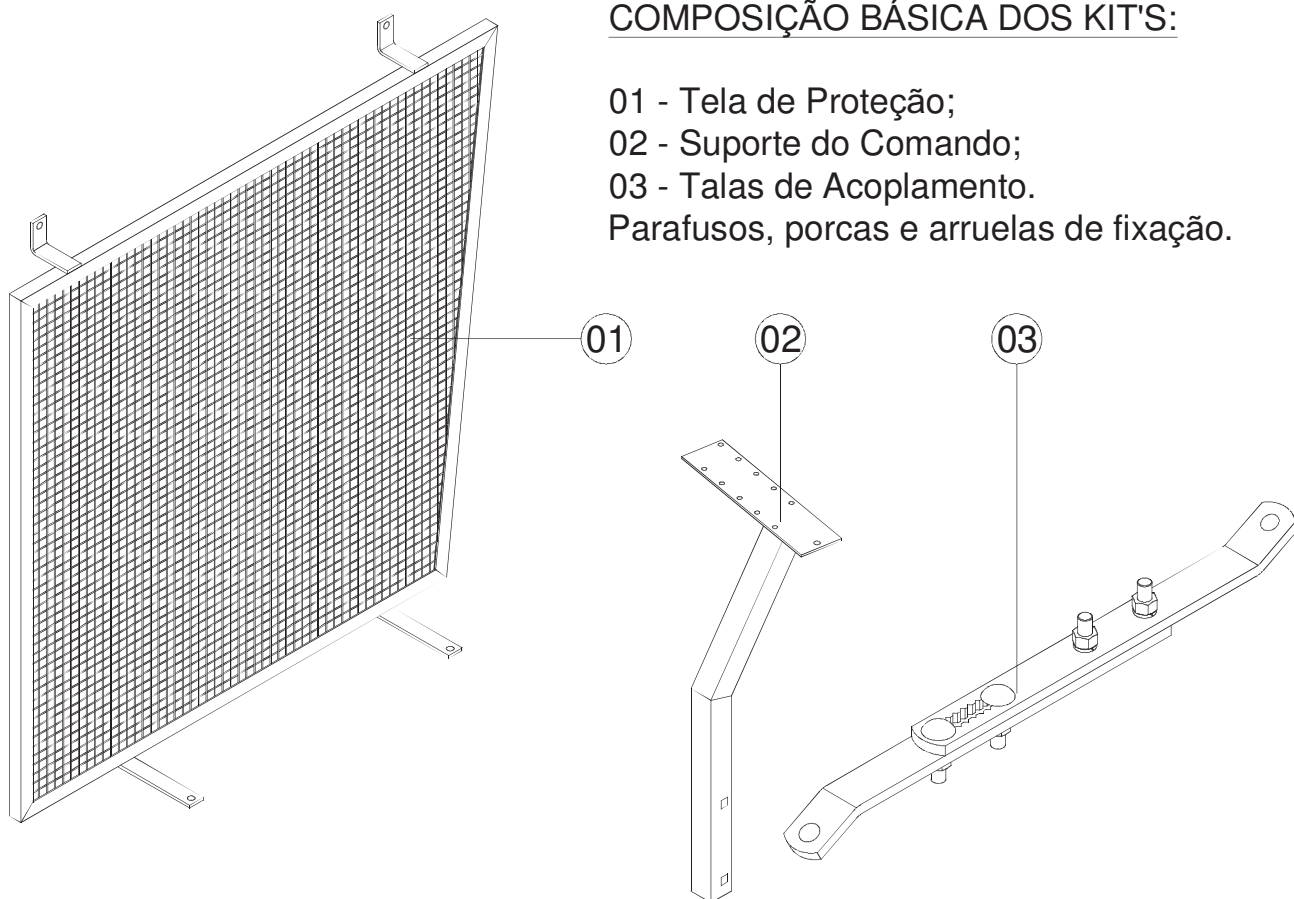
ITEM	CÓDIGO	DENOMINAÇÃO	QUANT.	
01	0213.2100.00.9	Corpo da Bomba	01	
02	0213.2101.00.5	Corpo da Bomba	01	
03	0213.2102.00.1	Tampa Frontal	01	
04	0213.2103.00.8	Vedação	02	
05	0213.2104.00.4	Vedação	02	
06	0213.2105.00.0	Engrenagem Condutora	01	
07	0213.2106.00.7	Engrenagem Conduzida	01	
08	0213.2107.00.3	Engrenagem Condutora	01	
09	0213.2108.00.0	Engrenagem Conduzida	01	
10	0213.2109.00.6	Paraf. Allen c/c Redonda M14x80	04	
11	0213.2110.00.4	Paraf. Allen c/c Redonda M14x135	04	
12	0213.2111.00.0	Porca sext MB14x1.5 UNI 5589	01	
13	0213.2112.00.7	Paraf. Allen s/c 1/8" NPTF	01	
14	0213.2113.00.3	Arruela Lisa 10	04	
15	0213.2114.00.0	Arruela Lisa 14	04	
16	0201.0132.00.3	Arruela de Pressão ZB A-14	01	
17	0213.2115.00.6	Anel O'Ring PH 2-150	01	
18	0213.2116.00.2	Guarnição	02	
19	0213.2117.00.9	Guarnição	02	
20	0213.2118.00.5	Guarnição Standard	01	
21	0213.2119.00.1	Retentor BAU 24x40x7 (IPT)	02	
22	0208.0021.00.6	Anel Elástico DAI 40x1,75	01	
23	0213.2120.00.0	Anel Trava Z	02	
24	0213.2121.00.6	Anel Trava Z	02	
25	0213.2122.00.2	Bucha do Eixo	04	
26	0213.2123.00.9	Bucha do Eixo	04	
27	0213.2124.00.5	Chaveta 4x7,5	01	
28	0213.2125.00.1	Eixo de Transmissão	01	
29	0213.2126.00.8	Bucha Guia 14x10,2	04	
30	0213.2127.00.4	Bucha Guia 21x15	04	



<b>LAVRALE</b>		<b>MOTOR HIDRÁULICO</b>	<b>RHA</b>	<b>OBSERVAÇÕES</b>
<b>ITEM</b>	<b>CÓDIGO</b>	<b>DENOMINAÇÃO</b>	<b>QUANT.</b>	
01	0213.2128.00.0	Corpo do Motor	01	
02	0213.2102.00.1	Tampa Frontal	01	
03	0213.2129.00.7	Vedação	02	
04	0213.2130.00.5	Engrenagem Condutora	01	
05	0213.2131.00.1	Engrenagem Conduzida	01	
06	0213.2132.00.8	Paraf. Allen c/c Redonda M14x110	04	
07	0213.2111.00.0	Porca sext MB14x1.5 UNI 5589	01	
08	0213.2112.00.7	Paraf. Allen s/c 1/8" NPTF	02	
09	0213.2114.00.0	Arruela Lisa 14	04	
10	0201.0132.00.3	Arruela de Pressão ZB A-14	01	
11	0213.2133.00.4	Guarnição	02	
12	0213.2118.00.5	Guarnição Standard	01	
13	0213.2134.00.0	Retentor BAU 24x40x7	01	
14	0208.0021.00.6	Anel Elástico DAI 40x1,75	01	
15	0213.2135.00.7	Anel Trava Z	02	
16	0213.2123.00.9	Bucha do Eixo	04	
17	0213.2124.00.5	Chaveta 4x7,5	01	
18	0213.2136.00.3	Encosto do Retentor	01	
19	0213.2127.00.4	Bucha Guia 21x15	04	

## COMPOSIÇÃO BÁSICA DOS KIT'S:

- 01 - Tela de Proteção;
  - 02 - Suporte do Comando;
  - 03 - Talas de Acoplamento.
- Parafusos, porcas e arruelas de fixação.

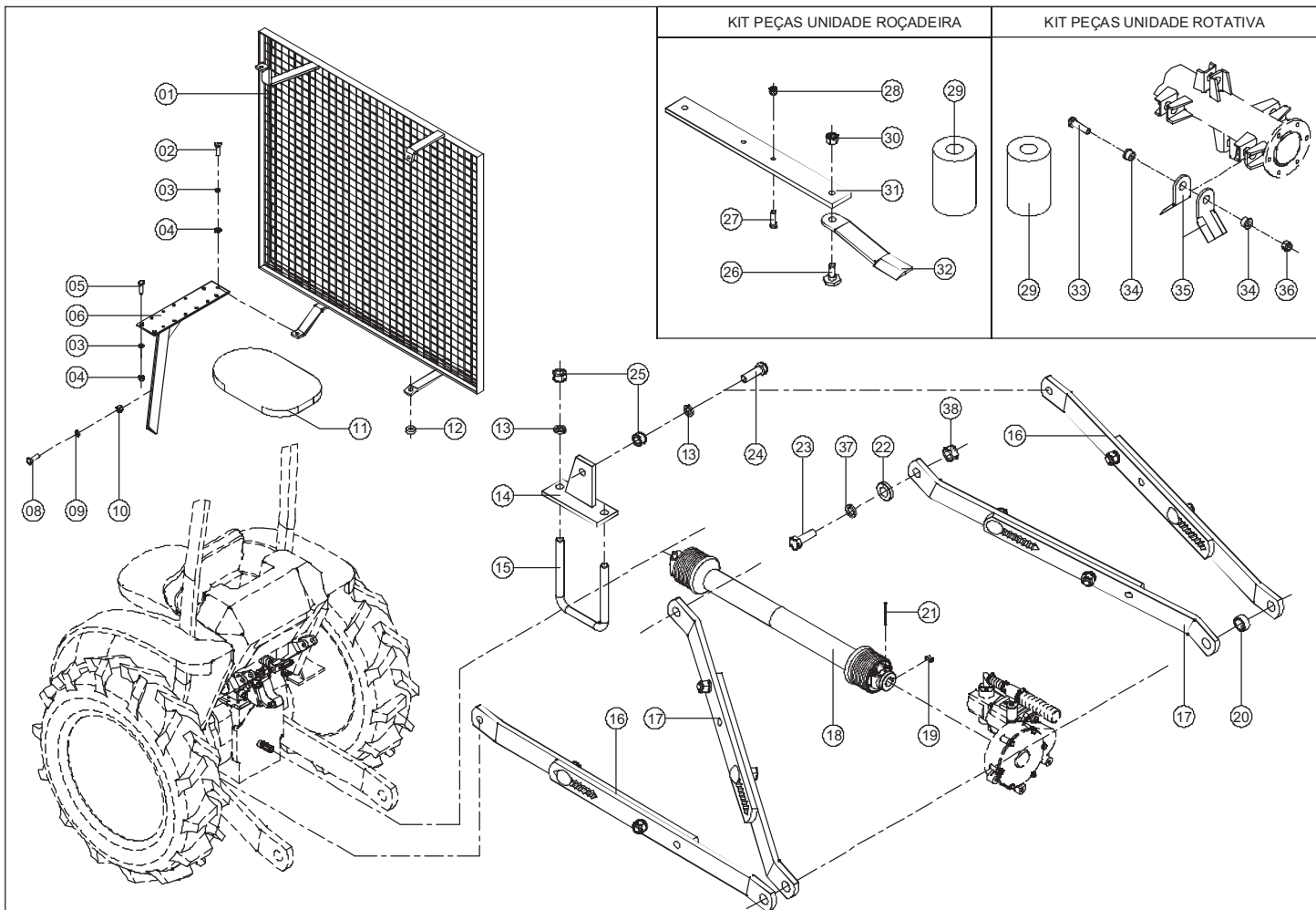


**LAVRALE**

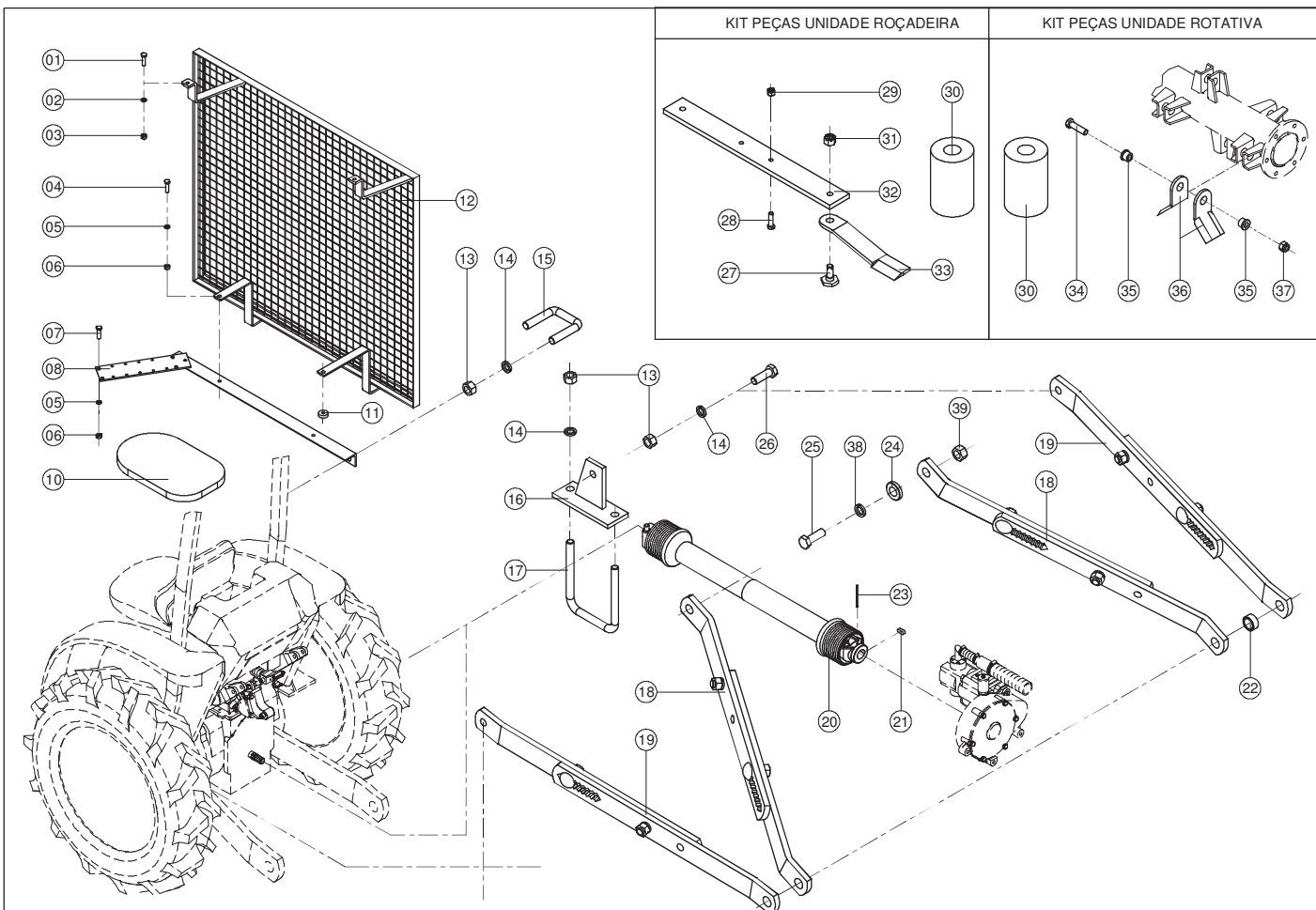
## KIT'S DE ACOPLAMENTO

RHA

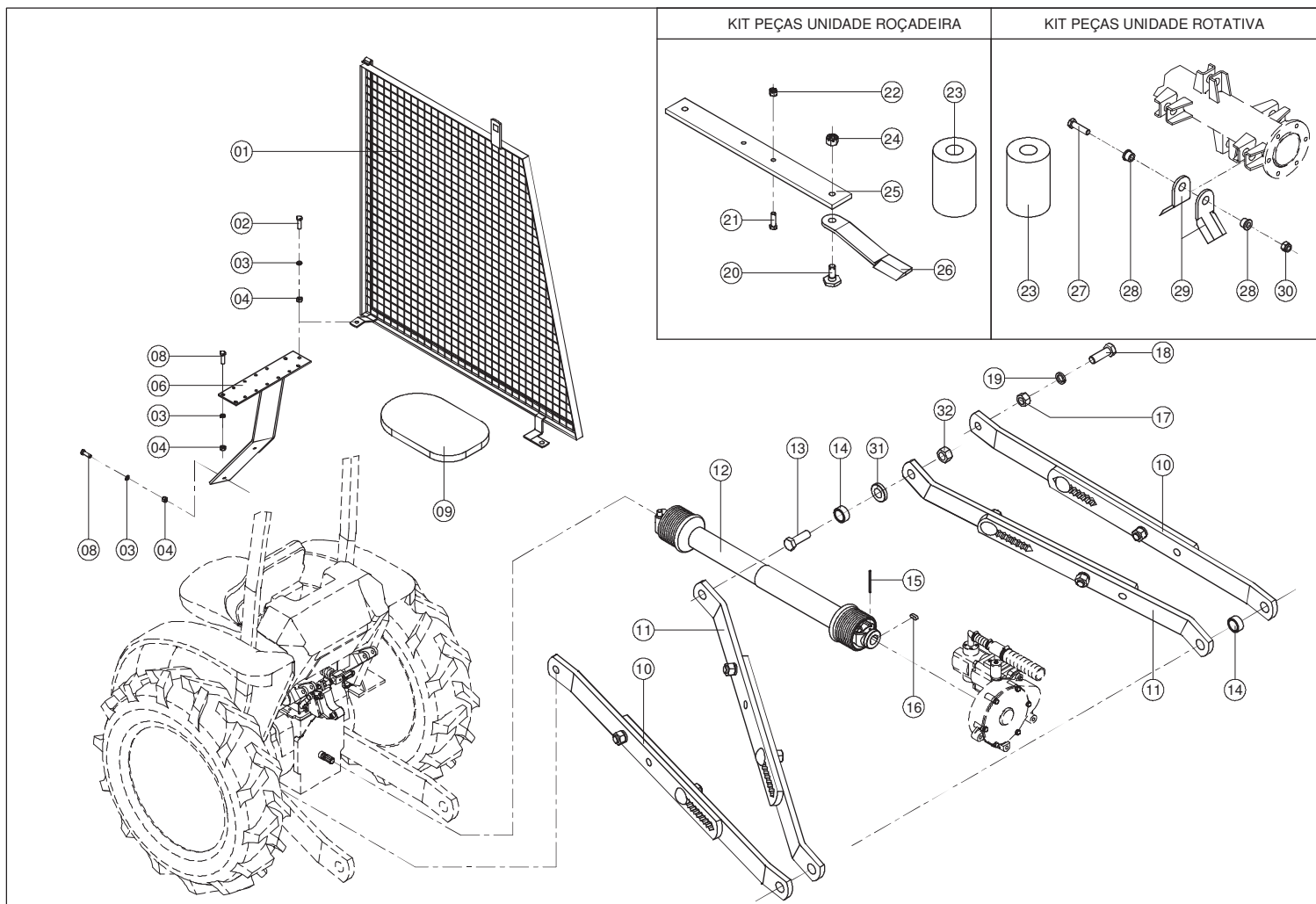
CÓDIGO	DENOMINAÇÃO
8901.0000.11.0	Kit de Acoplamento JOHN DEERE Linha 5000
8901.0000.12.9	Kit de Acoplamento JOHN DEERE Linha 6000
8901.0000.21.8	Kit de Acoplamento AGRALE-DEUTZ
8901.0000.22.6	Kit de Acoplamento AGRALE ZETOR
8901.0000.25.0	Kit de Acoplamento AGRALE 5075 / 5085
8901.0000.26.9	Kit de Acoplamento AGRALE 6110
8901.0000.31.5	Kit de Acoplamento MF-275
8901.0000.32.3	Kit de Acoplamento MF-283
8901.0000.34.0	Kit de Acoplamento MF-275/4, 5275/4
8901.0000.36.6	Kit de Acoplamento Esq MF-5300 / 5320
8901.0000.40.4	Kit de Acoplamento YA 1175 STD
8901.0000.51.0	Kit de Acoplamento FORD 5030 4x4, 5630 / 6630 / 7630
8901.0000.52.8	Kit de Acoplamento FORD 5030 / 6600 / 6610
8901.0000.53.6	Kit de Acoplamento NEW HOLLAND FL7630 / TM7010 / TS110
8901.0000.54.4	Kit de Acoplamento NEW HOLLAND TT 75/4030
8901.0000.55.2	Kit de Acoplamento NEW HOLLAND TL 65/90
8901.0000.56.0	Kit de Acoplamento N.H. TM 135 / 150
8901.0000.57.9	Kit de Acoplamento LAND TRACK YTO 904
8901.0000.71.4	Kit de Acoplamento VALMET 885
8901.0000.72.2	Kit de Acoplamento VALMET 980 / 985
8901.0000.73.0	Kit de Acoplamento VALMET 785
8901.0000.74.9	Kit de Acoplamento VALMET 78
8901.0000.79.0	Kit de Acoplamento VALMET 110ID
8901.0000.81.1	Kit de Acoplamento BL-77
8901.0000.82.0	Kit de Acoplamento BM-85
8901.0000.83.8	Kit de Acoplamento VALTRA BH145
8901.0000.91.9	Kit de Acoplamento CBT 8060
8901.0000.92.7	Kit de Acoplamento URSUS 4-95
8901.0000.93.5	Kit de Acoplamento LANDINI 100



<b>LAVRALE</b>		<b>KIT JOHN DEERE LINHA 5000</b>	ROÇADEIRA	ROTATIVA	<b>OBSERVAÇÕES</b>
ITEM	CÓDIGO	DENOMINAÇÃO	QUANT.	QUANT.	
01	8901.0201.00.0	Tela de Proteção Linha 5000 J.D.	01	01	
02	0215.1130.00.7	Paraf. Sext. 8.8 ZB RT MA-08 x 30	02	02	
03	0201.0129.00.2	Arruela de Pressão ZB A-08	06	06	A partir de 11/2012
04	0202.0155.00.6	Porca Sext. ZB MA-08	06	06	A partir de 11/2012
05	0215.4324.00.7	Paraf. Allen C/C PR MA-06 x 50	10	10	Até 11/2012
05	0215.1135.00.9	Paraf. Sext. 8.8 ZB RT MA-08 x 35	04	04	A partir de 11/2012
06	8901.0200.02.0	Suporte do Comando	01	01	
07	0202.0153.00.3	Porca Sext. ZB MA-06	10	10	Até 11/2012
08	0215.1226.00.4	Paraf. Sext. 8.8 ZB RT MA-10 x 25	02	02	
09	0201.0130.00.0	Arruela de Pressão ZB A-10	02	02	
10	0202.0156.00.2	Porca Sext. ZB MA-10	02	02	
11	8901.0165.01.2	Apoio do Braço	01	01	
12	8901.1224.00.4	Anel de Borracha	01	01	
13	0201.0134.00.6	Arruela de Pressão ZB A-20	06	06	
14	8901.0202.00.7	Base Tala L.D. Linha 5000 J.D.	01	01	
14	8901.0203.00.3	Base Tala L.E. Linha 5000 J.D.	01	01	
15	8901.1343.00.3	Abraçadeira da Base da Linha 5000 J.D.	02	02	
16	8901.0027.00.0	Kit Tala Externa	01	01	
17	8901.0026.00.4	Kit Tala Interna	01	01	
18	0216.0419.00.6	Cardan c/ Proteção s/ Embreagem	01	01	
19	0208.0459.00.1	Chaveta 10 x 08 x 25	01	01	
20	8901.1204.00.3	Bucha Separadora das Talas	03	03	
21	0208.0143.00.4	Pino Elástico PR 5 x 75	01	01	
22	8901.1342.00.7	Bucha Interna 3° ponto Linha 5000 J.D.	01	01	
23	8901.0019.00.8	Pino Acopl. 3° ponto FORD	01	01	Até 09/2012
23	0215.0747.00.0	Paraf. Sext. 8.8 ZB RP UNF 1"x7"	01	01	A partir de 09/2012
24	0215.1564.00.7	Paraf. Sext. 8.8 ZB RP MA-20 x 60	02	02	
25	0202.0160.00.0	Porca Sext. ZB MA-20	06	06	
26	8891.1031.00.0	Parafuso das Navalhas	02	—	
27	8901.1168.00.7	Parafuso de Fixação da Travessa	02	—	
28	0202.0362.00.1	Porca Sext. Cast. PR MB-16 x 1,5	02	—	
29	0213.0077.00.0	Elemento do Filtro de Retorno	01	01	
30	8891.1039.00.0	Porca Sext. Cast. PR MB-22 x 1,5	02	—	
31	8901.1122.00.7	Travessa	01	—	
32	8901.1128.00.5	Navalha	02	—	
33	0215.1473.00.1	Parafuso Sext. ZB RP MA-16 x 60	—	20	Até 12/2014
34	8901.1304.00.8	Bucha da Navalha	—	40	Até 12/2014
35	8901.1303.00.1	Navalha da Roçadeira Rotativa	—	40	Até 12/2014
36	0202.0254.00.4	Porca Sext. AF ZB MA-16 x 2	—	20	Até 12/2014
37	0201.0117.00.4	Arruela de Pressão ZB 1"	01	01	A partir de 09/2012
38	0202.0034.00.4	Porca Sext. ZB UNF 1"	01	01	A partir de 09/2012



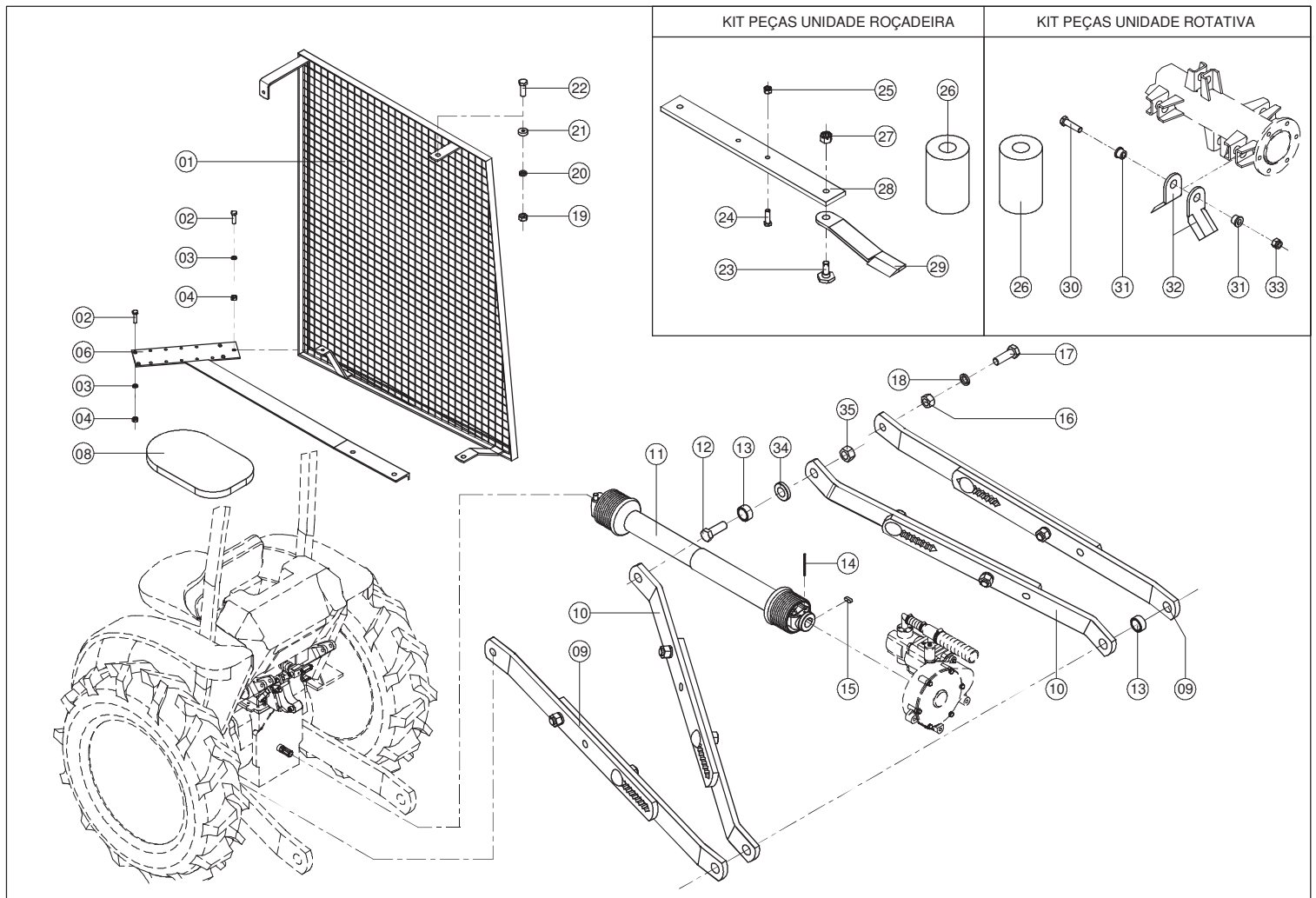
LAVRALE		KIT JOHN DEERE LINHA 6000		ROÇADEIRA		OBSERVAÇÕES
				ROTATIVA		
ITEM	CÓDIGO	DENOMINAÇÃO		QUANT.		
01	0215.1130.00.7	Paraf. Sext. 8.8 ZB RT MA-08 x 30		02	02	
02	0201.0129.00.2	Arruela de Pressão ZB A-08		06	06	A partir de 11/2012
03	0202.0155.00.6	Porca Sext. ZB MA-08		06	06	A partir de 11/2012
04	0215.1226.00.4	Paraf. Sext. 8.8 ZB RT MA-10 x 25		02	02	
05	0201.0130.00.0	Arruela de Pressão ZB A-10		02	02	
06	0202.0156.00.2	Porca Sext. ZB MA-10		02	02	
07	0215.4324.00.7	Paraf. Allen C/C PR MA-06 x 50		10	10	Até 11/2012
07	0215.1135.00.9	Paraf. Sext. 8.8 ZB RT MA-08 x 35		04	04	A partir de 11/2012
08	8901.0226.01.0	Suporte do Comando		01	01	
09	0202.0153.00.3	Porca Sext. ZB MA-06		10	10	Até 11/2012
10	8901.0165.01.2	Apoio do Braço		01	01	
11	8901.1224.00.4	Anel de Borracha		01	01	
12	8901.0225.00.7	Tela de Proteção J.D.		01	01	
13	0202.0160.00.0	Porca Sext. ZB MA-20		08	08	
14	0201.0134.00.6	Arruela de Pressão ZB A-20		08	08	
15	8901.1403.00.6	Abraçadeira		01	01	
16	8901.0202.00.7	Base Tala L.D. Linha 5000 J.D.		01	01	A partir de 07/2010
16	8901.0203.00.3	Base Tala L.E. Linha 5000 J.D.		01	01	A partir de 07/2010
17	8901.1343.00.3	Abraçadeira da Base da Linha 5000 J.D.		02	02	A partir de 07/2010
18	8901.0027.00.0	Kit Tala Externa		01	01	
19	8901.0026.00.4	Kit Tala Interna		01	01	
20	0216.0419.00.6	Cardan c/ Proteção s/ Embreagem		01	01	
21	0208.0459.00.1	Chaveta 10 x 08 x 25		01	01	
22	8901.1204.00.3	Bucha Separadora das Talas		03	03	
23	0208.0143.00.4	Pino Elástico PR 5 x 75		01	01	
24	8901.1342.00.7	Bucha Interna 3° ponto Linha 5000 J.D.		01	01	
25	8901.0019.00.8	Pino Acopl. 3° ponto FORD		01	01	Até 09/2012
25	0215.0747.00.0	Paraf. Sext. 8.8 ZB RP UNF 1"x7"		01	01	A partir de 09/2012
26	0215.1564.00.7	Paraf. Sext. 8.8 ZB RP MA-20 x 60		02	02	
27	8891.1031.00.0	Parafuso das Navalhas		02	—	
28	8901.1168.00.7	Parafuso de Fixação da Travessa		02	—	
29	0202.0362.00.1	Porca Sext. Cast. PR MB-16 x 1,5		02	—	
30	0213.0077.00.0	Elemento do Filtro de Retorno		01	01	
31	8891.1039.00.0	Porca Sext. Cast. PR MB-22 x 1,5		02	—	
32	8901.1122.00.7	Travessa		01	—	
33	8901.1128.00.5	Navalha		02	—	
34	0215.1473.00.1	Parafuso Sext. ZB RP MA-16 x 60		—	20	Até 12/2014
35	8901.1304.00.8	Bucha da Navalha		—	40	Até 12/2014
36	8901.1303.00.1	Navalha da Roçadeira Rotativa		—	40	Até 12/2014
37	0202.0254.00.4	Porca Sext. AF ZB MA-16 x 2		—	01	Até 12/2014
38	0201.0117.00.4	Arruela de Pressão ZB 1"		01	01	A partir de 09/2012
39	0202.0034.00.4	Porca Sext. ZB UNF 1"		01	01	A partir de 09/2012



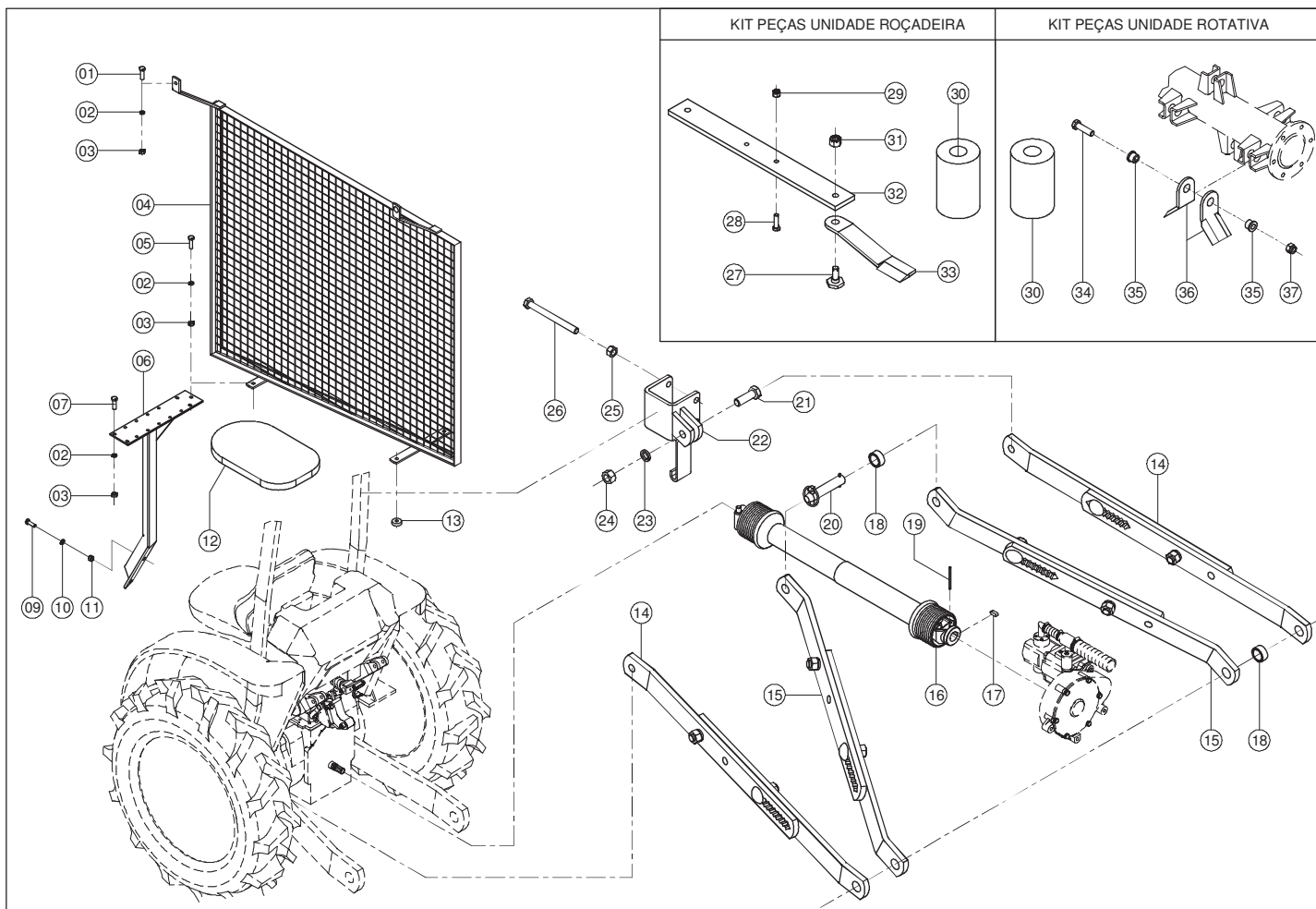
**LAVRALE**

**KIT AGRALE - DEUTZ**

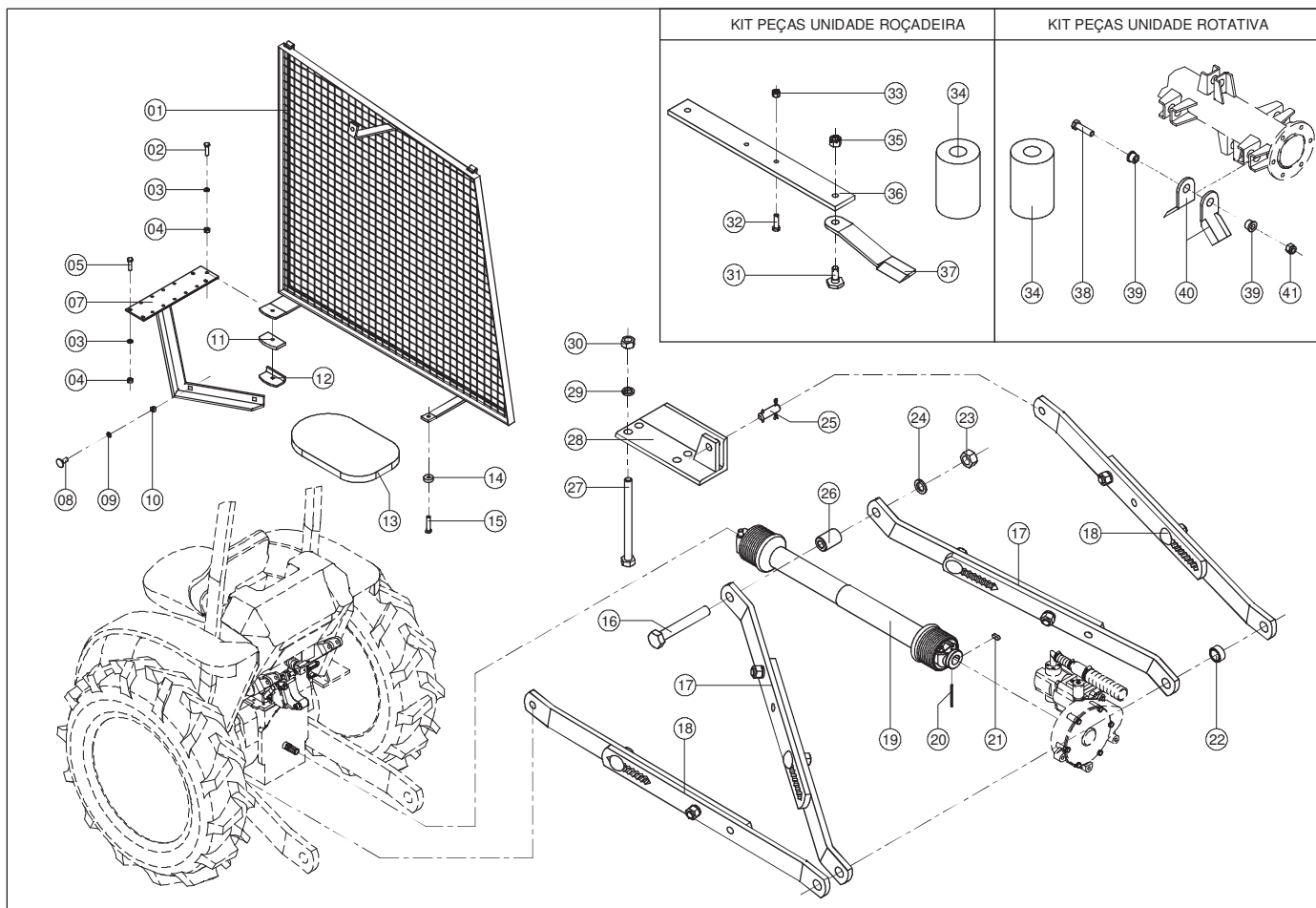
ITEM	CÓDIGO	DENOMINAÇÃO	QUANT.		OBSERVAÇÕES
			ROÇADEIRA	ROTATIVA	
01	8901.0170.00.8	Proteção Trator BX 4.110	01	01	
02	0215.1125.00.3	Paraf. Sext. 8.8 ZB RT MA-08 x 25	02	02	
03	0201.0129.00.2	Arruela de Pressão ZB A-08	08	08	A partir de 11/2012
04	0202.0155.00.6	Porca Sext. ZB MA-08	08	08	A partir de 11/2012
05	0215.4324.00.7	Paraf. Allen C/C PR MA-06 x 50	10	10	Até 11/2012
06	8901.0171.02.0	Suporte do Comando Agrale-Deutz	01	01	
07	0202.0153.00.3	Porca Sext. ZB MA-06	10	10	
08	0215.1135.00.9	Paraf. Sext. 8.8 ZB RT MA-08 x 35	06	06	A partir de 11/2012
09	8901.0165.01.2	Apoio do Braço	01	01	
10	8901.0027.00.0	Kit Tala Externa	01	01	
11	8901.0026.00.4	Kit Tala Interna	01	01	A partir de 07/2010
12	0216.0419.00.6	Cardan c/ Proteção s/ Embreagem	01	01	
13	8901.0019.00.8	Pino Acopl. 3° ponto FORD	01	01	Até 09/2012
13	0215.0747.00.0	Paraf. Sext. 8.8 ZB RP UNF 1"x7"	01	01	A partir de 09/2012
14	8901.1204.00.3	Bucha Separadora das Talas	03	03	
15	0208.0143.00.4	Pino Elástico PR 5 x 75	01	01	
16	0208.0459.00.1	Chaveta 10 x 08 x 25	01	01	
17	0202.0160.00.0	Porca Sext. ZB MA-20	02	02	A partir de 07/2010
18	0215.1564.00.7	Paraf. Sext. 8.8 ZB RP MA-20 x 60	02	02	A partir de 07/2010
19	0201.0134.00.6	Arruela de Pressão ZB A-20	02	02	A partir de 07/2010
20	8891.1031.00.0	Parafuso das Navalhas	02	—	
21	8901.1168.00.7	Parafuso de Fixação da Travessa	02	—	
22	0202.0362.00.1	Porca Sext. Cast. PR MB-16 x 1,5	02	—	
23	0213.0077.00.0	Elemento do Filtro de Retorno	01	01	
24	8891.1039.00.0	Porca Sext. Cast. PR MB-22 x 1,5	02	—	
25	8901.1122.00.7	Travessa	01	—	
26	8901.1128.00.5	Navalha	02	—	
27	0215.1473.00.1	Parafuso Sext. ZB RP MA-16 x 60	—	20	Até 12/2014
28	8901.1304.00.8	Bucha da Navalha	—	40	Até 12/2014
29	8901.1303.00.1	Navalha da Roçadeira Rotativa	—	40	Até 12/2014
30	0202.0254.00.4	Porca Sext. AF ZB MA-16 x 2	—	20	Até 12/2014
31	0201.0117.00.4	Arruela de Pressão ZB 1"	01	01	A partir de 09/2012
32	0202.0034.00.4	Porca Sext. ZB UNF 1"	01	01	A partir de 09/2012



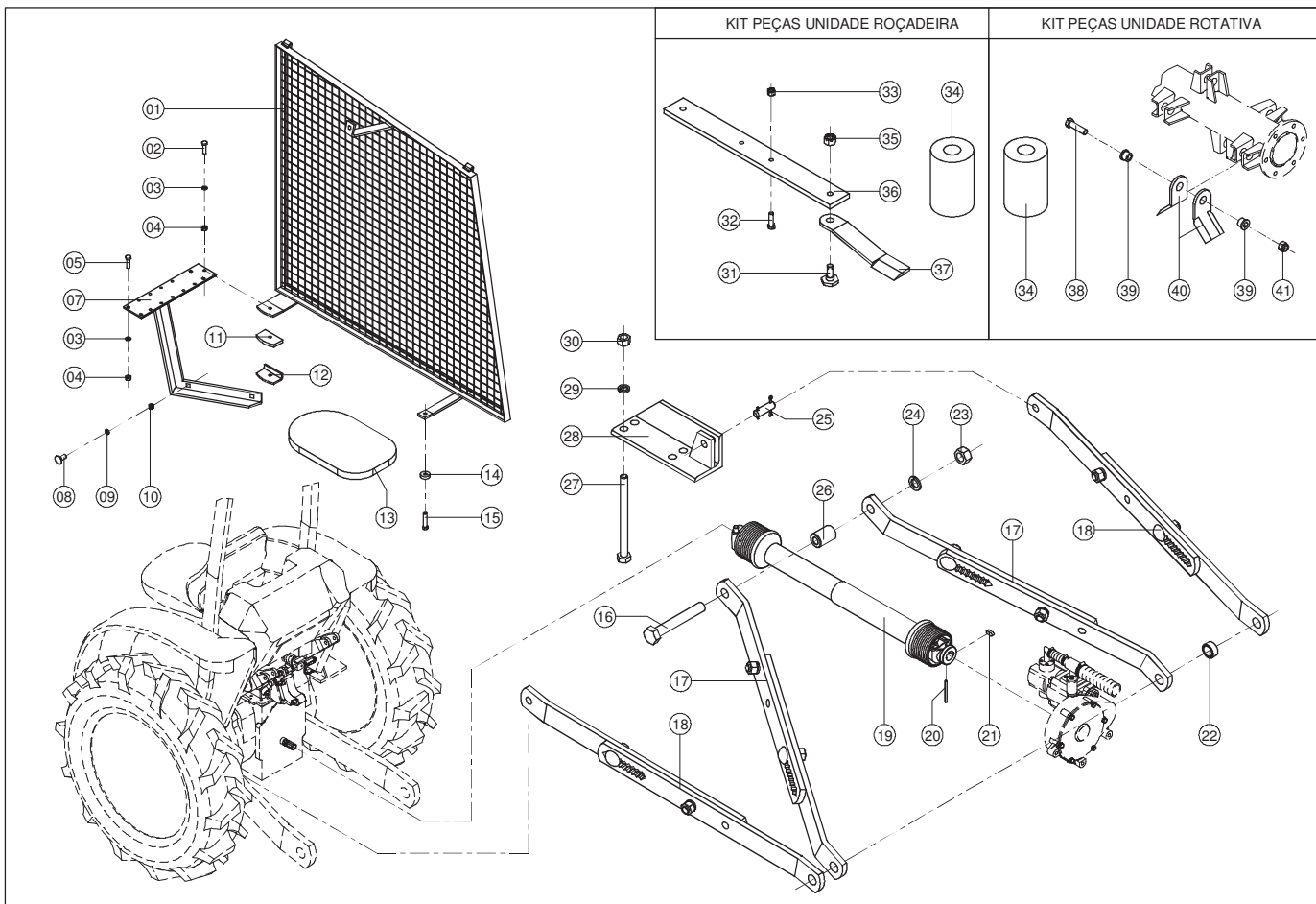
<b>LAVRALE</b>		<b>KIT AGRALE - ZETOR</b>	ROÇADEIRA	ROTATIVA	<b>OBSERVAÇÕES</b>
ITEM	CÓDIGO	DENOMINAÇÃO	QUANT.		
01	8901.0217.00.4	Proteção Trator AGRALE ZETOR	01	01	
02	0215.1135.00.9	Paraf. Sext. 8.8 ZB RT MA-08 x 35	05	05	A partir de 11/2012
03	0201.0129.00.2	Arruela de Pressão ZB A-08	05	05	A partir de 11/2012
04	0202.0155.00.6	Porca Sext. ZB MA-08	05	05	A partir de 11/2012
05	0215.4324.00.7	Paraf. Allen C/C PR MA-06 x 50	10	10	Até 11/2012
06	8901.0218.02.7	Suporte do Comando	01	01	
07	0202.0153.00.3	Porca Sext. ZB MA-06	10	10	Até 11/2012
08	8901.0165.01.2	Apoio do Braço	01	01	
09	8901.0027.00.0	Kit Tala Externa	01	01	
10	8901.0026.00.4	Kit Tala Interna	01	01	
11	0216.0419.00.6	Cardan c/ Proteção s/ Embreagem	01	01	
12	8901.0019.00.8	Pino Acopl. 3° ponto FORD	01	01	Até 09/2012
12	0215.0747.00.0	Paraf. Sext. 8.8 ZB RP UNF 1"x7"	01	01	A partir de 09/2012
13	8901.1204.00.3	Bucha Separadora das Talas	03	03	
14	0208.0143.00.4	Pino Elástico PR 5 x 75	01	01	
15	0208.0459.00.1	Chaveta 10 x 08 x 25	01	01	
16	0202.0160.00.0	Porca Sext. ZB MA-20	02	02	
17	0215.1564.00.7	Paraf. Sext. 8.8 ZB RP MA-20 x 60	02	02	
18	0201.0134.00.6	Arruela de Pressão ZB A-20	02	02	
19	0202.0157.00.9	Porca Sext. ZB MA-12	02	02	
20	0201.0131.00.7	Arruela de Pressão ZB A-12	02	02	
21	8901.1224.00.4	Anel de Borracha	01	01	A partir de 07/2010
22	0215.1332.00.9	Paraf. Sext. 8.8 ZB RT MA-12 X 30	02	02	
23	8891.1031.00.0	Parafuso das Navalhas	02	—	
24	8901.1168.00.7	Parafuso de Fixação da Travessa	02	—	
25	0202.0362.00.1	Porca Sext. Cast. PR MB-16 x 1,5	02	—	
26	0213.0077.00.0	Elemento do Filtro de Retorno	01	01	
27	8891.1039.00.0	Porca Sext. Cast. PR MB-22 x 1,5	02	—	
28	8901.1122.00.7	Travessa	01	—	
29	8901.1128.00.5	Navalha	02	—	
30	0215.1473.00.1	Parafuso Sext. ZB RP MA-16 x 60	—	20	Até 12/2014
31	8901.1304.00.8	Bucha da Navalha	—	40	Até 12/2014
32	8901.1303.00.1	Navalha da Roçadeira Rotativa	—	40	Até 12/2014
33	0202.0254.00.4	Porca Sext. AF ZB MA-16 x 2	—	20	Até 12/2014
34	0201.0117.00.4	Arruela de Pressão ZB 1"	01	01	A partir de 09/2012
35	0202.0034.00.4	Porca Sext. ZB UNF 1"	01	01	A partir de 09/2012



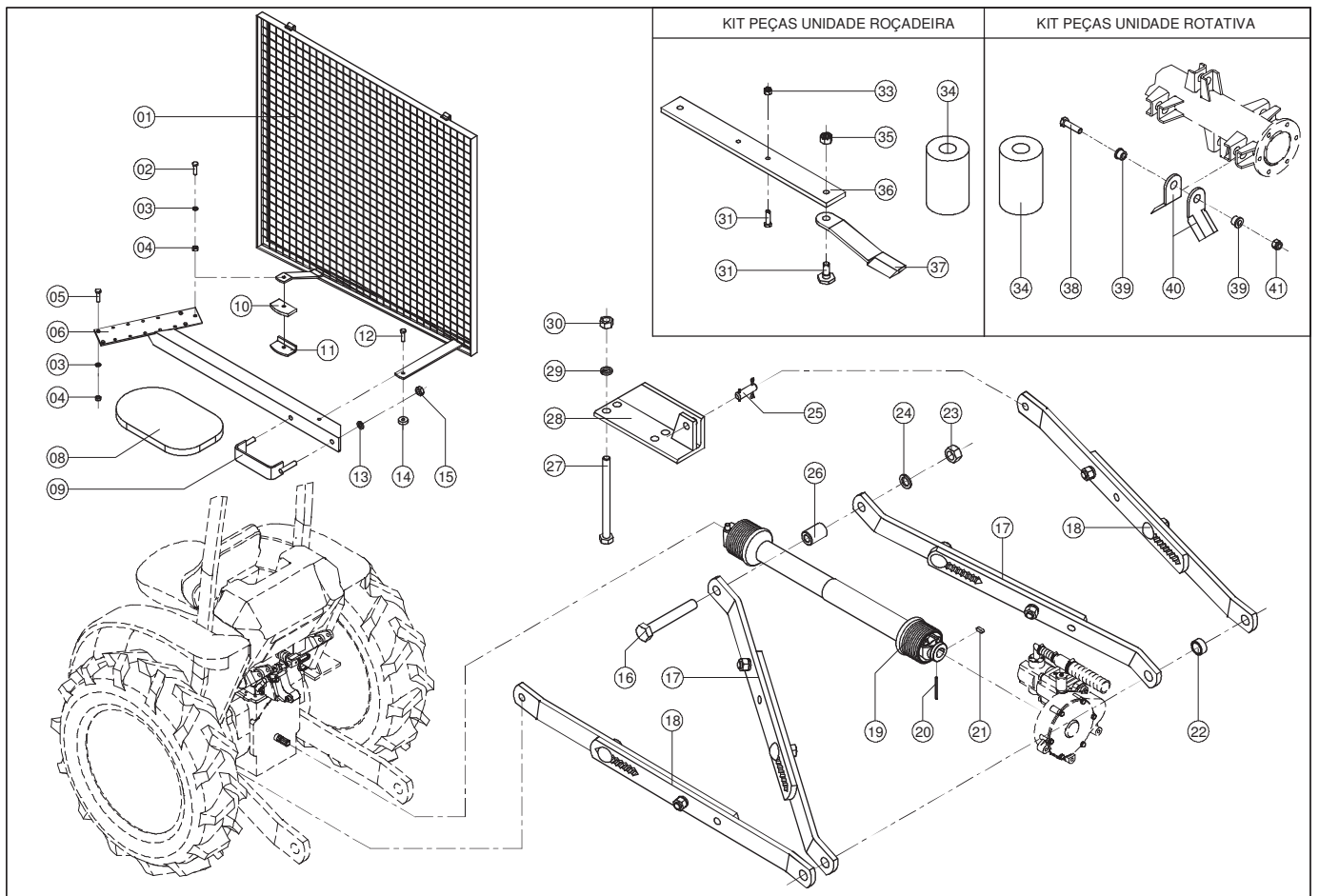
<b>LAVRALE</b>		<b>KIT AGRALE 5075 / 5085</b>	ROÇADEIRA	ROTATIVA	<b>OBSERVAÇÕES</b>
ITEM	CÓDIGO	DENOMINAÇÃO	QUANT.		
01	0215.1130.00.7	Paraf. Sext. 8.8 ZB RT MA-08 x 30	02	02	
02	0201.0129.00.2	Arruela de Pressão ZB A-08	08	08	A partir de 11/2012
03	0202.0155.00.6	Porca Sext. ZB MA-08	08	08	A partir de 11/2012
04	8901.0323.00.9	Proteção Trator Agrale	01	01	
05	0215.1121.00.8	Paraf. Sext. 8.8 ZB RT MA-08 x 20	02	02	
06	8901.0324.00.5	Haste do Suporte do Comando	01	01	
07	0215.4324.00.7	Paraf. Allen C/C PR MA-06 x 50	10	10	Até 11/2012
07	0215.1135.00.9	Paraf. Sext. 8.8 ZB RT MA-08 x 35	04	04	A partir de 11/2012
08	0202.0153.00.3	Porca Sext. ZB MA-06	10	10	Até 11/2012
09	0215.1231.00.8	Paraf. Sext. 8.8 ZB RT MA-10 x 30	02	02	
10	0201.0130.00.0	Arruela de Pressão ZB A-10	02	02	
11	0202.0156.00.2	Porca Sext. ZB MA-10	02	02	
12	8901.0165.01.2	Apoio do Braço	01	01	
13	8901.1224.00.4	Anel de Borracha	01	01	A partir de 07/2010
14	8901.0027.00.0	Kit Tala Externa	01	01	
15	8901.0032.00.4	Kit Tala AGRALE 5075 / 5085	01	01	Até 02/2011
15	8901.0026.00.4	Kit Tala Interna	01	01	A partir de 02/2011
16	0216.0419.00.6	Cardan c/ Proteção s/ Embreagem	01	01	
17	0208.0459.00.1	Chaveta 10 x 08 x 25	01	01	
18	8901.1204.00.3	Bucha Separadora das Talas	03	03	
19	0208.0143.00.4	Pino Elástico PR 5 x 75	01	01	
20	8901.0019.00.8	Pino Acopl. 3º ponto FORD	01	01	
21	0215.1564.00.7	Paraf. Sext. 8.8 ZB RP MA-20 x 60	02	02	A partir de 07/2010
22	8901.0325.00.1	Abraçadeira Direita	01	01	
22	8901.0326.00.8	Abraçadeira Esquerda	01	01	
23	0201.0134.00.6	Arruela de Pressão ZB A-20	02	02	A partir de 07/2010
24	0202.0160.00.0	Porca Sext. ZB MA-20	02	02	A partir de 07/2010
25	0202.0254.00.4	Porca Sext. AF ZB MA-16 x 2	04	04	
26	0215.1495.00.5	Paraf. Sext. 8.8 ZB RP MA-16 x 130	04	04	
27	8891.1031.00.0	Parafuso das Navalhas	02	—	
28	8901.1168.00.7	Parafuso de Fixação da Travessa	02	—	
29	0202.0362.00.1	Porca Sext. Cast. PR MB-16 x 1,5	02	—	
30	0213.0077.00.0	Elemento do Filtro de Retorno	01	01	
31	8891.1039.00.0	Porca Sext. Cast. PR MB-22 x 1,5	02	—	
32	8901.1122.00.7	Travessa	01	—	
33	8901.1128.00.5	Navalha	02	—	
34	0215.1473.00.1	Parafuso Sext. ZB RP MA-16 x 60	—	20	Até 12/2014
35	8901.1304.00.8	Bucha da Navalha	—	40	Até 12/2014
36	8901.1303.00.1	Navalha da Roçadeira Rotativa	—	40	Até 12/2014
37	0202.0254.00.4	Porca Sext. AF ZB MA-16 x 2	—	20	Até 12/2014



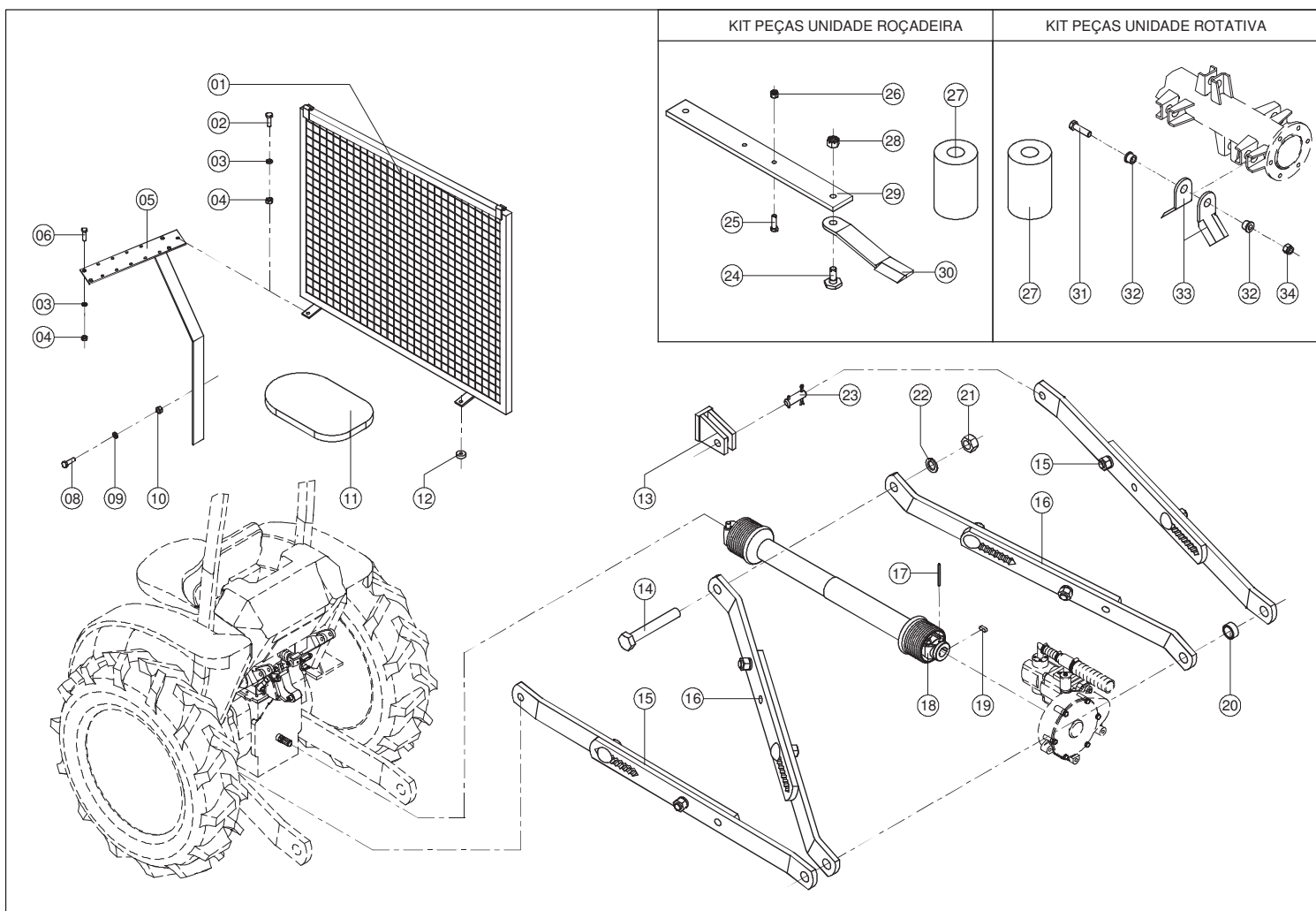
<b>LAVRALE</b>		<b>KIT TRATOR MF-275</b>	ROÇADEIRA	ROTATIVA	<b>OBSERVAÇÕES</b>
ITEM	CÓDIGO	DENOMINAÇÃO	QUANT.		
01	8901.0169.00.0	Proteção Trator MF	01	01	
02	0215.1125.00.3	Paraf. Sext. 8.8 ZB RT MA-08 x 25	01	01	
03	0201.0129.00.2	Arruela de Pressão ZB A-08	06	06	A partir de 11/2012
04	0202.0155.00.6	Porca Sext. ZB MA-08	06	06	A partir de 11/2012
05	0215.4324.00.7	Paraf. Allen C/C PR MA-06 x 50	10	10	Até 11/2012
05	0215.1135.00.9	Paraf. Sext. 8.8 ZB RT MA-08 x 35	04	04	A partir de 11/2012
06	0202.0153.00.3	Porca Sext. ZB MA-06	10	10	Até 11/2012
07	8901.0168.02.0	Suporte do Comando MF-283	01	01	
08	0215.2809.00.3	Paraf. Francês ZB RP MA-08 x 25	02	02	A partir de 07/2010
09	0201.0130.00.0	Arruela de Pressão ZB A-10	02	02	A partir de 07/2010
10	0202.0156.00.2	Porca Sext. ZB MA-10	02	02	A partir de 07/2010
11	8901.1223.00.8	Batente de Borracha	01	01	
12	8901.1222.00.1	Batente	01	01	
13	8901.0165.01.2	Apoio do Braço	01	01	
14	8901.1224.00.4	Anel de Borracha	01	01	
15	0215.1140.00.2	Paraf. Sext. 8.8 ZB RP MA-08 x 40	01	01	
16	0215.0747.00.0	Paraf. Sext. 8.8 ZB RP UNF 1" x 7"	01	01	
17	8901.0026.00.4	Kit Tala Interna	01	01	
18	8901.0027.00.0	Kit Tala Externa	01	01	
19	0216.0419.00.6	Cardan c/ Proteção s/ Embreagem	01	01	
20	0208.0143.00.4	Pino Elástico PR 5 x 75	01	01	
21	0208.0459.00.1	Chaveta 10 x 08 x 25	01	01	
22	8901.1204.00.3	Bucha Separadora das Talas	03	03	
23	0202.0034.00.4	Porca Sext. ZB UNF 1"	01	01	
24	0201.0117.00.4	Arruela de Pressão ZB 1"	01	01	
25	8901.0020.00.6	Pino de Fixação Tala Externa	02	02	
26	8901.1205.00.0	Bucha do 3º Ponto	01	01	
27	0215.0570.00.3	Paraf. Sext. 8.8 ZB RP UNC 3/4" x 10"	08	08	
28	8901.0167.00.7	Suporte da Tala L.D.	01	01	
28	8901.0166.00.0	Suporte da Tala L.E.	01	01	
29	0201.0115.00.1	Arruela de Pressão ZB 3/4"	08	08	
30	0202.0022.00.6	Porca Sext. ZB UNC 3/4"	08	08	
31	8891.1031.00.0	Parafuso das Navalhas	02	—	
32	8901.1168.00.7	Parafuso de Fixação da Travessa	02	—	
33	0202.0362.00.1	Porca Sext. Cast. PR MB-16 x 1,5	02	—	
34	0213.0077.00.0	Elemento do Filtro de Retorno	01	01	
35	8891.1039.00.0	Porca Sext. Cast. PR MB-22 x 1,5	02	—	
36	8901.1122.00.7	Travessa	01	—	
37	8901.1128.00.5	Navalha	02	—	
38	0215.1473.00.1	Parafuso Sext. ZB RP MA-16 x 60	—	20	Até 12/2014
39	8901.1304.00.8	Bucha da Navalha	—	40	Até 12/2014
40	8901.1303.00.1	Navalha da Roçadeira Rotativa	—	40	Até 12/2014
41	0202.0254.00.4	Porca Sext. AF ZB MA-16 x 2	—	20	Até 12/2014



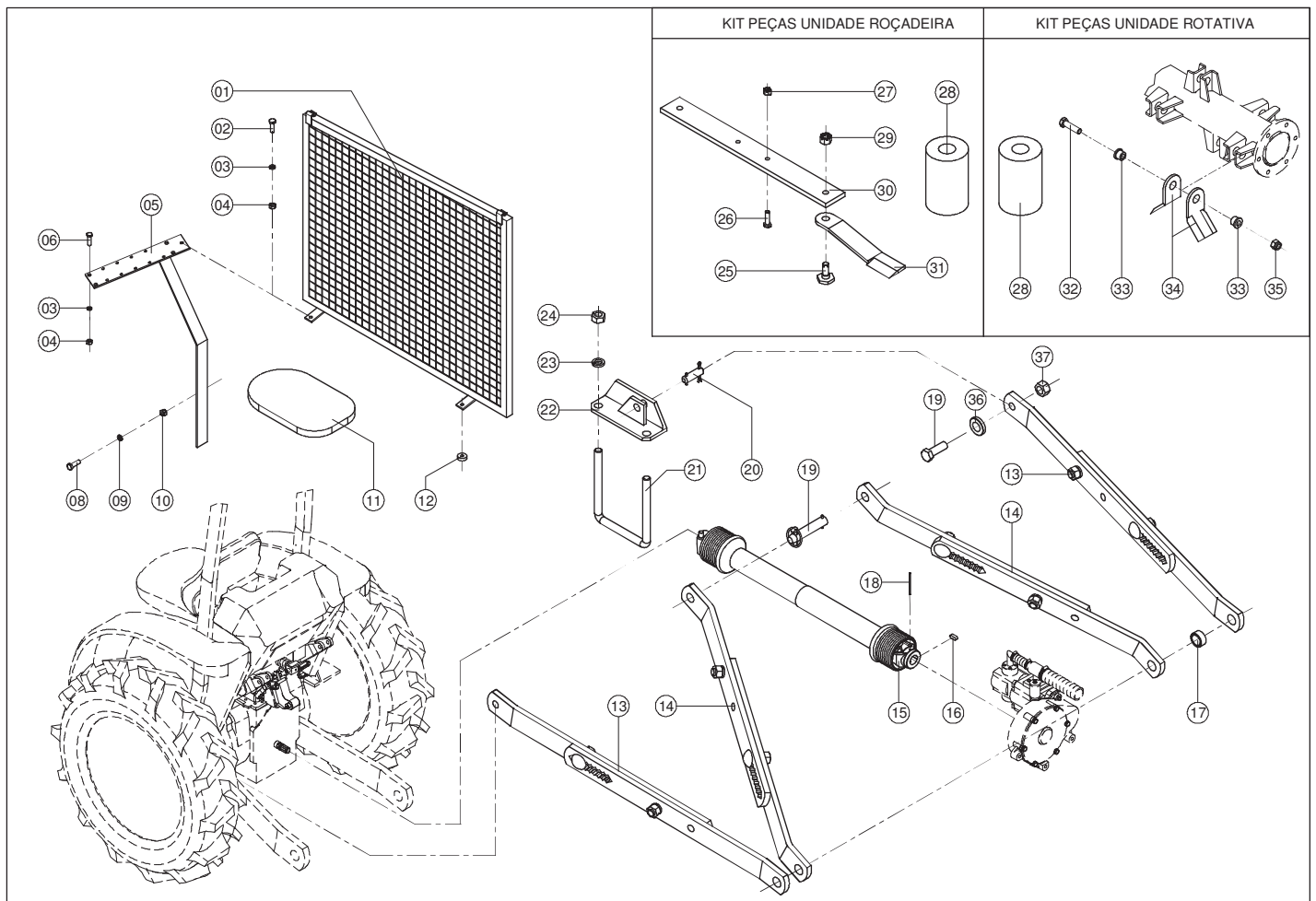
<b>LAVRALE</b>		<b>KIT TRATOR MF-283 / 290</b>			
			ROÇADEIRA	ROTATIVA	<b>OBSERVAÇÕES</b>
<b>ITEM</b>	<b>CÓDIGO</b>	<b>DENOMINAÇÃO</b>	<b>QUANT.</b>		
01	8901.0169.00.0	Proteção Trator MF	01	01	
02	0215.1125.00.3	Paraf. Sext. 8.8 ZB RT MA-08 x 25	01	01	
03	0201.0129.00.2	Arruela de Pressão ZB A-08	06	06	A partir de 11/2012
04	0202.0155.00.6	Porca Sext. ZB MA-08	06	06	A partir de 11/2012
05	0215.4324.00.7	Paraf. Allen C/C PR MA-06 x 50	10	10	
05	0215.1135.00.9	Paraf. Sext. 8.8 ZB RT MA-08 x 35	04	04	A partir de 11/2012
06	0202.0153.00.3	Porca Sext. ZB MA-06	10	10	Até 11/2012
07	8901.0168.02.0	Suporte do Comando MF-283	01	01	
08	0215.2809.00.3	Paraf. Francês ZB RP MA-10 x 25	02	02	A partir de 07/2010
09	0201.0130.00.0	Arruela de Pressão ZB A-10	02	02	A partir de 07/2010
10	0202.0156.00.2	Porca Sext. ZB MA-10	02	02	A partir de 07/2010
11	8901.1223.00.8	Batente de Borracha	01	01	
12	8901.1222.00.1	Batente	01	01	
13	8901.0165.01.2	Apoio do Braço	01	01	
14	8901.1224.00.4	Anel de Borracha	01	01	
15	0215.1140.00.2	Paraf. Sext. 8.8 ZB RP MA-08 x 40	01	01	
16	0215.0747.00.0	Paraf. Sext. 8.8 ZB RP UNF 1" x 7"	01	01	
17	8901.0026.00.4	Kit Tala Interna	01	01	
18	8901.0027.00.0	Kit Tala Externa	01	01	
19	0216.0419.00.6	Cardan c/ Proteção s/ Embreagem	01	01	
20	0208.0143.00.4	Pino Elástico PR 5 x 75	01	01	
21	0208.0459.00.1	Chaveta 10 x 08 x 25	01	01	
22	8901.1204.00.3	Bucha Separadora das Talas	03	03	
23	0202.0034.00.4	Porca Sext. ZB UNF 1"	01	01	
24	0201.0117.00.4	Arruela de Pressão ZB 1"	01	01	
25	8901.0020.00.6	Pino de Fixação Tala Externa	02	02	
26	8901.1205.00.0	Bucha do 3º Ponto	01	01	A partir de 07/2010
27	2005.1094.00.7	Paraf. Sext. 5.8 PR RP UNC 3/4" x 334	08	08	
28	8901.0167.00.7	Suporte da Tala L.D.	01	01	
28	8901.0166.00.0	Suporte da Tala L.E.	01	01	
29	0201.0115.00.1	Arruela de Pressão ZB 3/4"	08	08	
30	0202.0022.00.6	Porca Sext. ZB UNC 3/4"	08	08	
31	8891.1031.00.0	Parafuso das Navalhas	02	—	
32	8901.1168.00.7	Parafuso de Fixação da Travessa	02	—	
33	0202.0362.00.1	Porca Sext. Cast. PR MB-16 x 1,5	02	—	
34	0213.0077.00.0	Elemento do Filtro de Retorno	01	01	
35	8891.1039.00.0	Porca Sext. Cast. PR MB-22 x 1,5	02	—	
36	8901.1122.00.7	Travessa	01	—	
37	8901.1128.00.5	Navalha	02	—	
38	0215.1473.00.1	Parafuso Sext. ZB RP MA-16 x 60	—	20	Até 12/2014
39	8901.1304.00.8	Bucha da Navalha	—	40	Até 12/2014
40	8901.1303.00.1	Navalha da Roçadeira Rotativa	—	40	Até 12/2014
41	0202.0254.00.4	Porca Sext. AF ZB MA-16 x 2	—	20	Até 12/2014



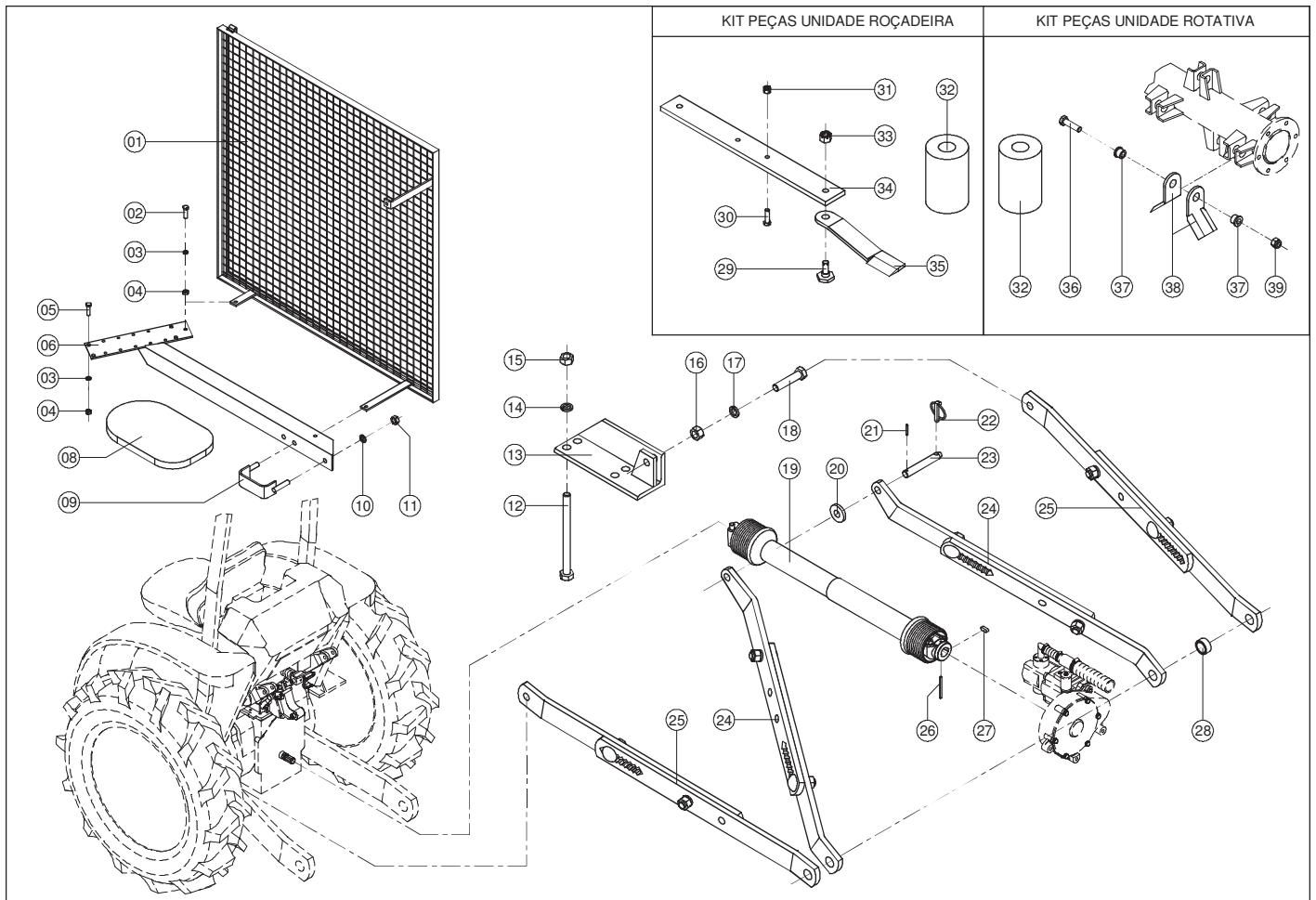
<b>LAVRALE</b>		<b>KIT TRATOR MF-275/4 - 5275/4</b>	ROÇADEIRA	ROTATIVA	<b>OBSERVAÇÕES</b>
ITEM	CÓDIGO	DENOMINAÇÃO	QUANT.		
01	8901.0222.00.8	Tela de Proteção MF-275/4 - 5275/4	01	01	
02	0215.1125.00.3	Paraf. Sext. 8.8 ZB RT MA-08 x 25	01	01	
03	0201.0129.00.2	Arruela de Pressão ZB A-08	06	06	A partir de 11/2012
04	0202.0155.00.6	Porca Sext. ZB MA-08	06	06	A partir de 11/2012
05	0215.4324.00.7	Paraf. Allen C/C PR MA-06 x 50	10	10	Até 11/2012
05	0215.1135.00.9	Paraf. Sext. 8.8 ZB RT MA-08 x 35	04	04	A partir de 11/2012
06	8901.0221.02.8	Suporte do Comando MF-275/4	01	01	
07	0202.0153.00.3	Porca Sext. ZB MA-06	10	10	Até 11/2012
08	8901.0165.01.2	Apoio do Braço	01	01	
09	8901.0211.00.6	Abraçadeira TL 65/90	01	01	
10	8901.1223.00.8	Batente de Borracha	01	01	
11	8901.1222.00.1	Batente	01	01	
12	0215.1140.00.2	Paraf. Sext. 8.8 ZB RP MA-08 x 40	01	01	
13	0201.0131.00.7	Arruela de Pressão ZB A-12	02	02	A partir de 07/2010
14	8901.1224.00.4	Anel de Borracha	01	01	
15	0202.0157.00.9	Porca Sext. ZB MA-12	02	02	A partir de 07/2010
16	0215.0747.00.0	Paraf. Sext. 8.8 ZB RP UNF 1" x 7"	01	01	
17	8901.0026.00.4	Kit Tala Interna	01	01	
18	8901.0027.00.0	Kit Tala Externa	01	01	
19	0216.0419.00.6	Cardan c/ Proteção s/ Embreagem	01	01	
20	0208.0143.00.4	Pino Elástico PR 5 x 75	01	01	
21	0208.0459.00.1	Chaveta 10 x 08 x 25	01	01	
22	8901.1204.00.3	Bucha Separadora das Talas	03	03	
23	0202.0034.00.4	Porca Sext. ZB UNF 1"	01	01	
24	0201.0117.00.4	Arruela de Pressão ZB 1"	01	01	
25	8901.0020.00.6	Pino de Fixação Tala Externa	02	02	
26	8901.1205.00.0	Bucha do 3° Ponto	01	01	
27	0215.0570.00.3	Paraf. Sext. 8.8 ZB RP UNC 3/4" x 10"	08	08	
28	8901.0167.00.7	Suporte da Tala L.D.	01	01	
28	8901.0166.00.0	Suporte da Tala L.E.	01	01	
29	0201.0115.00.1	Arruela de Pressão ZB 3/4"	08	08	
30	0202.0022.00.6	Porca Sext. ZB UNC 3/4"	08	08	
31	8891.1031.00.0	Parafuso das Navalhas	02	—	
32	8901.1168.00.7	Parafuso de Fixação da Travessa	02	—	
33	0202.0362.00.1	Porca Sext. Cast. PR MB-16 x 1,5	02	—	
34	0213.0077.00.0	Elemento do Filtro de Retorno	01	01	
35	8891.1039.00.0	Porca Sext. Cast. PR MB-22 x 1,5	02	—	
36	8901.1122.00.7	Travessa	01	—	
37	8901.1128.00.5	Navalha	02	—	
38	0215.1473.00.1	Parafuso Sext. ZB RP MA-16 x 60	—	20	Até 12/2014
39	8901.1304.00.8	Bucha da Navalha	—	40	Até 12/2014
40	8901.1303.00.1	Navalha da Roçadeira Rotativa	—	40	Até 12/2014
41	0202.0254.00.4	Porca Sext. AF ZB MA-16 x 2	—	20	Até 12/2014



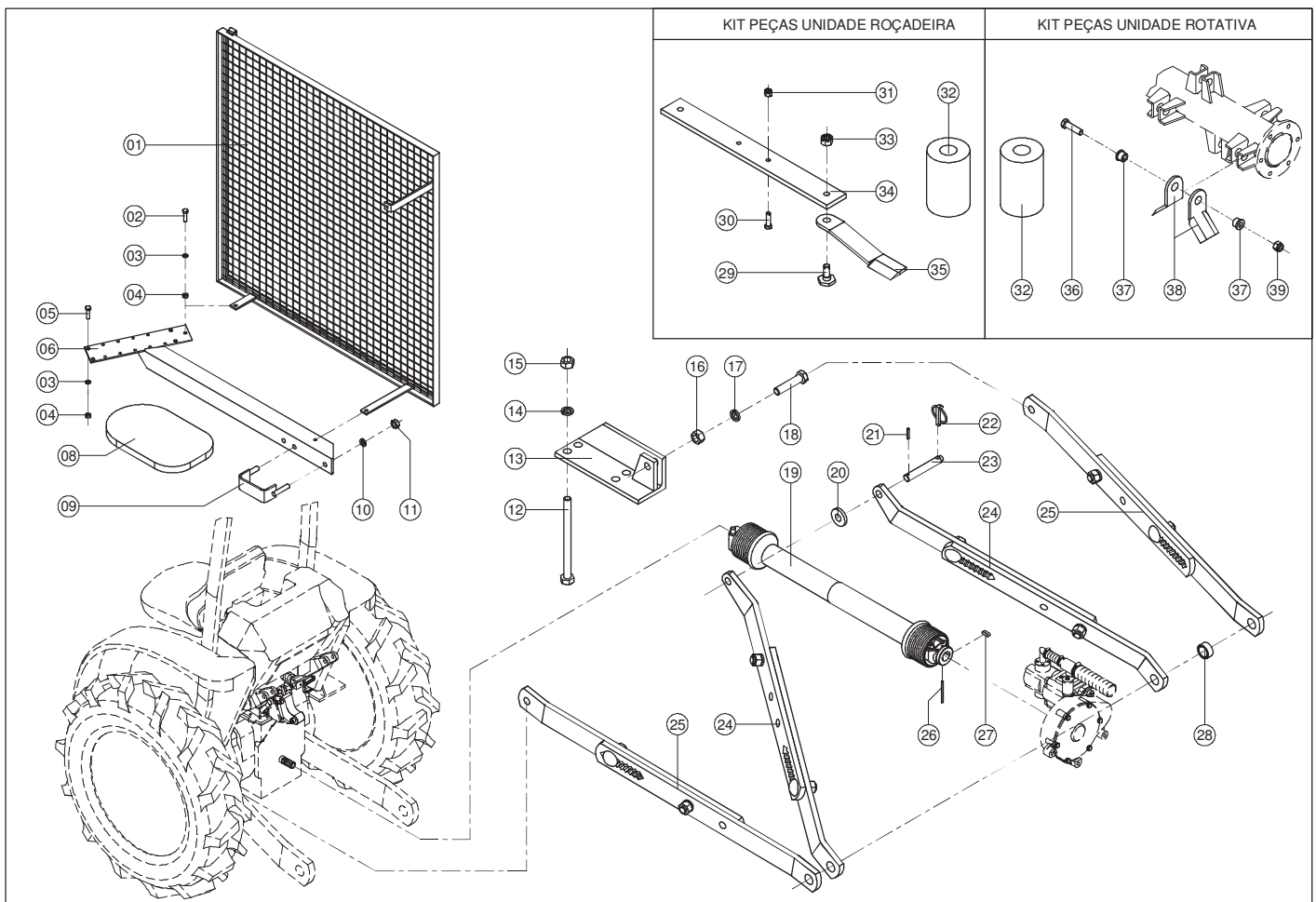
LAVRALE		KIT FORD 5030 4x4 / 5630 / 6630 / 7630	ROÇADEIRA		ROTATIVA		OBSERVAÇÕES
			ITEM	CÓDIGO	DENOMINAÇÃO	QUANT.	
01	8901.0178.00.9	Proteção FORD	01	01			
02	0215.1140.00.2	Paraf. Sext. 8.8 ZB RP MA-08 x 40	02	02			
03	0201.0129.00.2	Arruela de Pressão ZB A-08	06	06		A partir de 11/2012	
04	0202.0155.00.6	Porca Sext. ZB MA-08	06	06		A partir de 11/2012	
05	8901.0177.02.9	Suporte do Comando FORD	01	01			
06	0215.4324.00.7	Paraf. Allen C/C PR MA-06 x 50	10	10		Até 11/2012	
06	0215.1135.00.9	Paraf. Sext. 8.8 ZB RT MA-08 x 35	04	04		A partir de 11/2012	
07	0202.0153.00.3	Porca Sext. ZB MA-06	10	10		Até 11/2012	
08	0215.1235.00.3	Paraf. Sext. 8.8 ZB RT MA-10 x 35	02	02			
09	0201.0130.00.0	Arruela de Pressão ZB A-10	02	02			
10	0202.0156.00.2	Porca Sext. ZB MA-10	02	02			
11	8901.0165.01.2	Apoio do Braço	01	01			
12	8901.1224.00.4	Anel de Borracha	02	02			
13	8901.0183.00.2	Base do Suporte	02	02			
14	0215.0747.00.0	Paraf. Sext. 8.8 ZB RP UNF 1" x 7"	01	01			
15	8901.0027.00.0	Kit Tala Externa	01	01			
16	8901.0026.00.4	Kit Tala Interna	01	01			
17	0208.0143.00.4	Pino Elástico PR 5 x 75	01	01			
18	0216.0419.00.6	Cardan c/ Proteção s/ Embreagem	01	01			
19	0208.0459.00.1	Chaveta 10 x 08 x 25	01	01			
20	8901.1204.00.3	Bucha Separadora das Talas	03	03			
21	0202.0034.00.4	Porca Sext. ZB UNF 1"	01	01			
22	0201.0117.00.4	Arruela de Pressão ZB 1"	01	01			
23	8901.0020.00.6	Pino de Fixação Tala Externa	02	02			
24	8891.1031.00.0	Parafuso das Navalhas	02	—			
25	8901.1168.00.7	Parafuso de Fixação da Travessa	02	—			
26	0202.0362.00.1	Porca Sext. Cast. PR MB-16 x 1,5	02	—			
27	0213.0077.00.0	Elemento do Filtro de Retorno	01	01			
28	8891.1039.00.0	Porca Sext. Cast. PR MB-22 x 1,5	02	—			
29	8901.1122.00.7	Travessa	01	—			
30	8901.1128.00.5	Navalha	02	—			
31	0215.1473.00.1	Parafuso Sext. ZB RP MA-16 x 60	—	20		Até 12/2014	
32	8901.1304.00.8	Bucha da Navalha	—	40		Até 12/2014	
33	8901.1303.00.1	Navalha da Roçadeira Rotativa	—	40		Até 12/2014	
34	0202.0254.00.4	Porca Sext. AF ZB MA-16 x 2	—	20		Até 12/2014	



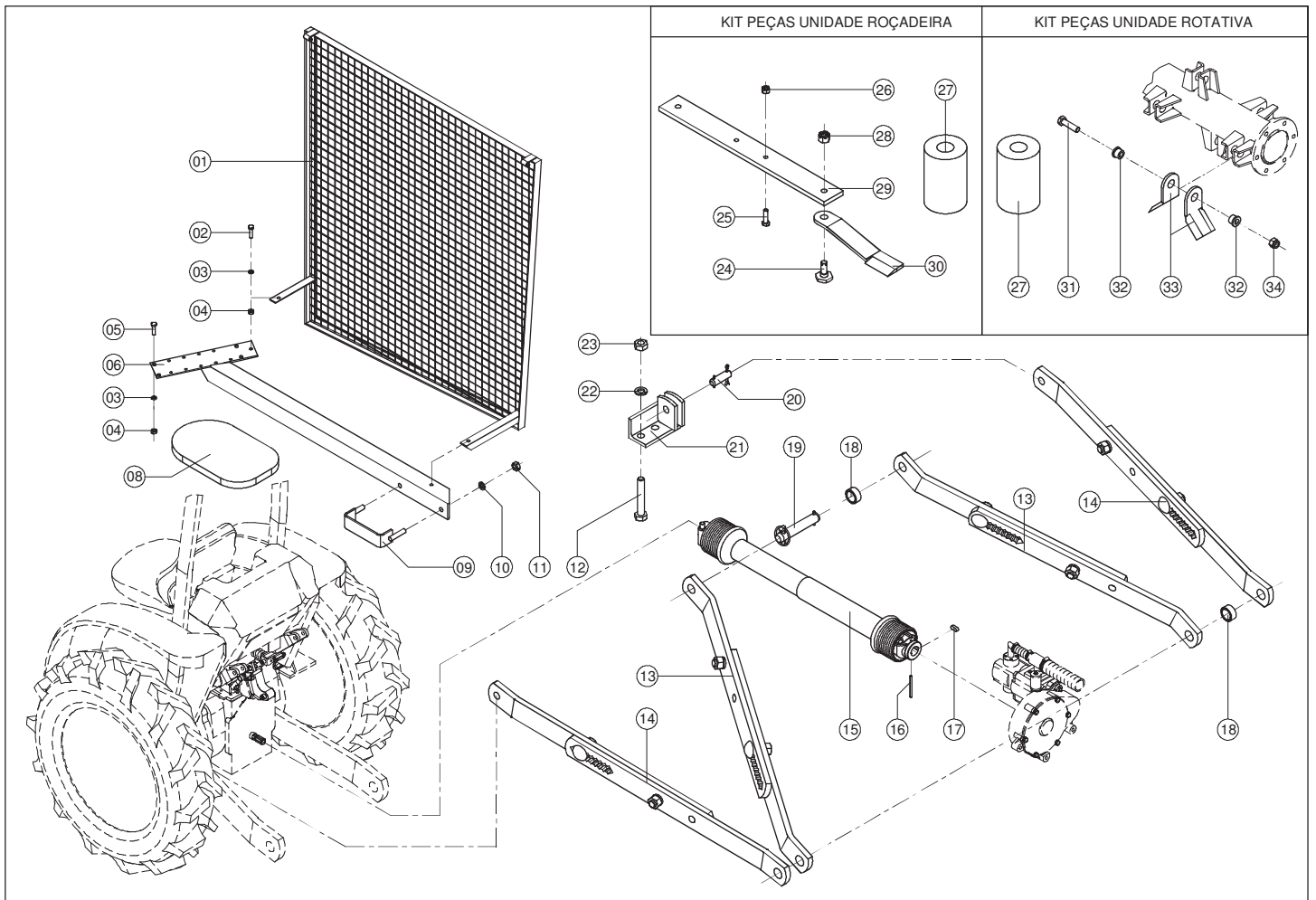
<b>LAVRALE</b>		<b>KIT FORD 5030 / 6600 / 6610</b>	ROÇADEIRA	ROTATIVA	<b>OBSERVAÇÕES</b>
ITEM	CÓDIGO	DENOMINAÇÃO	QUANT.		
01	8901.0178.00.9	Proteção FORD	01	01	
02	0215.1140.00.2	Paraf. Sext. 8.8 ZB RP MA-08 x 40	02	02	
03	0201.0129.00.2	Arruela de Pressão ZB A-08	06	06	A partir de 11/2012
04	0202.0155.00.6	Porca Sext. ZB MA-08	06	06	A partir de 11/2012
05	8901.0177.02.9	Suporte do Comando FORD	01	01	
06	0215.4324.00.7	Paraf. Allen C/C PR MA-06 x 50	10	10	Até 11/2012
06	0215.1135.00.9	Paraf. Sext. 8.8 ZB RT MA-08 x 35	04	04	A partir de 11/2012
07	0202.0153.00.3	Porca Sext. ZB MA-06	10	10	Até 11/2012
08	0215.1235.00.3	Paraf. Sext. 8.8 ZB RT MA-10 x 35	04	04	
09	0201.0130.00.0	Arruela de Pressão ZB A-10	02	02	
10	0202.0156.00.2	Porca Sext. ZB MA-10	02	02	
11	8901.0165.01.2	Apoio do Braço	01	01	
12	8901.1224.00.4	Anel de Borracha	02	02	
13	8901.0027.00.0	Kit Tala Externa	01	01	
14	8901.0026.00.4	Kit Tala Interna	01	01	
15	0216.0419.00.6	Cardan c/ Proteção s/ Embreagem	01	01	
16	0208.0459.00.1	Chaveta 10 x 08 x 25	01	01	
17	8901.1204.00.3	Bucha Separadora das Talas	03	03	
18	0208.0143.00.4	Pino Elástico PR 5 x 75	01	01	
19	8901.0019.00.8	Pino Acoplamento 3° ponto FORD	01	01	Até 09/2012
19	0215.0747.00.0	Paraf. Sext. 8.8 ZB RT UNF 1"x7"	01	01	A partir de 09/2012
20	8901.0020.00.6	Pino de Fixação Tala Externa	02	02	
21	8901.1240.00.0	Abraçadeira	02	02	
22	8901.0174.00.3	Base do Suporte L.D. FORD	01	01	
22	8901.0175.00.0	Base do Suporte L.E. FORD	01	01	
23	0201.0134.00.6	Arruela de Pressão ZB A-20	04	04	
24	0202.0160.00.0	Porca Sext. ZB MA-20	04	04	
25	8891.1031.00.0	Parafuso das Navalhas	02	—	
26	8901.1168.00.7	Parafuso de Fixação da Travessa	02	—	
27	0202.0362.00.1	Porca Sext. Cast. PR MB-16 x 1,5	02	—	
28	0213.0077.00.0	Elemento do Filtro de Retorno	01	01	
29	8891.1039.00.0	Porca Sext. Cast. PR MB-22 x 1,5	02	—	
30	8901.1122.00.7	Travessa	01	—	
31	8901.1128.00.5	Navalha	02	—	
32	0215.1473.00.1	Parafuso Sext. ZB RP MA-16 x 60	—	20	Até 12/2014
33	8901.1304.00.8	Bucha da Navalha	—	40	Até 12/2014
34	8901.1303.00.1	Navalha da Roçadeira Rotativa	—	40	Até 12/2014
35	0202.0254.00.4	Porca Sext. AF ZB MA-16 x 2	—	20	Até 12/2014
36	0201.0117.00.4	Arruela de Pressão ZB 1"	01	01	A partir de 09/2012
37	0202.0034.00.4	Porca Sext. ZB UNF 1"	01	01	A partir de 09/2012



LAVRALE		KIT N.H. FL 4630 / TM7010 / TS110	ROCADEIRA	ROTATIVA	OBSERVAÇÕES
ITEM	CÓDIGO	DENOMINAÇÃO	QUANT.		
01	8901.0327.00.4	Tela de Proteção N.H. TT 75/4030	01	01	
02	0215.1121.00.8	Paraf. Sext. 8.8 ZB RT MA-08 x 20	03	03	
03	0201.0129.00.2	Arruela de Pressão ZB A-08	07	07	A partir de 11/2012
04	0202.0155.00.6	Porca Sext. ZB MA-08	07	07	A partir de 11/2012
05	0215.4324.00.7	Paraf. Allen C/C PR MA-06 x 50	10	10	Até 11/2012
05	0215.1135.00.9	Paraf. Sext. 8.8 ZB RT MA-08 x 35	04	04	A partir de 11/2012
06	8901.0328.00.0	Suporte do Comando N.H. TT 75/4030	01	01	
07	0202.0153.00.3	Porca Sext. ZB MA-06	10	10	Até 11/2012
08	8901.0165.01.2	Apoio do Braço	01	01	
09	8901.0211.00.6	Abraçadeira TL 65/90	01	01	
10	0201.0131.00.7	Arruela de Pressão ZB A-12	02	02	
11	0202.0157.00.9	Porca Sext. ZB MA-12	02	02	
12	2005.1094.00.7	Paraf. Sext. 5.8 PR RP UNC 3/4" x 334	08	08	
13	8901.0166.00.0	Suporte da Tala L.E.	01	01	
13	8901.0167.00.7	Suporte da Tala L.D.	01	01	
14	0201.0105.00.6	Arruela de Pressão PR 3/4"	08	08	
15	0202.0022.00.6	Porca Sext. ZB UNC 3/4"	08	08	
16	0202.0256.00.7	Porca Sext. AF ZB MA-20 x 2,5	02	02	
17	0201.0081.00.0	Arruela Lisa ZB A-20	04	04	
18	0215.1570.00.7	Paraf. Sext. 8.8 ZB RP MA-20 x 80	02	02	
19	0216.0419.00.6	Cardan c/ Proteção s/ Embreagem	01	01	
20	8901.1517.00.1	Separador	02	02	
21	0208.0154.00.6	Pino Elástico PR 5 x 32	01	01	
22	0208.0610.00.1	Pino Trava Universal 7/16" ZB	01	01	
23	8893.1021.00.0	Pino do 3° Ponto	01	01	
24	8901.0033.00.0	Kit Tala Interna 3° Ponto TT 75/4030	01	01	
25	8901.0027.00.0	Kit Tala Externa	01	01	
26	0208.0143.00.4	Pino Elástico PR 5 x 75	01	01	
27	0208.0459.00.1	Chaveta 10 x 08 x 25	01	01	
28	8901.1204.00.3	Bucha Separadora das Talas	03	03	
29	8891.1031.00.0	Parafuso das Navalhas	02	—	
30	8901.1168.00.7	Parafuso de Fixação da Travessa	02	—	
31	0202.0362.00.1	Porca Sext. Cast. PR MB-16 x 1,5	02	—	
32	0213.0077.00.0	Elemento do Filtro de Retorno	01	01	
33	8891.1039.00.0	Porca Sext. Cast. PR MB-22 x 1,5	02	—	
34	8901.1122.00.7	Travessa	01	—	
35	8901.1128.00.5	Navalha	02	—	
36	0215.1473.00.1	Parafuso Sext. ZB RP MA-16 x 60	—	20	Até 12/2014
37	8901.1304.00.8	Bucha da Navalha	—	40	Até 12/2014
38	8901.1303.00.1	Navalha da Roçadeira Rotativa	—	40	Até 12/2014
39	0202.0254.00.4	Porca Sext. AF ZB MA-16 x 2	—	20	Até 12/2014



LAVRALE		KIT N.H. TT75 / 4030	ROÇADEIRA		OBSERVAÇÕES
			ROTATIVA	QUANT.	
ITEM	CÓDIGO	DENOMINAÇÃO			
01	8901.0327.00.4	Tela de Proteção N.H. TT 75/4030	01	01	
02	0215.1121.00.8	Paraf. Sext. 8.8 ZB RT MA-08 x 20	03	03	
03	0201.0129.00.2	Arruela de Pressão ZB A-08	07	07	A partir de 11/2012
04	0202.0155.00.6	Porca Sext. ZB MA-08	07	07	A partir de 11/2012
05	0215.4324.00.7	Paraf. Allen C/C PR MA-06 x 50	10	10	Até 11/2012
05	0215.1135.00.9	Paraf. Sext. 8.8 ZB RT MA-08 x 35	04	04	A partir de 11/2012
06	8901.0328.00.0	Suporte do Comando N.H. TT 75/4030	01	01	
07	0202.0153.00.3	Porca Sext. ZB MA-06	10	10	Até 11/2012
08	8901.0165.01.2	Apoio do Braço	01	01	
09	8901.0329.00.7	Abraçadeira New Holland TT 75/4030	01	01	
10	0201.0131.00.7	Arruela de Pressão ZB A-12	02	02	
11	0202.0157.00.9	Porca Sext. ZB MA-12	02	02	
12	2005.1094.00.7	Paraf. Sext. 5.8 PR RP UNC 3/4" x 334	08	08	A partir de 07/2010
13	8901.0166.00.0	Suporte da Tala L.E.	01	01	A partir de 07/2010
13	8901.0167.00.7	Suporte da Tala L.D.	01	01	A partir de 07/2010
14	0201.0105.00.6	Arruela de Pressão PR 3/4"	08	08	A partir de 07/2010
15	0202.0022.00.6	Porca Sext. ZB UNC 3/4"	08	08	A partir de 07/2010
16	0202.0256.00.7	Porca Sext. AF ZB MA-20 x 2,5	02	02	
17	0201.0081.00.0	Arruela Lisa ZB A-20	04	04	
18	0215.1570.00.7	Paraf. Sext. 8.8 ZB RP MA-20 x 80	02	02	
19	0216.0419.00.6	Cardan c/ Proteção s/ Embreagem	01	01	
20	8901.1517.00.1	Separador	02	02	
21	0208.0154.00.6	Pino Elástico PR 5 x 32	01	01	
22	0208.0610.00.1	Pino Trava Universal 7/16" ZB	01	01	
23	8893.1021.00.0	Pino do 3º Ponto	01	01	
24	8901.0033.00.0	Kit Tala Interna 3º Ponto TT 75/4030	01	01	
25	8901.0027.00.0	Kit Tala Externa	01	01	
26	0208.0143.00.4	Pino Elástico PR 5 x 75	01	01	
27	0208.0459.00.1	Chaveta 10 x 08 x 25	01	01	
28	8901.1204.00.3	Bucha Separadora das Talas	03	03	
29	8891.1031.00.0	Parafuso das Navalhas	02	—	
30	8901.1168.00.7	Parafuso de Fixação da Travessa	02	—	
31	0202.0362.00.1	Porca Sext. Cast. PR MB-16 x 1,5	02	—	
32	0213.0077.00.0	Elemento do Filtro de Retorno	01	01	
33	8891.1039.00.0	Porca Sext. Cast. PR MB-22 x 1,5	02	—	
34	8901.1122.00.7	Travessa	01	—	
35	8901.1128.00.5	Navalha	02	—	
36	0215.1473.00.1	Parafuso Sext. ZB RP MA-16 x 60	—	20	Até 12/2014
37	8901.1304.00.8	Bucha da Navalha	—	40	Até 12/2014
38	8901.1303.00.1	Navalha da Roçadeira Rotativa	—	40	Até 12/2014
39	0202.0254.00.4	Porca Sext. AF ZB MA-16 x 2	—	20	Até 12/2014

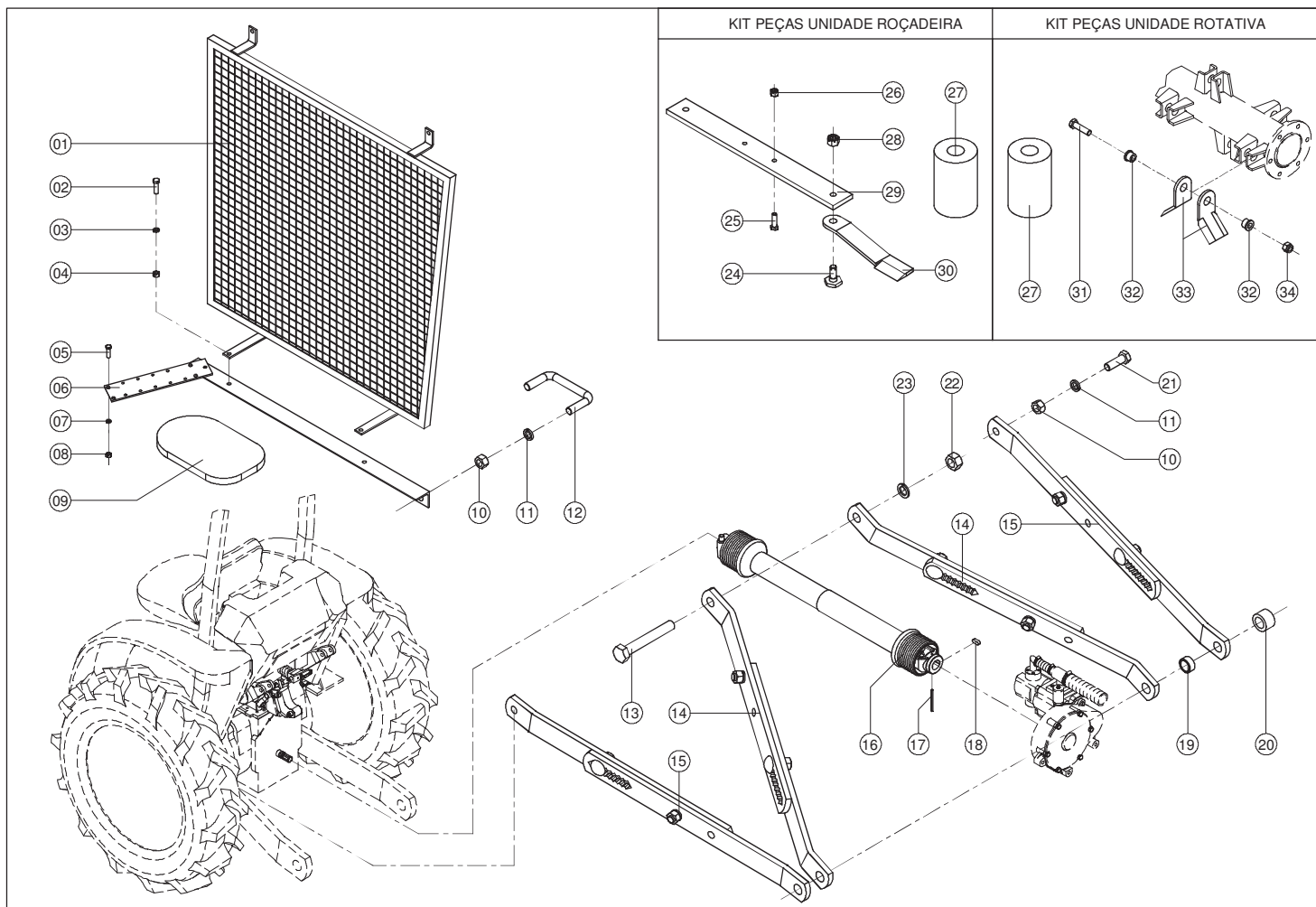


**LAVRALE**

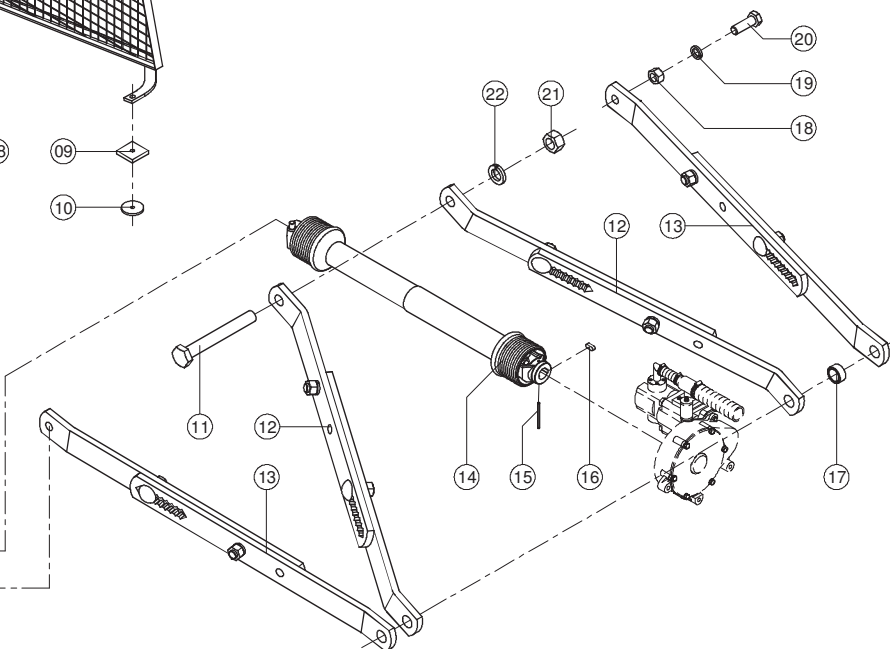
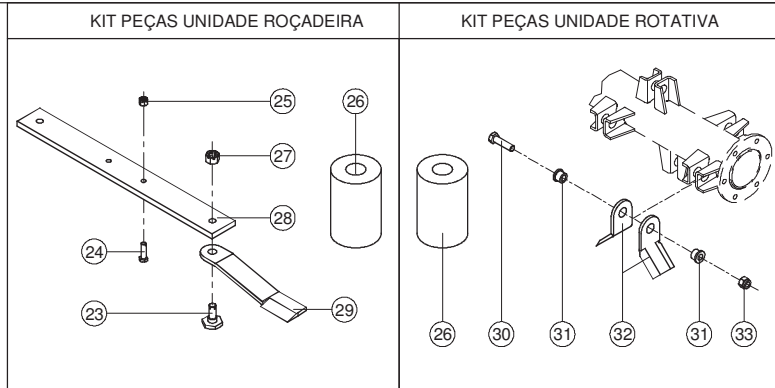
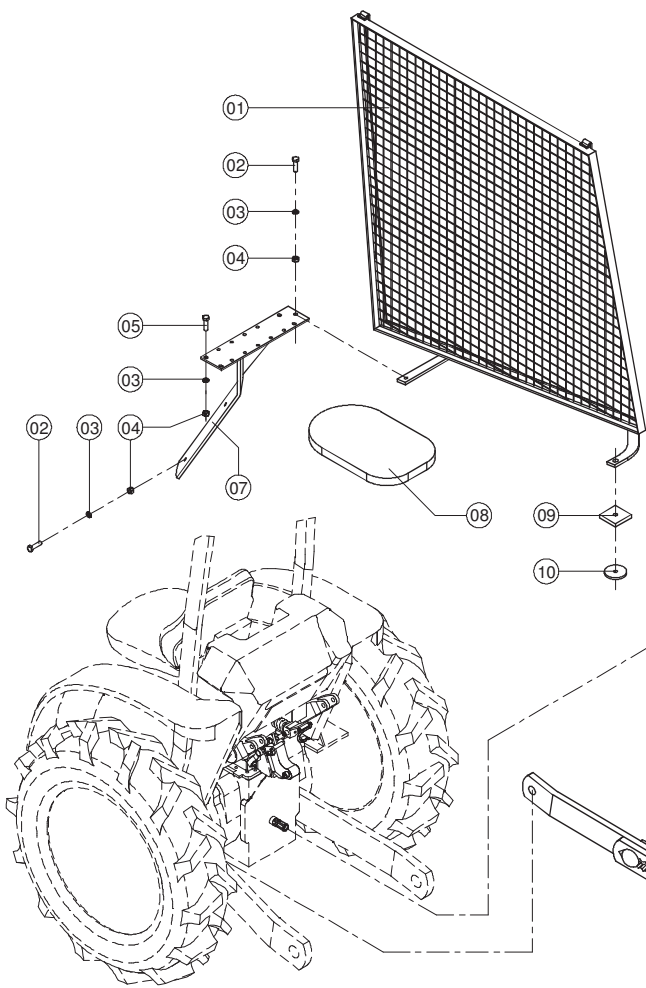
**KIT N.H. TL 65/90**

ITEM	CÓDIGO	DENOMINAÇÃO	QUANT.		OBSERVAÇÕES
			ROÇADEIRA	ROTATIVA	

ITEM	CÓDIGO	DENOMINAÇÃO	QUANT.		OBSERVAÇÕES
			ROÇADEIRA	ROTATIVA	
01	8901.0210.00.0	Proteção Linha TL 65/90	01	01	
02	0215.1145.00.4	Paraf. Sext. 8.8 ZB RT MA-08 x 45	01	01	
03	0201.0129.00.2	Arruela de Pressão ZB A-08	05	05	A partir de 11/2012
04	0202.0155.00.6	Porca Sext. ZB MA-08	05	05	A partir de 11/2012
05	0215.4324.00.7	Paraf. Allen C/C PR MA-06 x 50	10	10	Até 11/2012
05	0215.1135.00.9	Paraf. Sext. 8.8 ZB RT MA-08 x 35	04	04	A partir de 11/2012
06	8901.0209.02.8	Suporte do Comando TL 65/90	01	01	
07	0202.0153.00.3	Porca Sext. ZB MA-06	10	10	Até 11/2012
08	8901.0165.01.2	Apoio do Braço	01	01	
09	8901.0211.00.6	Abraçadeira TL 65/90	01	01	
10	0201.0131.00.7	Arruela de Pressão ZB A-12	02	02	
11	0202.0157.00.9	Porca Sext. ZB MA-12	02	02	
12	0215.1520.00.0	Paraf. Sext. 8.8 ZB RP MB-18 x 110	04	04	
13	8901.0026.00.4	Kit Tala Interna	01	01	
14	8901.0027.00.0	Kit Tala Externa	01	01	
15	0216.0419.00.6	Cardan c/ Proteção s/ Embreagem	01	01	
16	0208.0143.00.4	Pino Elástico PR 5 x 75	01	01	
17	0208.0459.00.1	Chaveta 10 x 08 x 25	01	01	
18	8901.1204.00.3	Bucha Separadora das Talas	03	03	
19	4501.0030.00.0	Pino de Fixação das Talas no Trator	01	01	
20	8901.0020.00.6	Pino de Fixação Tala Externa	02	02	
21	8901.0207.00.9	Base da Tala Externa L.D.	01	01	
21	8901.0208.00.5	Base da Tala Externa L.E.	01	01	
22	0201.0137.00.5	Arruela de Pressão ZB A-18	04	04	A partir de 07/2010
23	0202.0161.00.6	Porca Sext. ZB MB-18	04	04	A partir de 07/2010
24	8891.1031.00.0	Parafuso das Navalhas	02	—	
25	8901.1168.00.7	Parafuso de Fixação da Travessa	02	—	
26	0202.0362.00.1	Porca Sext. Cast. PR MB-16 x 1,5	02	—	
27	0213.0077.00.0	Elemento do Filtro de Retorno	01	01	
28	8891.1039.00.0	Porca Sext. Cast. PR MB-22 x 1,5	02	—	
29	8901.1122.00.7	Travessa	01	—	
30	8901.1128.00.5	Navalha	02	—	
31	0215.1473.00.1	Parafuso Sext. ZB RP MA-16 x 60	—	20	Até 12/2014
32	8901.1304.00.8	Bucha da Navalha	—	40	Até 12/2014
33	8901.1303.00.1	Navalha da Roçadeira Rotativa	—	40	Até 12/2014
34	0202.0254.00.4	Porca Sext. AF ZB MA-16 x 2	—	20	Até 12/2014



<b>LAVRALE</b>		<b>KIT N.H. TM 135 / 150</b>	ROÇADEIRA	ROTATIVA	<b>OBSERVAÇÕES</b>
ITEM	CÓDIGO	DENOMINAÇÃO	QUANT.		
01	8901.0301.00.5	Tela de Proteção N.H. TM 135 / 150	01	01	
02	0215.1231.00.8	Paraf. Sext. 8.8 ZB RT MA-10 x 30	04	04	
03	0201.0130.00.0	Arruela de Pressão ZB A-10	04	04	
04	0202.0156.00.2	Porca Sext. ZB MA-10	04	04	
05	0215.4324.00.7	Paraf. Allen C/C PR MA-06 x 50	10	10	Até 11/2012
05	0215.1135.00.9	Paraf. Sext. 8.8 ZB RT MA-08 x 35	04	04	A partir de 11/2012
06	8901.0300.01.7	Suporte do Comando	01	01	
07	0201.0129.00.2	Arruela de Pressão ZB A-08	04	04	A partir de 11/2012
08	0202.0153.00.3	Porca Sext. ZB MA-06	10	10	Até 11/2012
08	0202.0155.00.6	Porca Sext. ZB MA-08	04	04	A partir de 11/2012
09	8901.0165.01.2	Apoio do Braço	01	01	
10	0202.0160.00.0	Porca Sext. ZB MA-20	04	04	
11	0201.0134.00.6	Arruela de Pressão ZB A-20	04	04	
12	8901.1415.00.4	Abraçadeira do Suporte	01	01	
13	0215.0747.00.0	Paraf. Sext. 8.8 ZB RP UNF 1" x 7"	01	01	
14	8901.0026.00.4	Kit Tala Interna	01	01	
15	8901.0027.00.0	Kit Tala Externa	01	01	
16	0216.0419.00.6	Cardan c/ Proteção s/ Embreagem	01	01	
17	0208.0143.00.4	Pino Elástico PR 5 x 75	01	01	
18	0208.0459.00.1	Chaveta 10 x 08 x 25	01	01	
19	8901.1204.00.3	Bucha Separadora das Talas	03	03	
20	8901.1313.00.7	Bucha p/ Tala Simples #	02	02	
21	0215.1564.00.7	Paraf. Sext. 8.8 ZB RP MA-20 x 60	02	02	A partir de 07/2010
22	0202.0034.00.4	Porca Sext. ZB UNF 1"	01	01	A partir de 07/2010
23	0201.0117.00.4	Arruela de Pressão ZB 1"	01	01	
24	8891.1031.00.0	Parafuso das Navalhas	02	—	
25	8901.1168.00.7	Parafuso de Fixação da Travessa	02	—	
26	0202.0362.00.1	Porca Sext. Cast. PR MB-16 x 1,5	02	—	
27	0213.0077.00.0	Elemento do Filtro de Retorno	01	01	
28	8891.1039.00.0	Porca Sext. Cast. PR MB-22 x 1,5	02	—	
29	8901.1122.00.7	Travessa	01	—	
30	8901.1128.00.5	Navalha	02	—	
31	0215.1473.00.1	Parafuso Sext. ZB RP MA-16 x 60	—	20	Até 12/2014
32	8901.1304.00.8	Bucha da Navalha	—	40	Até 12/2014
33	8901.1303.00.1	Navalha da Roçadeira Rotativa	—	40	Até 12/2014
34	0202.0254.00.4	Porca Sext. AF ZB MA-16 x 2	—	20	Até 12/2014
# - Montar Conforme Necessário					

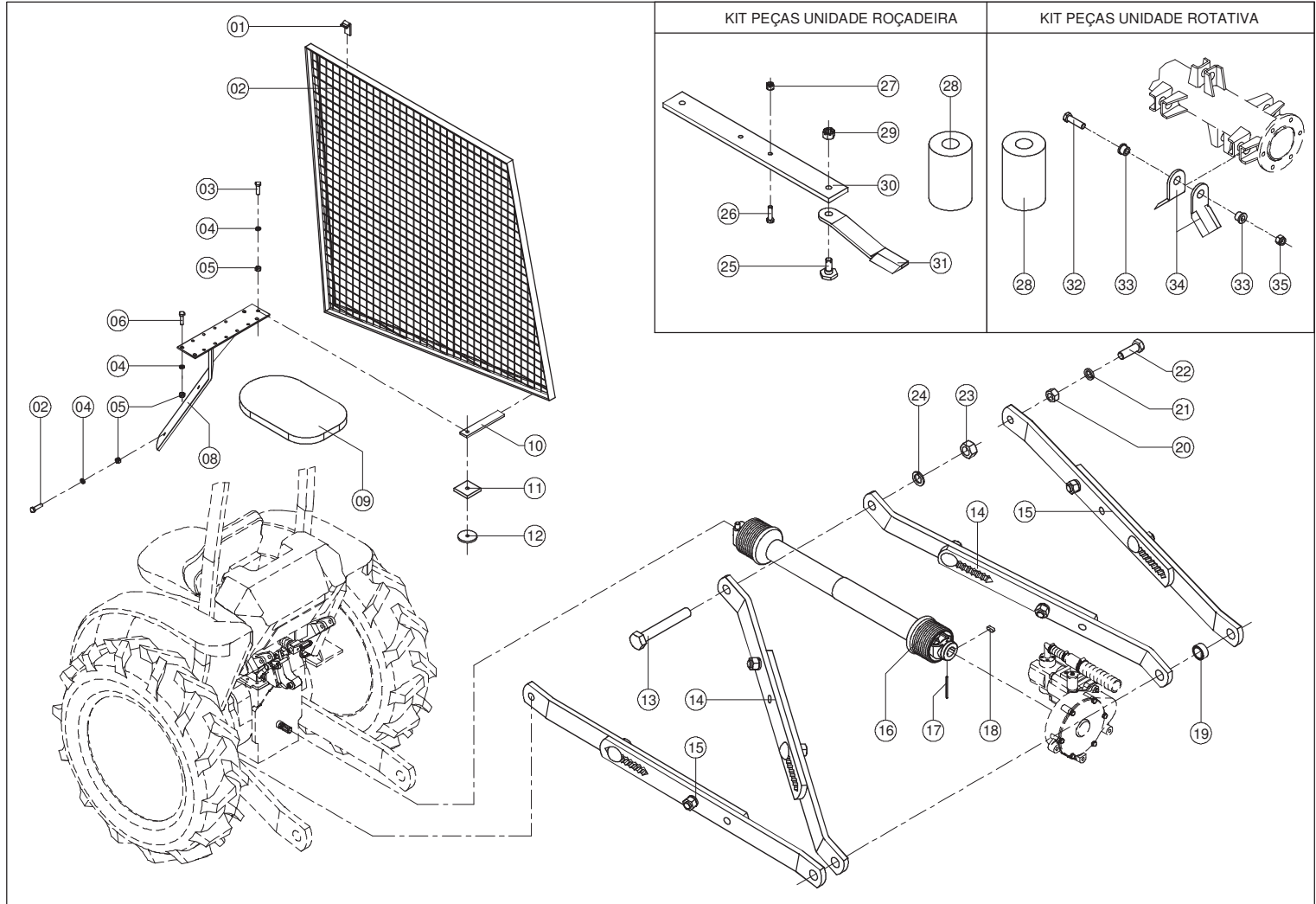


**LAVRALE**

**KIT VALMET 885**

ROÇADEIRA  
ROTATIVA  
OBSERVAÇÕES

ITEM	CÓDIGO	DENOMINAÇÃO	QUANT.		OBSERVAÇÕES
			ROÇADEIRA	ROTATIVA	
01	8901.0196.00.7	Proteção VALMET 885	01	01	
02	0215.1130.00.7	Paraf. Sext. 8.8 ZB RT MA-08 x 30	03	03	
03	0201.0129.00.2	Arruela de Pressão ZB A-08	07	07	A partir de 11/2012
04	0202.0155.00.6	Porca Sext. ZB MA-08	07	07	A partir de 11/2012
05	0215.4324.00.7	Paraf. Allen C/C PR MA-06 x 50	10	10	Até 11/2012
05	0215.1135.00.9	Paraf. Sext. 8.8 ZB RT MA-08 x 35	04	04	A partir de 11/2012
06	0202.0153.00.3	Porca Sext. ZB MA-06	10	10	Até 11/2012
07	8901.0195.02.7	Suporte do Comando	01	01	
08	8901.0165.01.2	Apoio do Braço	01	01	
09	8901.1315.00.0	Batente	02	02	
10	8901.1314.00.3	Anel de Encosto	02	02	
11	8901.1312.00.0	Pino de Acoplamento VALMET 885	01	01	
12	8901.0026.00.4	Kit Tala Interna	01	01	
13	8901.0027.00.0	Kit Tala Externa	01	01	A partir de 07/2010
14	0216.0419.00.6	Cardan c/ Proteção s/ Embreagem	01	01	
15	0208.0143.00.4	Pino Elástico PR 5 x 75	01	01	
16	0208.0459.00.1	Chaveta 10 x 08 x 25	01	01	
17	8901.1313.00.7	Bucha p/ Tala Simples	02	02	
18	0202.0160.00.0	Porca Sext. ZB MA-20	02	02	
19	0201.0134.00.6	Arruela de Pressão ZB A-20	02	02	
20	0215.1564.00.7	Paraf. Sext. 8.8 ZB RP MA-20 x 60	02	02	
21	0202.0162.00.2	Porca Sext. ZB MB-27	01	01	
22	0201.0116.00.8	Arruela de Pressão ZB 1.1/8" Leve	01	01	
23	8891.1031.00.0	Parafuso das Navalhas	02	—	
24	8901.1168.00.7	Parafuso de Fixação da Travessa	02	—	
25	0202.0362.00.1	Porca Sext. Cast. PR MB-16 x 1,5	02	—	
26	0213.0077.00.0	Elemento do Filtro de Retorno	01	01	
27	8891.1039.00.0	Porca Sext. Cast. PR MB-22 x 1,5	02	—	
28	8901.1122.00.7	Travessa	01	—	
29	8901.1128.00.5	Navalha	02	—	
30	0215.1473.00.1	Parafuso Sext. ZB RP MA-16 x 60	—	20	Até 12/2014
31	8901.1304.00.8	Bucha da Navalha	—	40	Até 12/2014
32	8901.1303.00.1	Navalha da Roçadeira Rotativa	—	40	Até 12/2014
33	0202.0254.00.4	Porca Sext. AF ZB MA-16 x 2	—	20	Até 12/2014



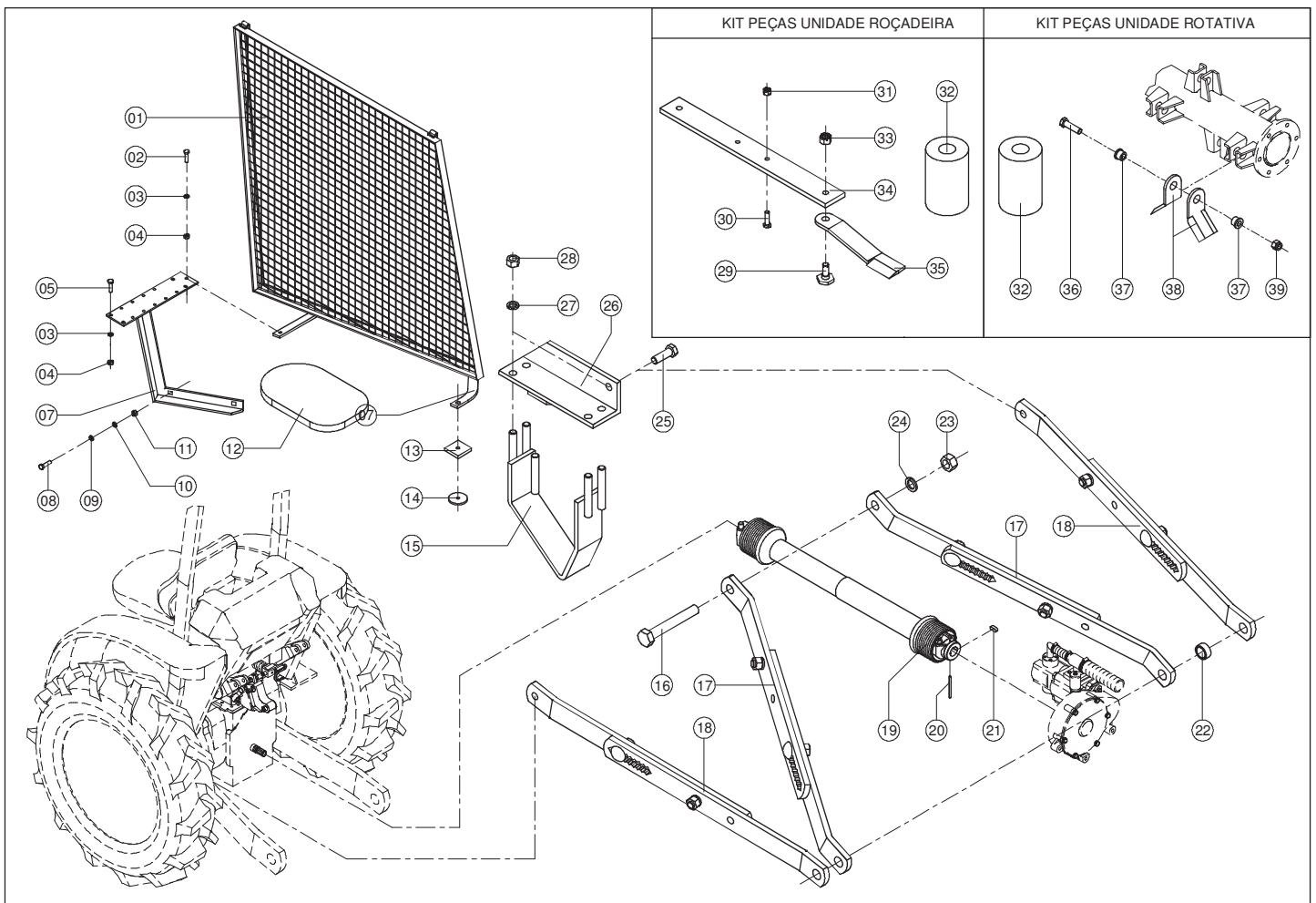
**LAVRALE**

**KIT VALMET 980 / 985**

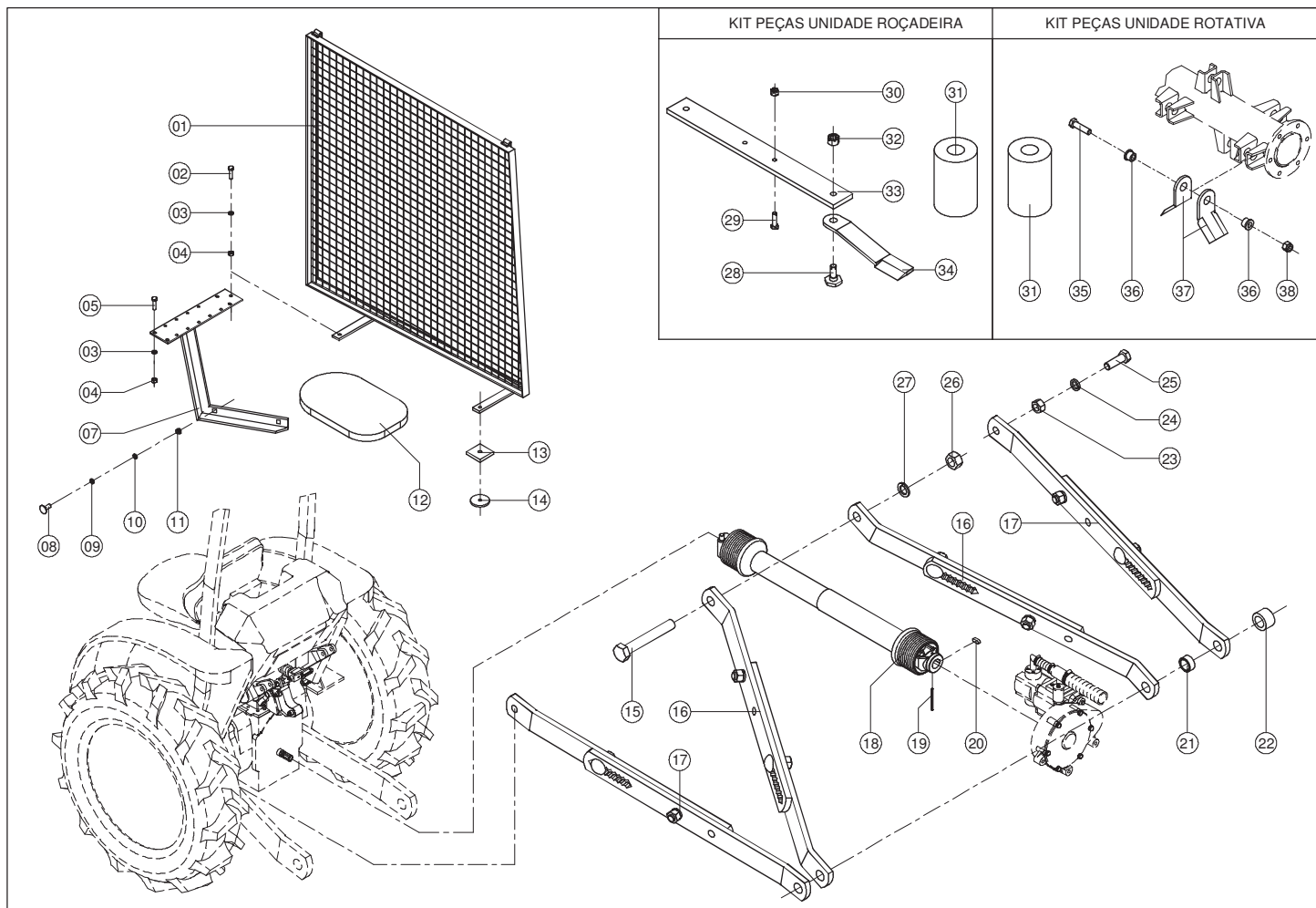
ROÇADEIRA  
ROTATIVA

OBSERVAÇÕES

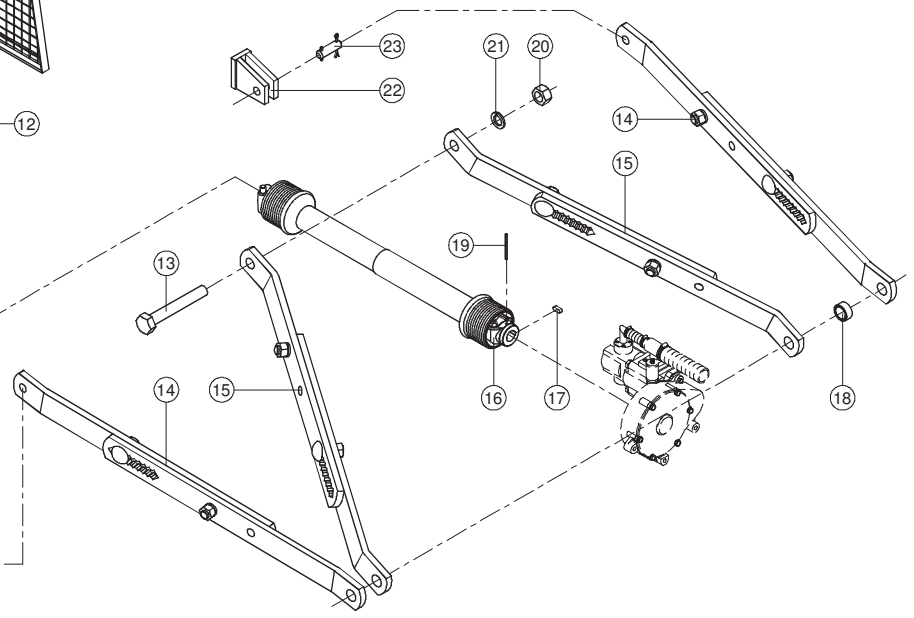
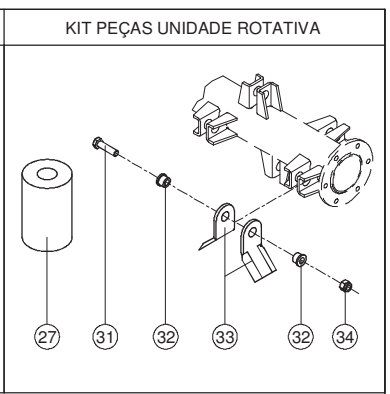
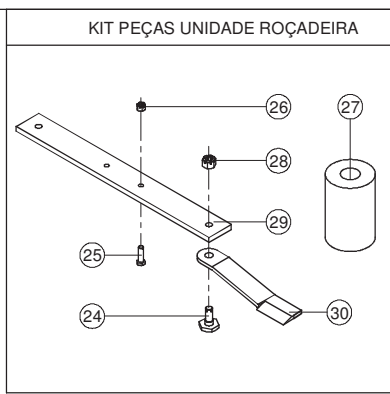
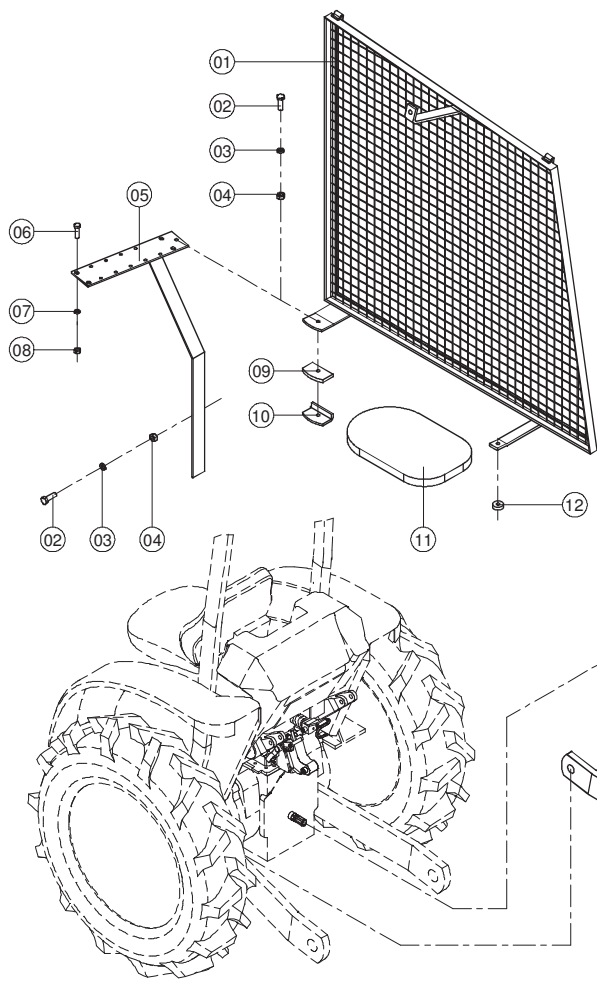
ITEM	CÓDIGO	DENOMINAÇÃO	QUANT.		OBSERVAÇÕES
			ROÇADEIRA	ROTATIVA	
01	8901.1217.00.8	Gancho de Fixação do Teto #	02	02	
02	8901.0199.00.6	Proteção VALMET 980/985	01	01	
03	0215.1130.00.7	Paraf. Sext. 8.8 ZB RT MA-08 x 30	03	03	
04	0201.0129.00.2	Arruela de Pressão ZB A-08	07	07	A partir de 11/2012
05	0202.0155.00.6	Porca Sext. ZB MA-08	07	07	A partir de 11/2012
06	0215.4324.00.7	Paraf. Allen C/C PR MA-06 x 50	10	10	Até 11/2012
06	0215.1135.00.9	Paraf. Sext. 8.8 ZB RT MA-08 x 35	04	04	A partir de 11/2012
07	0202.0153.00.3	Porca Sext. ZB MA-06	10	10	Até 11/2012
08	8901.0195.02.7	Suporte do Comando	01	01	
09	8901.0165.01.2	Apoio do Braço	01	01	
10	8901.1328.00.4	Haste de Fixação da Tela #	04	04	
11	8901.1315.00.0	Batente	02	02	
12	8901.1314.00.3	Anel de Encosto	02	02	
13	0215.0747.00.0	Paraf. Sext. 8.8 ZB RP UNF 1" x 7"	01	01	
14	8901.0026.00.4	Kit Tala Interna	01	01	
15	8901.0027.00.0	Kit Tala Externa	01	01	
16	0216.0419.00.6	Cardan c/ Proteção s/ Embreagem	01	01	
17	0208.0143.00.4	Pino Elástico PR 5 x 75	01	01	
18	0208.0459.00.1	Chaveta 10 x 08 x 25	01	01	
19	8901.1204.00.3	Bucha Separadora das Talas	03	03	
20	0202.0160.00.0	Porca Sext. ZB MA-20	02	02	
21	0201.0134.00.6	Arruela de Pressão ZB A-20	02	02	
22	0215.1564.00.7	Paraf. Sext. 8.8 ZB RP MA-20 x 60	02	02	
23	0202.0034.00.4	Porca Sext. ZB UNF 1"	01	01	
24	0201.0117.00.4	Arruela de Pressão ZB 1"	01	01	
25	8891.1031.00.0	Parafuso das Navalhas	02	—	
26	8901.1168.00.7	Parafuso de Fixação da Travessa	02	—	
27	0202.0362.00.1	Porca Sext. Cast. PR MB-16 x 1,5	02	—	
28	0213.0077.00.0	Elemento do Filtro de Retorno	01	01	
29	8891.1039.00.0	Porca Sext. Cast. PR MB-22 x 1,5	02	—	
30	8901.1122.00.7	Travessa	01	—	
31	8901.1128.00.5	Navalha	02	—	
32	0215.1473.00.1	Parafuso Sext. ZB RP MA-16 x 60	—	20	Até 12/2014
33	8901.1304.00.8	Bucha da Navalha	—	40	Até 12/2014
34	8901.1303.00.1	Navalha da Roçadeira Rotativa	—	40	Até 12/2014
35	0202.0254.00.4	Porca Sext. AF ZB MA-16 x 2	—	20	Até 12/2014
		# - Montar Conforme Necessário			



LAVRALE		KIT VALMET 785	ROÇADEIRA		ROTATIVA		OBSERVAÇÕES
			QUANT.	QUANT.	QUANT.	QUANT.	
ITEM	CÓDIGO	DENOMINAÇÃO					
01	8901.0196.00.7	Proteção VALMET 885	01	01			
02	0215.1130.00.7	Paraf. Sext. 8.8 ZB RT MA-08 x 30	02	02			
03	0201.0129.00.2	Arruela de Pressão ZB A-08	06	06		A partir de 11/2012	
04	0202.0155.00.6	Porca Sext. ZB MA-08	06	06		A partir de 11/2012	
05	0215.4324.00.7	Paraf. Allen C/C PR MA-06 x 50	10	10		Até 11/2012	
05	0215.1135.00.9	Paraf. Sext. 8.8 ZB RT MA-08 x 35	04	04		A partir de 11/2012	
06	0202.0153.00.3	Porca Sext. ZB MA-06	10	10		Até 11/2012	
07	8901.0168.02.0	Suporte do Comando MF-283	01	01			
08	0215.1243.00.6	Paraf. Sext. 8.8 PR RT MA-10 x 45	02	02			
09	0201.0073.00.7	Arruela Lisa ZB A-10	02	02			
10	0201.0130.00.0	Arruela de Pressão ZB A-10	02	02			
11	0202.0156.00.2	Porca Sext. ZB MA-10	02	02			
12	8901.0165.01.2	Apoio do Braço	01	01			
13	8901.1315.00.0	Batente	02	02			
14	8901.1314.00.3	Anel de Encosto	02	02			
15	8901.0213.00.9	Abraçadeira L.D. VALMET 785	01	01			
15	8901.0214.00.5	Abraçadeira L.E. VALMET 785	01	01			
16	0215.0747.00.0	Paraf. Sext. 8.8 ZB RP UNF 1" x 7"	01	01			
17	8901.0026.00.4	Kit Tala Interna	01	01			
18	8901.0027.00.0	Kit Tala Externa	01	01			
19	0216.0419.00.6	Cardan c/ Proteção s/ Embreagem	01	01			
20	0208.0143.00.4	Pino Elástico PR 5 x 75	01	01			
21	0208.0459.00.1	Chaveta 10 x 08 x 25	01	01			
22	8901.1204.00.3	Bucha Separadora das Talas	03	03			
23	0202.0034.00.4	Porca Sext. ZB UNF 1"	01	01			
24	0201.0117.00.4	Arruela de Pressão ZB 1"	01	01			
25	0215.1564.00.7	Paraf. Sext. 8.8 ZB RP MA-20 x 60	02	02			
26	8901.0215.00.1	Apoio Superior L.D. VALMET 785	01	01			
26	8901.0216.00.8	Apoio Superior L.E. VALMET 785	01	01			
27	0201.0134.00.6	Arruela de Pressão ZB A-20	10	10			
28	0202.0160.00.0	Porca Sext. ZB MA-20	10	10			
29	8891.1031.00.0	Parafuso das Navalhas	02	—			
30	8901.1168.00.7	Parafuso de Fixação da Travessa	02	—			
31	0202.0362.00.1	Porca Sext. Cast. PR MB-16 x 1,5	02	—			
32	0213.0077.00.0	Elemento do Filtro de Retorno	01	01			
33	8891.1039.00.0	Porca Sext. Cast. PR MB-22 x 1,5	02	—			
34	8901.1122.00.7	Travessa	01	—			
35	8901.1128.00.5	Navalha	02	—			
36	0215.1473.00.1	Parafuso Sext. ZB RP MA-16 x 60	—	20		Até 12/2014	
37	8901.1304.00.8	Bucha da Navalha	—	40		Até 12/2014	
38	8901.1303.00.1	Navalha da Roçadeira Rotativa	—	40		Até 12/2014	
39	0202.0254.00.4	Porca Sext. AF ZB MA-16 x 2	—	20		Até 12/2014	



LAVRALE		KIT VALMET 78	ROÇADEIRA		ROTATIVA		OBSERVAÇÕES
			QUANT.	QUANT.	QUANT.	QUANT.	
ITEM	CÓDIGO	DENOMINAÇÃO					
01	8901.0212.00.2	Tela de Proteção VALMET 78	01	01			
02	0215.1130.00.7	Paraf. Sext. 8.8 ZB RT MA-08 x 30	02	02			
03	0201.0129.00.2	Arruela de Pressão ZB A-08	06	06			A partir de 11/2012
04	0202.0155.00.6	Porca Sext. ZB MA-08	06	06			A partir de 11/2012
05	0215.4324.00.7	Paraf. Allen C/C PR MA-06 x 50	10	10			Até 11/2012
05	0215.1135.00.9	Paraf. Sext. 8.8 ZB RT MA-08 x 35	04	04			A partir de 11/2012
06	8901.0168.02.0	Suporte do Comando MF-283	01	01			
07	0202.0153.00.3	Porca Sext. ZB MA-06	10	10			Até 11/2012
08	0215.2809.00.3	Paraf. Francês ZB RP MA-10 x 25	02	02			
09	0201.0073.00.7	Arruela Lisa ZB A-10	02	02			
10	0201.0130.00.0	Arruela de Pressão ZB A-10	02	02			
11	0202.0156.00.2	Porca Sext. ZB MA-10	02	02			
12	8901.0165.01.2	Apoio do Braço	01	01			
13	8901.1315.00.0	Batente	02	02			
14	8901.1314.00.3	Anel de Encosto	02	02			A partir de 07/2010
15	0215.0747.00.0	Paraf. Sext. 8.8 ZB RP UNF 1" x 7"	01	01			
16	8901.0026.00.4	Kit Tala Interna	01	01			A partir de 07/2010
17	8901.0027.00.0	Kit Tala Externa	01	01			
18	0216.0419.00.6	Cardan c/ Proteção s/ Embreagem	01	01			
19	0208.0143.00.4	Pino Elástico PR 5 x 75	01	01			
20	0208.0459.00.1	Chaveta 10 x 08 x 25	01	01			
21	8901.1204.00.3	Bucha Separadora das Talas	03	03			
22	8901.1313.00.7	Bucha p/ Tala Simples #	02	02			
23	0202.0160.00.0	Porca Sext. ZB MA-20	02	02			A partir de 07/2010
24	0201.0134.00.6	Arruela de Pressão ZB A-20	02	02			A partir de 07/2010
25	0215.1564.00.7	Paraf. Sext. 8.8 ZB RP MA-20 x 60	02	02			A partir de 07/2010
26	0202.0034.00.4	Porca Sext. ZB UNF 1"	01	01			
27	0201.0117.00.4	Arruela de Pressão ZB 1"	01	01			
28	8891.1031.00.0	Parafuso das Navalhas	02	—			
29	8901.1168.00.7	Parafuso de Fixação da Travessa	02	—			
30	0202.0362.00.1	Porca Sext. Cast. PR MB-16 x 1,5	02	—			
31	0213.0077.00.0	Elemento do Filtro de Retorno	01	01			
32	8891.1039.00.0	Porca Sext. Cast. PR MB-22 x 1,5	02	—			
33	8901.1122.00.7	Travessa	01	—			
34	8901.1128.00.5	Navalha	02	—			
35	0215.1473.00.1	Parafuso Sext. ZB RP MA-16 x 60	—	20			Até 12/2014
36	8901.1304.00.8	Bucha da Navalha	—	40			Até 12/2014
37	8901.1303.00.1	Navalha da Roçadeira Rotativa	—	40			Até 12/2014
38	0202.0254.00.4	Porca Sext. AF ZB MA-16 x 2	—	20			Até 12/2014
		# - Montar Conforme Necessário					



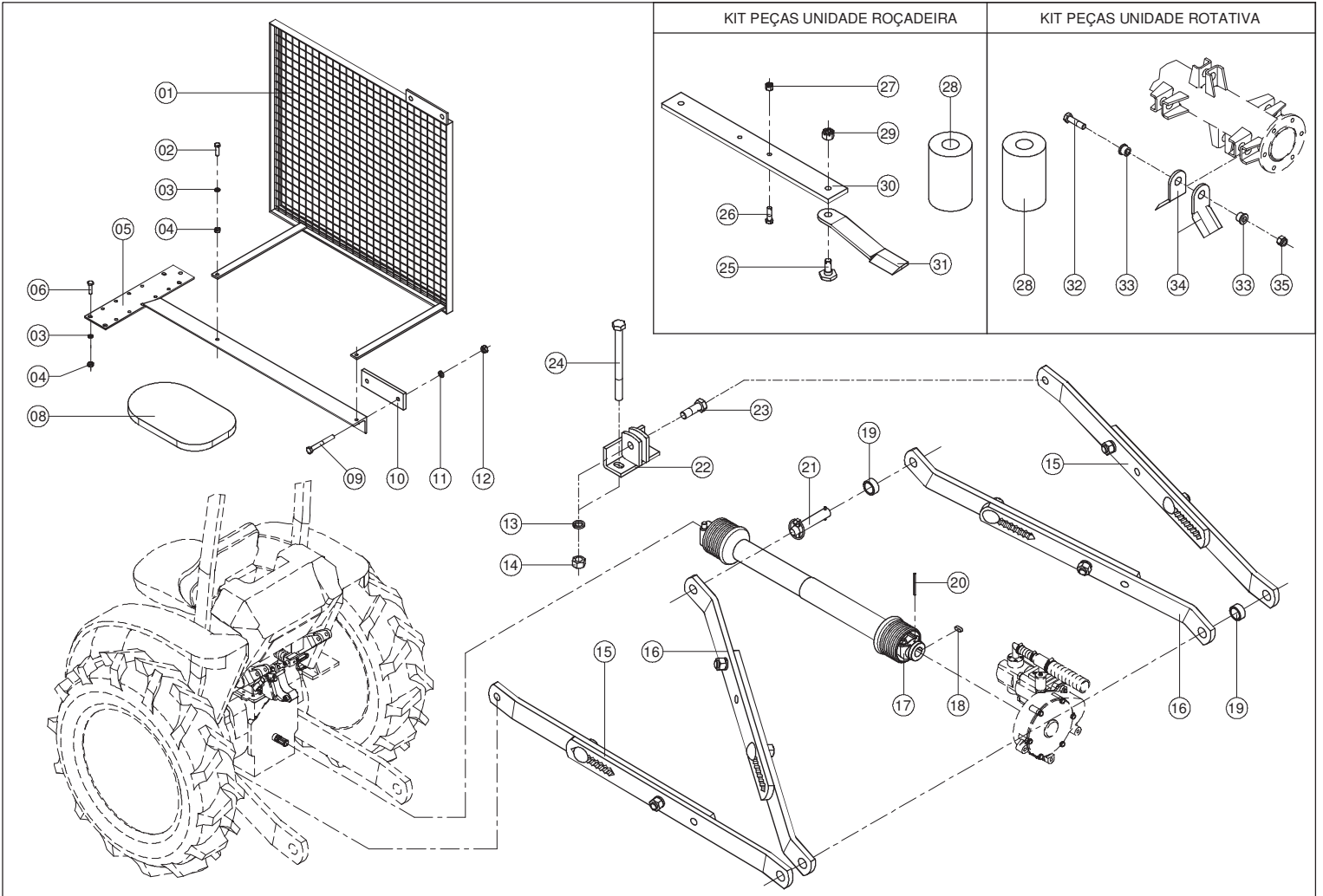
### KIT VALMET 110 ID

ROÇADEIRA

ROTATIVA

OBSERVAÇÕES

ITEM	CÓDIGO	DENOMINAÇÃO	QUANT.		OBSERVAÇÕES
			ROÇADEIRA	ROTATIVA	
01	8901.0169.00.0	Proteção Trator MF	01	01	
02	0215.1235.00.3	Paraf. Sext. 8.8 ZB RT MA-10 x 35	06	06	
03	0201.0130.00.0	Arruela de Pressão ZB A-10	06	06	
04	0202.0156.00.2	Porca Sext. ZB MA-10	06	06	
05	8901.0177.02.9	Suporte do Comando FORD	01	01	
06	0215.4324.00.7	Paraf. Allen C/C PR MA-06 x 50	10	10	Até 11/2012
06	0215.1135.00.9	Paraf. Sext. 8.8 ZB RT MA-08 x 35	04	04	A partir de 11/2012
07	0201.0129.00.2	Arruela de Pressão ZB A-08	04	04	A partir de 11/2012
08	0202.0153.00.3	Porca Sext. ZB MA-06	10	10	Até 11/2012
08	0202.0155.00.6	Porca Sext. ZB MA-08	04	04	A partir de 11/2012
09	8901.1223.00.8	Batente de Borracha	01	01	A partir de 07/2010
10	8901.1222.00.1	Batente	01	01	A partir de 07/2010
11	8901.0165.01.2	Apoio do Braço	01	01	
12	8901.1224.00.4	Anel de Borracha	01	01	A partir de 07/2010
13	0215.0747.00.0	Paraf. Sext. 8.8 ZB RP UNF 1" x 7"	01	01	
14	8901.0027.00.0	Kit Tala Externa	01	01	
15	8901.0026.00.4	Kit Tala Interna	01	01	
16	0216.0419.00.6	Cardan c/ Proteção s/ Embreagem	01	01	
17	0208.0459.00.1	Chaveta 10 x 08 x 25	01	01	
18	8901.1204.00.3	Bucha Separadora das Talas	03	03	
19	0208.0143.00.4	Pino Elástico PR 5 x 75	01	01	
20	0202.0034.00.4	Porca Sext. ZB UNF 1"	01	01	
21	0201.0117.00.4	Arruela de Pressão ZB 1"	01	01	
22	8901.0183.00.2	Base do Suporte	02	02	
23	8901.0020.00.6	Pino de Fixação Tala Externa	02	02	
24	8891.1031.00.0	Parafuso das Navalhas	02	—	
25	8901.1168.00.7	Parafuso de Fixação da Travessa	02	—	
26	0202.0362.00.1	Porca Sext. Cast. PR MB-16 x 1,5	02	—	
27	0213.0077.00.0	Elemento do Filtro de Retorno	01	01	
28	8891.1039.00.0	Porca Sext. Cast. PR MB-22 x 1,5	02	—	
29	8901.1122.00.7	Travessa	01	—	
30	8901.1128.00.5	Navalha	02	—	
31	0215.1473.00.1	Parafuso Sext. ZB RP MA-16 x 60	—	20	Até 12/2014
32	8901.1304.00.8	Bucha da Navalha	—	40	Até 12/2014
33	8901.1303.00.1	Navalha da Roçadeira Rotativa	—	40	Até 12/2014
34	0202.0254.00.4	Porca Sext. AF ZB MA-16 x 2	—	20	Até 12/2014



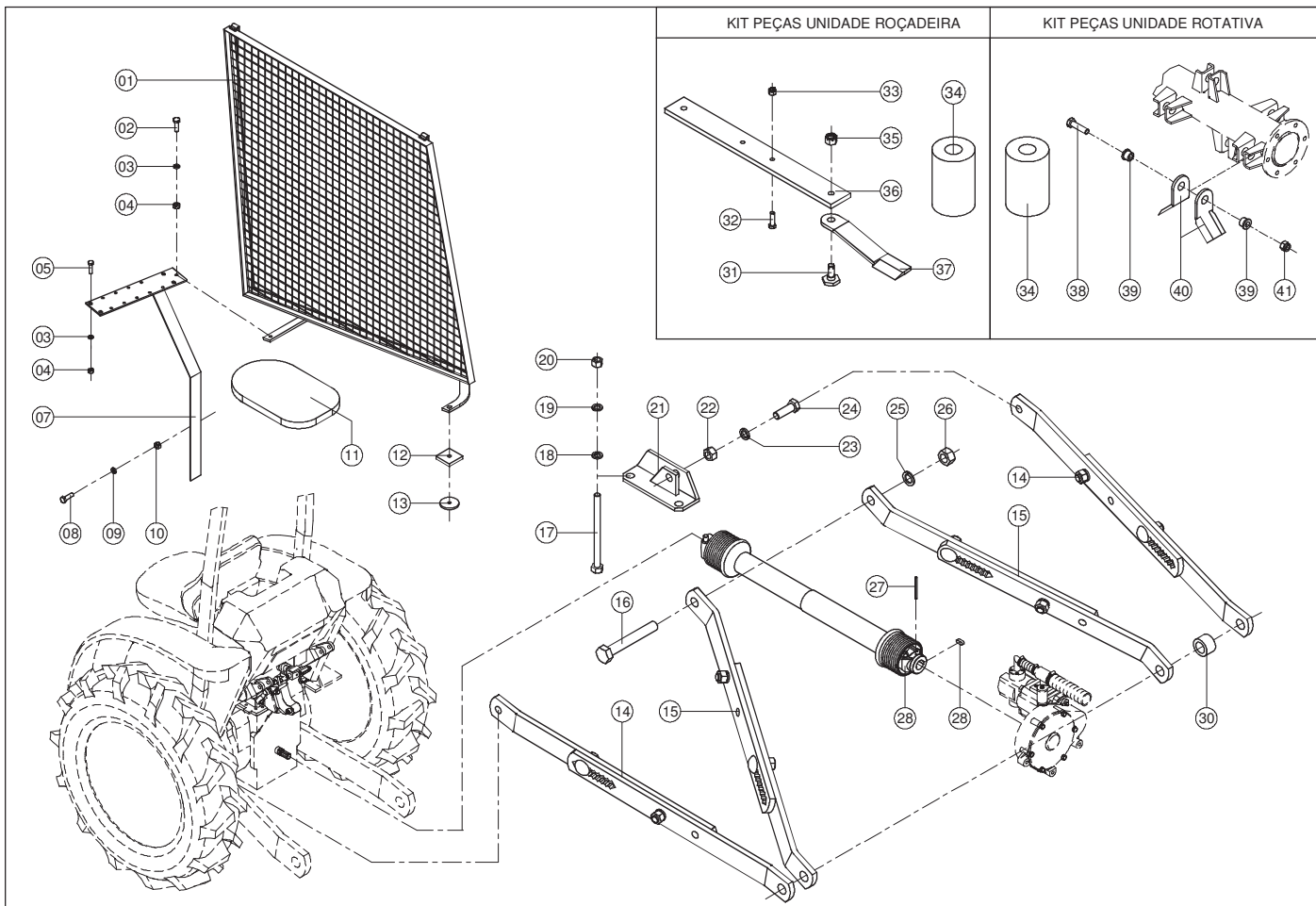
### KIT VALTRA A750 / 850 / 950 / BL-77

ROÇADEIRA

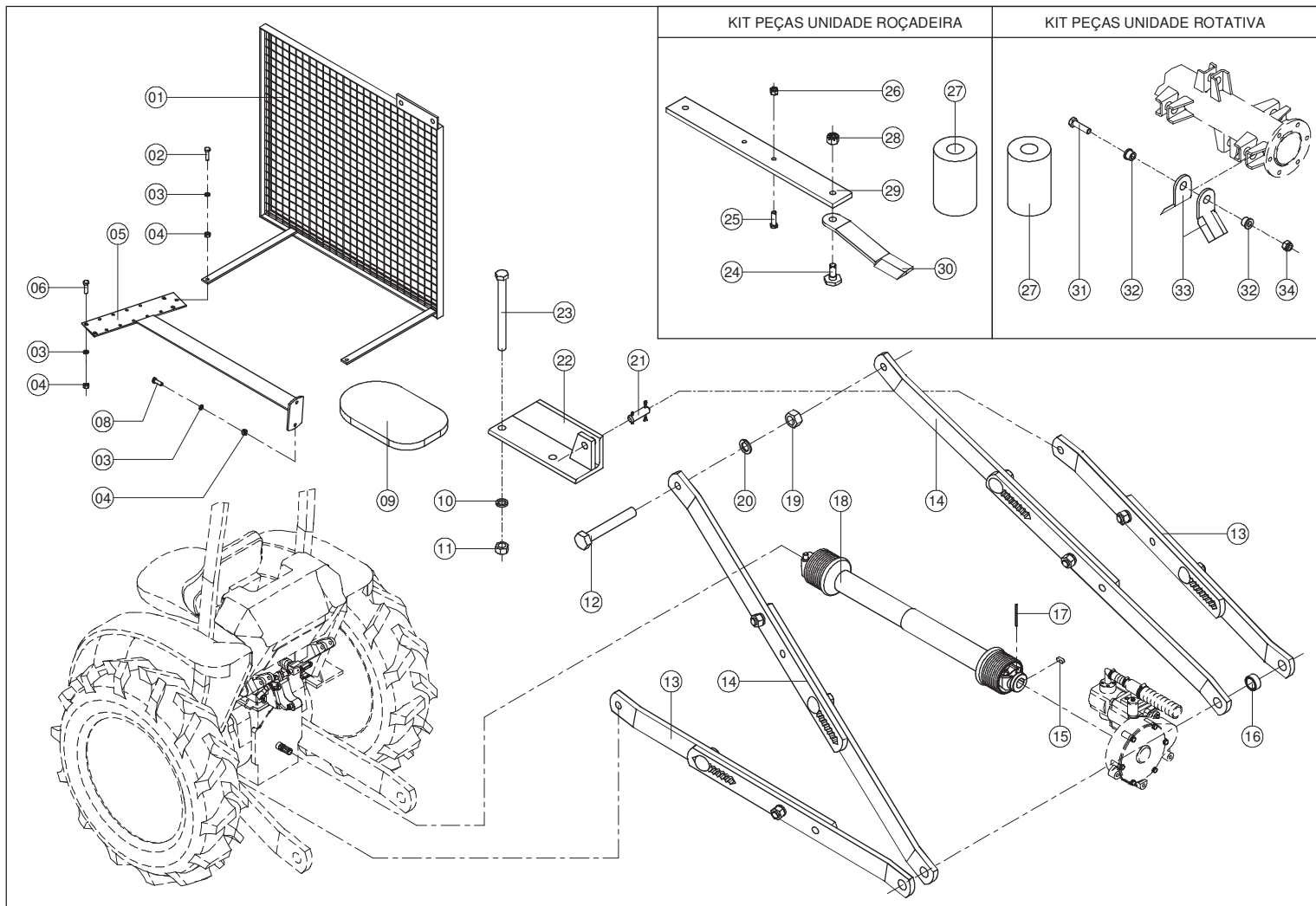
ROTATIVA

OBSERVAÇÕES

ITEM	CÓDIGO	DENOMINAÇÃO	QUANT.		OBSERVAÇÕES
			ROÇADEIRA	ROTATIVA	
01	8901.0309.00.6	Tela de Proteção VALTRA BL-77	01	01	
02	0215.1125.00.3	Paraf. Sext. 8.8 ZB RT MA-08 x 25	02	02	
03	0201.0129.00.2	Arruela de Pressão ZB A-08	06	06	A partir de 11/2012
04	0202.0155.00.6	Porca Sext. ZB MA-08	06	06	A partir de 11/2012
05	8901.0311.01.7	Suporte do Comando Valtra A850/BL-77	01	01	
06	0215.4324.00.7	Paraf. Allen C/C PR MA-06 x 50	10	10	Até 11/2012
06	0215.1135.00.9	Paraf. Sext. 8.8 ZB RT MA-08 x 35	04	04	A partir de 11/2012
07	0202.0153.00.3	Porca Sext. ZB MA-06	10	10	Até 11/2012
08	8901.0165.01.2	Apoio do Braço	01	01	
09	0215.1285.00.0	Paraf. Sext. 8.8 PR RP MA-10 x 85	02	02	
10	8901.1444.00.4	Fixador do Suporte do Comando	01	01	
11	0201.0130.00.0	Arruela de Pressão ZB A-10	02	02	
12	0202.0156.00.2	Porca Sext. ZB MA-10	02	02	
13	0201.0134.00.6	Arruela de Pressão ZB A-20	06	06	
14	0202.0160.00.0	Porca Sext. ZB MA-20	06	06	
15	8901.0027.00.0	Kit Tala Externa	01	01	
16	8901.0026.00.4	Kit Tala Interna	01	01	
17	0216.0419.00.6	Cardan c/ Proteção s/ Embreagem	01	01	
18	0208.0459.00.1	Chaveta 10 x 08 x 25	01	01	
19	8901.1204.00.3	Bucha Separadora das Talas	03	03	
20	0208.0143.00.4	Pino Elástico PR 5 x 75	01	01	
21	4501.0030.00.0	Pino de Fixação das Talas no Trator	01	01	
22	8901.0349.00.8	Base da Tala Externa	02	02	
23	0215.1564.00.7	Paraf. Sext. 8.8 ZB RP MA-20 x 60	02	02	
24	0215.1605.00.5	Paraf. Sext. 8.8 ZB RP MA-20 x 240	04	04	
25	8891.1031.00.0	Parafuso das Navalhas	02	—	
26	8901.1168.00.7	Parafuso de Fixação da Travessa	02	—	
27	0202.0362.00.1	Porca Sext. Cast. PR MB-16 x 1,5	02	—	
28	0213.0077.00.0	Elemento do Filtro de Retorno	01	01	
29	8891.1039.00.0	Porca Sext. Cast. PR MB-22 x 1,5	02	—	
30	8901.1122.00.7	Travessa	01	—	
31	8901.1128.00.5	Navalha	02	—	
32	0215.1473.00.1	Parafuso Sext. ZB RP MA-16 x 60	—	20	Até 12/2014
33	8901.1304.00.8	Bucha da Navalha	—	40	Até 12/2014
34	8901.1303.00.1	Navalha da Roçadeira Rotativa	—	40	Até 12/2014
35	0202.0254.00.4	Porca Sext. AF ZB MA-16 x 2	—	20	Até 12/2014



<b>LAVRALE</b>		<b>KIT VALTRA BM-85</b>	ROÇADEIRA	ROTATIVA	<b>OBSERVAÇÕES</b>
ITEM	CÓDIGO	DENOMINAÇÃO	QUANT.		
01	8901.0196.00.7	Proteção VALMET 885	01	01	
02	0215.1130.00.7	Paraf. Sext. 8.8 ZB RT MA-08 x 30	02	02	A partir de 07/2010
03	0201.0129.00.2	Arruela de Pressão ZB A-08	06	06	A partir de 11/2012
04	0202.0155.00.6	Porca Sext. ZB MA-08	06	06	A partir de 11/2012
05	0215.4324.00.7	Paraf. Allen C/C PR MA-06 x 50	10	10	Até 11/2012
05	0215.1135.00.9	Paraf. Sext. 8.8 ZB RT MA-08 x 35	04	04	A partir de 11/2012
06	0202.0153.00.3	Porca Sext. ZB MA-06	10	10	Até 11/2012
07	8901.0177.02.9	Suporte do Comando FORD	01	01	
08	0215.1235.00.3	Paraf. Sext. 8.8 ZB RT MA-10 x 35	02	02	A partir de 07/2010
09	0201.0130.00.0	Arruela de Pressão ZB A-10	02	02	A partir de 07/2010
10	0202.0156.00.2	Porca Sext. ZB MA-10	02	02	A partir de 07/2010
11	8901.0165.01.2	Apoio do Braço	01	01	
12	8901.1315.00.0	Batente	02	02	
13	8901.1314.00.3	Anel de Encosto	02	02	
14	8901.0027.00.0	Kit Tala Externa	01	01	
15	8901.0026.00.4	Kit Tala Interna	01	01	
16	0215.0747.00.0	Paraf. Sext. 8.8 ZB RP UNF 1" x 7"	01	01	
17	0215.0449.00.0	Paraf. Sext. 5.8 ZB RP UNC 5/8" x 9"	04	04	
18	0201.0067.00.7	Arruela Lisa ZB 5/8"	04	04	
19	0201.0113.00.9	Arruela de Pressão ZB 5/8"	04	04	
20	0202.0021.00.0	Porca Sext. ZB UNC 5/8"	04	04	
21	8901.0174.00.3	Base do Suporte L.D. FORD	01	01	
21	8901.0175.00.0	Base do Suporte L.E. FORD	01	01	
22	0202.0160.00.0	Porca Sext. ZB MA-20	02	02	
23	0201.0134.00.6	Arruela de Pressão ZB A-20	02	02	
24	0215.1564.00.7	Paraf. Sext. 8.8 ZB RP MA-20 x 60	02	02	
25	0201.0117.00.4	Arruela de Pressão ZB 1"	01	01	
26	0202.0034.00.4	Porca Sext. ZB UNF 1"	01	01	
27	0208.0143.00.4	Pino Elástico PR 5 x 75	01	01	
28	0216.0419.00.6	Cardan c/ Proteção s/ Embreagem	01	01	
29	0208.0459.00.1	Chaveta 10 x 08 x 25	01	01	
30	8901.1313.00.7	Bucha p/ Tala Simples	03	03	
31	8891.1031.00.0	Parafuso das Navalhas	02	—	
32	8901.1168.00.7	Parafuso de Fixação da Travessa	02	—	
33	0202.0362.00.1	Porca Sext. Cast. PR MB-16 x 1,5	02	—	
34	0213.0077.00.0	Elemento do Filtro de Retorno	01	01	
35	8891.1039.00.0	Porca Sext. Cast. PR MB-22 x 1,5	02	—	
36	8901.1122.00.7	Travessa	01	—	
37	8901.1128.00.5	Navalha	02	—	
38	0215.1473.00.1	Parafuso Sext. ZB RP MA-16 x 60	—	20	Até 12/2014
39	8901.1304.00.8	Bucha da Navalha	—	40	Até 12/2014
40	8901.1303.00.1	Navalha da Roçadeira Rotativa	—	40	Até 12/2014
41	0202.0254.00.4	Porca Sext. AF ZB MA-16 x 2	—	20	Até 12/2014



**LAVRALE**

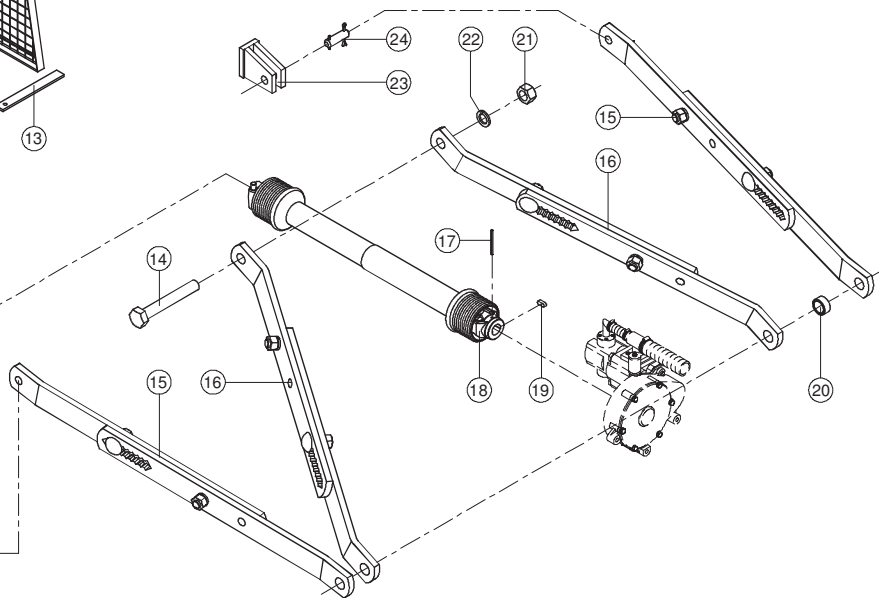
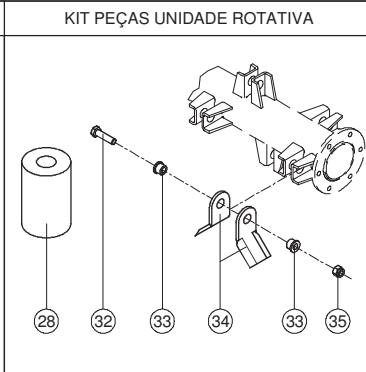
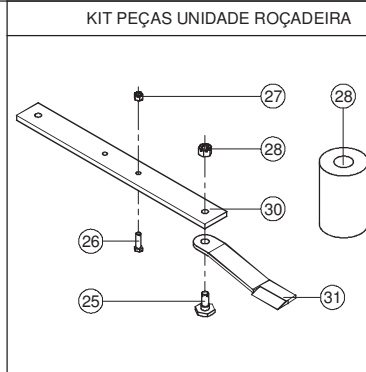
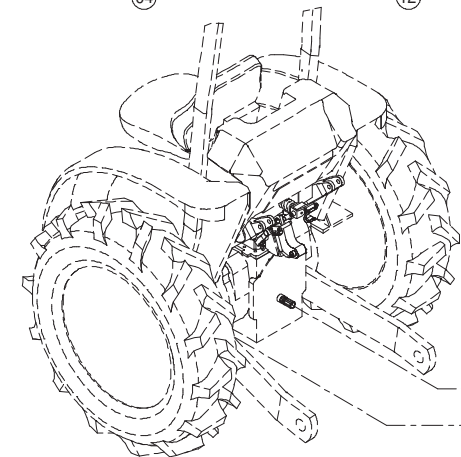
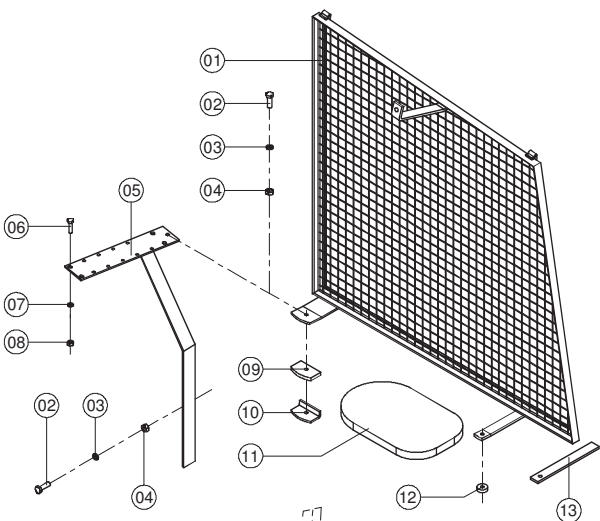
**KIT VALTRA BH 145**

ROÇADEIRA

ROTATIVA

OBSERVAÇÕES

ITEM	CÓDIGO	DENOMINAÇÃO	QUANT.		OBSERVAÇÕES
			ROÇADEIRA	ROTATIVA	
01	8901.0309.00.6	Tela de Proteção VALTRA BL-77	01	01	A partir de 07/2010
02	0215.1125.00.3	Paraf. Sext. 8.8 ZB RT MA-08 x 25	02	02	A partir de 07/2010
03	0201.0129.00.2	Arruela de Pressão ZB A-08	08	08	A partir de 11/2012
04	0202.0155.00.6	Porca Sext. ZB MA-08	08	08	A partir de 11/2012
05	8901.0313.00.3	Suporte do Comando VALTRA BH145	01	01	
06	0215.4324.00.7	Paraf. Allen C/C PR MA-06 x 50	10	10	Até 11/2012
06	0215.1135.00.9	Paraf. Sext. 8.8 ZB RT MA-08 x 35	04	04	A partir de 11/2012
07	0202.0153.00.3	Porca Sext. ZB MA-06	10	10	Até 11/2012
08	0215.1121.00.8	Paraf. Sext. 8.8 ZB RT MA-08 x 20	02	02	
09	8901.0165.01.2	Apoio do Braço	01	01	
10	0201.0134.00.6	Arruela de Pressão ZB A-20	04	04	A partir de 07/2010
11	0202.0160.00.0	Porca Sext. ZB MA-20	04	04	A partir de 07/2010
12	0215.0750.00.1	Paraf. Sext. 8.8 ZB RP UNC 1" x 8"	01	01	
13	8901.0027.00.0	Kit Tala Externa	01	01	
14	8901.0030.00.1	Kit Tala Externa BH145	01	01	
15	0208.0459.00.1	Chaveta 10 x 08 x 25	01	01	
16	8901.1204.00.3	Bucha Separadora das Talas	03	03	
17	0208.0143.00.4	Pino Elástico PR 5 x 75	01	01	
18	0216.0419.00.6	Cardan c/ Proteção s/ Embreagem	01	01	
19	0202.0030.00.9	Porca Sext. ZB UNC 1" Pesada	01	01	
20	0201.0058.00.8	Arruela Lisa ZB 1"	01	01	
21	8901.0020.00.6	Pino de Fixação Tala Externa	02	02	
22	8901.0314.00.0	Apoio Superior L.D. VALTRA BH145	01	01	
22	8901.0315.00.5	Apoio Superior L.E. VALTRA BH145	01	01	
23	0215.1605.00.5	Paraf. Sext. 8.8 ZB RP MA-20 x 230	04	04	A partir de 07/2010
24	8891.1031.00.0	Parafuso das Navalhas	02	—	
25	8901.1168.00.7	Parafuso de Fixação da Travessa	02	—	
26	0202.0362.00.1	Porca Sext. Cast. PR MB-16 x 1,5	02	—	
27	0213.0077.00.0	Elemento do Filtro de Retorno	01	01	
28	8891.1039.00.0	Porca Sext. Cast. PR MB-22 x 1,5	02	—	
29	8901.1122.00.7	Travessa	01	—	
30	8901.1128.00.5	Navalha	02	—	
31	0215.1473.00.1	Parafuso Sext. ZB RP MA-16 x 60	—	20	Até 12/2014
32	8901.1304.00.8	Bucha da Navalha	—	40	Até 12/2014
33	8901.1303.00.1	Navalha da Roçadeira Rotativa	—	40	Até 12/2014
34	0202.0254.00.4	Porca Sext. AF ZB MA-16 x 2	—	20	Até 12/2014



**LAVRALE**

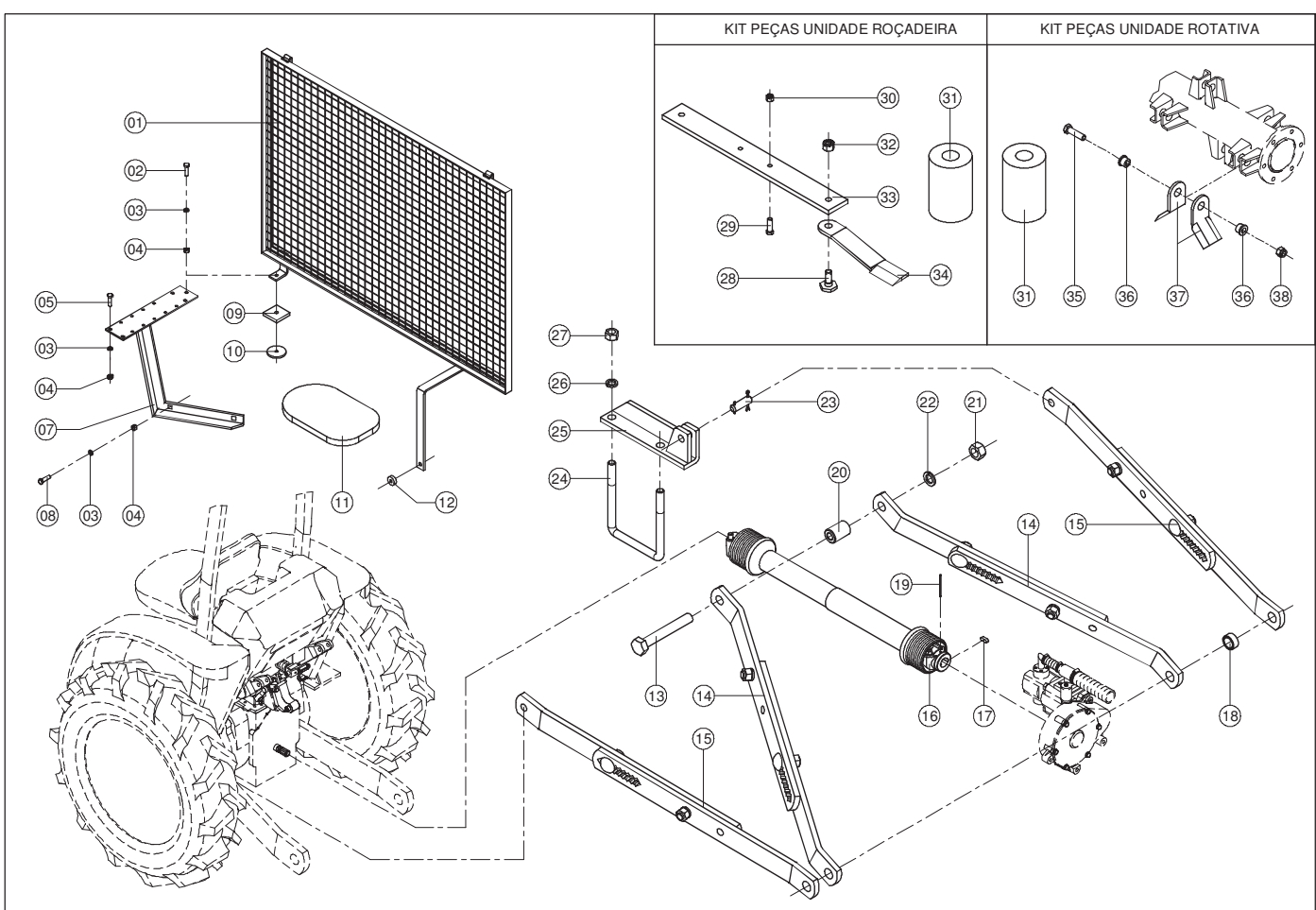
**KIT CBT 8060**

ROÇADEIRA

ROTATIVA

OBSERVAÇÕES

ITEM	CÓDIGO	DENOMINAÇÃO	QUANT.		OBSERVAÇÕES
			ROÇADEIRA	ROTATIVA	
01	8901.0169.00.0	Proteção Trator MF	01	01	
02	0215.1235.00.3	Paraf. Sext. 8.8 ZB RT MA-10 x 35	04	04	
03	0201.0130.00.0	Arruela de Pressão ZB A-10	04	04	
04	0202.0156.00.2	Porca Sext. ZB MA-10	04	04	
05	8901.0177.02.9	Suporte do Comando FORD	01	01	
06	0215.4324.00.7	Paraf. Allen C/C PR MA-06 x 50	10	10	Até 11/2012
06	0215.1135.00.9	Paraf. Sext. 8.8 ZB RT MA-08 x 35	04	04	A partir de 11/2012
07	0201.0129.00.2	Arruela de Pressão ZB A-08	04	04	A partir de 11/2012
08	0202.0153.00.3	Porca Sext. ZB MA-06	10	10	Até 11/2012
08	0202.0155.00.6	Porca Sext. ZB MA-08	04	04	A partir de 11/2012
09	8901.1223.00.8	Batente de Borracha	01	01	A partir de 07/2010
10	8901.1222.00.1	Batente	01	01	A partir de 07/2010
11	8901.0165.01.2	Apoio do Braço	01	01	
12	8901.1224.00.4	Anel de Borracha	01	01	A partir de 07/2010
13	8901.1328.00.4	Haste de Fixação da Tela #	02	02	
14	0215.0747.00.0	Paraf. Sext. 8.8 ZB RP UNF 1" x 7"	01	01	
15	8901.0027.00.0	Kit Tala Externa	01	01	
16	8901.0026.00.4	Kit Tala Interna	01	01	
17	0208.0143.00.4	Pino Elástico PR 5 x 75	01	01	
18	0216.0419.00.6	Cardan c/ Proteção s/ Embreagem	01	01	
19	0208.0459.00.1	Chaveta 10 x 08 x 25	01	01	
20	8901.1204.00.3	Bucha Separadora das Talas	03	03	
21	0202.0034.00.4	Porca Sext. ZB UNF 1"	01	01	
22	0201.0117.00.4	Arruela de Pressão ZB 1"	01	01	
23	8901.0183.00.2	Base do Suporte	02	02	
24	8901.0020.00.6	Pino de Fixação Tala Externa	02	02	
25	8891.1031.00.0	Parafuso das Navalhas	02	—	
26	8901.1168.00.7	Parafuso de Fixação da Travessa	02	—	
27	0202.0362.00.1	Porca Sext. Cast. PR MB-16 x 1,5	02	—	
28	0213.0077.00.0	Elemento do Filtro de Retorno	01	01	
29	8891.1039.00.0	Porca Sext. Cast. PR MB-22 x 1,5	02	—	
30	8901.1122.00.7	Travessa	01	—	
31	8901.1128.00.5	Navalha	02	—	
32	0215.1473.00.1	Parafuso Sext. ZB RP MA-16 x 60	—	20	Até 12/2014
33	8901.1304.00.8	Bucha da Navalha	—	40	Até 12/2014
34	8901.1303.00.1	Navalha da Roçadeira Rotativa	—	40	Até 12/2014
35	0202.0254.00.4	Porca Sext. AF ZB MA-16 x 2	—	20	Até 12/2014
		# - Montar Conforme Necessário			



**LAVRALE**

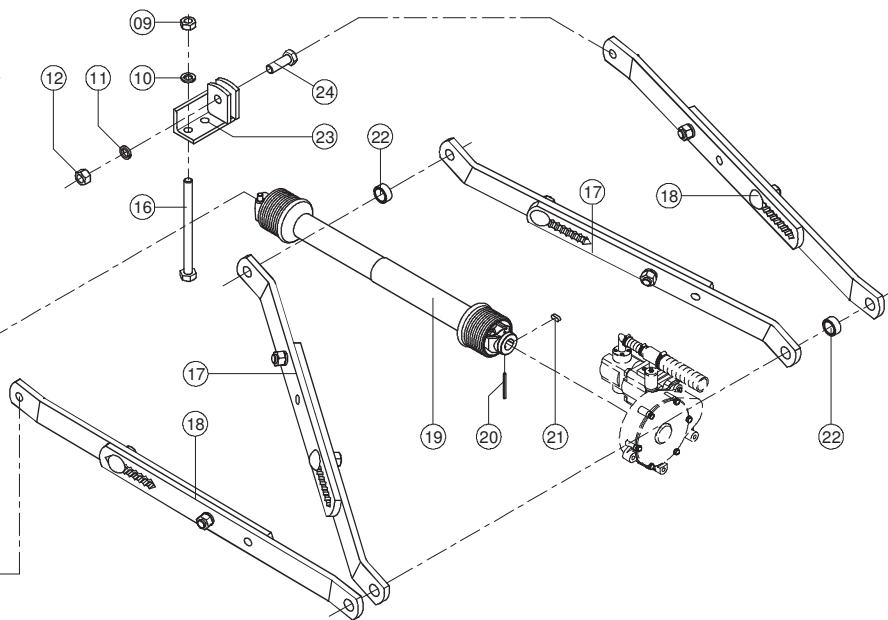
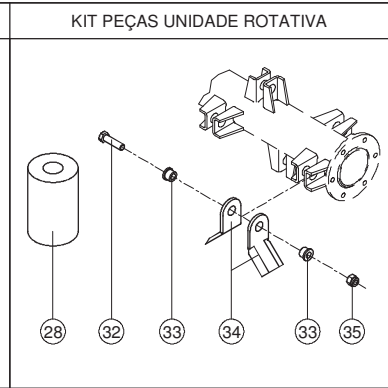
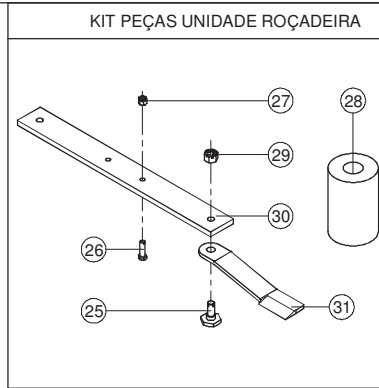
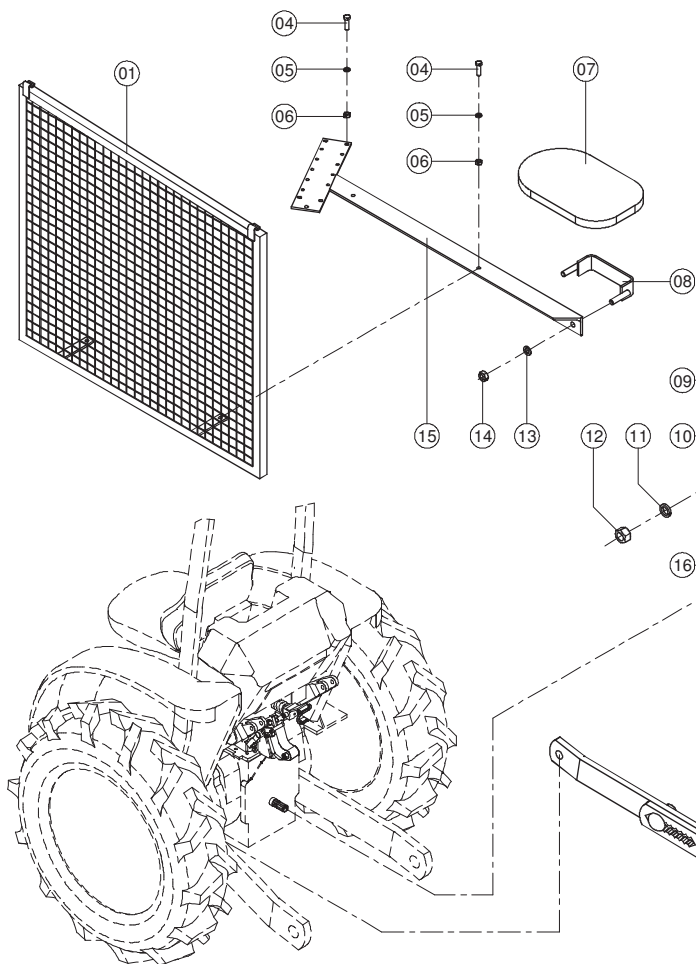
**KIT URSUS 4-95**

ROÇADEIRA

ROTATIVA

OBSERVAÇÕES

ITEM	CÓDIGO	DENOMINAÇÃO	QUANT.		OBSERVAÇÕES
			ROÇADEIRA	ROTATIVA	
01	8901.0228.00.6	Tela de Proteção Ursus 4-95	01	01	
02	0215.1140.00.2	Paraf. Sext. 8.8 ZB RP MA-08 x 40	01	01	
03	0201.0129.00.2	Arruela de Pressão ZB A-08	07	07	A partir de 11/2012
04	0202.0155.00.6	Porca Sext. ZB MA-08	07	07	A partir de 11/2012
05	0215.4324.00.7	Paraf. Allen C/C PR MA-06 x 50	10	10	Até 11/2012
05	0215.1135.00.9	Paraf. Sext. 8.8 ZB RT MA-08 x 35	04	04	A partir de 11/2012
06	0202.0153.00.3	Porca Sext. ZB MA-06	10	10	Até 11/2012
07	8901.0168.02.0	Suporte do Comando	01	01	
08	0215.1125.00.3	Paraf. Sext. 8.8 ZB RT MA-08 x 25	02	02	A partir de 11/2012
09	8901.1315.00.0	Batente	01	01	A partir de 07/2010
10	8901.1314.00.3	Anel de Encosto	01	01	A partir de 07/2010
11	8901.0165.01.2	Apoio do Braço	01	01	
12	8901.1224.00.4	Anel de Borracha	01	01	
13	0215.0747.00.0	Paraf. Sext. 8.8 ZB RP UNF 1" x 7"	01	01	
14	8901.0026.00.4	Kit Tala Interna	01	01	
15	8901.0027.00.0	Kit Tala Externa	01	01	
16	0216.0419.00.6	Cardan c/ Proteção s/ Embreagem	01	01	
17	0208.0459.00.1	Chaveta 10 x 08 x 25	01	01	
18	8901.1204.00.3	Bucha Separadora das Talas	02	02	
19	0208.0143.00.4	Pino Elástico PR 5 x 75	01	01	
20	8901.1205.00.0	Bucha do 3º Ponto	01	01	
21	0202.0034.00.4	Porca Sext. ZB UNF 1"	01	01	
22	0201.0117.00.4	Arruela de Pressão ZB 1"	01	01	
23	8901.0020.00.6	Pino de Fixação Tala Externa	02	02	
24	2005.1094.00.7	Paraf. Sext. 5.8 PR RP UNC 3/4" x 334	08	08	Até 03/2012
24	8901.1343.00.3	Abraçadeira da Base	02	02	A partir de 03/2012
25	8901.0167.00.7	Suporte da Tala L.D.	01	01	Até 03/2012
25	8901.0356.00.4	Suporte da Tala Dir	01	01	A partir de 03/2012
25	8901.0166.00.0	Suporte da Tala L.E.	01	01	Até 03/2012
25	8901.0357.00.0	Suporte da Tala Esq	01	01	A partir de 03/2012
26	0201.0115.00.1	Arruela de Pressão ZB 3/4"	08	08	Até 03/2012
26	0201.0134.00.6	Arruela de Pressão ZB A-20	04	04	A partir de 03/2012
27	0202.0022.00.6	Porca Sext. ZB UNC 3/4"	08	08	Até 03/2012
27	0202.0160.00.0	Porca Sext. ZB MA-20	04	04	A partir de 03/2012
28	8891.1031.00.0	Parafuso das Navalhas	02	—	
29	8901.1168.00.7	Parafuso de Fixação da Travessa	02	—	
30	0202.0362.00.1	Porca Sext. Cast. PR MB-16 x 1,5	02	—	
31	0213.0077.00.0	Elemento do Filtro de Retorno	01	01	
32	8891.1039.00.0	Porca Sext. Cast. PR MB-22 x 1,5	02	—	
33	8901.1122.00.7	Travessa	01	—	
34	8901.1128.00.5	Navalha	02	—	
35	0215.1473.00.1	Parafuso Sext. ZB RP MA-16 x 60	—	20	Até 12/2014
36	8901.1304.00.8	Bucha da Navalha	—	40	Até 12/2014
37	8901.1303.00.1	Navalha da Roçadeira Rotativa	—	40	Até 12/2014
38	0202.0254.00.4	Porca Sext. AF ZB MA-16 x 2	—	20	Até 12/2014

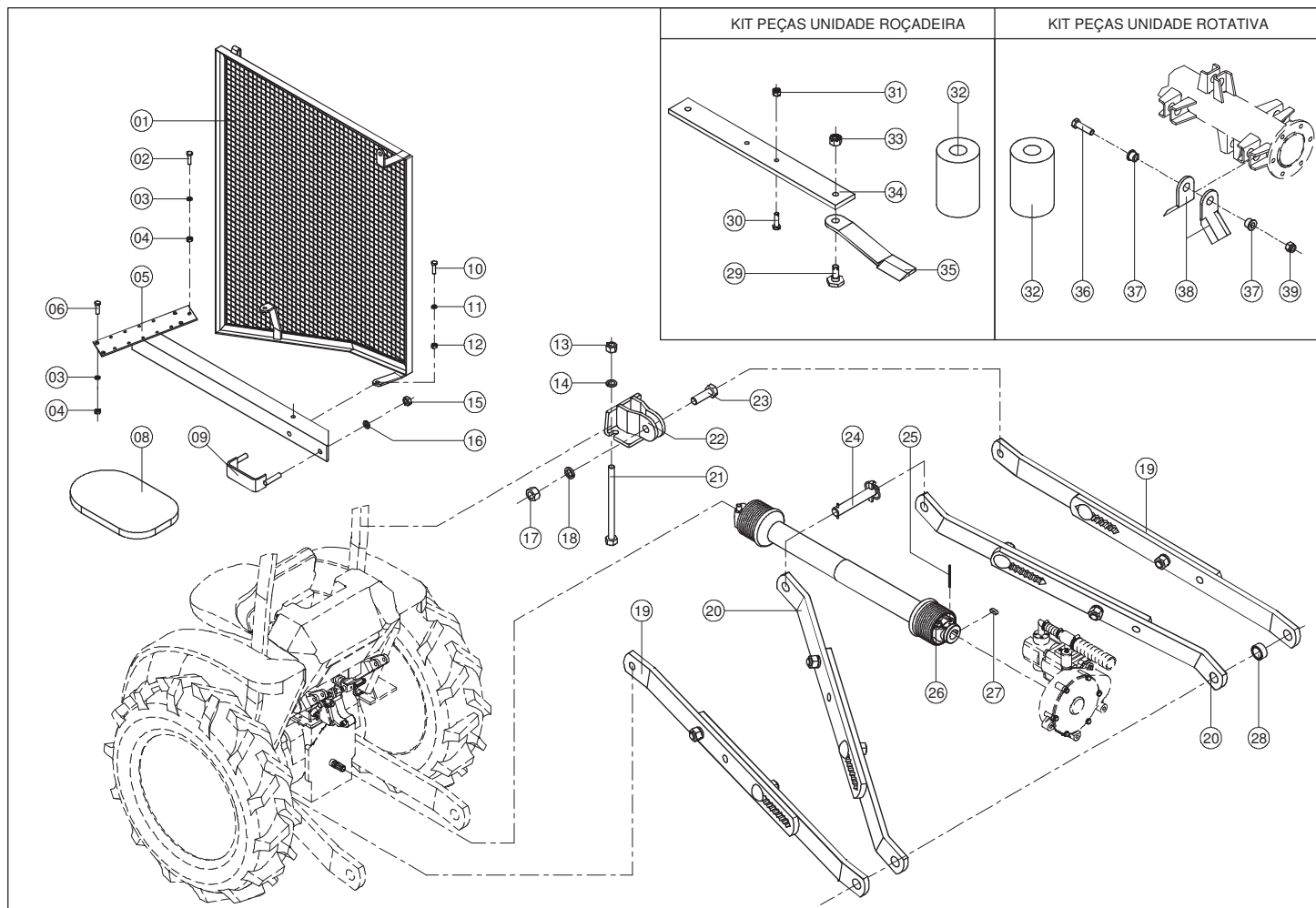


**LAVRALE**

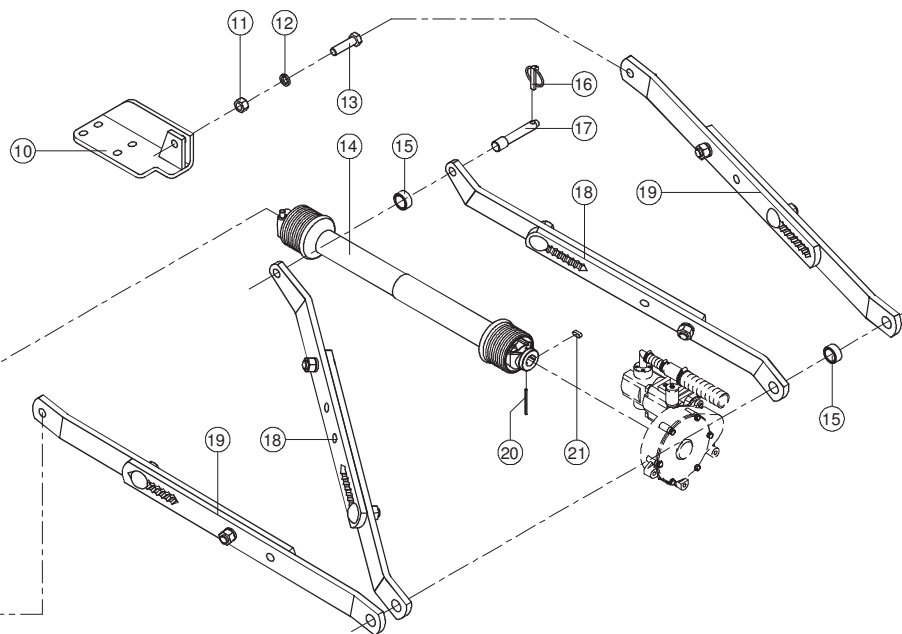
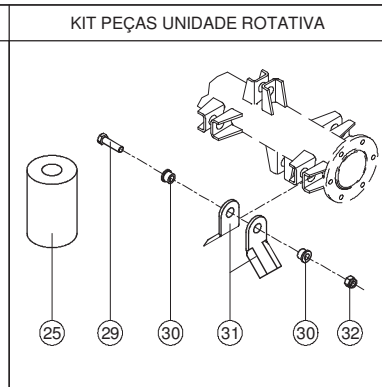
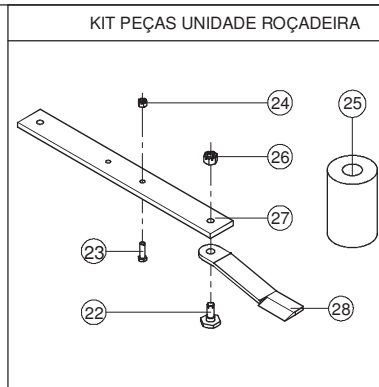
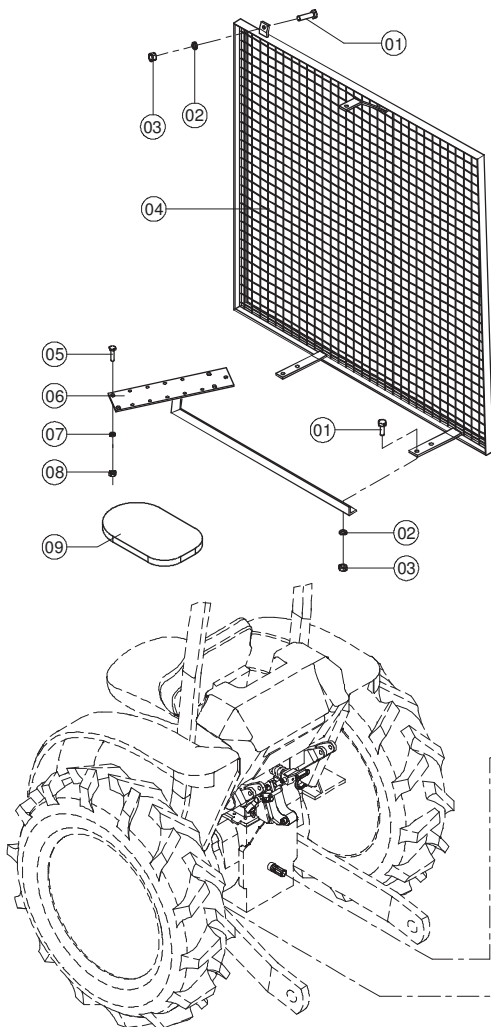
**KIT ESQ MF-5320**

ROÇADEIRA  
ROTATIVA  
OBSERVAÇÕES

ITEM	CÓDIGO	DENOMINAÇÃO	QUANT.		OBSERVAÇÕES
			ROÇADEIRA	ROTATIVA	
01	8901.0346.00.9	Tela de Proteção Esq MF-5320	01	01	
02	0215.4324.00.7	Paraf. Allen C/C PR MA-06 x 50	10	10	Até 11/2012
03	0202.0153.00.3	Porca Sext. ZB MA-06	10	10	Até 11/2012
04	0215.1135.00.9	Paraf. Sext. 8.8 ZB RT MA-08 x 35	06	06	A partir de 11/2012
05	0201.0129.00.2	Arruela de Pressão ZB A-08	06	06	A partir de 11/2012
06	0202.0155.00.6	Porca Sext. ZB MA-08	06	06	A partir de 11/2012
07	8901.0165.01.2	Apoio do Braço	01	01	
08	8901.0211.00.6	Abraçadeira TL 65/90	01	01	
09	0202.0022.00.6	Porca Sext. ZB UNC 3/4"	04	04	
10	0201.0115.00.1	Arruela de Pressão ZB 3/4"	04	04	
11	0201.0134.00.6	Arruela de Pressão ZB A-20	02	02	
12	0202.0160.00.0	Porca Sext. ZB MA-20	02	02	
13	0201.0131.00.7	Arruela de Pressão ZB A-12	02	02	
14	0202.0157.00.9	Porca Sext. ZB MA-12	02	02	
15	8901.0347.00.5	Suporte do Comando MF-5320	01	01	
16	0215.0570.00.3	Paraf. Sext. 8.8 ZB RP UNC 3/4" x 10"	04	04	
17	8901.0026.00.4	Kit Tala Interna	01	01	
18	8901.0027.00.0	Kit Tala Externa	01	01	
19	0216.0419.00.6	Cardan c/ Proteção s/ Embreagem	01	01	
20	0208.0143.00.4	Pino Elástico PR 5 x 75	01	01	
21	0208.0459.00.1	Chaveta 10 x 08 x 25	01	01	
22	8901.1204.00.3	Bucha Separadora das Talas	03	03	
23	8901.0207.00.9	Base da Tala Externa L.D.	01	01	
23	8901.0208.00.5	Base da Tala Externa L.E.	01	01	
24	0215.1564.00.7	Paraf. Sext. 8.8 ZB RP MA-20 x 60	02	02	
25	8891.1031.00.0	Parafuso das Navalhas	02	—	
26	8901.1168.00.7	Parafuso de Fixação da Travessa	02	—	
27	0202.0362.00.1	Porca Sext. Cast. PR MB-16 x 1,5	02	—	
28	0213.0077.00.0	Elemento do Filtro de Retorno	01	01	
29	8891.1039.00.0	Porca Sext. Cast. PR MB-22 x 1,5	02	—	
30	8901.1122.00.7	Travessa	01	—	
31	8901.1128.00.5	Navalha	02	—	
32	0215.1473.00.1	Parafuso Sext. ZB RP MA-16 x 60	—	20	Até 12/2014
33	8901.1304.00.8	Bucha da Navalha	—	40	Até 12/2014
34	8901.1303.00.1	Navalha da Roçadeira Rotativa	—	40	Até 12/2014
35	0202.0254.00.4	Porca Sext. AF ZB MA-16 x 2	—	20	Até 12/2014



<b>LAVRALE</b>		<b>KIT YANMAR YA 1175 STD</b>			<b>OBSERVAÇÕES</b>
<b>ITEM</b>	<b>CÓDIGO</b>	<b>DENOMINAÇÃO</b>	<b>ROÇADEIRA</b>	<b>ROTATIVA</b>	
01	8901.0351.00.2	Tela de Proteção YA 1175 STD	01	01	
02	0215.1121.00.8	Paraf. Sext. 8.8 ZB RT MA-08 x 20	01	01	
03	0201.0129.00.2	Arruela de Pressão ZB A-08	05	05	A partir de 11/2012
04	0202.0155.00.6	Porca Sext. ZB MA-08	05	05	A partir de 11/2012
05	8901.0352.00.9	Suporte do Comando	01	01	
06	0215.4324.00.7	Paraf. Allen C/C PR MA-06 x 50	10	10	Até 11/2012
06	0215.1135.00.9	Paraf. Sext. 8.8 ZB RT MA-08 x 35	04	04	A partir de 11/2012
07	0202.0153.00.3	Porca Sext. ZB MA-06	10	10	Até 11/2012
08	8901.0165.01.2	Apoio do Braço	01	01	
09	8901.0353.00.5	Abraçadeira YA 1175 STD	01	01	
10	0215.1226.00.4	Paraf. Sext. 8.8 ZB RT MA-10 x 25	01	01	
11	0201.0130.00.0	Arruela de Pressão ZB A-10	01	01	
12	0202.0156.00.2	Porca Sext. ZB MA-10	01	01	
13	0202.0021.00.0	Porca Sext. ZB UNC 5/8"	04	04	
14	0201.0113.00.9	Arruela de Pressão ZB 5/8"	04	04	
15	0202.0157.00.9	Porca Sext. ZB MA-12	02	02	
16	0201.0131.00.7	Arruela de Pressão ZB A-12	02	02	
17	0202.0160.00.0	Porca Sext. ZB MA-20	02	02	
18	0201.0134.00.6	Arruela de Pressão ZB A-20	02	02	
19	8901.0032.00.4	Kit Tala Externa	01	01	
20	8901.0026.00.4	Kit Tala Interna	01	01	
21	0215.0449.00.0	Paraf. Sext. 5.8 ZB RP UNC 5/8" x 9" / 11F"	04	04	
22	8901.0350.00.6	Base da Tala Externa	02	02	
23	0215.1564.00.7	Paraf. Sext. 8.8 ZB RP MA-20 x 60	02	02	
24	4501.0033.00.9	Pino de Fixação das Talas	01	01	
25	0208.0143.00.4	Pino Elástico PR 5 x 75	01	01	
26	0216.0419.00.6	Cardan c/ Proteção s/ Embreagem	01	01	
27	0208.0459.00.1	Chaveta 10 x 08 x 25	01	01	
28	8901.1204.00.3	Bucha Separadora das Talas	02	02	
29	8891.1031.00.0	Parafuso das Navalhas	02	—	
30	8901.1168.00.7	Parafuso de Fixação da Travessa	02	—	
31	0202.0362.00.1	Porca Sext. Cast. PR MB-16 x 1,5	02	—	
32	0213.0077.00.0	Elemento do Filtro de Retorno	01	01	
33	8891.1039.00.0	Porca Sext. Cast. PR MB-22 x 1,5	02	—	
34	8901.1122.00.7	Travessa	01	—	
35	8901.1128.00.5	Navalha	02	—	
36	0215.1473.00.1	Parafuso Sext. ZB RP MA-16 x 60	—	20	Até 12/2014
37	8901.1304.00.8	Bucha da Navalha	—	40	Até 12/2014
38	8901.1303.00.1	Navalha da Roçadeira Rotativa	—	40	Até 12/2014
39	0202.0254.00.4	Porca Sext. AF ZB MA-16 x 2	—	20	Até 12/2014



**LAVRALE**

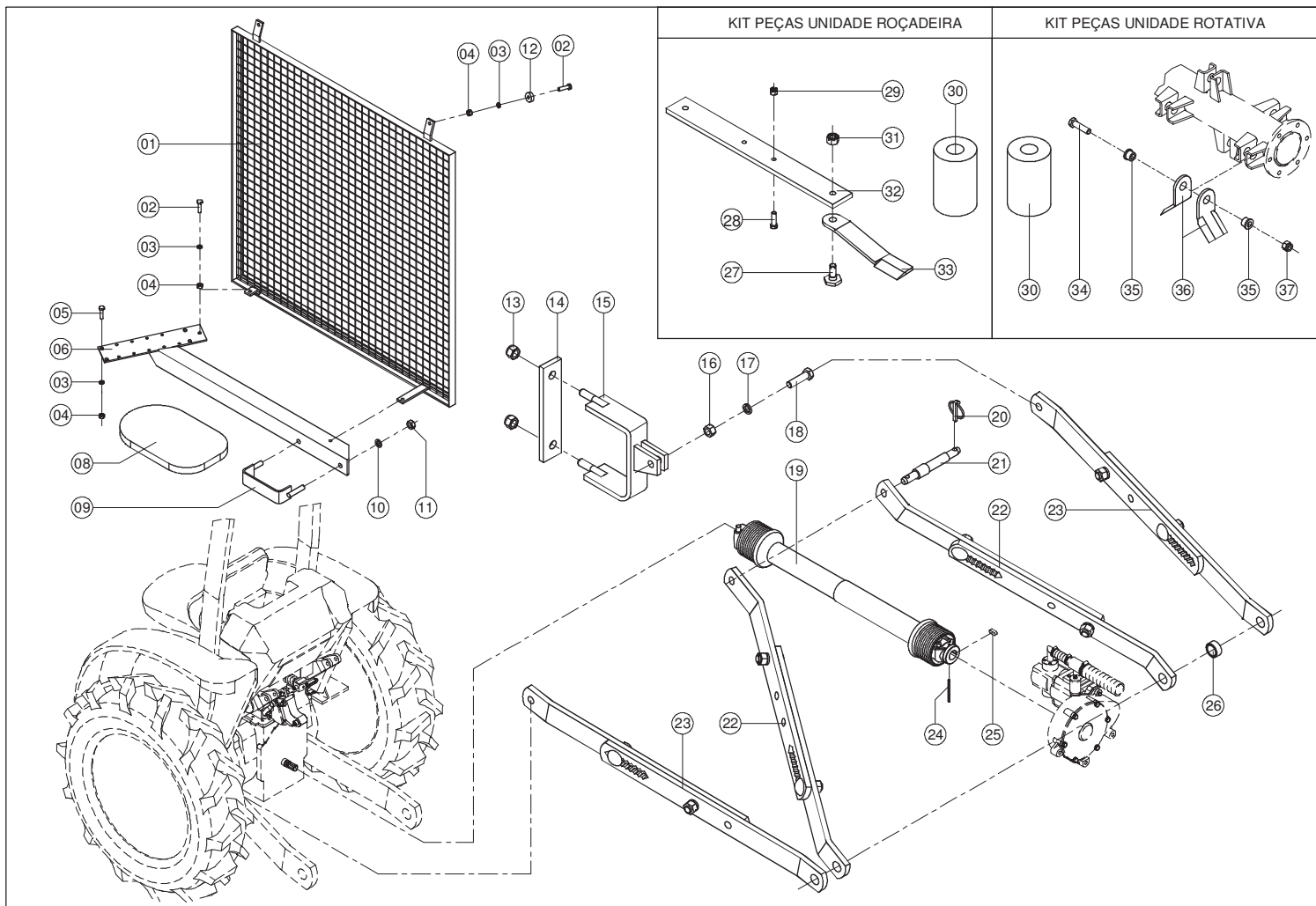
**KIT AGRALE 6110**

ROÇADEIRA

ROTATIVA

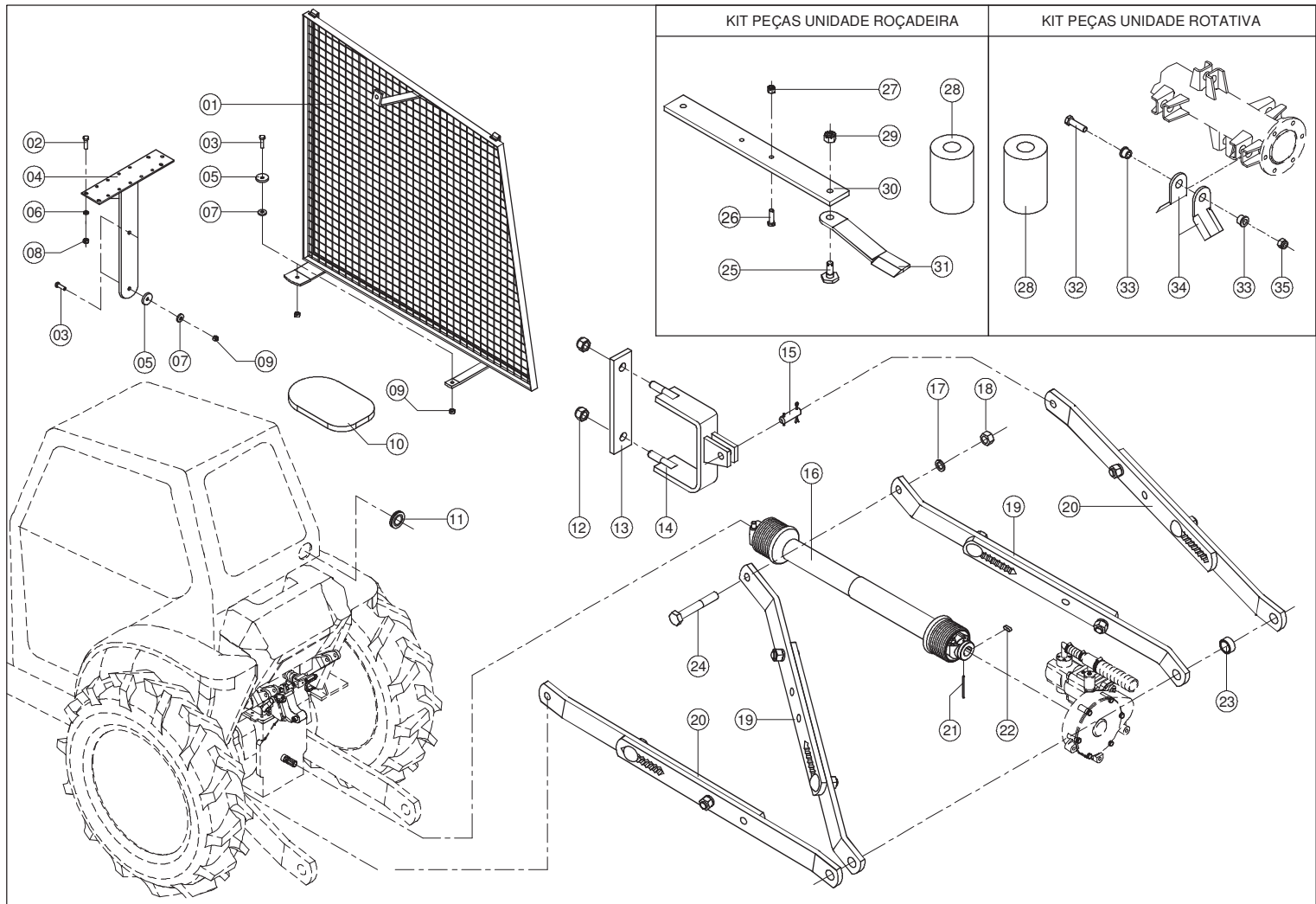
OBSERVAÇÕES

ITEM	CÓDIGO	DENOMINAÇÃO	QUANT.		OBSERVAÇÕES
			ROÇADEIRA	ROTATIVA	
01	0215.1321.00.7	Parafuso Sext. ZB RT MA-12 x 30	03	03	
02	0201.0131.00.7	Arruela de Pressão ZB A-12	03	03	
03	0202.0157.00.9	Porca Sext. ZB MA-12	03	03	
04	8901.0358.00.7	Proteção Trator Agrale 6110	01	01	
05	0215.4324.00.7	Paraf. Allen C/C PR MA-06 x 50	10	10	Até 11/2012
05	0215.1135.00.9	Paraf. Sext. 8.8 ZB RT MA-08 x 35	04	04	A partir de 11/2012
06	8901.0361.00.8	Suporte do Comando	01	01	
07	0202.0153.00.3	Porca Sext. ZB MA-06	10	10	Até 11/2012
07	0202.0155.00.6	Porca Sext. ZB MA-08	05	05	A partir de 11/2012
08	0201.0129.00.2	Arruela de Pressão ZB A-08	05	05	A partir de 11/2012
09	8901.0165.01.2	Apoio do Braço	01	01	
09	8901.0359.00.3	Base Inferior Dir	01	01	
10	8901.0360.00.1	Base Inferior Esq	01	01	
11	0202.00160.00.0	Porca Sext. ZB MA-20	02	02	
12	0201.0134.00.6	Arruela de Pressão ZB A-20	02	02	
13	0215.1564.00.7	Paraf. Sext. 8.8 ZB RT MA-20 x 60	02	02	
14	0216.0419.00.6	Cardan c/ Proteção s/ Embreagem	01	01	
15	8901.1517.00.1	Separador	03	03	
16	0208.0610.00.1	Pino Trava Universal 7/16" ZB	01	01	
17	8901.1590.00.0	Pino do 3° Ponto Agrale 6110	01	01	
18	8901.0033.00.0	Kit Tala Interna 3° Ponto	01	01	
19	8901.0027.00.0	Kit Tala Externa	01	01	
20	0208.0143.00.4	Pino Elástico PR 5 x 75	01	01	
21	0208.0459.00.1	Chaveta 10 x 08 x 25	01	01	
22	8891.1031.00.0	Parafuso das Navalhas	02	—	
23	8901.1168.00.7	Parafuso de Fixação da Travessa	02	—	
24	0202.0362.00.1	Porca Sext. Cast. PR MB-16 x 1,5	02	—	
25	0213.0077.00.0	Elemento do Filtro de Retorno	01	01	
26	8891.1039.00.0	Porca Sext. Cast. PR MB-22 x 1,5	02	—	
27	8901.1122.00.7	Travessa	01	—	
28	8901.1128.00.5	Navalha	02	—	
29	0215.1473.00.1	Parafuso Sext. ZB RP MA-16 x 60	—	20	Até 12/2014
30	8901.1304.00.8	Bucha da Navalha	—	40	Até 12/2014
31	8901.1303.00.1	Navalha da Roçadeira Rotativa	—	40	Até 12/2014
32	0202.0254.00.4	Porca Sext. AF ZB MA-16 x 2	—	20	Até 12/2014



### KIT LANDINI 100

ITEM	CÓDIGO	DENOMINAÇÃO	ROÇADEIRA		ROTATIVA		OBSERVAÇÕES
			QUANT.		QUANT.		
01	8901.0362.00.4	Tela de Proteção Landini 100	01		01		
02	0215.1121.00.8	Paraf. Sext. 8.8 ZB RT MA-08 x 20	04		04		
03	0201.0129.00.2	Arruela de Pressão ZB A-08	08		08		A partir de 11/2012
04	0202.0155.00.6	Porca Sext. ZB MA-08	08		08		A partir de 11/2012
05	0215.4324.00.7	Paraf. Allen C/C PR MA-06 x 50	10		10		Até 11/2012
05	0215.1135.00.9	Paraf. Sext. 8.8 ZB RT MA-08 x 35	04		04		A partir de 11/2012
06	8901.0364.00.7	Suporte do Comando Landini 100	01		01		
07	0202.0153.00.3	Porca Sext. ZB MA-06	10		10		Até 11/2012
08	8901.0165.01.2	Apoio do Braço	01		01		
09	8901.0211.00.6	Abraçadeira TL 65/90	01		01		
10	0201.0131.00.7	Arruela de Pressão ZB A-12	02		02		
11	0202.0157.00.9	Porca Sext. ZB MA-12	02		02		
12	8901.1224.00.4	Anel de Borracha	02		02		
13	0202.0256.00.7	Porca Sext. AF ZB MA-20 x 2,5	04		04		
14	8901.1600.00.6	Base Suporte da Tala Externa	02		02		
15	8901.0363.00.0	Cs Suporte da Tala Externa Landini 100	02		02		
16	0202.0160.00.0	Porca Sext. ZB MA-20	02		02		
17	0201.0134.00.6	Arruela de Pressão ZB A-20	02		02		
18	0215.1564.00.7	Paraf. Sext. 8.8 ZB RT MA-20 x 60	02		02		
19	0216.0419.00.6	Cardan c/ Proteção s/ Embreagem	01		01		
20	0208.0610.00.1	Pino Trava Universal 7/16" ZB	02		02		
21	8901.1601.00.2	Pino do 3º Ponto Landini 100	01		01		
22	8901.0026.00.4	Kit Tala Interna	01		01		
23	8901.0027.00.0	Kit Tala Externa	01		01		
24	0208.0143.00.4	Pino Elástico PR 5 x 75	01		01		
25	0208.0459.00.1	Chaveta 10 x 08 x 25	01		01		
26	8901.1204.00.3	Bucha Separadora das Talas	02		02		
27	8891.1031.00.0	Parafuso das Navalhas	02		—		
28	8901.1168.00.7	Parafuso de Fixação da Travessa	02		—		
29	0202.0362.00.1	Porca Sext. Cast. PR MB-16 x 1,5	02		—		
30	0213.0077.00.0	Elemento do Filtro de Retorno	01		01		
31	8891.1039.00.0	Porca Sext. Cast. PR MB-22 x 1,5	02		—		
32	8901.1122.00.7	Travessa	01		—		
33	8901.1128.00.5	Navalha	02		—		
34	0215.1473.00.1	Parafuso Sext. ZB RP MA-16 x 60	—		20		Até 12/2014
35	8901.1304.00.8	Bucha da Navalha	—		40		Até 12/2014
36	8901.1303.00.1	Navalha da Roçadeira Rotativa	—		40		Até 12/2014
37	0202.0254.00.4	Porca Sext. AF ZB MA-16 x 2	—		20		Até 12/2014

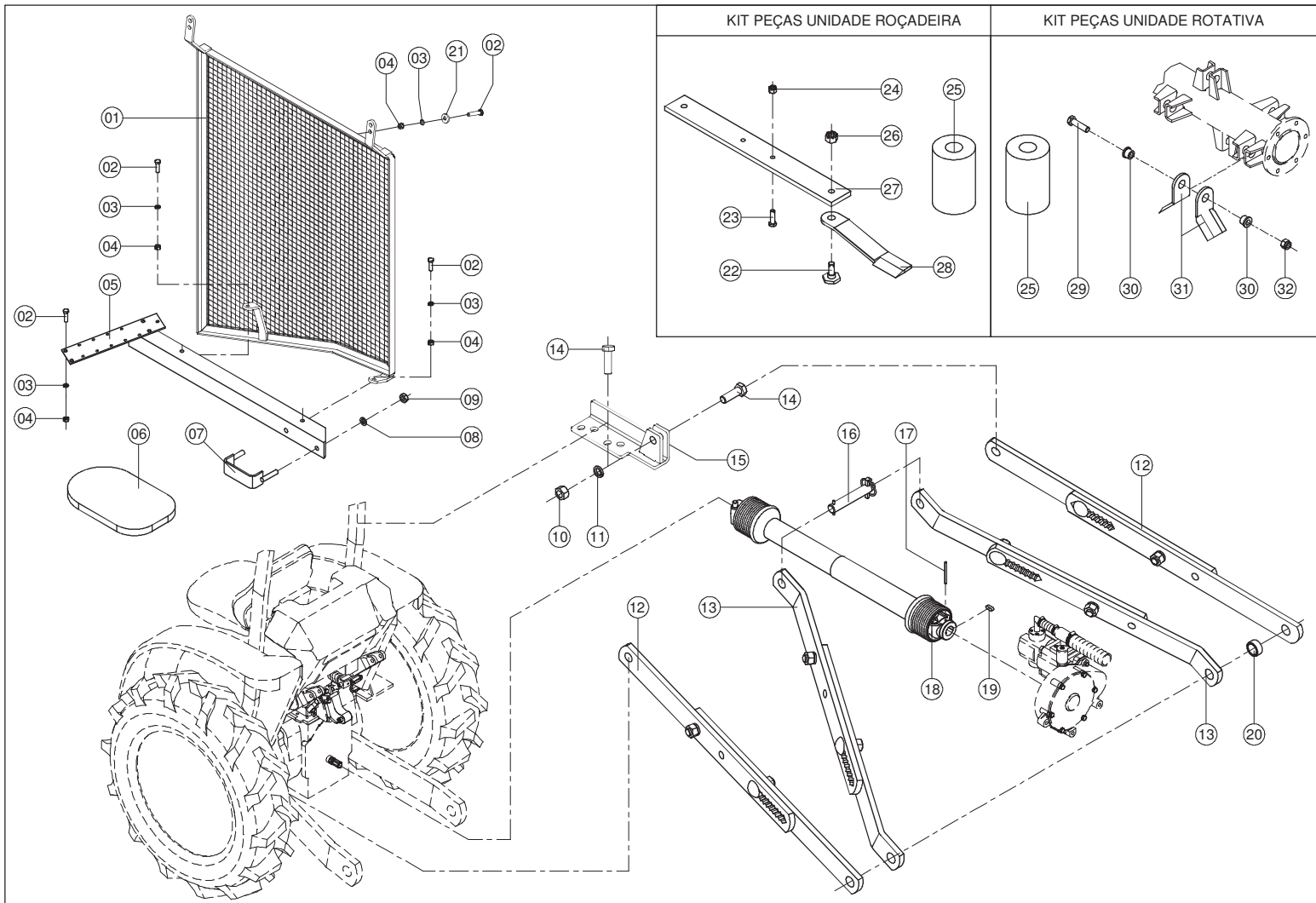


**LAVRALE**

**KIT LAND TRACK YTO 904**

ROÇADEIRA  
ROTATIVA  
OBSERVAÇÕES

ITEM	CÓDIGO	DENOMINAÇÃO	QUANT.		OBSERVAÇÕES
			ROÇADEIRA	ROTATIVA	
01	8901.0169.00.0	Tela de Proteção	01	01	
02	0215.4324.00.7	Paraf. Allen C/C PR MA-06 x 50	10	10	Até 11/2012
02	0215.1135.00.9	Paraf. Sext. 8.8 ZB RT MA-08 x 35	04	04	A partir de 11/2012
03	0215.1125.00.3	Paraf. Sext. 8.8 ZB RT MA-08 x 25	05	05	
04	8901.0355.00.8	Suporte do Comando Land Track	01	01	
05	8901.1224.00.4	Anel de Borracha	05	05	
06	0201.0129.00.2	Arruela de Pressão ZB A-08	04	04	A partir de 11/2012
07	0201.0078.00.9	Arruela Lisa ZB A-08	02	02	
08	0202.0153.00.3	Porca Sext. ZB MA-06	10	10	Até 11/2012
08	0202.0155.00.6	Porca Sext. ZB MA-08	04	04	A partir de 11/2012
09	0202.0251.00.5	Porca Sext. AF ZB MA-08	05	05	
10	8901.0165.01.2	Apoio do Braço	01	01	
11	0221.0067.00.0	Borracha Vedação tração MAF Cleuma E074	01	01	
12	0202.0256.00.7	Porca Sext. AF ZB MA-20 x 2,5	04	04	
13	8901.1577.00.4	Fixador da Abraçadeira	02	02	
14	8901.0354.00.1	Cs Suporte da Tala Externa Land Track	02	02	
15	8901.0020.00.6	Pino Fixação Tala Externa	02	02	
16	0216.0419.00.6	Cardan c/ Proteção s/ Embreagem	01	01	
17	0201.0117.00.4	Arruela de Pressão ZB 1"	01	01	
18	0202.0034.00.4	Porca Sext. ZB UNF 1"	01	01	
19	8901.0026.00.4	Kit Tala Interna	01	01	
20	8901.0032.00.4	Kit Tala Externa	01	01	
21	0208.0143.00.4	Pino Elástico PR 5 x 75	01	01	
22	0208.0459.00.1	Chaveta 10 x 08 x 25	01	01	
23	8901.1204.00.3	Bucha Separadora das Talas	02	02	
24	0215.0745.00.8	Paraf. Sext. 8.8 ZB RP UNF 1"x6"	01	01	
25	8891.1031.00.0	Parafuso das Navalhas	02	—	
26	8901.1168.00.7	Parafuso de Fixação da Travessa	02	—	
27	0202.0362.00.1	Porca Sext. Cast. PR MB-16 x 1,5	02	—	
28	0213.0077.00.0	Elemento do Filtro de Retorno	01	01	
29	8891.1039.00.0	Porca Sext. Cast. PR MB-22 x 1,5	02	—	
30	8901.1122.00.7	Travessa	01	—	
31	8901.1128.00.5	Navalha	02	—	
32	0215.1473.00.1	Parafuso Sext. ZB RP MA-16 x 60	—	20	Até 12/2014
33	8901.1304.00.8	Bucha da Navalha	—	40	Até 12/2014
34	8901.1303.00.1	Navalha da Roçadeira Rotativa	—	40	Até 12/2014
35	0202.0254.00.4	Porca Sext. AF ZB MA-16 x 2	—	20	Até 12/2014

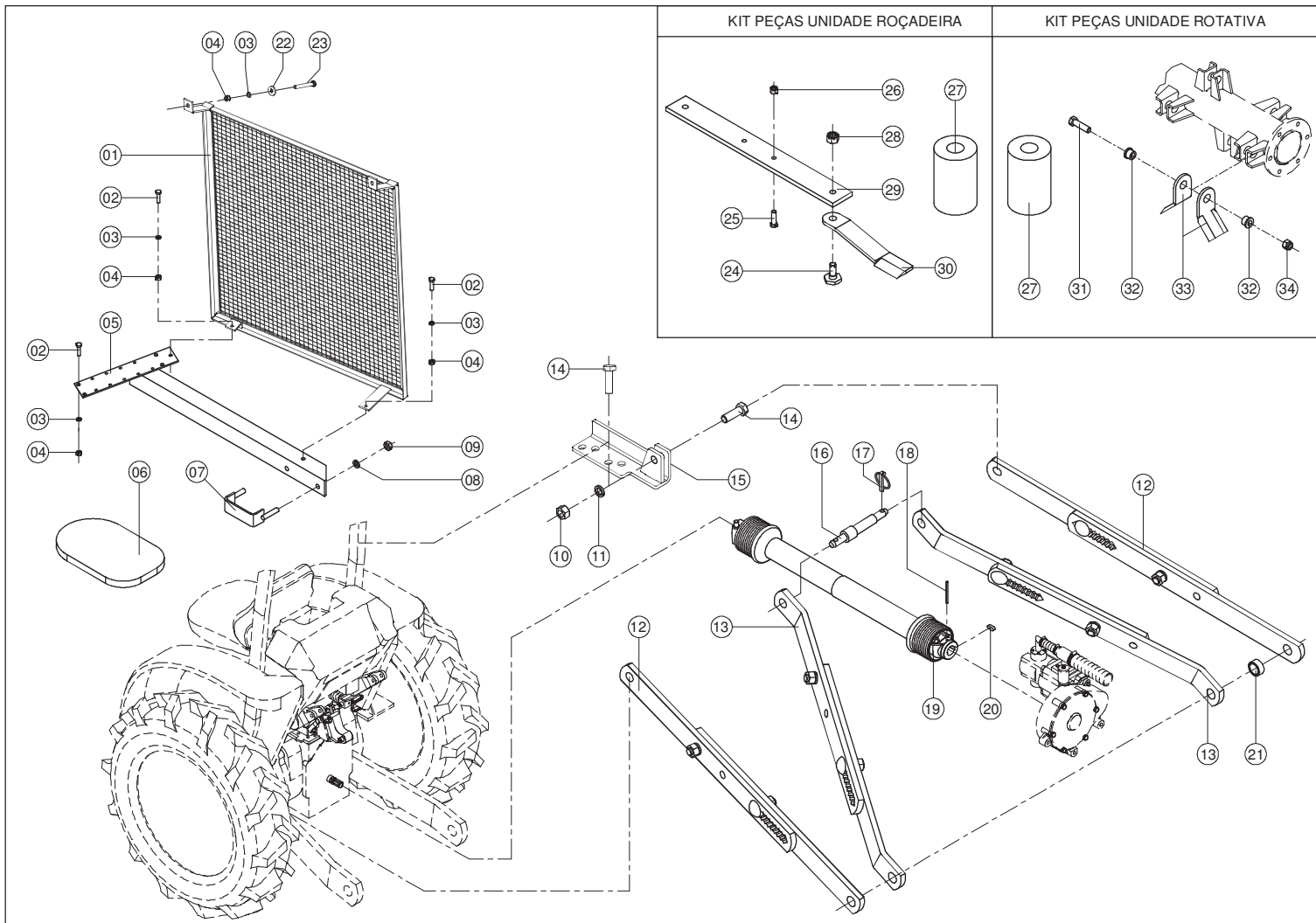


**LAVRALE**

**KIT AGRALE 575.4**

ITEM	CÓDIGO	DENOMINAÇÃO	QUANT.		OBSERVAÇÕES
			ROÇADEIRA	ROTATIVA	

ITEM	CÓDIGO	DENOMINAÇÃO	QUANT.		OBSERVAÇÕES
			ROÇADEIRA	ROTATIVA	
01	8901.0372.00.0	Tela de Proteção Agrale 575.4	01	01	
02	0215.1135.00.9	Paraf. Sext. 8.8 ZB RT MA-08 x 35	08	08	
03	0201.0129.00.2	Arruela de Pressão ZB A-08	08	08	
04	0202.0155.00.6	Porca Sext. ZB MA-08	08	08	
05	8901.0373.00.2	Suporte do Comando Agrale 575.4	01	01	
06	8901.0165.01.2	Apoio do Braço	01	01	
07	8901.0211.00.6	Abraçadeira TL 65/90	01	01	
08	0201.0131.00.7	Arruela de Pressão ZB A-12	02	02	
09	0202.0157.00.9	Porca Sext. ZB MA-12	02	02	
10	0202.0160.00.0	Porca Sext. ZB MA-20	06	06	
11	0201.0134.00.6	Arruela de Pressão ZB A-20	06	06	
12	8901.0027.00.0	Kit Tala Externa	01	01	
13	8901.0026.00.4	Kit Tala Interna	01	01	
14	0215.1564.00.7	Paraf. Sext. 8.8 ZB RP MA-20 x 60	06	06	
15	8901.0370.00.7	Suporte da Tala Externa Dir	01	01	
15	8901.0369.00.9	Suporte da Tala Externa Esq	01	01	
16	8901.0019.00.8	Pino de Acoplamento 3º Ponto	01	01	
17	0208.0143.00.4	Pino Elástico PR 5 x 75	01	01	
18	0216.0419.00.6	Cardan c/ Proteção s/ Embreagem	01	01	
19	0208.0459.00.1	Chaveta 10 x 08 x 25	01	01	
20	8901.1204.00.3	Bucha Separadora das Talas	02	02	
21	8901.1224.00.4	Anel de Borracha	02	02	
22	8891.1031.00.0	Parafuso das Navalhas	02	—	
23	8901.1168.00.7	Parafuso de Fixação da Travessa	02	—	
24	0202.0362.00.1	Porca Sext. Cast. PR MB-16 x 1,5	02	—	
25	0213.0077.00.0	Elemento do Filtro de Retorno	01	01	
26	8891.1039.00.0	Porca Sext. Cast. PR MB-22 x 1,5	02	—	
27	8901.1122.00.7	Travessa	01	—	
28	8901.1128.00.5	Navalha	02	—	
29	0215.1473.00.1	Parafuso Sext. ZB RP MA-16 x 60	—	20	Até 12/2014
30	8901.1304.00.8	Bucha da Navalha	—	40	Até 12/2014
31	8901.1303.00.1	Navalha da Roçadeira Rotativa	—	40	Até 12/2014
32	0202.0254.00.4	Porca Sext. AF ZB MA-16 x 2	—	20	Até 12/2014



**LAVRALE**

**KIT MAHINDRA 8000**

ROÇADEIRA  
ROTATIVA  
OBSERVAÇÕES

ITEM	CÓDIGO	DENOMINAÇÃO	QUANT.		OBSERVAÇÕES
			ROÇADEIRA	ROTATIVA	
01	8901.0371.00.3	Tela de Proteção Mahindra 8000	01	01	
02	0215.1135.00.9	Paraf. Sext. 8.8 ZB RT MA-08 x 35	06	06	
03	0201.0129.00.2	Arruela de Pressão ZB A-08	08	08	
04	0202.0155.00.6	Porca Sext. ZB MA-08	08	08	
05	8901.0364.00.7	Suporte do Comando Landini 100	01	01	
06	8901.0165.01.2	Apoio do Braço	01	01	
07	8901.0211.00.6	Abraçadeira TL 65/90	01	01	
08	0201.0131.00.7	Arruela de Pressão ZB A-12	02	02	
09	0202.0157.00.9	Porca Sext. ZB MA-12	02	02	
10	0202.0160.00.0	Porca Sext. ZB MA-20	06	06	
11	0201.0134.00.6	Arruela de Pressão ZB A-20	06	06	
12	8901.0027.00.0	Kit Tala Externa	01	01	
13	8901.0026.00.4	Kit Tala Interna	01	01	
14	0215.1564.00.7	Paraf. Sext. 8.8 ZB RP MA-20 x 60	06	06	
15	8901.0370.00.7	Suporte da Tala Externa Dir	01	01	
15	8901.0369.00.9	Suporte da Tala Externa Esq	01	01	
16	8901.1601.00.2	Pino do 3º Ponto Landini 100	01	01	
17	0208.0610.00.1	Pino Trava Universal 7/16" ZB	01	01	
18	0208.0143.00.4	Pino Elástico PR 5 x 75	01	01	
19	0216.0419.00.6	Cardan c/ Proteção s/ Embreagem	01	01	
20	0208.0459.00.1	Chaveta 10 x 08 x 25	01	01	
21	8901.1204.00.3	Bucha Separadora das Talas	02	02	
22	8901.1224.00.4	Anel de Borracha	02	02	
23	0215.1170.00.9	Paraf. Sext. 8.8 ZB RT MA-08 x 80	02	02	
24	8891.1031.00.0	Parafuso das Navalhas	02	—	
25	8901.1168.00.7	Parafuso de Fixação da Travessa	02	—	
26	0202.0362.00.1	Porca Sext. Cast. PR MB-16 x 1,5	02	—	
27	0213.0077.00.0	Elemento do Filtro de Retorno	01	01	
28	8891.1039.00.0	Porca Sext. Cast. PR MB-22 x 1,5	02	—	
29	8901.1122.00.7	Travessa	01	—	
30	8901.1128.00.5	Navalha	02	—	
31	0215.1473.00.1	Parafuso Sext. ZB RP MA-16 x 60	—	20	Até 12/2014
32	8901.1304.00.8	Bucha da Navalha	—	40	Até 12/2014
33	8901.1303.00.1	Navalha da Roçadeira Rotativa	—	40	Até 12/2014
34	0202.0254.00.4	Porca Sext. AF ZB MA-16 x 2	—	20	Até 12/2014

**PEÇAS ORIGINAIS**  
**LAVRALE, GARANTIA**  
**DE QUALIDADE E**  
**DURABILIDADE.**





[www.lavrale.com.br](http://www.lavrale.com.br)

**(54) 3238 8500**

[lavrale@lavrale.com.br](mailto:lavrale@lavrale.com.br)

**Agritech Lavrale S.A. - Divsão Lavrale**

**Rua Oberdan Cavinatto, 290 - Guarujá**

**Caxias do Sul - RS**

**LAVRALE**